

STADIUM: **PROJEKT BUDOWLANY**

BRANŻA: SANITARNA

TYTUŁ: SIECI WODOCIĄGOWA I KANALIZACJI SANITARNEJ
W MIEJSCOWOŚCI CHRZANÓWEK

INWESTOR:

GMINA OPINOGÓRA GÓRNA

UL. KRASIŃSKIEGO 4, 06-406 OPINOGÓRA

JEDNOSTKA PROJEKTOWA:

BIURO PROJEKTÓW JM, DARIUSZ MACHOWSKI

UL. STEFANA OKRZEI 14B lok.30, 06-400 CIECHANÓW

PROJEKTANT	OPRACOWAŁ	SPRAWDZAJĄCY
BRANŻA SANITARNA: MGR INŻ. DARIUSZ MACHOWSKI, upr. nr Wa-500/01	TECH. ANDRZEJ JĘDRZEJEWSKI MGR INŻ. TOMASZ MORAWSKI, upr. nr Cie-109/90	BRANŻA SANITARNA: MGR INŻ. MATEUSZ MILEWSKI, upr. nr Cie-208/94

CIECHANÓW, GRUDZIEŃ 2010 R

**SIECI WODOCIĄGOWA i KANALIZACJI SANITARNEJ
W MIEJSCOWOŚCI CHRZANÓWEK**

SPIS TREŚCI

OPIS TECHNICZNY

I. DANE OGÓLNE

1. Podstawa opracowania
2. Zakres opracowania
3. Aspekty własnościowe lokalizacji
4. Oddziaływanie na środowisko naturalne

II. ROZWIĄZANIA PROJEKTOWE

5. Charakterystyka technologiczna sieci wodociągowej
 - 5.1. Stan istniejący
 - 5.2. Projektowane rozwiązanie sieci wodociągowej
 - 5.3. Zagłębienie przewodów
 - 5.4. Materiał i uzbrojenie
 - 5.5. Bloki oporowe
 - 5.6. Przejścia pod drogami
 - 5.7. Próba hydrauliczna
 - 5.8. Płukanie i dezynfekcja przewodu

6. Charakterystyka technologiczna sieci kanalizacji sanitarnej
 - 6.1. Stan istniejący
 - 6.2. Układka sieci kanalizacji sanitarnej
 - 6.3. Przejścia pod drogami

7. Rozwiązania wysokościowe
8. Wytyczne przeprowadzania prób i odbiorów
9. Obudowa wykopów
10. Warunki BHP
11. Kolizje uzbrojenia podziemnego z projektowanymi sieciami wodociągową i k.s.
12. Zabezpieczenie wykopów przed osobami postronnymi
13. Roboty ziemne
 - 13.1. Wykopy
 - 13.2. Zасыpywanie wykopów
14. Założenia przyjęte do kosztorysowania

III. INFORMACJA DOTYCZĄCA BEZPIECZEŃSTWA I OCHRONY ZDROWIA

- Oświadczenie projektanta.
- Uprawnienia budowlane.
- Przynależność do Mazowieckiej Okręgowej Izby Inżynierów Budownictwa.

ZAŁĄCZNIKI

1. Dane techniczne i wymiary zastosowanych obudów wykopów wąsko przestrzennych typu EXTRA –załącznik nr 1.
2. Dane techniczne i wymiary zastosowanych zasuw klinowych kołnierzowych owalnych PN16, FIG 002 (z żeliwa sferoidalnego) –załącznik nr 2.
3. Dane techniczne i wymiary hydrantu nadziemnego $\phi 80$, typu 8855, PN16, z kolumną z rury żeliwnej sferoidalnej –załącznik nr 3.

PISMA i UZGODNIENIA

1. Wypis i wyrys z miejscowego planu zagospodarowania przestrzennego – UCHWAŁA NR XIV/66/07 RADY GMINY OPINOGÓRA GÓRNA z dnia 11.12.2007r.
2. Decyzja nr 84/10 o ustaleniu lokalizacji inwestycji celu publicznego wydana przez Wójta Gminy Opinogóra Górna – pismo nr RIOŚ.P. 7331-73/10 wydane w dniu 3.12.2010r.
3. Warunki techniczne w celu zaopatrzenia w wodę i odprowadzenia ścieków sanitarnych w miejscowości Władysławowo, gm. Opinogóra – pismo nr TW/4063/38/11 z dnia 31.01.2011r wydane przez Zakład Wodociągów i Kanalizacji w Ciechanowie Spółka z o.o..
4. Uzgodnienia z właścicielami gruntów.
5. Opinia nr G.7442/ / /2011 w sprawie koordynacji usytuowania projektowanych sieci uzbrojenia terenu wydana przez Starostę Ciechanowskiego w dniu 2011r.

WYKAZ RYSUNKÓW

1.	Projekt zagospodarowania terenu –sieć wodociągowa i kanalizacji sanitarnej – skala 1:500	rys. 1
2.	Profil podłużny sieci kanalizacji sanitarnej –skala 1:100/500.....	rys. 2
3.	Profil podłużny sieci wodociągowej –skala 1:100/500.....	rys. 3
4.	Schematy montażowe węzłów sieci wodociągowej– bez skali.....	rys. 4
5.	Studnia rewizyjna tworzywowa PVC425, montaż na sieci PVC200 –skala 1:20.....	rys. 5
6.	Studnia rewizyjna tworzywowa typu TEGRA PP600, montaż na sieci PVC200 – skala 1:25.....	rys. 6
7.	Przekrój wypełnienia wykopu –skala 1:25.....	rys. 7

OPIS TECHNICZNY

A) do projektu budowlanego sieci wodociągowej i kanalizacji sanitarnej w miejscowości Chrzanówek, gmina Opinogóra Górna, powiat ciechanowski, woj. mazowieckie

I. DANE OGÓLNE

1. Podstawa opracowania

- umowa zawarta z inwestorem na wykonanie dokumentacji projektowo-kosztorysowej,
- wypis i wyrys z miejscowego planu zagospodarowania przestrzennego – UCHWAŁA NR XIV/66/07 RADY GMINY OPINOGÓRA GÓRNA z dnia 11.12.2007r,
- decyzja nr 84/10 o ustaleniu lokalizacji inwestycji celu publicznego wydana przez Wójta Gminy Opinogóra Górna – pismo nr RIOŚ.P. 7331-73/10 wydane w dniu 3.12.2010r.
- warunki techniczne w celu zaopatrzenia w wodę i odprowadzenia ścieków sanitarnych w miejscowości Chrzanówek, gm. Opinogóra Górna – pismo nr TW/4063/38/11 z dnia 31.01.2011r wydane przez Zakład Wodociągów i Kanalizacji w Ciechanowie Spółka z o.o..
- uzgodnienia zawarte z inwestorem, na roboczo podczas wykonywania projektu,
- mapa geodezyjna sytuacyjno-wysokościowa w skali 1:500,
- wizja lokalna i pomiary w terenie w zakresie niezbędnym dla potrzeb wykonania projektu,
- normy techniczne,
- Rozporządzenie Ministra Infrastruktury z dnia 2.09.2004r. w sprawie szczegółowego zakresu i formy dokumentacji projektowej, specyfikacji technicznych wykonania i odbioru robót budowlanych oraz programu funkcjonalno-użytkowego (Dz. U. nr 202/2004 poz. 2072) oraz Rozporządzenie Ministra Infrastruktury z dnia 6.11.2008r zmieniające w/w rozporządzenie w sprawie szczegółowego zakresu i formy projektu budowlanego (Dz. U. nr 201 poz.1239 z dnia 13.11.2008r),
- Ustawa „Prawo Budowlane” z dnia 7.07.1994r (Dz. U. nr 89 poz. 414 z 1994r z późniejszymi zmianami),
- Uzgodnienia z właścicielami posesji, na których zlokalizowano projektowane sieci wodociągową i kanalizacji sanitarnej.

2. Zakres opracowania

Projekt budowlany obejmuje wykonanie:

a) sieci wodociągowej

- z rur PE110 ($d_z * g = 110 * 10,0$ mm, SDR11, klasy PE100, PN16, rury do wody pitnej łączone poprzez zgrzewanie doczołowe) o dł. 121,0m

b) sieci kanalizacji sanitarnej

- z rur PVC-U200 z wydłużonym kielichem (SN8, rury ze ścianką litą wg PN-EN 1401:1999, łączone na uszczelki gumowe wargowe, w odcinkach o dł. 6m/szt.) o dł. łącznej 144,0m.

3. Aspekty własnościowe lokalizacji

Aspekty własnościowe lokalizacji

Projektowane w niniejszym opracowaniu sieci wodociągowe i kanalizacji sanitarnej zlokalizowane są w miejscowości Chrzanówek, obręb Chrzanówek na działkach o numerach ewidencyjnych:

- 166 (pas drogi gminnej),
- 161/3 (grunty prywatne),

4. Oddziaływanie na środowisko naturalne

Oddziaływanie inwestycji na środowisko występuje głównie w trakcie budowy z powodu:

a)pracy sprzętu mechanicznego i transportowego.

Aby zminimalizować oddziaływanie inwestycji na środowisko w trakcie budowy, należy budowane obiekty liniowe i punktowe (rurociągi wodociągowe i k.s., studnie kanalizacyjne) wykonać całkowicie szczelnie. Roboty należy prowadzić odcinkami zawierającymi się od studni do studni. Należy zapewnić organizację pracy pozwalającą na zminimalizowanie robót montażowych i szybkie odtworzenie terenu po robotach. W trakcie eksploatacji projektowane sieci nie będą powodować ujemnego wpływu na środowisko.

II. ROZWIĄZANIA PROJEKTOWE

5. Charakterystyka technologiczna sieci wodociągowej

5.1. Stan istniejący

W miejscowości Chrzanówek od ok. 1995r istnieje sieć wodociągowa dostarczająca mieszkańcom wodę do celów bytowo-gospodarczych do domów mieszkalnych i gospodarstw rolnych. Dostawcą wody jest Zakład Wodociągów i Kanalizacji w Ciechanowie Spółka z o.o.. W związku z rozwojem budownictwa mieszkaniowego w miejscowości nastąpiła konieczność rozbudowy istniejącej sieci wodociągowej.

5.2. Projektowane rozwiązanie sieci wodociągowej

Zaprojektowano sieć wodociągową w układzie rozgałęzionym.

5.3. Zagłębienie przewodów

Średnie zagłębienie przewodów kształtuje się w granicach 1,80-1,85m licząc od wierzchu terenu do osi projektowanego przewodu wodociągowego. Posadowienie przewodów na projektowanych głębokościach zapewnia przykrycie w granicach 1,75-1,80m p.p.t..

5.4. Materiał i uzbrojenie

Sieć wodociągową zaprojektowano:

- z rur PE110 ($d_z * g = 110 * 10,0$ mm, SDR11, klasy PE100, PN16, rury do wody pitnej łączone poprzez zgrzewanie doczołowe) o dł. 121,0m

Wodociąg należy wykonać z odcinków rur o długości $L=12,0$ m, układanych na podsypce z piasku o grubości 10cm wolnej od kamieni, grud i innych ciał stałych. Wodociąg należy zasypać piaskiem na wysokość 30cm nad wierzch ułożonych rur. Nad wodociągiem na wysokości 0,5m należy ułożyć taśmę lokalizacyjno-ostrzegawczą z wkładką metalową. Montaż przewodów wodociągowych należy wykonać zgodnie z instrukcją montażu dla rur z PE i wymogami producenta.

Uzbrojenie sieci wodociągowej stanowią:

- zasuwki liniowe $\phi 100$ klinowe owalne, o połączeniach kołnierzowych, PN16, FIG 002, z żeliwa sferoidalnego w gat. 500-7 (z miękkim uszczelnieniem i klinem gumowanym),
- hydranty nadziemne p. poz. $\phi 80$, typu 8855, PN16 ($H=2440$ mm), z kolumną z rury żeliwnej sferoidalnej zlokalizowane na odgałęzieniu od sieci wodociągowej,
- zasuwki odcinające hydrant $\phi 80$ klinowe owalne, o połączeniach kołnierzowych, PN16, FIG 002, z żeliwa sferoidalnego w gat. 500-7 (z miękkim uszczelnieniem i klinem gumowanym).

Rozmieszczenie hydrantów zgodnie z wymaganiami p. poz.. Na odcinku projektowanej sieci wodociągowej zlokalizowanej w pasie drogowym hydranty należy montować na skraju pasa drogowego. Hydranty należy ustawiać na króćcach dwukołnierzowych typu FF $\phi 80$ o długości $L=400\text{mm}$ tak, aby wystawały na wysokość 1,2m ponad poziom terenu. Wokół hydrantów należy wykonać zasypkę ze żwiru grubego. Ma to na celu umożliwienie samoczynnego odwodnienia hydrantów i tym samym zabezpieczenie ich przed zamarzaniem.

Montaż węzłów armatury wodociągowej należy wykonać zgodnie ze schematem montażowym. Do połączeń kołnierzowych należy stosować śruby ze stali nierdzewnej i uszczelki gumowe płaskie. Zasuw należy wyprowadzić na powierzchnię terenu poprzez obudowę teleskopową i zakończyć skrzynką uliczną do zasuw. Skrzynki uliczne należy ustawić na betonowych pierścieniach odciążających.

Lokalizację zasuw i hydrantów należy oznakować tabliczkami informacyjnymi montowanymi:

- na ogrodzeniach (w terenach zabudowanych)
- na słupkach stalowych (poza terenami zabudowanymi).

5.5. Bloki oporowe

Bloki oporowe z betonu B-20 należy wykonać na odgałęzieniach sieci wodociągowej poprzez trójnik oraz na zakończeniach sieci wodociągowej przy hydrantach.

Przewiduje się stosowanie bloków typowych wg katalogu „Unifikacji Budownictwa Przemysłowego”- zeszyt 3-1976.

Wymiary bloków betonowych podano na schemacie montażowym:

- $H*L*A= 0,3*0,5*0,3\text{m}$ – dla średnic $\phi 80$ i $\phi 100$

Na łukach z PE nie należy wykonywać bloków oporowych.

5.6. Przejścia pod drogami

Projektowana sieć wodociągowa obejmuje przejście pod drogą gminną. Przejście sieci wodociągowej PE110 pod drogą zaprojektowano w stalowej rurze osłonowej zabezpieczonej antykorozyjnie powłoką asfaltową typu ZO2.

Wykaz przejść zestawiono w tabeli nr 1.

TABELA nr 1

Lp.	Ranga drogi i jej numer w rejestrze gruntów	Rodzaj nawierzchni	Średnica rury osłonowej	Długość	Sposób wykonania
1.	Droga gminna- nr dz. 166 i 161/3	bitumiczna	$d_{\text{zg}}=219,1*8,0\text{mm}$ (na odc. W1-z1)	$L=7,5\text{m}$	Montaż w wykopie otwartym

5.7. Próba hydrauliczna

Przed zasypaniem przewodu wodociągowego należy wykonać próbę hydrauliczną o ciśnieniu 1MPa zgodnie z normą PN-84/B-10725. Przed przystąpieniem do próby przewód powinien być wypełniony wodą, przez co najmniej 6 godzin.

5.8. Płukanie i dezynfekcja przewodu

Po przeprowadzonej z wynikiem pozytywnym próbie hydraulicznej i zasypaniu wykopów należy wykonać dezynfekcję przewodu stosując do tego celu podchloryn sodu lub chlorek wapnia w ilości 250mg/l. Najpierw należy przewód płukać z prędkością ok. 1,0 m/s pod nadzorem eksploatatora sieci wodociągowej w celu usunięcia piasku, innych ciał stałych i elementów organicznych. Po wykonaniu płukania sieć wodociągową należy zachlorować wypełniając całość wybudowanego wodociągu roztworem wody i podchlorynu sodu.

6. Charakterystyka technologiczna sieci kanalizacji sanitarnej

6.1. Stan istniejący

W miejscowości Chrzanówek od 2006r istnieje sieć kanalizacji sanitarnej odprowadzająca ścieki sanitarne z domów mieszkalnych. Odbiorcą ścieków jest Zakład Wodociągów i Kanalizacji w Ciechanowie Spółka z o.o.. W związku z rozwojem budownictwa mieszkaniowego w miejscowości nastąpiła konieczność rozbudowy istniejącej sieci kanalizacji sanitarnej.

6.2. Układka sieci kanalizacji sanitarnej

Sieć kanalizacji sanitarnej zaprojektowano:

- z rur PVC-U200 z wydłużonym kielichem (SN8, rury ze ścianką litą wg PN-EN 1401:1999, łączone na uszczelki gumowe wargowe, w odcinkach o dł. 6m/szt.)

Sieć kanalizacji sanitarnej należy ułożyć na podsypce z piasku o grubości 10cm.

Uzbrojenie sieci kanalizacji sanitarnej stanowią:

-studnie rewizyjno-połączeniowe PP600 i PVC425 o parametrach technicznych odpowiadających studniom typu Tegra600 i PVC425 z rurą karbowaną w wykonaniu szczelnym z pokrywą żeliwną typu ciężkiego do 40t (S).

Montaż sieci kanalizacji sanitarnej z rur PVC-U oraz studni o średnicy PP600 i PVC425 należy wykonać zgodnie z instrukcją montażu opracowaną przez producenta systemu firmę Wavin Metalplast-Buk. Dopuszcza się zastosowanie rur PVC-U i studni o średnicy PP600, PVC425 innego producenta jednak o parametrach technicznych nie niższych niż zastosowane w niniejszym projekcie oraz pod warunkiem uzyskania wymaganych atestów, aprobat technicznych, certyfikatów zgodności oraz instrukcji producenta zawierającej wymogi i zalecenia dotyczące montażu.

Układkę projektowanych sieci kanalizacji sanitarnej należy wykonywać odcinkami o długościach nie krótszych niż wynika to z zaprojektowanych odległości pomiędzy studniami. Sieć kanalizacji sanitarnej i obiekty stanowiące ich uzbrojenie należy posadowić na gruntach nośnych.

Występowanie gruntów nośnych powinno być potwierdzone wpisem do dziennika budowy wykonanym przez uprawnionego geotechnika.

Jakość wykonanych sieci -przed odbiorem- należy sprawdzić i potwierdzić nagraniem video, DVD z zastosowaniem kamery wyposażonej w dalmierz i moduł pomiaru spadków, z możliwością raportowania. Inspekcję teletechniczną należy wykonać zgodnie z obowiązującymi przepisami.

6.3. Przejścia pod drogami

Projektowana sieć kanalizacji sanitarnej obejmuje przejście pod drogą gminną. Przejścia sieci kanalizacji sanitarnej PVC200 pod drogą zaprojektowano w stalowej rurze osłonowej zabezpieczonej antykorozyjnie powłoką asfaltową typu ZO2.

Wykaz przejść zestawiono w tabeli nr 2.

TABELA nr 2

Lp.	Ranga drogi i jej numer w rejestrze gruntów	Rodzaj nawierzchni	Średnica rury osłonowej	Długość	Sposób wykonania
1.	Droga gminna- nr dz. 166 i 161/3	bitumiczna	d _{xg} =323,0*8,8mm (na odc. S2-S3)	L=5,0m	Montaż w wykopie otwartym

7. Rozwiązania wysokościowe

Mapy geodezyjne nie podają rzędnych zagłębienia istniejących urządzeń uzbrojenia podziemnego takich jak sieci wodociągowe i kable energetyczne.

Dlatego założono, że:

- kable energetyczne są standartowo posadowione ok. 0,70 - 1,0m poniżej poziomu terenu,
- sieci wodociągowe są standartowo posadowione ok. 1,60 - 1,80m poniżej poziomu terenu.

Zagłębienie istniejących kabli telekomunikacyjnych odczytano z mapy geodezyjnej lub w przypadku braku danych geodezyjnych założono ich posadowienie ok. 0,60-0,80m poniżej poziomu terenu.

8. Wytyczne przeprowadzania prób i odbiorów

Zasady przeprowadzania prób i odbiorów dotyczące robót o zakresie występującym w niniejszym projekcie określają:

PN-92/B-10735 Kanalizacja. Przewody kanalizacyjne. Wymagania i badania przy odbiorze.

PN-B-10729 Kanalizacja. Studzienki kanalizacyjne.

PN-B-10702 Wodociągi i kanalizacja. Zbiorniki. Wymagania i badania.

PN-B-10725 Wodociągi. Przewody zewnętrzne. Wymagania i badania.

BN-83/8836-02 Przewody podziemne. Roboty ziemne. Wymagania i badania przy odbiorze.

BN-72/8932-01 Budowle drogowe i kolejowe. Roboty ziemne.

PN-81/B-03020 Grunty budowlane. Posadowienie obiektów budowlanych.

BN-82/9192-07 Szczelność przewodów z PVC. Wymagania i badania przy odbiorze.

PN-68/B-06050 Roboty ziemne budowlane. Wymagania w zakresie wykonywania i badania przy odbiorze.

PN-ENV 1046:2007 Systemy przewodów rurowych z tworzyw sztucznych. Systemy poza konstrukcjami budynków do przesyłania wody lub ścieków. Praktyka instalowania pod ziemią i nad ziemią.

„Warunki techniczne, jakim powinny odpowiadać objekty budowlane i ich usytuowanie.”

„Warunki techniczne wykonania i odbioru rurociągów z tworzyw sztucznych”-

wydane przez Polską Korporację Techniki Sanitarnej, Grzewczej, Gazowej i Klimatyzacji- 1996r.

Instrukcje wykonania i montażu opracowane przez producentów materiałów i urzędzeń zastosowanych w projekcie.

Wykaz pozostałych norm związanych z niniejszym projektem:

PN-87/B-01070 Sieć kanalizacyjna zewnętrzna. Obiekty i elementy wyposażenia. Technologia.

PN-92/B-01707 Instalacje kanalizacyjne. Wymagania w projektowaniu.

PN-85/B-10700 Wodociągi i kanalizacja. Urządzenia i sieć zewnętrzna. Oznaczenia graficzne.

PN-EN-225-1 Rury i kształtki kamionkowe i ich połączenia w sieci drenażowej i kanalizacyjnej. Wymagania.

PN-B-10710 Kanalizacja. Obliczenia hydrauliczne kanałów ściekowych.

BN-83-8941-06/01 Rury bezciśnieniowe kielichowe. Rury betonowe i żelbetowe „WIPRO”.

9. Obudowa wykopów

Obudowa wykopów pod sieci wodociągowej i k.s.

W celu budowy sieci wodociągowej i k.s., wykopy wąsko przestrzenne o ścianach pionowych należy zabezpieczyć obudowami z rozparciem brzegowym, typu EXTRA. Wykopy wąsko przestrzenne o głębokościach do 2,6m należy zabezpieczyć stosując płyty podstawowe obudowy typu EXTRA o wymiarach:

- $L \cdot H = 3,4 \cdot 2,6\text{m}$ (długość obudowy * wysokość obudowy)
- $S_w = 0,78 - 4,52\text{m}$ (wewnętrzna szerokość obudowy, regulowana)
- $G = 1811\text{kg}$ (ciężar).

Podstawowe dane techniczne zastosowanych obudów do zabezpieczenia wykopów wąsko przestrzennych podano w załączniku nr 1.

Montaż obudów należy wykonać zgodnie z wymogami BHP i instrukcją producenta systemu.

10. Warunki BHP

Roboty budowlane prowadzone w związku z realizacją projektowanych sieci wodociągowej i kanalizacji sanitarnej oraz obiektów z nimi związanych stwarzają zagrożenie dla osób postronnych jak również dla personelu wykonującego prace.

W związku z tym należy przestrzegać wymogów określonych:

- a) Rozporządzeniu Ministra Pracy i Polityki Socjalnej z 26.09.1997r w sprawie ogólnych przepisów BHP i higieny pracy z późniejszymi zmianami (DZ. U. nr 91, poz. 811 z 2002r),
- b) Rozporządzeniu Ministra Infrastruktury z dn. 06.02.2003r w sprawie bezpieczeństwa i higieny pracy podczas wykonywania robót budowlanych Dz. U. 2003 nr 47 poz.401.
- c) Rozporządzeniu Ministra Gospodarki Przestrzennej i Budownictwa z 1.10.1993r w sprawie BHP przy eksploatacji, remontach i konserwacji sieci kanalizacyjnych (DZ. U. nr 96, poz.437),
- d) Rozporządzeniu Ministra Gospodarki Przestrzennej i Budownictwa z 1.10.1993r w sprawie BHP w oczyszczalniach ścieków (DZ. U. nr 96, poz.438).

Ponadto wszystkie roboty budowlano-montażowe należy realizować zgodnie z:

- obowiązującymi normami,
- „Warunkami technicznymi, jakim powinny odpowiadać obiekty budowlane i ich usytuowanie”,
- „Warunkami technicznymi wykonania i odbioru rurociągów z tworzyw sztucznych”,
- instrukcjami wykonania i montażu opracowanymi przez producentów materiałów i urządzeń zastosowanych w projekcie.

Ponieważ na terenie objętym inwestycją występują urządzenia uzbrojenia podziemnego -jak kable eNN, kable telekomunikacyjne, sieci wodociągowe, sieci kanalizacji sanitarnej i drenaż- szczególną ostrożność i uwagę należy zachować przy prowadzeniu robót ziemnych. Odkrytki istniejącego uzbrojenia należy wykonywać w porozumieniu i pod nadzorem jednostek eksploatujących (Zakładu Energetycznego, TP S.A., ZWiK S-ka z o.o. w Ciechanowie, Powiatowego Zarządu Dróg w Ciechanowie, Wojewódzkiego Zarządu Melioracji i Urządzeń Wodnych w Warszawie Oddział w Ciechanowie itp.) oraz kierownika budowy odpowiedzialnego za realizację robót.

Ze względu na bardzo duże niebezpieczeństwo, wykopy, w których będą prowadzone roboty budowlane należy zabezpieczyć obudowami zgodnie z opracowaną dokumentacją.

Wszyscy pracownicy zatrudnieni na budowie, przed dopuszczeniem do robót powinni posiadać aktualne przeszkolenie w zakresie BHP. Za przestrzeganie przepisów i zasad BHP na budowie odpowiedzialni są kierownicy budowy, kierownicy robót, majstrzy, brygadziści oraz inspektorzy nadzoru.

Teren robót przed rozpoczęciem realizacji należy trwale oznakować i zabezpieczyć w celu zapewnienia bezpieczeństwa ruchu drogowego i pieszych. W tym celu należy opracować projekt organizacji ruchu na czas budowy.

11. Kolidzie uzbrojenia podziemnego z projektowanymi sieciami wodociągową i k.s.

W miejscach skrzyżowań sieci wodociągowej i k.s. z istniejącymi kablami eNN, telekomunikacyjnymi i sieciami wodociągowymi, kanalizacji sanitarnej i sieciami drenażowymi należy zachować minimalną odległość pionową równą 20cm. W przypadkach uzasadnionych należy zastosować rury ochronne po uzgodnieniu z jednostkami branżowymi. W przypadku zaistnienia kolizji wymagających przebudowy istniejących urządzeń, wykonawca zobowiązany jest niezwłocznie poinformować o tym jednostkę branżową odpowiedzialną za eksploatację kolidujących urządzeń i przyszłego eksploatatora sieci wodociągowej i k.s. w celu uzgodnienia sposobu przebudowy. Przebudowy należy dokonać w porozumieniu i pod nadzorem eksploatatorów sieci wodociągowej i k.s. oraz urządzeń kolidujących. Przed rozpoczęciem budowy wykonawca powinien zwrócić się do ośrodka geodezyjnego o zaktualizowanie na planach sytuacyjnych wskazania w terenie istniejącego uzbrojenia podziemnego.

Na terenie objętym projektowaną inwestycją występują sieci drenarskie (zbieracze i sączki).

W przypadku natrafienia na trasie projektowanych sieci wodociągowych i k.s. na sieci drenażowe należy dołożyć szczególnej ostrożności, aby ich nie uszkodzić. W przypadku, kiedy nie można uniknąć demontażu (uszkodzenia) rur drenarskich należy je (po zakończeniu robót montażowych sieci wodociągowej i k.s.) odtworzyć. Odtworzenia należy dokonać pod nadzorem i w uzgodnieniu Wojewódzkiego Zarządu Melioracji i Urzędzeń Wodnych w Warszawie Oddział w Ciechanowie. Z wykonanej naprawy sieci drenażowej należy sporządzić dokumentację fotograficzną załączaną do dokumentów odbiorowych z opisem naprawianego sączka i określeniem jego lokalizacji.

Nie wyklucza się istnienia nie wykazanego na mapach (nie zgłoszonego do inwentaryzacji) uzbrojenia podziemnego tworzącego kolizje z projektowanymi sieciami kanalizacji sanitarnej.

Wszystkie odstonięte w wykopie urządzenia uzbrojenia podziemnego należy zabezpieczyć przed uszkodzeniem. Wszystkie zabezpieczenia i roboty w rejonie kolizji należy prowadzić pod nadzorem użytkowników: Zakładu Energetycznego, TP S.A., Powiatowego Zarządu Dróg w Ciechanowie, ZWiK S-ka z o.o. w Ciechanowie, Wojewódzkiego Zarządu Melioracji i Urzędzeń Wodnych w Warszawie Oddział w Ciechanowie.

12. Zabezpieczenie wykopów przed osobami postronnymi

Dla zapewnienia przejścia dla przechodniów i utrzymania ruchu kołowego w miejscach, gdzie wykop przecina poprzecznie skrzyżowanie ulicy, drogę dojazdową do posesji lub ciągi pieszych, należy wykonać pomosty przejazdowe typu ciężkiego i kładki dla pieszych.

Wykopy muszą być zabezpieczone barierami. Od strony jezdni bariery należy zaopatrzyć w pomarańczowe pulsujące światła ostrzegawcze. Do barier należy zamocować tablice ostrzegawcze o prowadzonych robotach i głębokich wykopach.

13. Roboty ziemne

13.1. Wykopy

Na terenie pól uprawnych i w ogrodach przed przystąpieniem do wykopów należy zebrać wierzchnią warstwę humusu i ułożyć wzdłuż wykopu. Humus nie przemieszany z innym gruntem należy rozścielić ponownie po zakończeniu robót.

Na całej długości projektowanych sieci wodociągowej i k.s. przewidziano wykopy liniowe o ścianach pionowych zabezpieczone obudowami z rozparciem brzegowym, typu EXTRA.

Przyjęta szerokość wykopu dla rur:

- PE 110 - 1,00m
- PVC 200 - 1,10m

Grunty rodzime należy wymienić na:

- piasek przeznaczony do wykonania podsypki pod projektowane sieci wodociągową i k.s.,
- piasek przeznaczony do wykonania obsypki rur na wysokość 0,3m nad wierzch układanych przewodów,
- piasek przeznaczony do wykonania pełnej obsypki studni PP i PVC, na wysokość do poziomu terenu
- piasek przeznaczony do pełnej zasypki wykopów na odcinkach zlokalizowanych w jezdniach,.

Nadmiar gruntów rodzimych przeznaczonych do wymiany na piasek należy odwieźć na składowisko w miejsce uzgodnione z Inwestorem. Pozostałe grunty rodzime należy złożyć na odkład w celu wykorzystania do zasypki wykopu po zakończeniu robót montażowych.

Wykopy w odległości 2,0m od istniejących urządzeń podziemnych należy wykonywać ręcznie. Przed rozpoczęciem robót ziemnych wykonawca powinien dokonać lokalizacji urządzeń uzbrojenia podziemnego przy użyciu detektorów stosowanych w budownictwie do wykrywania sieci metalowych takich jak kable energetyczne, telekomunikacyjne, sieci wodociągowe, gazowe i ciepłe.

13.2. Zасыpywanie wykopów

Na całej długości projektowanych sieci wodociągowej i k.s. należy wykonać podsypkę z piasku o grubości 10cm. Po wykonaniu montażu, sieci wodociągowe i k.s. należy zasypać piaskiem zagęszczając warstwami, co 20cm do wysokości 0,3m nad wierzch ułożonych przewodów:

- w jezdniach i poboczach jezdni (pasie drogowym) z wymogiem zagęszczenia do wartości $W_z=1,00$
- poza pasem jezdni z wymogiem zagęszczenia do wartości $W_z=0,95$.

Pozostałą objętość wykopów:

- zlokalizowanych w jezdniach i poboczach jezdni (pasie drogowym) należy zasypać piaskiem zagęszczanym warstwami co 20cm do wartości $W_z=1,00$
- zlokalizowanych na posesjach mieszkalnych, trawnikach, polach uprawnych i łąkach należy zasypać gruntem rodzimym pochodzącym z odzysku zagęszczanym warstwami co 20cm do wartości $W_z=0,95$
- zlokalizowanych w terenie nie narażonym na ruch pojazdów i nie wymagającym utwardzenia z innych przyczyn należy zasypać gruntem rodzimym pochodzącym z odzysku bez wymogu zagęszczenia.
Bezpośrednio nad rurą nie zagęszczać (z zastosowaniem zagęszczarek mechanicznych) zasypki na wysokość 30cm.

14. Założenia przyjęte do kosztorysowania

Przedmiar robót w układzie kosztorysowym (KNNR) wykonano w oparciu o następujące założenia:

- wykopy pionowe o ścianach umocnionych, szerokości wykopów zgodnie z pkt.13.1,
- uwzględnienie wykopu ręcznego w odległości 2,0m od kolizji projektowanych sieci wodociągowych i k.s. z istniejącymi sieciami uzbrojenia podziemnego (założono wykop mechaniczny w 90% robót ziemnych i wykop ręczny w 10% robót ziemnych),
- wymóg wymiany gruntów i zagęszczenia zgodnie z pkt.13.2 i załączonymi rysunkami,
- wywóz gruntów rodzimych przeznaczonych do wymiany na piasek, z wywozem po drogach utwardzonych na odległość do 5,0km i przywozem piasku po drogach utwardzonych z odległości 20,0km,
- demontaż istniejącej nawierzchni bitumicznej o grubości 7cm na odcinkach realizacji sieci wodociągowej i k.s. (nawierzchnię bitumiczną należy oddzielić od warstw drogi i odwieźć do wytwórni mas bitumicznych w celu recyklingu),
- wykonanie podbudowy drogowej z tłuczni (kruszywa łamanego o granulacji 0-31,5mm) o grubości 20cm, po przekopach prowadzonych pod sieci wodociągową i k.s. w drodze o istniejącej nawierzchni bitumicznej,
- wykonanie odbudowy nawierzchni drogowej z betonu asfaltowego (0-16,0mm) o grubości 7cm, po przekopach prowadzonych pod sieci wodociągową i k.s. w drodze o istniejącej nawierzchni bitumicznej,
- demontaż a następnie ponowny montaż sieci drenażu odwadniającego grunty rolne.

UWAGI:

1. Wszystkie roboty należy wykonać zgodnie z „Warunkami technicznymi wykonania i odbioru robót budowlano-montażowych”-Tom II „Instalacje sanitarne i przemysłowe”, obowiązującymi normami, instrukcją producentów i przepisami oraz ze szczególnym uwzględnieniem przepisów BHP.
2. Przed przystąpieniem do robót w pasie drogowym wykonawca zobowiązany jest do uzyskania projektu organizacji ruchu na czas budowy oraz zgłoszenia i uzyskania pozwolenia na zajęcie pasa drogowego u zarządców dróg.
3. Przed przystąpieniem do robót na gruntach prywatnych wykonawca zobowiązany jest do uzgodnienia z właścicielami sposobu rozpoczęcia i zakończenia prowadzonych robót.

4. W terenie może znajdować się uzbrojenie nie zinwentaryzowane i nie naniesione na planach sytuacyjnych dlatego wykonawca powinien roboty ziemne rozpocząć po zlokalizowaniu i wykryciu urządzeń uzbrojenia podziemnego przy pomocy lokalizatorów np. typu USCAN i SCANSMITTER itp. – najlepiej w porozumieniu z jednostkami eksploatującymi poszczególne urządzenia uzbrojenia podziemnego.
5. Roboty montażowe w wykopach należy wykonywać bezwzględnie po ich umocnieniu zgodnie z opracowanym projektem i instrukcją producenta systemu obudów.
6. Na budowie należy stosować materiały i urządzenia posiadające wymagane:
 - certyfikaty na znak bezpieczeństwa
 - certyfikaty zgodności z PN-EN lub aprobatami technicznymi
 - deklaracje zgodności z PN-EN lub aprobatami technicznymi.Stosowanie materiałów i urządzeń nie posiadających w/w certyfikatów i deklaracji zgodności zgodnie z obowiązującymi przepisami, jest niedopuszczalne.
7. Przed przystąpieniem do robót kierownik budowy zobowiązany jest dostarczyć inwestorowi (inspektorowi nadzoru) plan „BIOZ” i PZJ dotyczący sposobu realizacji inwestycji.

Opracował:

III. INFORMACJA DOTYCZĄCA BEZPIECZEŃSTWA I OCHRONY ZDROWIA

A) Zakres robót objętych zamierzeniem inwestycyjnym

Inwestycja dotyczy nw. robót:

- ◆ sanitarnych: polegających na budowie sieci wodociągowych i kanalizacji sanitarnej głównie zlokalizowanych na gruntach prywatnych, polach uprawnych, ogrodach, w terenach zielonych, wzdłuż pasów drogowych ciągów komunikacyjnych
- ◆ ziemnych: polegających na wykonaniu wykopu, podłoża piaskowego pod rurociągi, obsypki piaskowej rurociągów oraz zasypania wykopu,

B) Kolejność realizacji robót:

- ◆ zdjęcie humusu na terenie pól i ogrodów
- ◆ wykopy pod rurociągi,
- ◆ szalowanie wykopów,
- ◆ roboty związane z odwodnieniem gruntu,
- ◆ wykonanie podłóż piaskowych,
- ◆ montaż sieci wodociągowej i kanalizacji sanitarnej,
- ◆ montaż komór przewiertowych,
- ◆ spawanie rurociągów i wykonanie przewiertów sterowanych,
- ◆ wykonanie obsypki piaskowej rurociągów,
- ◆ zasypanie wykopów,
- ◆ inspekcja teletechniczna wykonanych sieci i przyłączy kanalizacji sanitarnej (pomiar spadków z pełnym raportowaniem, ocena szczelności kanału na infiltrację),
- ◆ próba ciśnienia sieci wodociągowej,
- ◆ badanie zagęszczeń gruntu,
- ◆ odtworzenie nawierzchni drogowych.

C) Wykaz istniejących obiektów budowlanych

Istniejące obiekty budowlane zlokalizowane na terenie objętym zakresem robót to:

- ◆ drogi z nawierzchnią bitumiczną i żwirową ze zlokalizowaną w pasie drogowym i wzdłuż pasa drogowego infrastrukturą techniczną tj:
 - *przewodami linii elektroenergetycznych,
 - *siecią wodociągową i kanalizacji sanitarnej,
 - *napowietrzną linią energetyczną niskiego napięcia na słupach betonowych,
 - *linią kablową telekomunikacyjną,
 - *obiekty zabudowy mieszkalno - usługowej.

D) Wykaz elementów zagospodarowania terenu, które mogą stwarzać zagrożenie bezpieczeństwa i zdrowia ludzi

- ◆ drogi wzdłuż, których zlokalizowano zaprojektowane sieci wodociągową i kanalizacji sanitarnej,
- ◆ linie eNN nadziemne i podziemne o napięciu znamionowym nie przekraczającym 1kV,
- ◆ linie eSN nadziemne i podziemne o napięciu znamionowym do 15kV,

E) Przewidywane zagrożenia podczas realizacji robót budowlanych

Zgodnie z rozporządzeniem (Dz.U.03.120. poz. 1126 z dnia 10 lipca 2003 r.) zagrożenia dla bezpieczeństwa i zdrowia ludzi mogą spowodować:

- ◆ wykonywanie wykopów
- ◆ roboty wykonywane pod i w pobliżu przewodów linii elektroenergetycznych o napięciu znamionowym nie przekraczającym 1 kV i do 15KV,

- ◆ roboty prowadzone w strefie czynnych linii komunikacyjnych – droga powiatowa i drogi gminne, zjazdy do posesji,
- ◆ drogowe roboty odtworzeniowe prowadzone pod ruchem,
- ◆ roboty związane z wykonaniem przejść rurociągów pod drogami metodą przewiertów sterowanych.

Nie wystąpią roboty z użyciem materiałów wybuchowych.

Roboty nie mogą być prowadzone w temperaturach ujemnych (ze względu na technologię robót montażowych i drogowych).

Przewidywane zagrożenia dla bezpieczeństwa i zdrowia ludzi występujące podczas przedmiotowych robót budowlanych to:

- ◆ upadki osób z wysokości,
- ◆ upadki elementów z wysokości (upuszczenie materiałów i narzędzi z wysokości),
- ◆ zetknięcie z ostrymi i wystającymi częściami maszyn, narzędzi i materiałów (skaleczenia, stłuczenia o wystające części maszyn i urządzeń),
- ◆ środki transportu poziomego w ruchu (uderzenia o przejeżdżające samochody),
- ◆ porażenia prądem elektrycznym (przy spawaniu oraz uszkodzeniu przewodów),
- ◆ oparzenia termiczne (przy spawaniu, robotach bitumicznych),
- ◆ nadmierny hałas (przy zagęszczaniu mas ziemnych itp.),
- ◆ drgania i wibracje (przy obsłudze młotów udarowych, wiertarek, zagęszczarek i wibratorów itp.),
- ◆ prace w wymuszonej pozycji (przy robotach budowlano-montażowych),
- ◆ prace związane z przemieszczaniem ręcznym i dźwiganiem ciężarów,
- ◆ pożar, wybuch (powstanie pożaru w wyniku stosowania substancji łatwopalnych).

F) Sposób instruktazu pracowników

- ◆ przeprowadzenie szkolenia wstępnego na stanowiskach pracy i udokumentowanie ich w dzienniku szkoleń,
- ◆ prowadzenie instruktazu dla pracowników przed przystąpieniem do realizacji robót i jego dokumentowanie z określeniem zasad postępowania w przypadku wystąpienia zagrożenia dla ludzi i środowiska oraz konieczności stosowania środków ochrony indywidualnej przed skutkami tych zagrożeń,
- ◆ stosowanie bezpośredniego nadzoru nad pracami szczególnie niebezpiecznymi poprzez wyznaczenie w tym celu odpowiedzialnej osoby posiadającej stosowne uprawnienia,
- ◆ wykaz osób przeszkolonych do udzielania pierwszej pomocy medycznej: majster budowy, kierownik robót,
- ◆ wykonywanie robót przez firmę posiadającą stosowne uprawnienia do realizacji przedmiotowych robót i tym samym dysponującą pracownikami o stosownych wszelkich uprawnieniach, doświadczeniu i przeszkoleniu.

G) Środki techniczne i organizacyjne zapobiegające niebezpieczeństwom podczas wykonywania robót budowlanych

Podstawowymi środkami technicznymi i organizacyjnymi wpływającymi na poprawę stanu bezpieczeństwa i zdrowia ludzi w czasie realizacji robót budowlanych będą:

- ◆ wydzielenie i oznakowanie miejsca prowadzenia robót budowlanych stosownie do rodzaju zagrożenia,
- ◆ zagospodarowanie placu i zaplecza budowy zostanie wykonane zgodnie z obowiązującymi przepisami i normami,
- ◆ przeszkolenia pracowników w zakresie p.poż. i bhp.

W skład zaplecza budowy wchodzić będą:

- ◆ pomieszczenie kierownika budowy,
- ◆ pomieszczenie socjalne dla pracowników,
- ◆ pomieszczenie sanitarne: wc, umywalnia,
- ◆ barak magazynowy

W pomieszczeniu kierownika budowy zlokalizowany będzie punkt pierwszej pomocy z apteczką i odpowiednio oznakowany.

Ochrona placu budowy w tym szczególnie przed wstępem dzieci na teren budowy - realizowana będzie w trakcie i po godzinach pracy.

Przechowywanie i przemieszczanie materiałów, wyrobów, substancji oraz preparatów niebezpiecznych na placu budowy:

- ◆ w miejscach i pomieszczeniach odpowiednio oznaczonych,
- ◆ miejsce składowania odpadów będzie wyznaczone na wskazanym wysypisku śmieci po uzyskaniu odpowiedniego pozwolenia,
- ◆ zostanie wprowadzony rejestr wywozów.

Zapewnienie środków technicznych i organizacyjnych zapobiegających niebezpieczeństwom wynikającym z wykonywania robót budowlanych w strefach szczególnego zagrożenia zdrowia lub w ich sąsiedztwie poprzez:

- ◆ bezpieczna i sprawna komunikacja w obrębie budowy jak i na drogach znajdujących się w sąsiedztwie robót,
- ◆ zapewnienie ciągów komunikacyjnych znajdujących się wokół budowy zapobiegających przed możliwością stworzenia niebezpieczeństwa dla osób postronnych,
- ◆ możliwie szybka ewakuacja w przypadku pożaru, awarii lub innych zagrożeń.

H) Przechowywanie dokumentacji budowy i dokumentów dotyczących eksploatacji maszyn i urządzeń technicznych

Przechowywana dokumentacja budowy oraz dokumentów niezbędnych do prawidłowej eksploatacji maszyn i urządzeń technicznych:

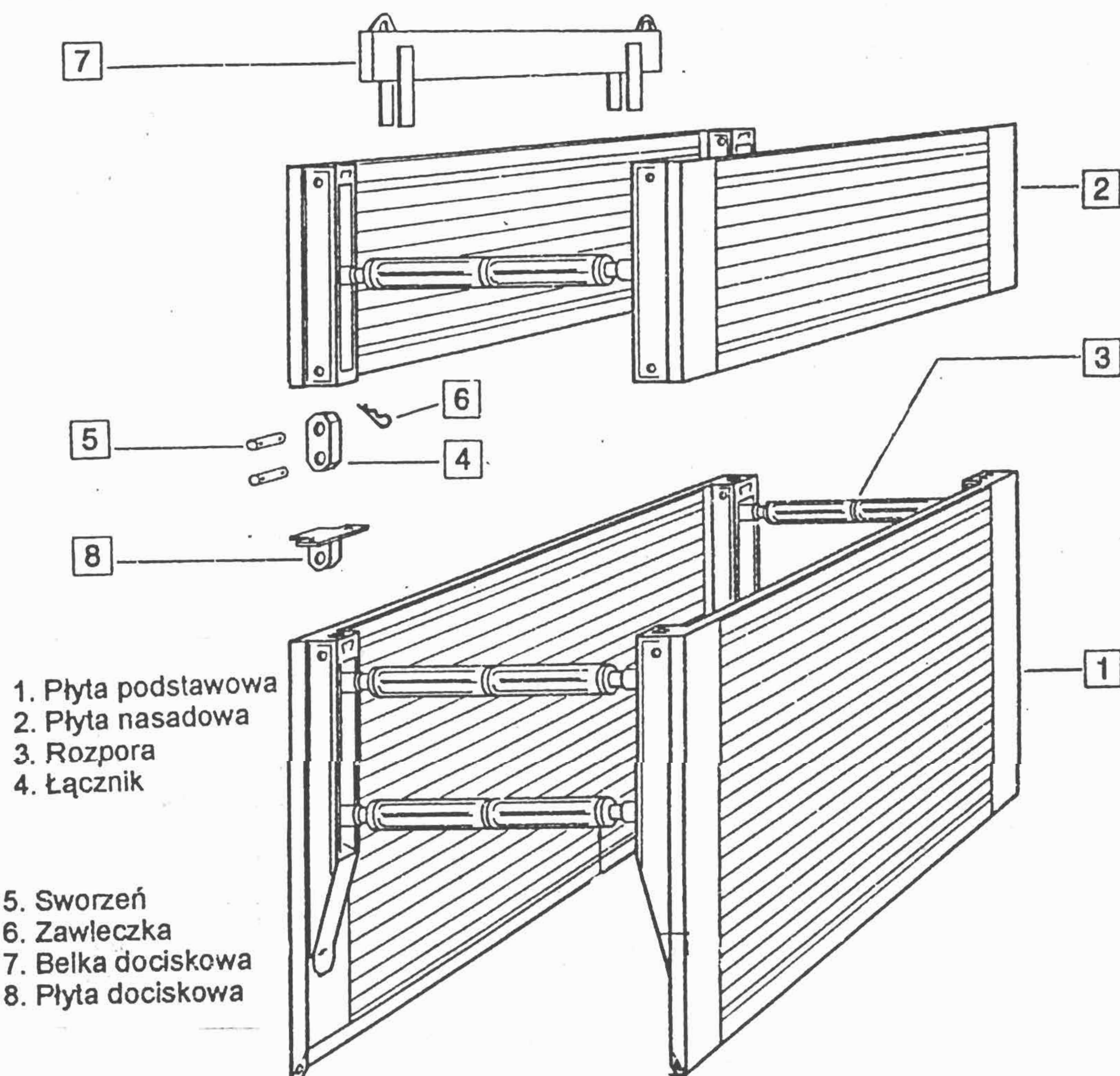
- ◆ dziennik budowy - w biurze kierownika budowy,
- ◆ dokumentacja techniczna jw.,
- ◆ dokumentacja budowy w zakresie BHP,
- ◆ dokumentacja szkoleń wstępnych na stanowisku pracy - w biurze kierownika budowy,
- ◆ dokumentacja szkoleń podstawowych i okresowych - w siedzibie firmy,
- ◆ dokumentacja dotycząca dopuszczenia do eksploatacji maszyn i urządzeń podlegających dozorowi technicznemu - w biurze kierownika budowy,
- ◆ protokoły z kontroli zewnętrznych i wewnętrznych stanu bezpieczeństwa na budowie - w biurze kierownika budowy,

Szczegółowy instruktaż BHP w okresie prowadzenia robót, jak również stosowne - okresowe - szkolenia pracowników w zakresie obowiązków i zagrożeń mogących wystąpić na budowie, przeprowadzi Kierownik robót i wpisze do Dziennika szkoleń.

Bezpośrednio przed przystąpieniem do robót budowlanych Kierownik budowy ma obowiązek sporządzić „Plan bezpieczeństwa i ochrony zdrowia”.

Opracował:

Rysunek obudowy



1. Płyta podstawowa
2. Płyta nasadowa
3. Rozpora
4. Łącznik
5. Sworzeń
6. Zawleczka
7. Belka dociskowa
8. Płyta dociskowa

Systemy obudowy z rozparciem brzegowym.

Krawędzie płytowych segmentów tej obudowy - jak sama nazwa wskazuje - zaopatrzone w belki poprzeczne (umożliwiające pionowe ustawienie segmentu), do których przymocowane są rozpory (zastrzały). Rozróżnia się tu segmenty podstawowe i nasadowe. Segmenty podstawowe (wsporcze) posiadają co najmniej 2 rozpory na każdej belce, zaś segmenty nasadowe - przynajmniej po 1 rozporze. Dzięki temu segment podstawowy jest elementem stabilizującym obudowę pod względem statycznym. Dopasowanie obudowy do głębokości wykopu następuje poprzez kombinowaną zabudowę segmentów podstawowych i nasadowych, przy czym możliwe jest również połączenie z sobą dwóch segmentów podstawowych (wsporczych).

Dopasowanie obudowy do szerokości wykopu następuje natomiast przy pomocy rozpór i rur pośrednich wchodzących w skład systemu Emunds & Staudinger, które - w zależności od potrzeb - można regulować odpowiednio do wymaganej szerokości wykopu. Należy jednak zwrócić przy tym uwagę, by nie zostały przekroczone dopuszczalne parametry, takie jak głębokość i szerokość wykopu, czy dopuszczalne obciążenie.

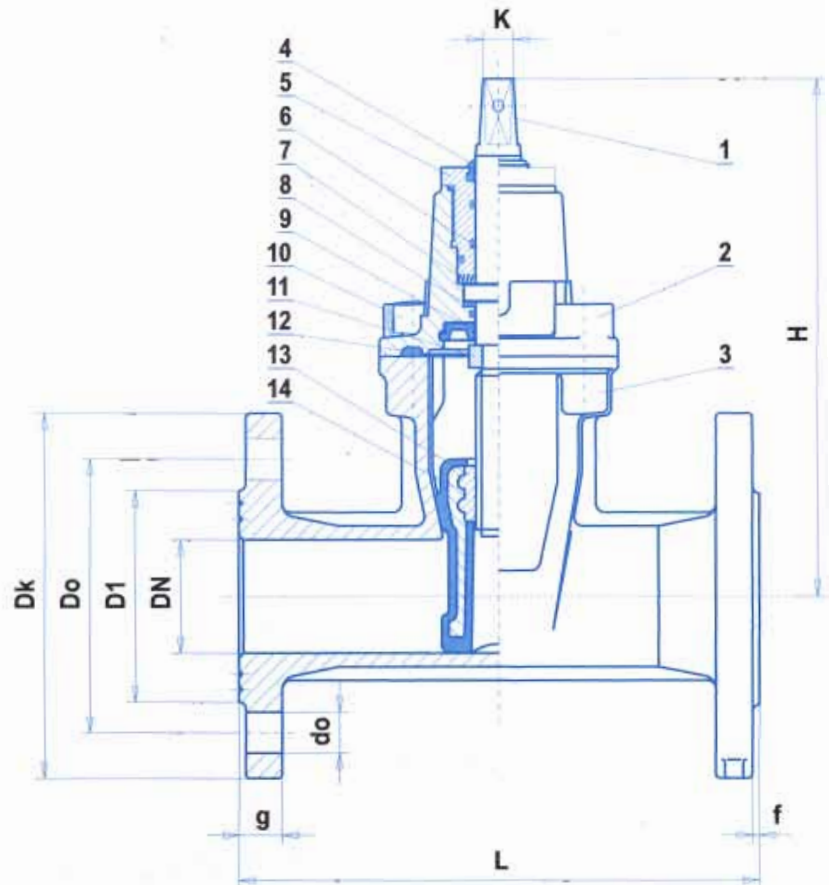
3. Dane techniczne.

Parametry	LBR	EXTRA	MAGNUM	STANDARD-R
Płyta podstawowa L/H ₁ /kg dług./wys./masa [m]/[m]/[kg]	2,0/1,60/825		2,5/3,15/1892	2,0/2,25/1046
	2,0/1,95/918	2,0/2,6/1362	2,9/3,00/1936	2,0/2,40/1170
	2,5/1,60/921	2,5/2,6/1524	2,9/3,15/2038	2,5/2,25/1187
	2,5/1,95/1029	2,9/2,6/1652	3,4/3,00/2118	2,5/2,40/1318
	3,0/1,60/1015	3,4/2,6/1811	3,4/3,15/2229	3,0/2,25/1313
	3,0/1,95/1139	3,7/2,6/2079	3,7/3,00/2428	3,0/2,40/1450
	3,5/1,60/1106	4,0/2,6/2331	3,7/3,15/2556	3,5/2,25/1452
3,5/1,95/1244			3,5/2,40/1595	
Płyta nasadowa L/H ₂ /kg dług./wys./masa [m]/[m]/[kg]		2,0/1,32/802		2,0/0,96/529
	2,0/0,96/529	2,5/1,32/889	2,5/1,32/889	2,0/1,32/636
	2,5/0,96/594	2,9/1,32/962	2,9/1,32/962	2,5/0,96/594
	3,0/0,96/658	3,4/1,32/1045	3,4/1,32/1045	2,5/1,32/718
	3,5/0,96/723	3,7/1,32/1193	3,7/1,32/1193	3,0/0,96/658
		4,0/1,32/1343		3,0/1,32/799
3,5/0,96/723			3,5/0,96/723	
			3,5/1,32/902	
Wewnętrzna szerokość obudowy S _w [m]	0,64 - 4,38	0,78 - 4,52	0,78 - 4,52	0,64 - 4,38
Maksymalna głębokość wykopu T [m]	3,0	6,0	6,0	4,0
Dopuszczalny nacisk gruntu F [kN/m ²]	17,47	34,129	34,129	23,029

Zasuwa klinowa kołnierzowa owalna PN 16, FIG 002 (z żel. sferoidalnego w gat. 500-7)

Opis:

1. Trzpień
2. Pokrywa
3. Kadłub
4. Uszczelka
5. Wkrętka
6. O-ringi
7. Podkładka górna
8. Podkładka dolna
9. Uszczelka dolna
10. Śruba pokrywy
11. Nakrętka oporowa
12. Uszczelka pokrywy
13. Nakrętka
14. Klin



DN	H	L	K	Dk	Do		D1	g	f	n		do		masa (kg)
					1,0MPa	1,6MPa				1,0MPa	1,6MPa	1,0MPa	1,6MPa	
40	220	240	14	150	110		83	19	3	4	19		*	
50	235	250	14	165	125		102	19	3	4	19		11,6	
80	290	280	17	200	160		138	19	3	8	19		18,7	
100	330	300	19	220	180		158	19	3	8	19		24,6	
150	400	350	19	285	240		212	19	3	8	23		37,7	
200	490	400	24	340	295		268	20	3	8	12	23		*
250	580	450	27	400	350	355	320	22	3	12	23		28	*
300	655	500	27	455	400	410	370	24,5	4	12	23		28	*

**HYDRANT
NADZIEMNY****OVERGROUND
HYDRANT****ÜBERFLURHYDRANT**

WERSJA
VERSION
8855.1

Dane techniczne:

wykonanie wg PN-EN 14384: 2005 TYP A
przeznaczenie do wody pitnej wg PN-EN1074-6:2004
połączenia kolnierkowe wg PN-EN 1092-2: 1999
nasada A 110 wg DIN 14319
nasady B 75 wg DIN 14318
klucz sterujący wg PN-89/M-74088
ciśnienie robocze PN16
temperatura czynnika - do 50°C

Cechy konstrukcyjne:

kolumna hydrantu z rury żeliwnej sferoidalnej
trzczeń nierdzewny z walcowanym gwintem
polerowany pod uszczelnienie
wrzeciono nierdzewne (opcja)
uszczelnienie trzczenia o-ring
samoczynne całkowite odwodnienie z chwilą
pełnego odcięcia przepływu
Kv oraz czas odwodnienia zgodny z normą
element odcinająco-zamykający (grzyb) całkowicie
zawulkanizowany EPDM
początek otwarcia <1 obr.; pełne otwarcie po 8 obr.
MOT 80 Nm
mST 250 Nm
możliwość wymiany elementów wewnątrz po
zamknięciu zasuwki odcinającej
materiały zewnętrzne i wewnętrzne odporne na
korozję
odporne na środki dezynfekcyjne
(sugerowany roztwór NaOCl)
malowanie: odporny na promieniowanie UV
epoksyd 250 µm RAL3000 (*

Zastosowanie:

W instalacjach wodociagowych -p.pożarowych
celem poboru wody.
Certyfikat CE
Świadectwo dopuszczenia CNBOP - Józefów
Atest higieniczny PZH

Montaż:

Zabudowuje się w pozycji pionowej w rurociągach
poziomych.

* - możliwe inne wykonania

Technical data:

executed acc. PN-EN 14384: 2005 TYP A
medium: potable water acc. EN 1074-6
flange acc. EN 1092-2
socket A 110 acc. DIN 14319
sockets B 75 acc. DIN 14318
control key acc. PN-89/M-74088
working pressure PN16
medium temperature up to 50°C

Design features:

hydrant's column - nodular cast iron pipe or steel
pipe
valve stem - stainless steel, rolling thread polished
for gasket
valve spindle - stainless steel (option)
stem sealing - o-ring
complete selfdehydrator after full cut-off the flow
Kv and dehydrator's time acc. to norm
valve's head - fully vulcanized EPDM rubber
start of opening <1 turns
full open after 8 turn
MOT 80 Nm
mST 250 Nm
possibility of internal parts exchange after closing
cut-off valve
internal and external materials are corrosion
resistant
disinfectant-resistant (suggested NaOCl solution)
painting: UV resistance epoxide 250 µm RAL3000 (*

Application:

Potable water lines and fire-fighting systems.

Certificate CE
Certificate CNBOP - Józefów
Hygienic atest PZH

Assembly:

Mounting in vertical position on underground
horizontal pipes.

*- other executions on request

Technische Daten:

Ausführung nach PN-EN 14384: 2005 TYP A
Für Wasserleitung nach EN 1074-6
Flanschbohrung nach EN 1092-2
Schlauchsitz A 110 nach DIN 14319
Schlauchsitzen B 75 nach DIN 14318
Steuerungsschlüssel nach PN-89/M-74088
Betriebsdruck PN16
Betriebstemperatur bis 50°C

Ausführung:

Kolonne ist aus Kugelgraphitguss-Rohr oder
Stahl-Rohr gemacht
Niro-Stahl Dorn mit Walzgewinde und
Polierendichtungsfläche
Spindel aus Niro-Stahl (Option)
O-ring Dichtung
Automatische Völligentwässerung während
Füllewasserabschluss
Kv und Entwässerungszeit nach der Norm
Verschlusselement (Teller) ist mit EPDM Gummi
bedeckt
Öffnunganfang <1 Drehn
Fülleöffnung an 8 Drehn
MOT 80 Nm
mST 250 Nm
Innenteilen Wechsel möglichkeit während
Schieberabschluss
Innen- und Aussenteilen sind Korrosionsschutzen
Desinfektionbeständig (NaOC Lösung suggerieren)
UV-resistentepoxydanstrich 250 µm RAL3000 (*

Anwendung:

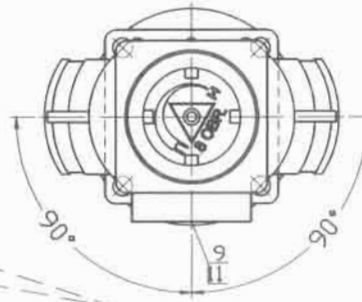
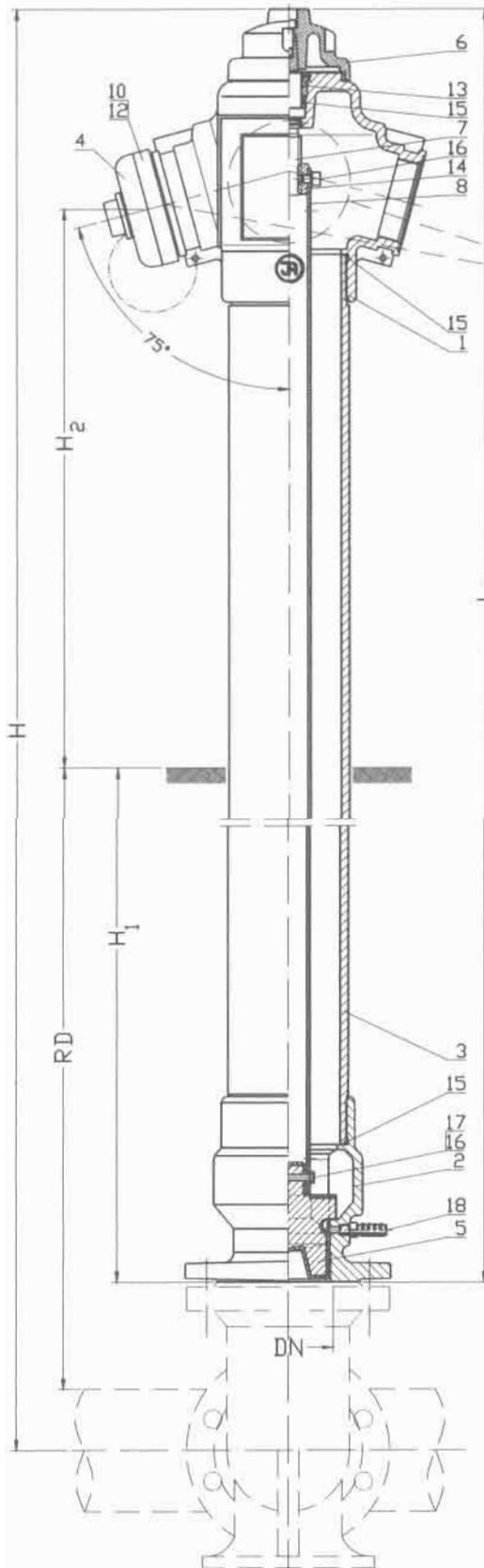
Für Wasserleitung und Feuerwehrwasserleitung

Zertifikat CE
Zertifikat CNBOP - Józefów
Hygieneatest PZH

Montage:

Montage im vertikalen Position.

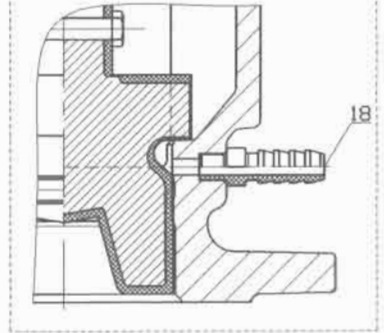
*- andere Versionen sind auch moeglich



DN80:
2 x B 75 DIN14318: 1985

DN100
1 x A 110 DIN14319: 1985
2 x B 75 DIN14318: 1985

Skala 1:2



DN	RD	L	H	H ₁	H ₂	Masa [kg]
		1250	1890	2060	1130	49
80	1500	2140	2310	1380	640	51
		1800	2440	2610	1680	55
		1250	1950	2150	1110	69
100	1500	2200	2400	1360	640	72
		1800	2500	2700	1660	75

Nr	Część / Element	Material / Material
1	Korpus górny Upper body Obergehäuse	ŻELIWO EN-GJL-250, EN-GJS-400-15 PN-EN 1503-3:2003
2	Korpus dolny Bottom body Untergehäuse	ŻELIWO EN-GJL-250, EN-GJS-400-15 PN-EN 1503-3:2003
3	Kolumna Column Kolonne	ŻELIWO EN-GJS-400-15, STAL R35 PN-EN 1503-3:2003, PN-EN 1503-1:2003
4	Pokrywa Bonet Deckel	ŻELIWO EN-GJL-250 PN-EN 1503-3:2003
5	Grzyb Valve head Teller	ŻELIWO EN-GJS-400-15 / EPDM PN-EN 1561:2000 / PN-ISO 1629:2005
6	Kaptur Cap Kappe	ŻELIWO EN-GJL-250 PN-EN 1561:2000
7	Trzpień Valve stem Dorn	STAL NIERDZEWNA X20Cr13 PN-EN 10089-1:2007
8	Wrzeciono Spindle Spindel	STAL R45 PN-EN 10088-1:2007 STAL NIERDZEWNA X20Cr13 PN-EN 10088-1:2007
9	Nasada A Attachment A Schlauchsitz A	STOP ALUMINIUM AISI PN-EN 1706:2001
10	Nasada B Attachment B Schlauchsitz B	STOP ALUMINIUM AISI PN-EN 1706:2001
11	Uszczelka nas. A Gasket attach. A Dichtung Schl. A	GUMA EPDM PN-ISO 1629:2005
12	Uszczelka nas. B Gasket attach. B Dichtung Schl. B	GUMA EPDM PN-ISO 1629:2005
13	Korek Gland seal Kork	MOSIADZ CuZn39Pb1AI-B PN-EN 1982:2002
14	Nakrętka trzpienia Stem nut Dornmutter	MOSIADZ CuZn39Pb1AI-B PN-EN 1982:2002
15	Uszczelka O-ring Gasket O-ring O-ring	GUMA EPDM PN-ISO 1629:2005
16	Śruba Bolt Schraube	STAL ST3S/Zn5; STAL NIERDZ. A2 PN-EN ISO 4017:2004; PN-EN ISO 4762:2006
17	Nakrętka Nut Mutter	STAL ST3S/Zn5; STAL NIERDZ. A4 PN-EN ISO 4032:2004
18	Odwodnienie Dehydrator Entwässerung	MOSIADZ CuZn39Pb1AI-B PN-EN 1982:2002

Zamawianie/ Ordering/ Bestellung: Nr wyrobu; DN; PN
Przykład, Example, Beispiel: 8855.1; DN80; PN16

Ze względu na ciągły rozwój firmy zastrzegamy sobie prawo do modyfikacji produkowanych wyrobów.

dz. nr 166 w m. Chrzanówek

UCHWAŁA NR XIV/66/07
RADY GMINY OPINOGÓRA GÓRNA
z dnia 11 grudnia 2007 r.

w sprawie uchwalenia miejscowego planu zagospodarowania przestrzennego fragmentów wsi: Chrzanówek, Długoleka, Dzbonie, Elźbiecin, Opinogóra Górna, Opinogóra-Kolonia, Kołaczków, Kołaki-Budzyno, Kotermań, Pomorze, Przedwojowo, Rembówko, Wierzbowo, Władysławowo, Wola Wierzbowska i Zygmuntowo, gmina Opinogóra Górna

Na podstawie art. 18 ust. 2 pkt. 5 ustawy z dnia 8 marca 1990 r. o samorządzie gminnym (Dz. U. z 2001 r. nr 142, poz. 1591 ze zmianami) oraz art. 20 ust. 1 ustawy z dnia 27 marca 2003 r. o planowaniu i zagospodarowaniu przestrzennym (Dz. U. Nr 80, poz. 717 z 2003 r. ze zmianami) Rada Gminy Opinogóra Górna uchwala co następuje:

§ 1.

Uchwala się miejscowy plan zagospodarowania przestrzennego dla fragmentów wsi: Chrzanówek, Długoleka, Dzbonie, Elźbiecin, Opinogóra Górna, Opinogóra-Kolonia, Kołaczków, Kołaki-Budzyno, Kotermań, Pomorze, Przedwojowo, Rembówko, Wierzbowo, Władysławowo, Wola Wierzbowska i Zygmuntowo, gmina Opinogóra Górna.

ROZDZIAŁ I
PRZEPISY OGÓLNE

§ 2.

1. Przedmiot i zakres miejscowego planu zagospodarowania przestrzennego określa Uchwała nr XXVIII/150/2005 Rady Gminy Opinogóra Górna z dnia 29 lipca 2005 r. w sprawie przystąpienia do sporządzenia miejscowego planu zagospodarowania przestrzennego fragmentów wsi wymienionych w ustępie 1.
2. Integralną częścią planu są:
 - 1) tekst planu stanowiący treść niniejszej uchwały,
 - 2) rysunek planu w skali 1 : 2000 - załączniki nr 1 do 16,
 - 3) rozstrzygnięcie o sposobie rozpatrzenia uwag do projektu planu stanowiący załącznik nr 17 do niniejszej uchwały,
 - 4) rozstrzygnięcie o sposobie zapisanych w planie inwestycji z zakresu infrastruktury technicznej zgodnie z przepisami o finansach publicznych stanowiące załącznik nr 18.
3. Ustalenia niniejszej uchwały są zgodne z ustaleniami „Studium uwarunkowań i kierunków zagospodarowania przestrzennego gminy Opinogóra Górna uchwalonego Uchwałą Rady Gminy Opinogóra Górna Nr X/64/99 z dnia 28 grudnia 1999 r.

§ 3.

1. Obowiązującymi ustaleniami planu są następujące oznaczenia graficzne zawarte na rysunku planu:
 - 1) granice obszarów objętych planem,
 - 2) linie rozgraniczające tereny o różnym przeznaczeniu i różnych zasadach zagospodarowania,
 - 3) przeznaczenie terenów wraz z symbolami identyfikacyjnymi,

6. Jeżeli w wyniku podziału nieruchomości gruntowej dokonanej na wniosek właściciela lub użytkownika wieczystego wzrośnie jej wartość, wójt może w drodze decyzji administracyjnej ustalić opłatę adiacencką zgodnie z przepisami odrębnymi.
7. Scalanie nieruchomości gruntowych odbywać się będzie na zasadach określonych w przepisach odrębnych.

ROZDZIAŁ III ZASADY ZAGOSPODAROWANIA TERENÓW KOMUNIKACJI I INFRASTRUKTURY TECHNICZNEJ

§ 15.

Zasady zagospodarowania terenów komunikacji

Ustala się następujące zasady kształtowania terenów komunikacji oznaczonych symbolem **KD** i **KDW**.

1. Powiązania z nadrzędnym układem drogowym realizowane będą poprzez następujące drogi publiczne:
 - 1) droga krajowa nr 60 Łęczycza – Kutno -Płock – Ciechanów Różan – Ostrów Mazowiecka klasy GP (główna przyspieszona),
 - 2) droga wojewódzka nr 617 Przasnysz – Ciechanów klasy GP (główna - przyspieszona),
 - 3) drogi powiatowe:
 - KD 1203W (07336)** Przywilcz – Nieborzyn – Dzbonie,
 - KD 1207W (KD07503)** wróblego – Helenowo,
 - KD 1209W (07510)** Kołaczków – Zielona, klasy L (lokalna),
 - KD 1210W (07511)** Kołaczków – Barańce, klasy L (lokalna),
 - KD 1211W (07512)** od drogi Wróblewo - Krasiniec – Rębowo – Trętowo – Mazarnięta, klasy L (lokalna),
 - KD 1213W (07516)** Chrzanówek – Opinogóra – Dzbonie klasy Z (zbiorcza),
 - KD 1214W (07521)** Jałowa Wieś – Kalisz – Kotermań klasy L (lokalna),
 - KD 1236W (07513, 07515)** Opinogóra - Pałuki – Nieradowo klasy L (lokalna),
 - KD 1237W 07517, 07518)** Ciechanów – Opinogóra – Długoręka – Zielona, klasy L (lokalna),
 - KD 1238W (07502, 07520)** Szulmierz – Wola Wierzbowska – Wężewo – Wola Wierzbowska – Krasiniec – do drogi nr 57, klasy L (lokalna),
 - KD 3207W (07588)** Szczepanki – Wola Wierzbowska, klasy L (lokalna).
2. Uzupełnienie sieci drogowej stanowią drogi gminne oznaczone na rysunku planu symbolem **KD** oraz istniejące i projektowane drogi wewnętrzne oznaczone symbolem **KDW**.
3. Ustala się przebudowę i modernizację drogi krajowej nr 60 klasy GP (główna przyspieszona) na terenie objętym planem do wymaganych warunków technicznych, w tym szerokość pasa drogowego w liniach rozgraniczających 40 m.
4. W kompleksach zabudowy 11 U/MN, 12 U/MN w Chrzanówku oraz 2 RM/MN/U, 4 RM/MN/U, 5 RM/MN/U, 6 RM/MN/U, 7 RM/MN/U, 8 RM/MN/U w Pomorzu, położonych w planowanym obszarze ograniczonego użytkowania nakazuje się zastosowanie urządzeń zabezpieczających przed niekorzystnym oddziaływaniem ruchu komunikacyjnego drogi krajowej nr 60.
5. Ustala się przebudowę i modernizację drogi wojewódzkiej nr 617 Przasnysz – Ciechanów klasy GP (główna przyspieszona) na terenie objętym planem do wymaganych warunków technicznych, w tym szerokość pasa drogowego 25 m w liniach rozgraniczających.

6. Ustala się modernizację dróg powiatowych wymienionych w ustępie. 1, pkt 3 do wymaganych warunków technicznych, które na terenach zabudowanych, objętych niniejszym planem, projektowane są jako ulice:
- 1) KD 1238W Szulmierz - Wola Wierzbowska – Zielona – Wężewo - Krasiniec i KD 1213W Chrzanówek – Opinogóra – Dzbonie projektowana szerokość pasa drogowego w liniach rozgraniczających: 20,00 m,
 - 2) Pozostałe drogi powiatowe klasy L (lokalne) o szerokości 12,00 – 15,00 m w liniach rozgraniczających.
7. Nakazuje się przebudowę i modernizację dróg gminnych i dróg wewnętrznych, w tym: drogi gminne klasy L (lokalne) projektuje się w terenach zabudowanych jako ulice o szerokości 10,00 – 15,00 m w liniach rozgraniczających, drogi wewnętrzne o szerokości 6,00 – 10,00 m, zgodnie z rysunkiem planu.
8. Ustala się włączenie istniejących i projektowanych kompleksów zabudowy do ruchu komunikacyjnego na drodze krajowej KD nr 60 i drodze wojewódzkiej KD nr 617 z istniejących zjazdów i istniejących dróg dojazdowych.
9. Włączenie istniejących i projektowanych kompleksów zabudowy do ruchu komunikacyjnego na drogach powiatowych i gminnych ustala się z istniejących zjazdów oraz dróg dojazdowych.
10. Ustala się możliwość budowy chodników dla komunikacji pieszej i sytuowania ścieżek rowerowych w liniach rozgraniczających dróg.
11. Ustala się budowę ścieżek rowerowych o szerokości 2,50 m w liniach rozgraniczających drogi krajowej nr 60, drogi wojewódzkiej nr 617, dróg powiatowych i gminnych.
12. Dopuszcza się lokalizację sieci uzbrojenia technicznego w liniach rozgraniczających dróg pod warunkiem uzgodnienia z ich zarządcami.

§ 16.

Zasady zaopatrzenia w energię elektryczną

1. Zaopatrzenie w energię elektryczną ustala się z istniejącej lub projektowanej sieci elektroenergetycznej SN/nn za pośrednictwem istniejących i projektowanych stacji transformatorowych.
2. Ustala się rozbudowę i modernizację linii i urządzeń elektroenergetycznych do wymaganych warunków technicznych oraz sukcesywne zastępowanie linii napowietrznych liniami kablowymi.
3. Przebudowa lub likwidacja istniejącej infrastruktury energetycznej wynikająca z potrzeby lokalizacji nowych obiektów może być realizowana wyłącznie przez zarządcę.
4. Obiekty zabudowy mieszkaniowej oraz pozostałą zabudowę należy lokalizować zgodnie z przepisami odrębnymi.
5. Dopuszcza się lokalizację wolnostojących stacji transformatorowych SN/nn na części działek graniczących z drogami dojazdowymi do istniejącej i planowanej zabudowy mieszkaniowej, usługowej i produkcyjnej, pod warunkiem zgodności z ustaleniami niniejszego planu i przepisami odrębnymi.
6. Nakłady inwestycyjne na przebudowę lub likwidację istniejącej infrastruktury energetycznej wynikającej z potrzeby lokalizacji nowych obiektów pokrywa inwestor, po zawarciu stosownej umowy z zarządcą sieci elektroenergetycznej.
7. Zaleca się stosowanie energii elektrycznej ze źródeł odnawialnych i niekonwencjonalnych jak energia wiatru, słońca, wody, biomasy, itp.

§ 17.**Zasady obsługi telekomunikacyjnej**

1. Usługi telekomunikacyjne mogą świadczyć wszyscy uprawnieni operatorzy sieci telekomunikacyjnych.
2. Przyłącza telekomunikacyjne realizowane będą z istniejących i projektowanych linii telekomunikacyjnych na warunkach uzgodnionych z zarządcą sieci. Budowa lub rozbudowa linii telekomunikacyjnych będzie zgodna z popytem mieszkańców lub innych użytkowników i przepisami odrębnymi.
3. W przypadku konieczności realizacji kontenerowych obiektów należy je maskować wysokimi, gęstymi krzewami w celu uniknięcia niekorzystnego wpływu tych obiektów na walory estetyczne przestrzeni.

§ 18.**Zasady zaopatrzenia w ciepło**

1. Ustala się ogrzewanie budynków przeznaczonych na pobyt ludzi z indywidualnych źródeł ciepła, z zastosowaniem paliw o niskiej zawartości siarki, czyli oleje opałowe, energia elektryczna, gaz przewodowy, biomasa i paliw odnawialnych: energia geotermalna, wiatru, słońca i innych odnawialnych źródeł energii.
2. Dopuszcza się stosowanie węgla kamiennego pod warunkiem zastosowania urządzeń zabezpieczających atmosferę przed emisją szkodliwych substancji.

§ 19.**Zasady zaopatrzenia w gaz**

1. Ustala się zaopatrzenie w gaz przewodowy z gazociągów wysokiego ciśnienia DN 200 i DN 400 Płońsk – Ciechanów – Mława – Olsztyn lub projektowanego gazociągu wysokiego ciśnienia DN 300 Ciechanów - Krasne pod warunkiem uzyskania korzystnych wyników rachunku ekonomicznego.
2. Sieć gazową średniego ciśnienia służącą zaopatrzeniu mieszkańców należy projektować zgodnie z przepisami odrębnymi.
3. Dopuszcza się lokalizację sieci gazowej między linią zabudowy a jezdnią drogi pod warunkiem uzyskania zgody zarządcy drogi.

§ 20.**Zasady zaopatrzenia w wodę:**

1. Plan adaptuje urządzenia i sieć związaną z zaopatrzeniem mieszkańców gminy w wodę pitną, do celów gospodarczych i przeciwpożarowych, w tym: w Kołaczkanie – 3 WZ, 5 WZ, w Opinogórze Górnej – 14 WZ, 15 WZ, 22 WZ i Woli Wierzbowskiej – 4 WZ, 6 WZ, 7 WZ.
2. Ustala się budowę, rozbudowę i modernizację istniejących urządzeń służących do zbiorowego zaopatrzenia w wodę.
3. Zaopatrzenie w wodę pitną i do celów gospodarczych będzie kontynuacją dotychczasowych zasad, poprzez istniejącą sieć wodociagową, w tym:
 - 1) z ujęcia wody w Trętowie zaopatrywani będą mieszkańcy Długoleki i Rembówka,
 - 2) z ujęcia wody w Kołaczkanie zaopatrywani będą mieszkańcy Kołaczkania,
 - 3) z ujęcia wody w Opinogórze Górnej zaopatrywani będą mieszkańcy Opinogóry Górnej, Opinogóry- Koloni i Zygmuntowa,
 - 4) z ujęcia wody w Woli Wierzbowskiej zaopatrywani będą mieszkańcy Woli Wierzbowskiej, Wierzbowa i Kołaków-Budzyna,

dz. nr 166 w m. Chrzanówek

- 5) z wodociągu miejskiego w Ciechanowie zaopatrywani będą mieszkańcy Chrzanówka, Władysławowa, Przedwojewa, Elżbiecina, Pomorza i Kotermania.
4. Zaopatrzenie w wodę do celów przeciwpożarowych odbywać się będzie z istniejącej i projektowanej sieci wodociągowej za pośrednictwem hydrantów nadziemnych.
 5. W zabudowie rozproszonej dopuszcza się zaopatrzenie z indywidualnych ujęć wody pod warunkiem spełnienia wymagań przepisów odrębnych.
 6. Ustala się zagospodarowanie stref ochrony pośredniej ujęć wody oznaczonych symbolami: 3 WZ Kołaczkowo, 14 WZ w Opinogórze Górnej i 6 WZ w Woli Wierzbowskiej.
 7. W obrębie wymienionych stref ochrony pośredniej ujęć wody zakazuje się:
 - 1) wprowadzania ścieków do wód lub do ziemi,
 - 2) rolniczego wykorzystania ścieków,
 - 3) lokalizacji ferm chowu lub hodowli zwierząt oraz ich pojenia i wypasania,
 - 4) grzebania zwłok zwierzęcych,
 - 5) lokalizowania przyrz. kiszonkowych, stosowania nawozów i środków ochrony roślin,
 - 6) mycia pojazdów mechanicznych.
 8. Tereny stref ochrony pośredniej ujęć wód podziemnych należy oznakować tablicami informacyjnymi.

§ 21.

Zasady usuwania odpadów stałych

1. Nakazuje się uporządkowanie gospodarki odpadami stałymi zgodnie z gminnym planem gospodarki odpadami.
2. Nakazuje się objęcie wszystkich mieszkańców gminy selektywną zbiórką odpadów stałych.
3. Odpady stałe należy gromadzić w specjalnych pojemnikach w granicach własnego terenu stosując selektywną ich zbiórkę w podziale na grupy: makulatura, szkło, złom, tworzywa sztuczne, odpady organiczne i odpady niebezpieczne. Do czasu zrealizowania Zintegrowanego Systemu Gospodarki Odpadami w Woli Pawłowskiej, gmina Ciechanów, gdzie odpady komunalne poddane zostaną procesom przetwarzania i odzysku z odpadami komunalnymi należy postępować w sposób określony w gminnym planie gospodarki odpadami.
4. Nakazuje się postępowanie z odpadami niebezpiecznymi zgodnie z gminnym planem gospodarki odpadami i przepisami odrębnymi.

§ 22.

Zasady usuwania odpadów płynnych

1. Ustala się odprowadzanie nieczystości płynnych z miejscowości położonych w sąsiedztwie miasta Ciechanowa do oczyszczalni miejskiej w Ciechanowie, z pozostałych terenów do oczyszczalni w Opinogórze Górnej, Kołaczkowo i Kołakach - Budzino poprzez projektowaną kanalizację.
2. Ustala się następujące zasady odprowadzania płynnych nieczystości z terenów objętych planem:
 - 1) do oczyszczalni w Opinogórze Górnej odprowadzane będą ścieki ze wsi Opinogóra Górna, Opinogóra Kolonia i Zygmuntowo,
 - 2) do oczyszczalni w Kołaczkowo odprowadzane będą ścieki z Kołaczkowa i Długoleki,
 - 3) do oczyszczalni w Kołakach - Budzynie odprowadzane będą ścieki ze wsi Kołaki - Budzino, Wierzbowo i Wola Wierzbowska

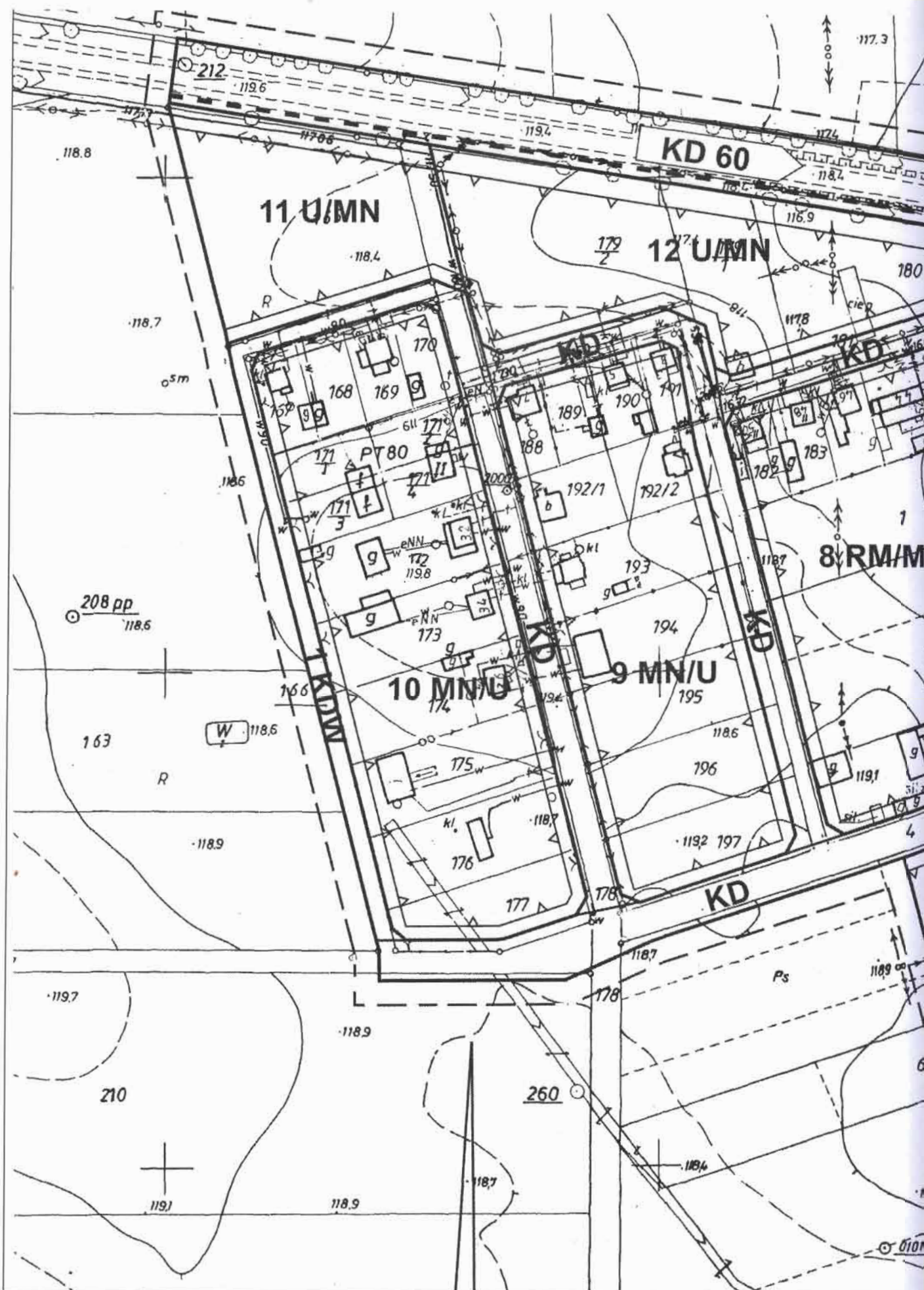
- dz. nr 166 w m. Chrzanówek**
- 4) do oczyszczalni w Ciechanowie odprowadzane będą ścieki ze wsi: Chrzanówek, Dzbonie, Elźbiecin, Kotermań, Pomorze, Przedwojewo, Rembówko i Władysławowo.
 4. Plan utrzymuje istniejącą oczyszczalnię ścieków w Opinogórze Górnej oznaczoną na rysunku planu symbolem 10 NO z możliwością jej rozbudowy i modernizacji.
 5. Plan ustala likwidację ekologicznej oczyszczalni w miejscowości Pomorze i rekultywację jej terenu na cele wodne.
 6. Plan ustala realizację mechaniczno-biologicznej oczyszczalni ścieków w Kołaczku o przepustowości 100 m³/d, z punktem zlewnym, o technologii spełniającej wymagania przepisów ochrony środowiska.
 7. Odbiornikiem ścieków oczyszczonych będzie rzeka Sona Wschodnia.
 8. Do czasu realizacji projektowanych oczyszczalni ścieków i kanalizacji, nieczystości płynne należy odprowadzać do szczelnych, bezodpływowych zbiorników i specjalistycznymi środkami transportu przewozić do oczyszczalni w Opinogórze lub Ciechanowie.
 9. Plan dopuszcza się realizację przydomowych oczyszczalni ścieków, pod warunkiem zgodności ich lokalizacji z przepisami odrębnymi.
 10. Nakazuje się postępowanie z odpadami organicznymi powstającymi w gospodarstwach rolnych, tj.: składowanie obornika na płytach o minimalnej powierzchni –3,5 m² na dużą sztukę przeliczeniową (DJP) oraz odprowadzanie płynnych odchodów zwierzęcych do szczelnych, bezodpływowych zbiorników o minimalnej pojemności 3,00 m³ na DJP, zapewniających ich 6–cio miesięczne przetrzymywanie i rozprowadzanie ich na własnych użytkach rolnych zgodnie z przepisami odrębnymi.
 11. Dopuszcza się odprowadzanie wód opadowych na własnym, nieutwardzonym terenie. Po realizacji kanalizacji deszczowej należy odprowadzać do niej ścieki opadowe.

ROZDZIAŁ IV PRZEZNACZENIE TERENÓW ORAZ ZASADY I WARUNKI ICH ZAGOSPODAROWANIA

§ 23.

Tereny zabudowy zagrodowej oraz zabudowy zagrodowej z dopuszczeniem usług i drobnej produkcji – RM, RM/U

1. Wyznacza się tereny zabudowy zagrodowej oraz zabudowy zagrodowej z dopuszczeniem usług i drobnej produkcji oznaczone symbolem **RM, RM/U** w miejscowościach:
 - 1) Długoleka: 1RM/U – ok. 1,33 ha, 2 RM/U – ok. 1,23 ha, 3 RM/U – ok. 0,80. ha, 4 RM/U – ok. 3,04 ha, 7 RM/U – ok. 2,63 ha,
 - 2) Dzbonie: 3 RM/U/KS – 1,70 ha, 7 RM/U – ok. 1,38 ha,
 - 3) Elźbiecin: 1 RM/U – ok.2,00 ha,
 - 4) Kołaczów: 4 RM/U – ok. 0,24 ha, 20 RM/U – ok.2,98 ha,
 - 5) Kołaki Budzyno: 5 RM/U - 7,52 ha,
 - 6) Opinogóra Górna: 5 RM – ok. 1,80 ha, 1 RM/U – ok. 0,63 ha,
 - 7) Rembówko: 1 RM/U - 0,21 ha, 3 RM/U – ok. 0,32 ha, 4 RM/U – ok.0,90 ha, 5 RM/U – ok. 1,40 ha,
 - 8) Wola Wierzbowska: 11 RM/U – ok. 0,48 ha.
2. Przeznaczenie podstawowe: zabudowa zagrodowa związana z produkcją rolną i hodowlą.



Wyrys z miejscowego planu zagospodarowania przestrzennego

Chrzanówek, dz. nr 166

skala 1:2000

RIOS.P.7331-73/10

Decyzja Nr 84/10
o ustaleniu lokalizacji inwestycji celu publicznego

Na podstawie art.4 ust.2 pkt1, art. 50 ust.1, art.51, ust.1, pkt. 2 i art. 54 ustawy z dnia 27 marca 2003r. o planowaniu i zagospodarowaniu przestrzennym (Dz. U. Nr 80, poz. 717 z 2003 r., z późn. zm.) oraz art. 104, art. 107 ustawy z dnia 14 czerwca 1960 r. Kodeks postępowania administracyjnego (tj. Dz.U. Nr 98 z 2000 r. poz. 1071 z późn. zm.) oraz przepisów odrębnych, po rozpatrzeniu wniosku z dnia 05.10.2010 r. złożonego przez:

Sekretarz Gminy Opinogóra Górna Pani Beata Golasińska, 06-406 Opinogóra, ul. Krasińskiego 4,

na inwestycję polegającą na: budowa sieci kanalizacji sanitarnej oraz sieci wodociągowej wraz z niezbędnymi urządzeniami.

zlokalizowaną: na działce nr 161/3, obręb Chrzanówek, gmina Opinogóra Górna.

USTALAM LOKALIZACJĘ INWESTYCJI CELU PUBLICZNEGO
o znaczeniu gminnym

Dla:

Sekretarz Gminy Opinogóra Górna Pani Beata Golasińska, 06-406 Opinogóra, ul. Krasińskiego 4.

Rodzaj inwestycji:

budowa sieci kanalizacji sanitarnej oraz sieci wodociągowej wraz z niezbędnymi urządzeniami.

Lokalizacja inwestycji:

na działce nr 161/3, obręb Chrzanówek, gmina Opinogóra Górna.

1. Rodzaj zabudowy : obiekt użyteczności publicznej;

funkcja zabudowy i zagospodarowania terenu :

- a) sposób użytkowania obiektu budowlanego – zgodnie z przeznaczeniem obiektu;
- b) sposób zagospodarowania terenu – budowa sieci kanalizacji sanitarnej i sieci wodociągowej wraz z niezbędnymi urządzeniami.

Ustalenia – warunki zabudowy i szczegółowe zasady zagospodarowania terenu, wynikające z przepisów odrębnych:

2.1 Warunki i wymagania ochrony i kształtowania ładu przestrzennego:

- a) trasa projektowanej inwestycji zgodnie z załącznikiem graficznym nr 1 do niniejszej decyzji,
- b) realizacja zgodnie z warunkami zawartymi w przepisach szczególnych w tym:
 - rozporządzenie Ministra Pracy i Polityki Socjalnej z dnia 17 czerwca 1998r. w sprawie najwyższych dopuszczalnych stężeń i natężeń czynników szkodliwych dla zdrowia w środowisku pracy (Dz.U.nr 79, poz.513 z 1998r. z późn.zm.),
 - rozporządzenie Ministra Infrastruktury z dnia 6 lutego 2003r. w sprawie bezpieczeństwa i higieny pracy podczas wykonywania robót budowlanych (Dz.U.nr47, poz.401 z 2003r.),
 - ustawy z dnia 7 lipca 1994 r. Prawo budowlane (Dz.U. z 2006 r. Nr 156, poz.1118 z późn. zm.)
 - pozostałe normy, katalogi oraz przepisy branżowe związane z projektowaniem sieci kanalizacyjnych i wodociągowych.

2.2. Warunki ochrony środowiska, przyrody i krajobrazu:

- a) planowana inwestycja zgodnie z rozporządzeniem Rady Ministrów z dnia 9 listopada 2004r. w sprawie określenia rodzajów przedsięwzięć mogących znacząco oddziaływać na środowisko oraz szczegółowych uwarunkowań związanych z kwalifikowaniem przedsięwzięcia do sporządzenia raportu o oddziaływaniu na środowisko (Dz.U. z 2004r. Nr 257, poz. 2573 z późn. zm.) może należeć do przedsięwzięć dla których sporządzenie raportu oddziaływania przedsięwzięcia na środowisko może być wymagane. Dla planowanej inwestycji może być wymagane uzyskanie decyzji o środowiskowych uwarunkowaniach realizacji inwestycji,
- b) planowana inwestycja winna być zgodna z ustawą z dnia 27 kwietnia 2001r. Prawo ochrony środowiska (Dz.U. z 2001r., Nr 62, poz. 627 z późn. zm.), z ustawą z dnia 18 maja 2005r. o zmianie ustawy- Prawo ochrony środowiska oraz niektórych innych ustaw (Dz.U. z 2008r. Nr 25, poz. 150 z późn. zm.) i z ustawą z dnia 10 kwietnia 2004r. o ochronie przyrody (Dz.U. z 2009r. Nr 151, poz. 1220 z późn. zm.),
- c) inwestycja zgodnie z rozporządzeniem nr 21 wojewody mazowieckiego z dnia 15 kwietnia 2005 r. w sprawie Krośnicko-Kosmowskiego Obszarów Chronionego Krajobrazu (Dz.Urz.Woj.Maz.

z 2005 r. Nr 91, poz. 2453) jest położona w obszarze chronionego krajobrazu. Wszelkie zagospodarowanie musi być zgodne z właściwymi przepisami odrębnymi,

- d) planowana inwestycja położona jest częściowo na gruntach rolnych. Z uwagi na to, że realizacja inwestycji nie zmienia sposobu użytkowania gruntów rolnych, nie wymaga również zgody na zmianę przeznaczenia gruntów rolnych na cele nierolne. Nie wymaga również wyłączenia gruntów rolnych z użytkowania rolnego,
- e) na terenie objętym decyzją mogą występować urządzenia melioracyjne. Realizacja inwestycji musi umożliwiać ich prawidłowe funkcjonowanie i obsługę w uzgodnieniu z zarządcą urządzeń melioracyjnych.

2.3 Warunki i wymagania ochrony dziedzictwa kulturowego i zabytków oraz dóbr kultury współczesnej:

- a) planowana inwestycja znajduje się poza strefami wymagającymi szczególnej ochrony konserwatorskiej – inwestycja liniowa nie wymaga ustalania warunków w tym zakresie.

2.4 Obsługa w zakresie infrastruktury technicznej i komunikacji:

- zaopatrzenie w wodę i energię niezbędną do realizacji przedmiotowej inwestycji na warunkach odpowiedniego gestora sieci,
- w okresie trwania prac należy zapewnić dostęp do nieruchomości położonych wzdłuż trasy wnioskowanej inwestycji.

2.5 Wymagania, dotyczące ochrony interesów osób trzecich:

- 1) planowana inwestycja winna być realizowana na zasadach przewidzianych w przepisach, w tym techniczno- budowlanych, zgodnie z art. 5 ustawy z dnia 7 lipca 1994r. –Prawo budowlane (Dz.U. z 2006 r. Nr 156, poz.1118 z późn. zm.),
 - 2) Inwestycja nie może powodować ograniczenia użytkowania terenów sąsiednich, zgodnie z ich przeznaczeniem, poprzez ochronę:
 - a) przed pozbawieniem:
 - dostępu do drogi publicznej,
 - możliwości korzystania z wody, kanalizacji, energii elektrycznej i ciepłej oraz środków łączności,
 - dostępu światła dziennego do pomieszczeń przeznaczonych na pobyt ludzi,
 - b) przed uciążliwościami powodowanymi przez hałas, wibracje, zakłócenia elektryczne, promieniowanie, zapylenie, itp. –ewentualne uciążliwości należy ograniczyć do granic własności,
 - c) przed zanieczyszczeniem powietrza, wody i gleby,
 - d) istniejącej zieleni i drzewostanu przed zniszczeniem,
 - e) zastosowanie się do wymogów stawianych przez ustawę z dnia 18 lipca 2001 – Prawo wodne (Dz.U. z 2005 r. Nr 239, poz. 2019 z późn. zm.) oraz dokonanie uzgodnienia projektu budowy budynku mieszkalnego jednorodzinnego z Inspektorem WZMiUW w Ciechanowie w zakresie występujących na ww. terenie urządzeń melioracji wodnych.
3. Decyzja niniejsza nie ustala usytuowania obiektów budowlanych oraz innych rozwiązań projektowych w tym zagospodarowania działki. Zostaną one ustalone podczas wykonywania projektu budowlanego zgodnie z przepisami ustawy z dnia 7 lipca 1994r. - Prawo budowlane (Dz.U. z 2006 r. Nr 156, poz.1118 z późn. zm.) i przepisami techniczno - budowlanymi m. in. rozporządzeniem Ministra Infrastruktury w sprawie warunków technicznych, jakim powinny odpowiadać budynki i ich usytuowanie.
4. Przedmiotowa inwestycja została uzgodniona:
- a) zgodnie z art. 53, ust.4 pkt 6 z organem właściwym w sprawach ochrony gruntów rolnych, postanowienie Starosty Ciechanowskiego nr G.6018-1/512/10 z dnia 2010.11.18,
 - b) zgodnie z art. 53, ust.4 pkt 6 z organem właściwym w sprawach melioracji wodnych, postanowienie Marszałka Województwa Mazowieckiego w Warszawie nr WZMiUW.IC/CI-0232-40-141/10 z dnia 2010.11.10,
 - w odniesieniu pozostałych organów, o których mowa w art. 53, ust.4 ustawy o planowaniu i zagospodarowaniu przestrzennym konieczność uzgodnienia nie zachodziła.
5. Linie rozgraniczające inwestycji określono na załączniku graficznym do decyzji.
6. Integralną część niniejszej decyzji stanowi załącznik graficzny Nr 1 do decyzji sporządzony na mapie w skali 1:500.

UZASADNIENIE

Wnioskodawca, Sekretarz Gminy Opinogóra Górna Pani Beata Golańska, 06-406 Opinogóra, ul. Krasieńskiego 4, złożył wniosek o wydanie decyzji w sprawie budowy sieci kanalizacji sanitarnej oraz sieci wodociągowej wraz z niezbędnymi urządzeniami na działce nr 161/3, obręb Chrzanówek, gmina Opinogóra Górna.

W sytuacji braku planu miejscowego planu zagospodarowania przestrzennego – stosownie do art.4, ust.2 i art.50, ust.1 ustawy o planowaniu i zagospodarowaniu przestrzennym – inwestycja wymaga określenia sposobu zagospodarowania i warunków zabudowy w drodze decyzji o ustaleniu lokalizacji inwestycji celu publicznego.

Wniosek inwestora zawierał niezbędne określenia, wyszczególnione w art. 52, ust.2 ustawy o planowaniu i zagospodarowaniu przestrzennym.

W toku postępowania organ przeprowadził analizę, o której mowa w art. 53, ust.3 ustawy z dnia 27 marca 2003r. o planowaniu i zagospodarowaniu przestrzennym (Dz.U.nr 80, poz,717). W analizie tej ustalono m.in. stan prawny terenu, na którym przewiduje się realizację inwestycji, warunki w zakresie ochrony środowiska.

Biorąc powyższe pod uwagę należało orzec jak w sentencji.

Od niniejszej decyzji służy stronom odwołanie do Samorządowego Kolegium Odwoławczego w Ciechanowie za pośrednictwem Wójta Gminy Opinogóra Górna w terminie 14 dni od daty jej doręczenia.

POUCZENIE:

3. Decyzja nie uprawnia do podejmowania jakichkolwiek działań, związanych z rozpoczęciem robót budowlanych.
4. Niniejsza decyzja nie rodzi praw do terenu oraz nie narusza prawa własności i uprawnień osób trzecich (art.63 ust.2 ustawy z dnia 27 marca 2003r. o planowaniu i zagospodarowaniu przestrzennym).
5. Zgodnie z przepisami art.63 ust.4 ww ustawy wnioskodawcy, który nie uzyskał prawa do terenu, nie przysługuje roszczenie o zwrot nakładów, poniesionych w związku z otrzymaną decyzją, ustalającą warunki zabudowy.
6. Decyzja może być przeniesiona na rzecz innej osoby, jeżeli przyjmuje ona wszystkie warunki zawarte w tej decyzji.
7. Decyzja traci ważność, jeżeli inwestor nie uzyska prawa do dysponowania nieruchomością na cele budowlane lub prawa do dysponowania nieruchomością na czas prowadzenia robót, bądź też traci to prawo.
8. Decyzja może ulec wygaśnięciu, jeżeli:
 - inny wnioskodawca uzyska pozwolenie na budowę,
 - dla tego terenu uchwalony zostanie miejscowy plan zagospodarowania przestrzennego, którego ustalenia będą inne niż w wydanej decyzji; przepisu tego nie stosuje się, jeżeli została wydana ostateczna decyzja o pozwoleniu na budowę.
- 3 Projekt budowlany winien być opracowany zgodnie z rozporządzeniem Ministra Infrastruktury z dnia 12 kwietnia 2002r. w sprawie warunków technicznych, jakim powinny odpowiadać budynki i ich usytuowanie (Dz.U. z 2002r. Nr 75, poz.690 z późn. zm.) oraz zgodnie z art. 5 ustawy Prawo budowlane (Dz.U. z 2006 r. Nr 156, poz.1118 z późn. zm.).
- 4 Decyzję o pozwoleniu na budowę należy uzyskać w Starostwie Powiatowym w Ciechanowie. Do wniosku o pozwolenie na budowę należy dołączyć:
 - a) 4 egz. projektu technicznego wraz z opiniami, uzgodnieniami, pozwoleniami i innymi dokumentami wymaganymi przepisami szczególnymi oraz zaświadczeniem, o którym mowa w art.12 ust.7 ustawy z dnia 7 lipca 1994. Prawo Budowlane (Dz.U. z 2006 r. Nr 156, poz.1118 z późn. zm.),
 - b) oświadczenie o posiadaniu prawa do dysponowania nieruchomością na cele budowlane,
 - c) ważną decyzję o ustaleniu lokalizacji inwestycji celu publicznego.

Otrzymują:

1. Gmina Opinogóra Górna
ul. Z. Krasieńskiego 4; 06-406 Opinogóra
2. P. Agnieszka Zimowska
Chrzanówek, ul. Jesionowa 2; 06-406 Opinogóra

Do wiadomości:

1. WZMiUW w Warszawie Inspektorat w Ciechanowie
ul. Powstańców Warszawskich 11; 06-400 Ciechanów
2. a/a

Projekt decyzji przygotował:
mgr inż. arch. Robert Jaworski
upr. urbanist. nr 1513
członek Okręgowej Izby Urbanistów
w Warszawie nr WA-071



WÓJT
mgr Stanisław Wieteska

Decyzja stała się ostateczna
w dniu 2010.12.23

Opinogóra Górna, dnia 2010.12.23

WÓJT
mgr Stanisław Wieteska

ANALIZA

warunków i zasad zagospodarowania terenu oraz jego zabudowy, wynikających z przepisów odrębnych oraz stanu faktycznego i prawnego terenu, na którym przewiduje się realizację inwestycji

DLA LOKALIZACJI INWESTYCJI CELU PUBLICZNEGO POLEGAJĄCEJ NA:

budowa sieci kanalizacji sanitarnej oraz sieci wodociągowej wraz z niezbędnymi urządzeniami

Podstawa prawna:

- ustawa z dnia 27 marca 2004r. o planowaniu i zagospodarowaniu przestrzennym
- rozporządzenie Ministra Infrastruktury z dnia 26 sierpnia 2003r. (Dz. U. Nr 164, poz. 1588) w sprawie sposobu ustalania wymagań dotyczących nowej zabudowy i zagospodarowania terenu w przypadku braku miejscowego planu zagospodarowania przestrzennego.

Wnioskodawca:

budowa sieci kanalizacji sanitarnej oraz sieci wodociągowej wraz z niezbędnymi urządzeniami.

Lokalizacja:

na działce nr 161/3, obręb Chrzanówek, gmina Opinogóra Górna.

Analizę uwarunkowań i zasad zagospodarowania wykonano wykorzystując w tym celu opracowania towarzyszące studium uwarunkowań i kierunków zagospodarowania przestrzennego gminy Opinogóra.

Inwestycja nie jest położona w obszarze chronionego krajobrazu.

Planowana inwestycja położona jest częściowo na gruntach rolnych. Z uwagi na to, że realizacja inwestycji nie zmienia sposobu użytkowania gruntów rolnych, nie wymaga również zgody na zmianę przeznaczenia gruntów rolnych na cele nierolne. Nie wymaga również wyłączenia gruntów rolnych z użytkowania rolnego. Na terenie objętym decyzją mogą występować urządzenia melioracyjne. Realizacja inwestycji musi umożliwiać ich prawidłowe funkcjonowanie i obsługę w uzgodnieniu z zarządcą urządzeń melioracyjnych.

Inwestycja jest położona poza obszarami objętymi ochroną konserwatorską.

Planowana inwestycja zgodnie z rozporządzeniem Rady Ministrów z dnia 9 listopada 2004r. w sprawie określenia rodzajów przedsięwzięć mogących znacząco oddziaływać na środowisko oraz szczegółowych uwarunkowań związanych z kwalifikowaniem przedsięwzięcia do sporządzenia raportu o oddziaływaniu na środowisko (Dz.U. z 2004r. Nr 257, poz. 2573 z późn. zm.) może należeć do przedsięwzięć dla których sporządzenie raportu oddziaływania przedsięwzięcia na środowisko może być wymagane. Dla planowanej inwestycji może być wymagane uzyskanie decyzji o środowiskowych uwarunkowaniach realizacji inwestycji.

Reasumując powyższe ustalenia nie ma przeciwwskazań do realizacji powyższej inwestycji.

Analizę przygotował:

mgr inż. arch. Robert Jaworski

upr. urbanist. nr 1513

członek Okręgowej Izby Urbanistów

w Warszawie nr WA-071

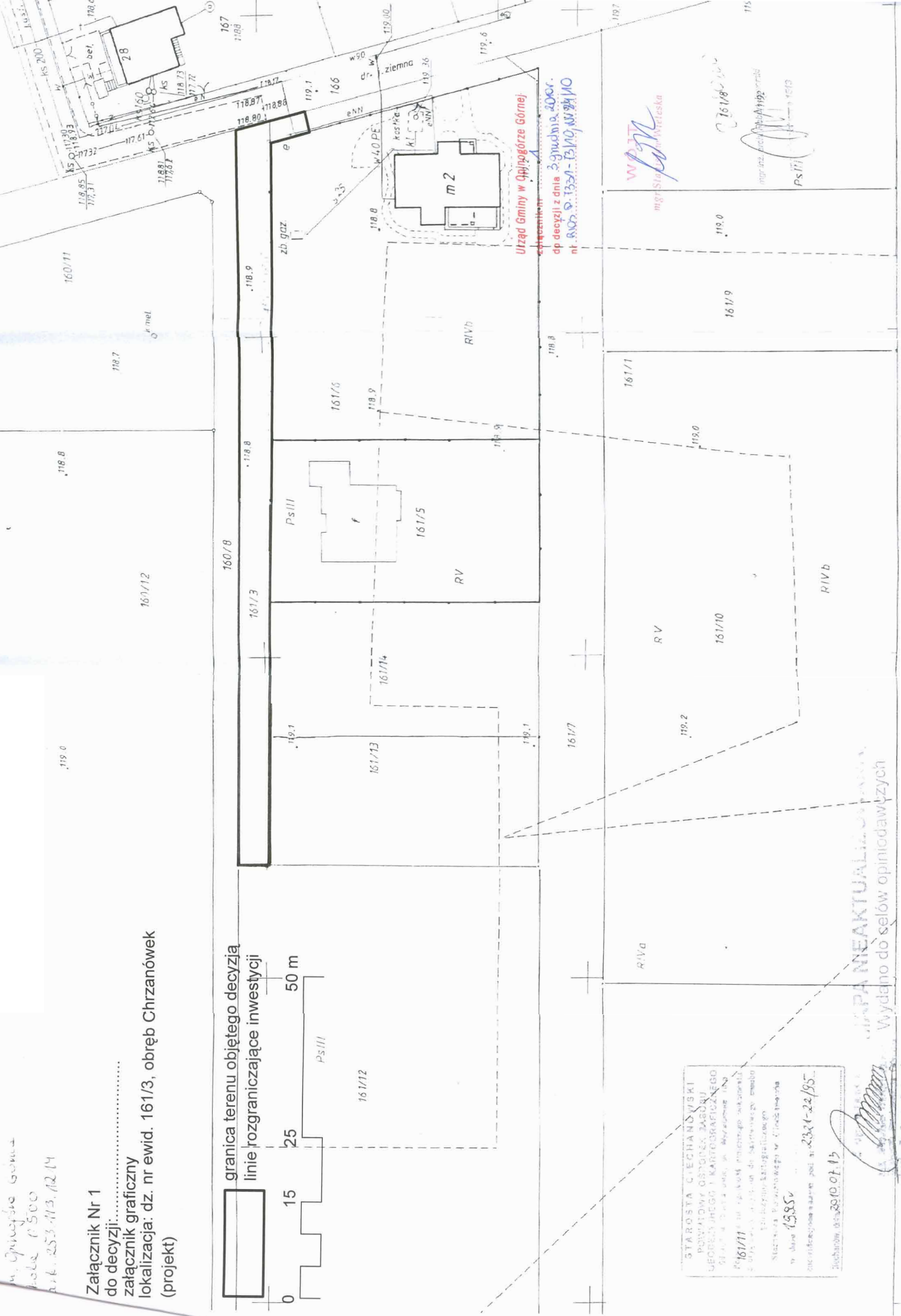
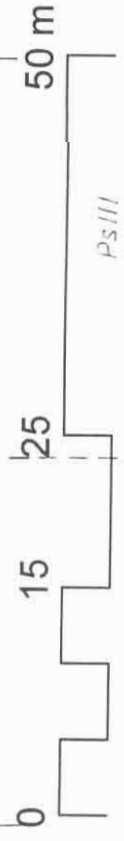
WÓJT

mgr Stanisław Wieteska

OS. CHRZANÓWEK
 m. Gmina Chrzanów
 k. 1500
 sk. 253/13, 12/14

Załącznik Nr 1
 do decyzji:.....
 załącznik graficzny
 lokalizacja: dz. nr ewid. 161/3, obręb Chrzanówek
 (projekt)

granica terenu objętego decyzją
 linie rozgraniczające inwestycji



STAROSTA CIECHANOWSKI
 POWIATOWY OŚRODEK ZABURU
 GEODEZYJNO-KARTOGRAFICZNEGO
 ul. 11-go Listopada 1, 26-100 Ciechanów
 161/11
 w dniu 15.08.2010 r.
 2321-22/95

MAPA NIEAKTUALIZOWANA
 Wydano do celów opiniodawczych

mgr Stanisław Witek
 Ps III

161/8
 mgr inż. Jerzy...
 Ps III

Urząd Gminy w Opingórze Górnej
 do decyzji z dnia 3 grudnia 2009 r.
 nr. R.02.0.1321-1310.W.0410

ZAKŁAD WODOCIĄGÓW I KANALIZACJI W CIECHANOWIE SPÓŁKA Z O.O.

Ciechanów , dnia 31.01.2011 r.

Gmina Opinogóra Górna
06-406 Opinogóra
ul. Z. Krasińskiego 4



ZWiK Sp. z o.o.
06-400 Ciechanów
ul. Gostkowska 81
NIP 566-00-13-885
REGON 130154716
KRS 0000096927
KONTO
BS CIECHANÓW
60 8213 0008 2001 8108
0911 0001

☎ (0-23) 672 29 60
fax (0-23) 672 29 61

Znak
L.dz TW/4063/38/11

W odpowiedzi na pismo RIOŚ.P.7023-4/11 otrzymane w dniu 27-01-2011r podajemy warunki techniczne w celu zapatrzenia w wodę i odprowadzenia ścieków sanitarnych dla planowanych budynków mieszkalnego położonych wzdłuż drogi oznaczonej nr działek 160/8 i 161/3 w miejscowości Chrzanówek gm.Opinogóra Górna:

1. Zaopatrzenie w wodę istniejących działek należy przewidzieć poprzez rozbudowę istniejącej sieci wodociągowej PVC ϕ 90 mm .
2. Projektowaną sieć wykonać z rur PE zgrzewanych doczołowo ,oraz uzbroić w odpowiednią ilość zasuw i hydratów dobrej jakości np. typu HAVLE, JAFAR, AVK itp.
3. Do projektowanej sieci można będzie nawiązać przyłącze dla poszczególnych działek położonych wzdłuż drogi dojazdowej.
4. Wodomierze należy zabezpieczyć przed uszkodzeniem mechanicznym , zalaniem, zamrożeniem oraz dostępem osób trzecich.
5. W celu zabezpieczenia wody przed wtórnym zanieczyszczeniem za wodomierzem należy zamontować zawór antyskażeniowy.
6. Trasę projektowanej sieci i przyłączy należy oznakować taśmą ostrzegawczą z metalową wkładką .
7. W celu odprowadzenia ścieków sanitarnych należy wybudować odcinek sieci kanalizacyjnej z włączeniem do istniejącej sieci kanalizacyjnej ϕ 200 mm . W miejscu włączenia należy zaprojektować studnię rewizyjną.
8. **Zabrania się wprowadzania wód opadowych i roztopowych do sieci kanalizacji sanitarnej.**
9. **Włączenie przyłączy wodociągowych i kanalizacji sanitarnej dla poszczególnych posesji będzie możliwe po wybudowaniu oraz dokonaniu odbioru końcowego projektowanych sieci wod-kan.**
10. Projekt budowlany należy przedłożyć do zaopiniowania w Zespole ds. Koordynacji Usytuowania Projektowanych Sieci Uzbrojenia Terenu w Ciechanowie ul. Wyzwolenia 10 a , oraz uzgodnić w Zakładzie Wodociągów i Kanalizacji Spółka z o.o. w Ciechanowie ul. Gostkowska 81.
11. Do projektu budowlanego należy załączyć kserokopię niniejszych warunków technicznych .
12. Projekt opracować na aktualnych mapach geodezyjnych w skali 1: 500 .
13. **Niniejsze warunki techniczne są ważne dwa lata od daty wydania .**

WICEPREZES ZARZĄDU

mgr inż. Jacek Jelenkiewicz

Własnoręcznym podpisem potwierdzam, że uzgodniona została ze mną lokalizacja sieci wodociągowej i kanalizacji sanitarnej w miejscowości Chrzanówek na posesji, której jestem właścicielem (współwłaścicielem / władającym/ zarządzającym) i zezwalam na umieszczenie projektowanych sieci wodociągowej i kanalizacji sanitarnej na terenie w/w działki. Jednocześnie oświadczam, że wyrażam zgodę na wykonywanie na w/w działce robót związanych z budową projektowanych sieci wodociągowej i kanalizacji sanitarnej. Teren po robotach należy przywrócić do stanu pierwotnego.

L.p.	Nazwisko i imię	Adres zamieszkania	Nr ewid. działki	Data	Podpis	Uwagi
1.	<i>Żymoniska Agnieszka</i>	<i>Chrzanówek, ul. Jesianowa 2 06-406 Opinegoła</i>	161/3	30.12.2010r	<i>[Podpis]</i>	
2.						
3.						
4.						
5.						
6.						
7.						
8.						

Starosta Ciechanowski

OPINIA NR G.7442/072/.....⁴/2011

w sprawie koordynacji usytuowania projektowanych sieci uzbrojenia terenu

Obiekt koordynacji: *sieć wodociągowa z przyłączami*
sieć kanalizacji sanitarnych z przyłączami
 Położenie obiektu: *Ciechanów, dz. 161/13, dz. 161/14, dz. 161/15*
gm. Osmożyna Fordo
 Inwestor: *Urząd Gminy Osmożyna Fordo*
ul. Kwapieńskiego 4, 06-406 Osmożyna Fordo
 Projekt opracował: *Biuro Projektów JM. Dariusz Madroński*
ul. Dkrczei 14 B, lok 30, 06-400 Ciechanów
 Wniosek złożyl: Nr. *6.4* z dnia *2011 02 09*
 (inwestor* , projektant*)

STAROSTA CIECHANOWSKI

dokonał koordynacji usytuowania w/w obiektu z następującymi uwagami :

- 1) Zarząd drogi (ulic) - decyzji nr 161/13 o.1.12.166
nie jest przedmiotem niniejszej opinii. W tej sytuacji
nie należy podjąć potrzebnych wskazań zezwoleń na
kanalizację, w tym potrzeb w pasach drogowych.
- 2) Wykazanie zgodnie z projektem: opisem
technicznym.
- 3) Za drogi ostrzeżenie w miejscu wcięcia sieci
wodociągowej - połączenie z istniejącym kablem
energetycznym. Prace w tym miejscu wykonać pod
nadzorem pracownika jednostki branżowej.

* niepotrzebne skreślić

Uwagi dodatkowe :

1. Integralną częścią niniejszej opinii jest skoordynowana i podpisana przez Przewodniczącego Zespołu dokumentacja projektowa .
2. Skoordynowane usytuowanie projektowanych sieci uzbrojenia terenu podlega wytyczeniu i geodezyjnej inwentaryzacji powykonawczej (w przypadku przewodów podziemnych – przed ich zakryciem) przez jednostki uprawnione do wykonywania prac geodezyjnych .
 Wyłączną podstawą dokonania odbioru przez jednostkę branżową urządzeń uzbrojenia terenowego będzie mapa uzupełniona wynikami pomiaru powykonawczego .
3. W przypadku zmiany skoordynowanego przebiegu sieci uzbrojenia terenu należy ponownie wystąpić z wnioskiem o dokonanie koordynacji .
4. Termin ważności opinii - 3 lata .
5. W czasie robót ziemnych należy chronić znaki geodezyjne . Uszkodzenie lub zniszczenie znaku natychmiast zgłosić do Powiatowego Ośrodka Zasobu Geodezyjnego i Kartograficznego w Ciechanowie.

Z UP. STAROSTY
 mgr inż. Janusz Kocot
 PRZEWODNICZĄCY
 Zespołu do Koordynacji Usytuowania
 Projektowanych Sieci Uzbrojenia Terenu

**Wojewódzki Zarząd
Melioracji i Urzędzeń Wodnych w Warszawie
Oddział w Ciechanowie**

06-400 Ciechanów, ul. Powstańców Warszawskich 11
www.warszawa.wzmiuw.gov.pl

tel. (23) 674-24-50, fax (23) 674-24-51
e-mail: o.ciechanow@warszawa.wzmiuw.gov.pl

Ciechanów, dnia 16.03.2011 r.

C/ICI-4105-1-29/11

**Biuro Projektów JM
Dariusz Machowski
ul. S. Okrzei 14B lok. 30
06-400 Ciechanów**

Dotyczy: Uzgodnienia w zakresie kolizji z urządzeniami melioracyjnymi projektu budowlanego sieci wodociągowej i kanalizacji sanitarnej planowanej do realizacji w miejscowości Chrzanówek, gmina Opinogóra Górna.

W odpowiedzi na pismo z dnia 18.02.2011 r. Oddział Wojewódzkiego Zarządu Melioracji i Urzędzeń Wodnych w Ciechanowie w uzgodnieniu z Inspektorem WZMiUW w Ciechanowie, po zapoznaniu się z lokalizacją inwestycji polegającej na budowie sieci wodociągowej i kanalizacji sanitarnej położonej w miejscowości Chrzanówek, gmina Opinogóra Górna stwierdza, że planowana do realizacji inwestycja znajduje się w terenie zmeliorowanym w ramach zadania inwestycyjnego „Aleksandrówka I”, i koliduje z rurociągami drenarskimi tj.:

- zbieraczem „a” o średnicy 10 cm w dziale drenarskim nr 77,
- zbieraczem „b” o średnicy 17,5 cm w dziale drenarskim nr 77,
- sączkami nr 52, 54, 56, 58, 60, 94, 95, 101 i 104 o średnicy 5 cm w dziale drenarskim 77 - które zostały naniesione na załączoną do niniejszego uzgodnienia mapę w skali 1 : 2000.

Ww. rurociągi drenarskie zaliczane są do urządzeń melioracji wodnych szczegółowych i znajdują się w ewidencji wód, urządzeń melioracji wodnych oraz zmeliorowanych gruntów prowadzonej przez Inspektorat WZMiUW w Ciechanowie. Są one własnością poszczególnych rolników, na gruntach których się znajdują, będących członkami Gminnej Spółki Wodnej w Opinogórze Górnej, zrzeszonej w Rejonowym Związku Spółek Wodnych w Ciechanowie.

Oddział WZMiUW w Ciechanowie w uzgodnieniu z Inspektorem WZMiUW w Ciechanowie oraz w porozumieniu z RZSW w Ciechanowie informuje, że wyraża zgodę na przejście siecią wodociągową i kanalizacją sanitarną rurociągów drenarskich i przedstawia warunki techniczne, jakie należy zachować podczas ich przekraczania:

- przerwane zbieracze i sączki odbudować z zastosowaniem rurek ceramicznych lub PCV wymaganej średnicy, które powinny być ułożone w korytkach z łat drewnianych na warstwie filtracyjnej (na dobrze zagęszczonej podsypce z pospółki) wyprowadzonych min. 1,0 m w obie strony poza skarpe wykopu z zachowaniem odpowiednich spadków i głębokości.

Rurociągi drenarskie odprowadzają nadmiar wód powierzchniowych i gruntowych z obszaru objętego oddziaływaniem urządzeń melioracji wodnych szczegółowych w dziale drenarskim nr 77. Nieprawidłowe wykonanie odbudowy lub ich likwidacja, spowodować może podtopienie gruntów za co Oddział WZMiUW w Ciechanowie jak również RZSW w Ciechanowie nie będą ponosić odpowiedzialności.

Powyższe roboty związane z odbudową rurociągów drenarskich należy wykonać zgodnie z przepisami i normami obowiązującymi w budownictwie wodno - inżynierskim oraz przepisami i zasadami wiedzy technicznej, pod nadzorem inspektora nadzoru w zakresie budownictwa wodno - melioracyjnego, który dokona oceny technicznej wbudowanych materiałów jak również wykonanych prac, dokonując zapisu o powyższym w dzienniku budowy.

Ponadto zobowiązuje się Inwestora do:

- wykonania inwentaryzacji geodezyjnej po wykonaniu robót związanych z odbudową rurociągów drenarskich i dostarczenia jednego egzemplarza do Inspektoratu WZMiUW w Ciechanowie oraz jednego egzemplarza do RZSW w Ciechanowie,
- załatwienia spraw odszkodowawczych związanych ze stałym lub czasowym zajęciem terenu podczas realizacji inwestycji,
- przywrócenia po zakończeniu robót, objęty robotami teren do stanu pierwotnego poprzez odpowiednie zabiegi techniczne związane z uzupełnieniem, zagęszczeniem i wyrównaniem gruntu oraz agrotechniczne związane z obsiewem trawą na użytkach zielonych.

Roboty związane z odbudową rurociągów drenarskich należy wykonać na koszt Inwestora udzielając na nie pięcioletniej gwarancji.

Jako zasadniczy warunek niniejszego uzgodnienia uznajemy obowiązek powiadomienia przez Inwestora na piśmie RZSW w Ciechanowie o terminie rozpoczęcia robót związanych z odbudową rurociągów drenarskich, który zastrzega sobie prawo do kontroli wykonywanych robót w czasie ich realizacji, przed ich zasypaniem i zgłoszeniem do odbioru.

Projekt budowlany sieci wodociągowej i kanalizacji sanitarnej planowany do realizacji w miejscowości Chrzanówek, gmina Opinogóra Górna, uzgadnia się pod warunkiem wykonania ww. robót.

Otrzymują:

1. Oddział WZMiUW w Ciechanowie - Dział UW/C
ul. Powstańców Warszawskich 11, 06-400 Ciechanów
2. Rejonowy Związek Spółek Wodnych w Ciechanowie
ul. Niechodzka 2a, 06-400 Ciechanów
3. aa – Inspektorat WZMiUW w Ciechanowie
ul. Powstańców Warszawskich 11, 06-400 Ciechanów

w z . DYREKTORA
Kierownik Działu Przygotowania
i Realizacji Inwestycji Melioracyjnych

mgr inż. Mirosław Królikowski

Sprawę prowadzi:

Krzysztof Bilicki
tel. (23) 674-24-36

Istn. sieć k.s. PVC 200
-do przebudowy

SKALA

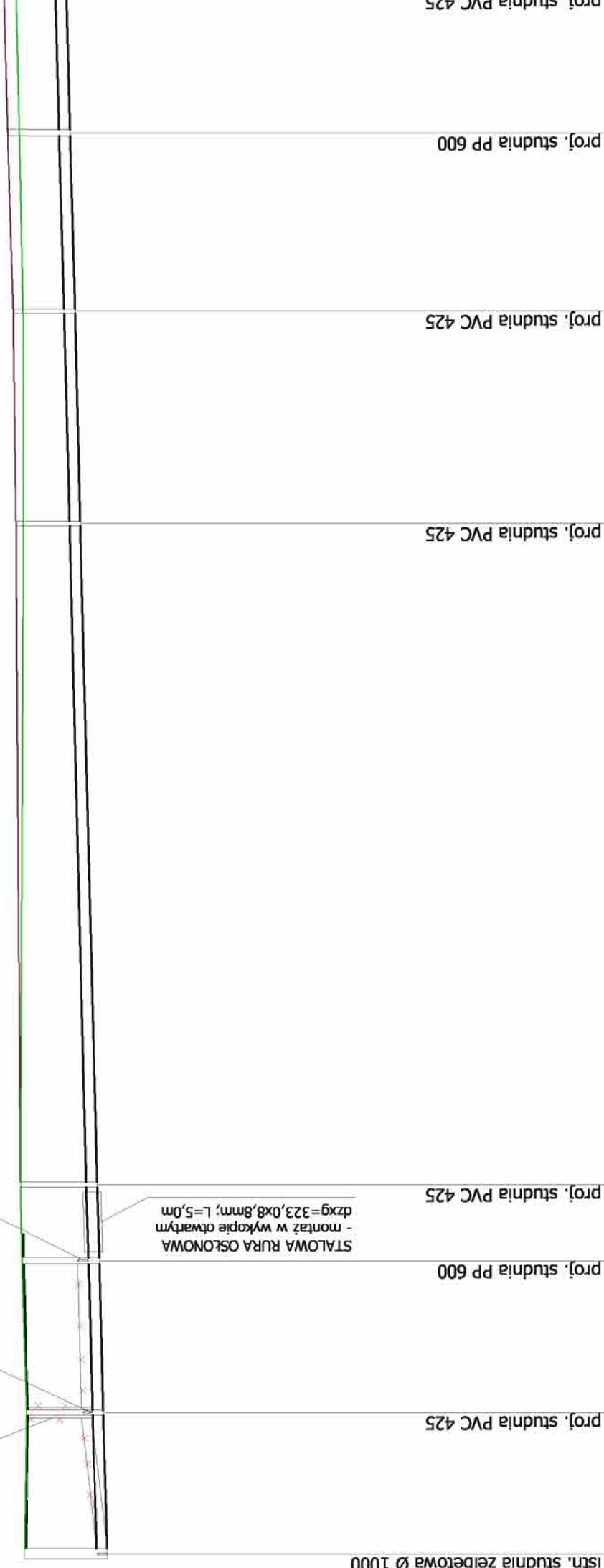
1:100

1:500

Istn. przyłącze k.s. PVC 160 zagł. 117,64 m n.p.m. -do przebudowy na odc. 3,0m.
Rzędna włączenia istn. przyłącza k.s. do proj. studni S1 -117,43 m n.p.m.

Istn. sieć k.s. PVC 200 zagł. 117,67 m n.p.m. -do przebudowy na odc. 5,0m.
Rzędna włączenia istn. sieci k.s. do proj. studni S2 -117,46 m n.p.m.

Istn. studnia żelbetowa Ø1000 - do likwidacji



teren istniejący
teren projektowany

p.p. = 107,50

1. RZĘDNA TERENU PROJ.	1,55	1,55	1,42	1,42	1,19	1,14	1,15	1,15	1,15	144,0
2. RZĘDNA TERENU ISTN.	117,30	117,32	117,39	117,50	117,81	117,91	118,00	118,00	118,07	144,0
3. RZĘDNA DŃA PRZEWODU	118,85	118,85	118,81	118,90	119,00	119,05	119,15	119,15	119,22	144,0
4. ZAGŁĘBIENIE DŃA PRZEWODU	1,55	1,55	1,42	1,44	1,19	1,14	1,15	1,15	1,15	144,0
5. MATERIAŁ, ŚREDNICE	PVC200, (SN8)	PVC200, (SN8)	PVC200, (SN8)	PVC200, (SN8)	PVC200, (SN8)	PVC200, (SN8)	PVC200, (SN8)	PVC200, (SN8)	PVC200, (SN8)	144,0
6. ODLEGŁOŚCI	13,0	14,0	7,0	61,0	19,5	16,5	13,0			
7. PIKIETAŻ	0,0	27,0	34,0	95,0	114,5	131,0	144,0			
8. OZNACZENIA	S1 istn.	S1	S2	S3	S4	S5	S6	S7		
9. ODWODNIENIE WYKOPU										

BIURO PROJEKTÓW JM
DARIUSZ MACHOWSKI
06-400 CIECHANÓW
UL. ŚL. OKRZEJ 14B lok. 30
TEL./FAX 023 6726131
NIP 566-101-35-97
REGON 130127464
PRAWA AUTORSKIE ZASTRZEŻONE

PROJEKT: SIECI WODOCIĄGOWA I KANALIZACJI SANITARNEJ W MIEJSCOWOŚCI CHRZANÓWEK

INWESTOR: GMINA OPINOGÓRA GÓRNA
UL. KRASIŃSKIEGO 4, 06-406 OPINOGÓRA

STADIUM: PROJEKT BUDOWLANY
BRANŻA: SANITARNA

RSUNEK: **PROFIL PODŁUŻNY SIECI KANALIZACJI SANITARNEJ**

NUMER RYSUNKU: **2.**
SKALA: 1:500

SPRAWDZIŁ: MGR INŻ. MATEUSZ MILEWSKI
upr. nr C6-208/94

PODPIS: MGR INŻ. DARIUSZ MACHOWSKI
upr. nr Wa-500/01

OPRACOWAŁ: TECH. ANDRZEJ JĘDRZEJEWSKI
MGR INŻ. TOMASZ MORAWSKI
upr. nr C6-109/90

PODPIS:

DATA: GRUDZIEŃ 2010R

SKALA

1:100

1:500

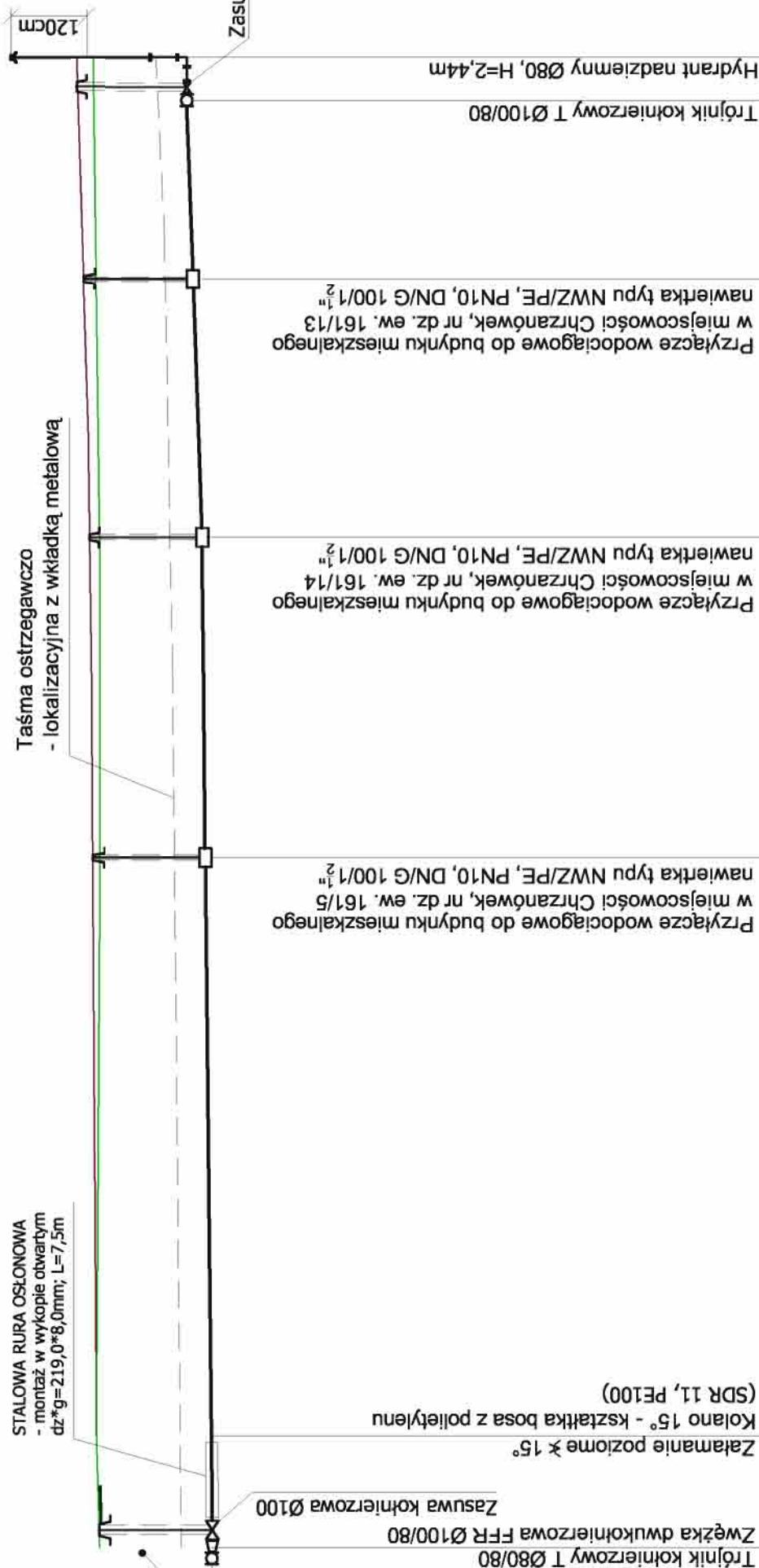
Istniejące kable energetyczne eN,
zagł. ~ 0,7-1,0 m p.p.t.

Podłączenie do istn.
sieci wodociągowej PVC 90

teren istniejący

teren projektowany

p.p. = 107,50



1. RZĘDNA TERENU PROJ.	1,83	117,04	118,87	1,83	117,15	118,86	118,98	1,83	117,20	118,87	119,03	1,79	117,31	118,92	119,10	1,85	117,40	118,97	119,25
2. RZĘDNA TERENU ISTN.																			
3. RZĘDNA OSI PRZEWODU																			
4. ZAGŁĘBIENIE OSI PRZEWODU																			
5. MATERIAŁ, ŚREDNICE SPADKI																			
6. ODLEGŁOŚCI	0,0	9,0	47,0	56,0	82,0	103,0	120,0	121,0											
7. PIKIETAŻ																			
8. OZNACZENIA	W1	Z1		P1	P2	P3	HP1												
9.																			

PROJEKT: **SIECI WODOCIAĞOWA ! KANALIZACJI SANITARNEJ**
W MIEJSCOWOŚCI CHRZANÓWEK



BIURO PROJEKTÓW JM
DARIUSZ MACHOWSKI
06-400 CIECHANÓW
UL. ŚL. OKRZEJ 14B lok. 30
TEL./FAX 023 6726131

NIP 566-101-35-97
REGON 130127464

DATA: GRUDZIEŃ 2010R

PRAWA AUTORSKIE ZASTRZEŻONE

PROJEKTANT:
MGR INŻ. DARIUSZ MACHOWSKI
upr. nr WA-500/01

SPRACOWZŁ:
MGR INŻ. MATEUSZ MILEWSKI
upr. nr Cio-208/94

OPRACOWZŁ:
MGR INŻ. TOMASZ MORAWSKI
TECH. ANDRZEJ JĘDRZEJEWSKI
upr. nr Cio-109/80

PODPIS:

PODPIS:

PODPIS:

PROJEKT BUDOWLANY
SANITARNA

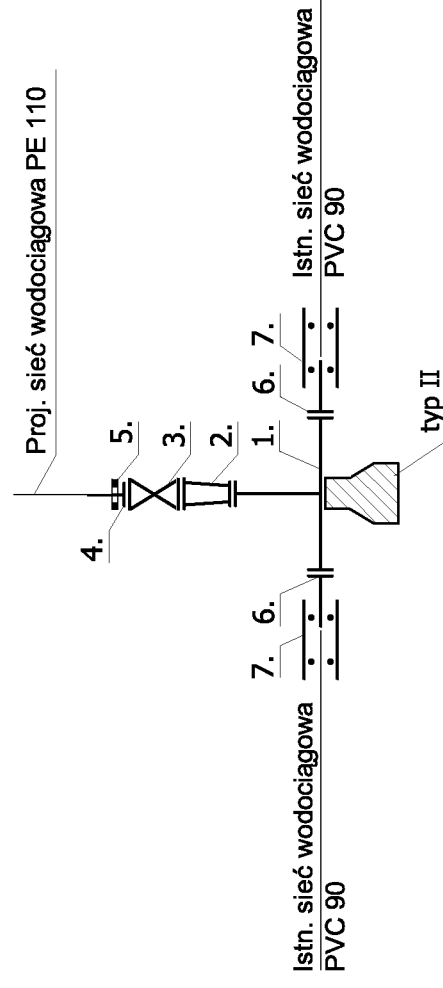
STADIUM: BRANŻA: SANITARNA

SKALA: 1:500

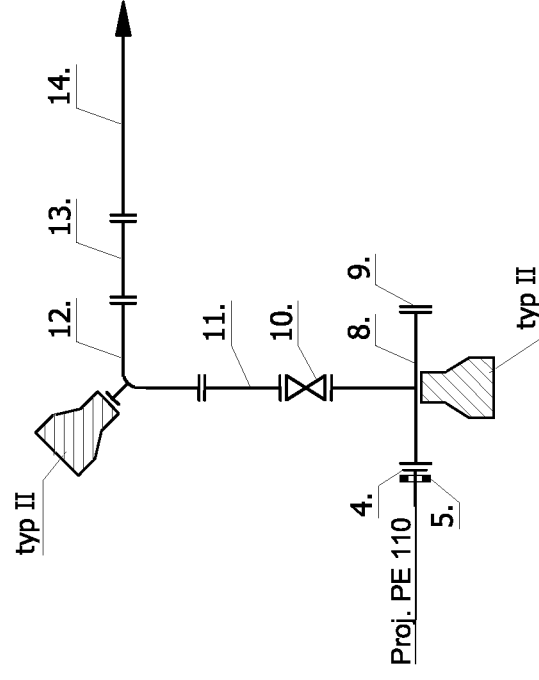
NUMER RYSUNKU: 3.

INWESTOR: GMINA OPINOGÓRA GÓRNA
UL. KRASIŃSKIEGO 4, 06-406 OPINOGÓRA

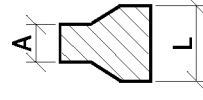
WĘZŁ MONTAŻOWY W1



WĘZŁ MONTAŻOWY HP1



WYMIARY BLOKÓW OPOROWYCH DLA PRZEWODÓW:



- Ø150 - h x L x A = 0,5 x 0,8 x 0,4 m - typ I - 0szt.
- Ø80,100 - h x L x A = 0,3 x 0,5 x 0,3 m - typ II - 3szt.

Legenda:

1. Trójnik kołnierzowy T Ø80/80, (z żel. sferoidalnego w gat. 500-7) - 1szt.
2. Zwężka 2-kołn. FFR Ø100/80 (z żel. sferoidalnego w gat. 500-7) - 1szt.
3. Zasuwa kołnierzowa Ø100, PN 16, FIG 002, (z żel. sferoidalnego w gat. 500-7, malowana proszkowo) wraz z obudową teleskopową - 1kpl.
4. Tuleja kołnierzowa PE110/100 (PN16, SDR11) - 2szt.
5. Kołnierz stalowy (galwanizowany) 110/100, (PN 16, SDR11) - 2szt.
6. Króciec 1-kołn. FW Ø80, (z żel. sferoidalnego w gat. 500-7) - 2szt.
7. Nasuwka PVC-U 90, PN 10 - 2szt.
8. Trójnik kołnierzowy T Ø100/80, (z żel. sferoidalnego w gat. 500-7) - 1szt.
9. Kołnierz ślepy X Ø100, (z żel. sferoidalnego w gat. 500-7) - 1szt.
10. Zasuwa kołnierzowa Ø80, PN 16, FIG 002, (z żel. sferoidalnego w gat. 500-7, malowana proszkowo) wraz z obudową teleskopową - 1kpl.
11. Króciec FF Ø80, L=0,5m (z żel. sferoidalnego w gat. 500-7) - 1szt.
12. Kolano 2-kołn. ze stopą N Ø80, (z żel. sferoidalnego w gat. 500-7) - 1szt.
13. Króciec FF Ø80, L=0,4m (z żel. sferoidalnego w gat. 500-7) - 1szt.
14. Hydrant nadziemny Ø80, H=2,44m, PN 16 - 1szt.

BIURO PROJEKTÓW



BIURO PROJEKTÓW JM
DARIUSZ MACHOWSKI
06-400 CIECHANÓW
UL. ST. OKRZEJ 14B lok. 30
TEL./FAX 023 6726131

NIP 566-101-35-97
REGON 130127464

PRAWA AUTORSKIE ZASTRZEŻONE

DATA:

GRUDZIEŃ 2010R

PROJEKT:

SIECI WODOCIĄGOWA I KANALIZACJI SANITARNEJ
W MIEJSCOWOŚCI CHRZANÓWEK

INWESTOR:

GMINA OPINOGÓRA GÓRNA
UL. KRASIŃSKIEGO 4, 06-406 OPINOGÓRA

STADIUM:

PROJEKT BUDOWLANY

BRANŻA:

SANITARNA

SKALA:

BEZ SKALI

RYSUJEK:

**Schematy montażowe węzłów
sieci wodociągowej**

NUMER RYSUNKU:

4.

PROJEKTANT:

MGR INŻ. DARIUSZ MACHOWSKI
upr. nr Wa-500/01

SPRAWDZIŁ:

MGR INŻ. MATEUSZ MILEWSKI
upr. nr Cie-208/04

OPRACOWAŁ:

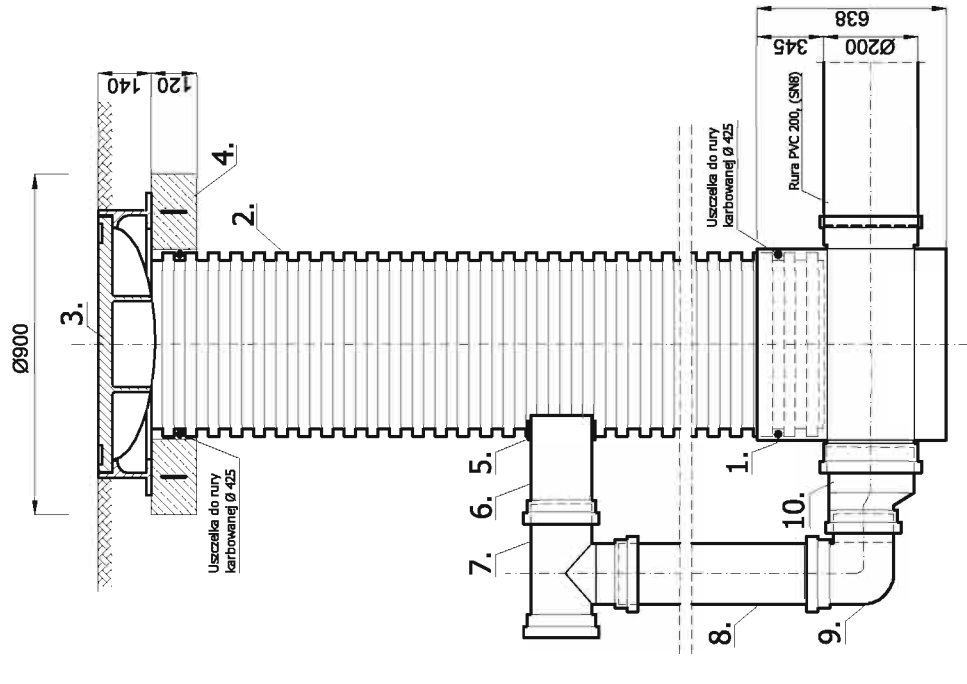
TECH. ANDRZEJ JĘDRZEJEWSKI
MGR INŻ. TOMASZ MORAWSKI
upr. nr Cib-109/90

PODPIS:

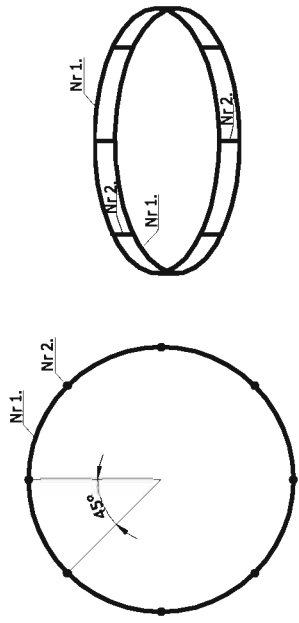
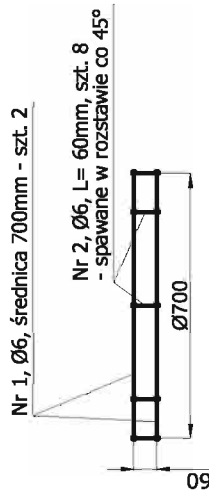
PODPIS:

PODPIS:

Studnia rewizyjna tworzywowa z kinetą PP 425/200



ZBROJENIE PIERŚCIENIA ODCIĄŻAJĄCEGO



Oznaczenie studni w projekcie	Średnica sieci kanalizacji sanitarnej	1.				2.		3.	4.	Uwagi
		Typ I przelot	Typ II dopływ prawy i lewy	Typ III dopływ lewy	Typ IV dopływ prawy	L= 0,5m	L= 1,0m			
S1	PVC 200, (SN8)	1	1	1	1	1	1	1	1	Kolano PVC 200, α = 30°-1szt. Redukcja PVC 200/160-1szt.
S3	PVC 200, (SN8)	1	1	1	1	1	1	1	1	Kolano PVC 200, α = 15°-1szt.
S4	PVC 200, (SN8)	1	1	1	1	1	1	1	1	Korek PVC 200-1szt. Kolano PVC 200, α = 45°-1szt. Redukcja PVC 200/160-1szt.
S5	PVC 200, (SN8)	1	1	1	1	1	1	1	1	Korek PVC 200-1szt. Kolano PVC 200, α = 45°-1szt. Redukcja PVC 200/160-1szt.
S7	PVC 200, (SN8)	1	1	1	1	1	1	1	1	Korek PVC 200-3szt.
SUMA:		1	3	1	1	0	0	5	0	5

OPIS OZNACZEŃ

- Kineta studzienki rewizyjnej z PP wraz z uszczelką Ø 425
Typ I przepływowa, PVC 200
Typ II połączeniowa (dopływ lewy i prawy), PVC 200
Typ III połączeniowa (dopływ lewy), PVC 200
Typ IV połączeniowa (dopływ prawy), PVC 200
- Rura karbowana PVC 425. Trzon studzienki kanalizacyjnej bez uszczelki
Wymiar PVC 425 x 500
Wymiar PVC 425 x 1000
Wymiar PVC 425 x 2000
- Właz uliczny żeliwny Ø600, klasy D400, z żeliwa sferoidalnego, z wkładką wygłuszającą w korpusie, o masie min. G=85,0kg (montaż wykonać zgodnie z wymogami PN EN124:2000)
- Pierścień odciażający żelbetowy dz x dw = 900x500mm, h=120mm.
Wkładka "in situ" z uszczelką, PVC 160 - 0szt.
Wkładka "in situ" z uszczelką, PVC 200 - 0szt.
- Rura kielichowa PVC 160 (SN8), z uszczelką, L=500mm - 0szt.
- Rura kielichowa PVC 200 (SN8), z uszczelką, L=500mm - 0szt.
- Trójnik 87°, PVC160/160 - 0szt.
Trójnik 87°, PVC200/200 - 0szt.
- Rura kielichowa PVC 160 (SN8), z uszczelką, L=2000mm - 0szt.
Rura kielichowa PVC 200 (SN8), z uszczelką, L=2000mm - 0szt.
- długość do dostosowania na budowie wg. rzędnych podanych na profilach
- Kolano α = 87,5° z uszczelką PVC 160 - 0szt.
Kolano α = 87,5° z uszczelką PVC 200 - 0szt.
- Redukcja z uszczelką PVC 200/160 - 0szt.
- W kaskadzie PVC 200 redukcja nie występuje

BIURO PROJEKTÓW JIM

BIURO PROJEKTÓW JIM
DARIUSZ MACHOWSKI
06-400 CIECHANÓW
UL. ŚL. OKRZEJ 14B lok. 30
TEL./FAX 023 6726131

NIP 566-101-35-97
REGON 130127464

PRAWA AUTORSKIE ZASTRZEŻONE

DATA: GRUDZIEŃ 2010R

PROJEKT: SIECI WODOCIĄGOWA I KANALIZACJI SANITARNEJ W MIEJSCOWOŚCI CHRZANÓWEK

INWESTOR: GMINA OPINOGÓRA GÓRNA
UL. KRASIŃSKIEGO 4, 06-406 OPINOGÓRA

STADIUM: PROJEKT BUDOWLANY

RYSLINEK: **STUDNIA REWIZYJNA TWORZYWOWA PVC 425 - MONTAŻ NA SIECI PVC 200**

SKALA: 1:20

BRANŻA: SANITARNA

NUMER RYSUNKU: 5.

OPRACOWAŁ: TECH. ANDRZEJ JEDRZEJEWSKI
MGR INŻ. TOMASZ MORAWSKI
upr. nr Cie-109/80

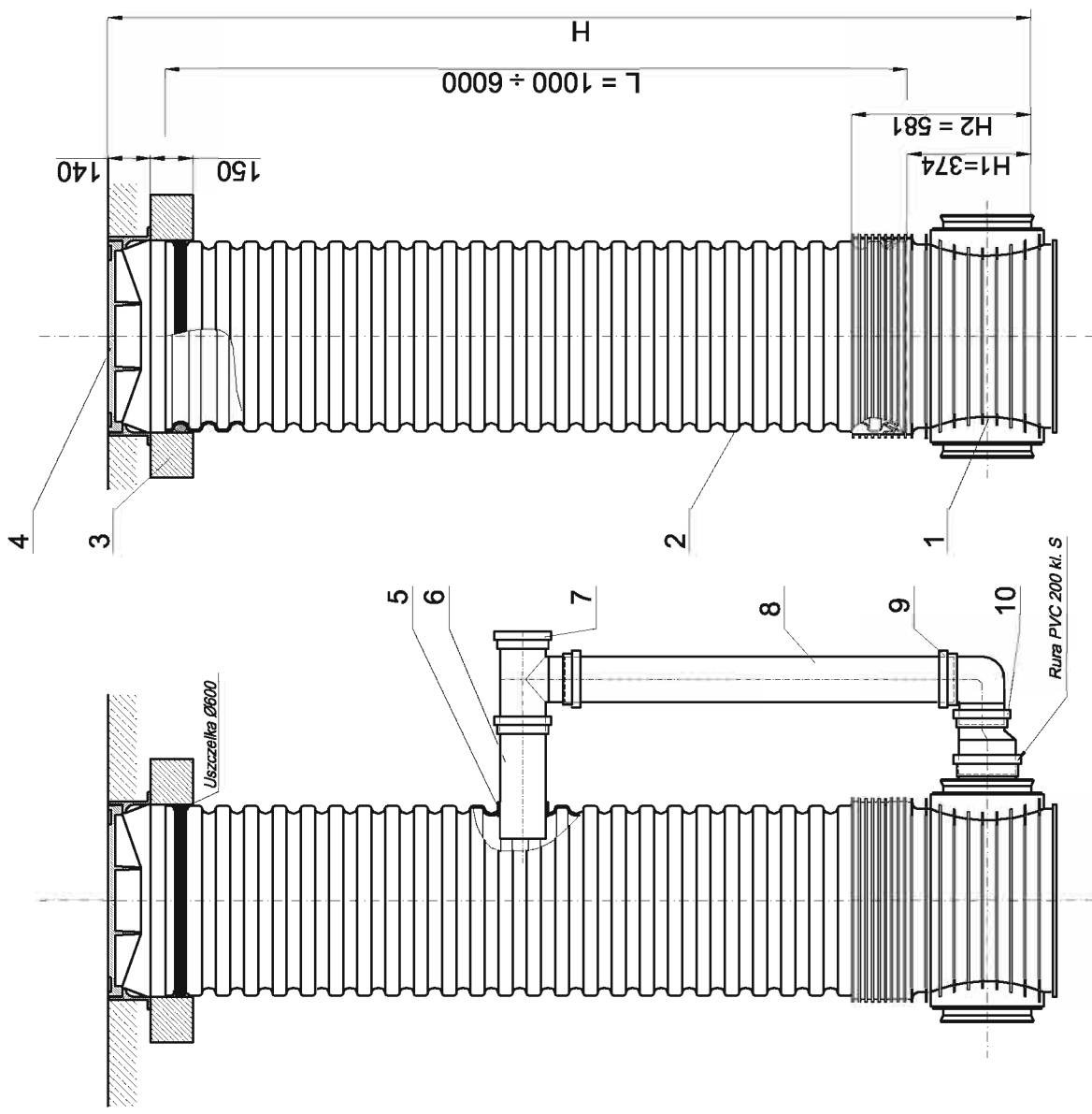
SPRAWDZIŁ: MGR INŻ. MATEUSZ MILEWSKI
upr. nr Cie-208/94

PODPIS:

Oznaczenie studni w projekcie	Średnica sieci k.d. (mm)	1. Kineta studni rewizyjnej PP 600/200 z króćcami dla rur typu PVC				2. Rura karbowana PP-SN4 trzonowa D1/D2= 670/600mm				Elementy od nr 3 do 4	Uwagi:			
		Przeptywowa α=0°	Przeptywowa α=30°	Przeptywowa α=60°	Przeptywowa α=90°	Połączeniowa (dopływ lewy L)	Połączeniowa (dopływ prawy P)	Połączeniowa (dopływ prawy i lewy typu X)	L = 1,0 (m)			L = 1,5 (m)	L = 2,0 (m)	L = 3,0 (m)
S2	PVC 200 kl.SN8	szt.	szt.	szt.	szt.	szt.	szt.	szt.	szt.	szt.	szt.	szt.	kpl.	
S6	PVC 200 kl.SN8	—	—	—	—	—	—	—	—	—	—	—	—	1
SUMA:		0	0	0	0	0	0	0	2	0	0	0	2	1

Korek PVC 200-1szt.
Korek PVC 200-1szt.
Redukcja PVC 200/160-1szt.
Korek PVC 200-2szt.
Redukcja PVC 200/160-1szt.

Studnia rewizyjna z kinetą PP600/200 (typ TEGRA PP600)



OPIS OZNACZEŃ:

- Kineta studni rewizyjnej PP 600/200 z króćcami dla rur PVC (Ø600-średnica wewnętrzna studni, Ø200-średnica podłączenia dopływu i odpływu sieci k.s.):
 - przeptywowa, α = 0° (z nastawnymi kielichami ±7,5°)
 - przeptywowa, α = 30° (z nastawnymi kielichami ±7,5°)
 - przeptywowa, α = 60° (z nastawnymi kielichami ±7,5°)
 - przeptywowa, α = 90° (z nastawnymi kielichami ±7,5°)
 - połączeniowa, dopływ lewy L (z nastawnymi kielichami ±7,5°)
 - połączeniowa, dopływ prawy P (z nastawnymi kielichami ±7,5°)
 - połączeniowa, dopływ prawy i lewy typu X (z nastawnymi kielichami ±7,5°)
- Rura karbowana PP trzonowa D1/D2 = 670/600mm, SN4
 - L = 1,0 m, L = 1,5 m, L = 2,0 m, L = 3,0 m.
- Żelbetowy pierścień odciążający 1000/680mm;
- Właz uliczny żeliwny Ø 600, klasy D 400, z żeliwa sferoidalnego, z wkładką wygłuszającą w korpusie, o masie min. G= 85,0 kg
 - montaż wykonać zgodnie z wymogami PN EN124:2000.
- Wkładka "in situ" z uszczelką, PVC 160 -0szt.
- Wkładka "in situ" z uszczelką, PVC 200 -0szt.
- Rura kielichowa PVC 160 kl.S, z uszczelką, L=500mm -0szt.
- Rura kielichowa PVC 200 kl.S, z uszczelką, L=500mm -0szt.
- Trójnik 87°, PVC160/160 -0szt.
- Trójnik 87°, PVC200/200 -0szt.
- Rura kielichowa PVC 160 kl.S, z uszczelką, L=2000mm -0szt.
- Rura kielichowa PVC 200 kl.S, z uszczelką, L=2000mm -0szt.
- do dostosowania na budowie wg. rzędnych podanych na profilach
- Kolano α = 87,5° z uszczelką PVC 160 -0szt.
- Kolano α = 87,5° z uszczelką PVC 200 -0szt.
- Redukcja z uszczelką PVC 200/160 -0szt.

PROJEKT
W MIEJSCOWOŚCI CHRZANÓWEK
SIECI WODOCIĄGOWA I KANALIZACJI SANITARNEJ

INWESTOR: GMINA OPINOGÓRA GÓRNA
UL. KRASIŃSKIEGO 4, 06-406 OPINOGÓRA

STADIUM: PROJEKT BUDOWLANY
BRANŻA: SANITARNA
SKALA: 1:25

RYSUJEK: **6.**
NUMER RYSUNKU:

OPRACOWAŁ:
MGR INŻ. TOMASZ MORAWSKI
MGR INŻ. ANDRZEJ JEDRZEJEWSKI
UPR. nr C16-10990
PODPIS:

SPRAWDZIŁ:
MGR INŻ. MATEUSZ MILEWSKI
UPR. nr C16-20894
PODPIS:

PROJEKTANT:
MGR INŻ. DARIUSZ MACHOWSKI
UPR. nr Wa-50001
PODPIS:

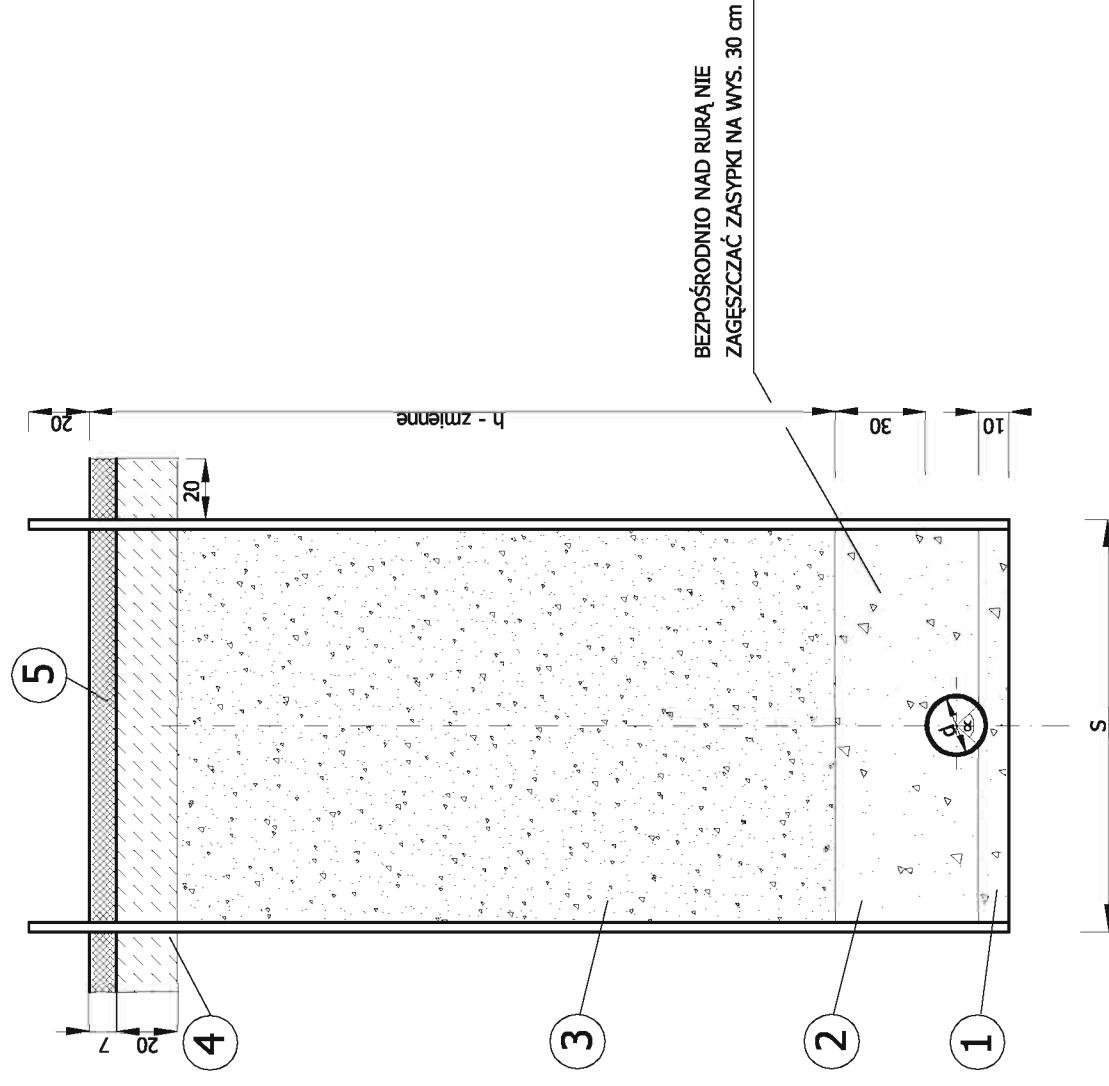
NIP 566-101-35-97
REGON 130127464
TEL./FAX 023 6726131
UL. ŚL. OKRZEI 14B lok. 30

PRAWA AUTORSKIE ZASTRZEŻONE

DATA: GRUDZIEŃ 2010R

BIURO PROJEKTÓW JM
DARIUSZ MACHOWSKI
06-400 CIECHANÓW
UL. ŚL. OKRZEI 14B lok. 30
TEL./FAX 023 6726131

UMOCNIENIE PIONOWYCH ŚCIAN WYKOPU OBUDOWAMI KLATKOWYMI
 TYPU EXTRA. MONTAŻ I ROZPARCIE OBUDÓW WYKONAĆ
 ZGODNIE Z WYMOGAMI BHP I INSTRUKCJĄ PRODUCENTA SYSTEMU.



LEGENDA:

1. PODSYPKA Z PIASKU O GRUBOŚCI 10 cm.
 WYMAGANY WSKAŹNIK ZAGĘSZCZENIA:
 - POZA PASEM DROGOWYM $W_z = 0,95$
 - W JEZDNI I POBOCZACH JEZDNI (PASIE DROGOWYM) $W_z = 1,00$
2. PIASEK ZAGĘSZCZONY WARSTWAMI CO 20 cm DO WYSOKOŚCI 30 cm
 NAD WIERZCH RURY.
 WYMAGANY WSKAŹNIK ZAGĘSZCZENIA:
 - POZA PASEM DROGOWYM $W_z = 0,95$
 - W JEZDNI I POBOCZACH JEZDNI (PASIE DROGOWYM) $W_z = 1,00$
3. ZASYPKA:
 a) PIASKIEM - GDY WYKOP PROWADZONY W JEZDNI I POBOCZACH JEZDNI (PASIE DROGOWYM)
 - Z WYMOGIEM ZAGĘSZCZENIA O WARTOŚCI $W_z = 1,00$
 b) GRUNTEM RODZIMYM - GDY WYKOP PROWADZONY NA POSESJACH MIESZKALNYCH, TRAWNIKACH, POLACH UPRAWNYCH I ŁĄKACH
 - Z WYMOGIEM ZAGĘSZCZENIA O WARTOŚCI $W_z = 0,95$
4. PODBUDOWA Z KRUSZYWA ŁAMANEGO O CIĄGŁYM UZIARNIENIU 0/31,5 mm STABILIZOWANEGO MECHANICZNIE O GR. 20 cm
 (NA ODCINKACH PO PRZEKOPACH PROWADZONYCH POD SIECI WODOCIĄGOWĄ I K.S. W DRODZE O ISTNIEJĄCEJ NAWIERZCHNI BITUMICZNEJ)
5. WARSTWA Z BETONU ASFALTOWEGO 0/16 mm O GR. 7 cm
 (OBBUDOWA ISTNIEJĄCEJ NAWIERZCHNI DROGOWEJ PO PRZEKOPACH PROWADZONYCH POD SIECI WODOCIĄGOWĄ I K.S. W DRODZE O ISTNIEJĄCEJ NAWIERZCHNI BITUMICZNEJ)

**TABELA WYMIARÓW WYKOPÓW O ŚCIANACH PIONOWYCH
 DLA PRZEWODÓW KOŁOWYCH**

ŚREDNICA PRZEWODU - d	WYMAGANA SZEROKOŚĆ WYKOPU O ŚCIANACH PIONOWYCH - S
mm	mm
PE 110	0,90 + 0,10
PVC 200	1,00 + 0,10

BIURO PROJEKTÓW



BIURO PROJEKTÓW JM
 DARIUSZ MACHOWSKI
 06-400 CIECHANÓW
 UL. ŚL. OKRZEI 14B lok. 30
 TEL./FAX 023 6726131

NIP 566-101-35-97
 REGON 130127464

**PRAWA AUTORSKIE
 ZASTRZEŻONE**

DATA:

GRUDZIEŃ 2010R

PROJEKT:

**SIECI WODOCIĄGOWA I KANALIZACJI SANITARNEJ
 W MIEJSCOWOŚCI CHRZANÓWEK**

INWESTOR: GMINA OPINOGÓRA GÓRNA
 UL. KRASIŃSKIEGO 4, 06-406 OPINOGÓRA

STADIUM: PROJEKT BUDOWLANY BRANŻA: SANITARNA SKALA: 1:25

RYSLINEK:

NUMER RYSUNKU: 7.

PRZEKRÓJ WYPEŁNIENIA WYKOPU

PROJEKTANT:
 MGR INŻ. DARIUSZ MACHOWSKI
 upr. nr Wz-50001

PODPIS:

OPRACOWAŁ:
 TECH. ANDRZEJ JEDRZEJEWSKI
 MGR INŻ. TOMASZ MORAWSKI
 upr. nr CIB-109190

PODPIS: