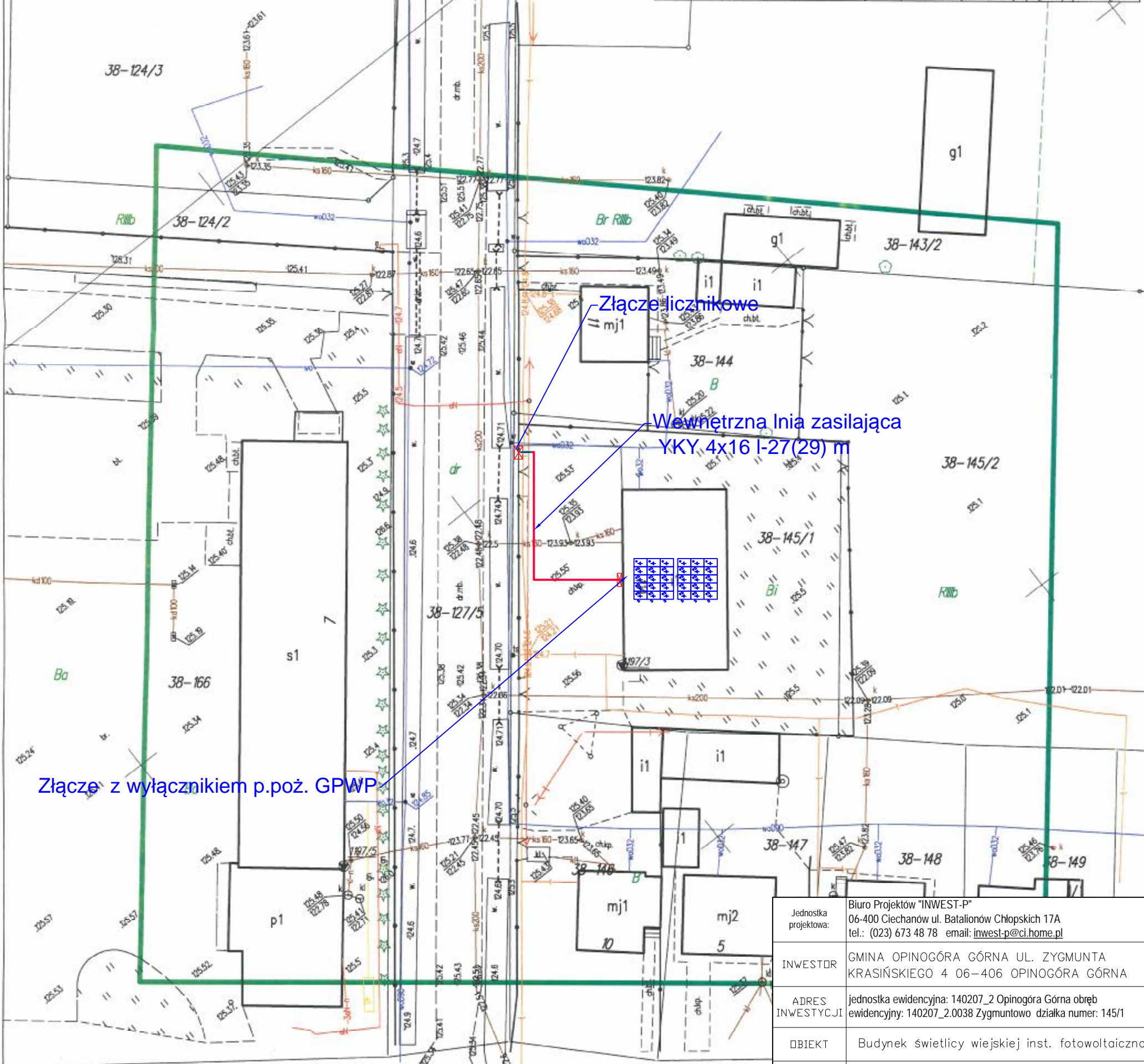




MAPA DO CELÓW PROJEKTOWYCH		
Oznaczenie kancelaryjne zgłoszonej pracy geodezyjnej	WG-PO.6640.2089.2020	
Miejscowość	ZYGMUNTOWO	
Jednostka ewidencyjna	identyfikator	140207_2
	nazwa	Opinogóra Górna
Obręby ewidencyjne, numery działek	identyfikator	140207_2.0038
	nazwa	Zyguntowo dz 145/1
Mapa	skala	1:500
	Arkusze o nr	7.188.18.13.2.1
Nazwa układu współrzędnych	prostokątnych płaskich	2000 strefa 7(21°)
	wysokości	Kronstadt 86
Służebności gruntowe mające wpływ na zagospodarowanie gruntów zlokalizowanych w granicach projektowanej inwestycji		Wykonanie mapy nie było poprzedzone ustaleniami dotyczącymi ewentualnych służebności gruntowych obciążających grunty położone w granicach projektowanej inwestycji budowlanej
Oświadczam, że niniejszy dokument został opracowany w wyniku prac geodezyjnych zgłoszonych Staroście Ciechanowskiemu – WG-PO. 6640.2089.2020, których rezultaty zawiera operat techniczny pozytywnie zweryfikowany protokołem weryfikacji nr WG-PO.6640.2089.2020 l.p. ... z dnia 2020-11-06. Jestem świadomy odpowiedzialności karnej za złożenie fałszywego oświadczenia.		
Linia zabudowy – element nie stanowiący treści mapy zasadniczej.		
Data opracowania	2.11.2020 rok	
<b>GEO-PLAN</b> <i>Michał Buczek</i> ul. W. Wilosa 25/207, 06-400 Ciechanów NIP 566-135-23-71, REGON 138615138		<b>GEODETA UPRAWNIONY</b> <i>inż. Michał Buczek</i> nr upr. 18885 06-400 Ciechanów, ul. I. Krasickiego 5 tel. 604 605 676
(pieczęć wykonawcy)		(imię i nazwisko, nr uprawnień oraz podpis geodety uprawnionego)

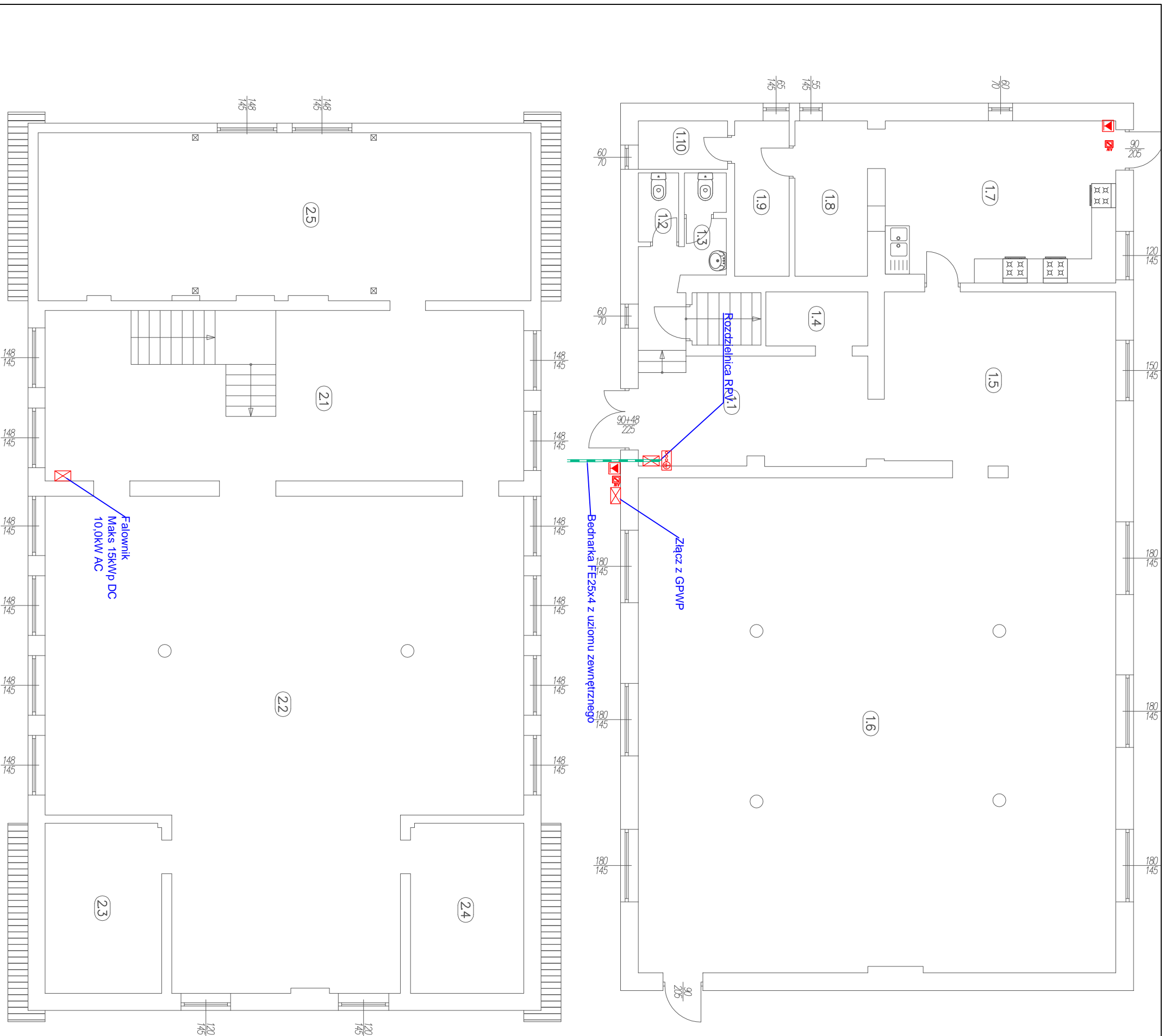


Złącze z wyłącznikiem p.poż. GPWP

Złącze licznikowe

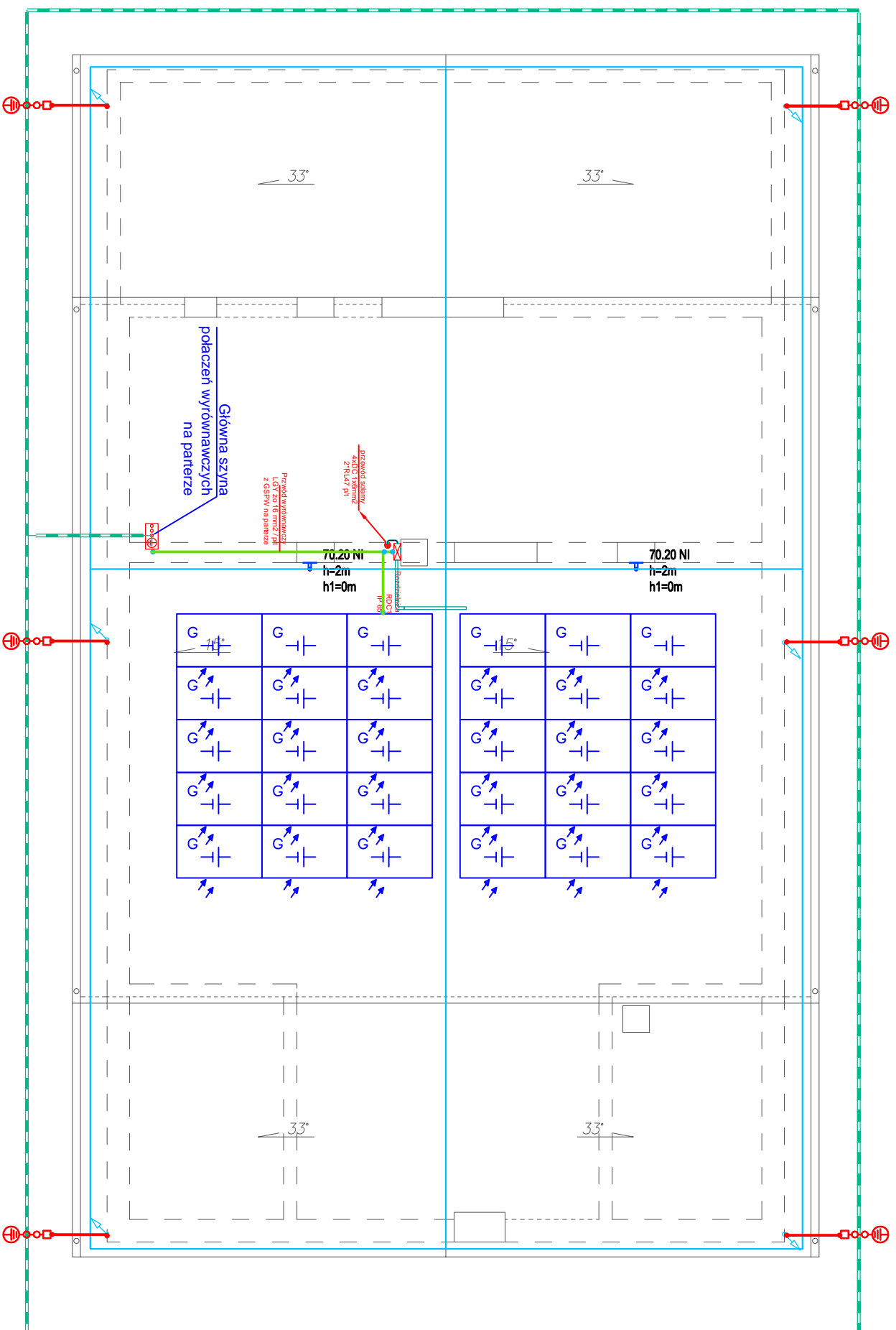
Wewnętrzna linia zasilająca  
YKY 4x16 I-27(29) m

Jednostka projektowa:	Biuro Projektów "INWEST-P" 06-400 Ciechanów ul. Batalionów Chłopskich 17A tel.: (023) 673 48 78 email: inwest-p@ci.home.pl		
INWESTOR	GMINA OPINOGÓRA GÓRNA UL. ZYGMUNTA KRASIŃSKIEGO 4 06-406 OPINOGÓRA GÓRNA		
ADRES INWESTYCJI	jednostka ewidencyjna: 140207_2 Opinogóra Górna obręb ewidencyjny: 140207_2.0038 Zyguntowo działka numer: 145/1		
OBIEKT	Budynek świetlicy wiejskiej inst. fotowoltaiczna		
FAZA	PROJEKT BUDOWLANY		
TEMAT	Zagospodarowanie terenu		
SKALA	1:100	A3	wrzesień 2020 NR RYS. E1
AUTORZY		PODPIS	NR UPRAWNIENI
PROJEKTANT	MGR INŻ. MIROSLAW KONCA		Cie 13/86
SPRAWDZAJĄCY	MGR INŻ. SŁAWOMIR RADZISZEWSKI		MAZ/0540/P DDE/14



Zestawienie danych z projektu		
Blok	Nazwa	Ilość
	Główny przeciwpożarowy wyłącznik prądu - Przyszysk	2 szt.
	Oprawa oświetlenia awaryjnego TM TECHNOLOGIE 70_CB TM/ONITEC SW 427 lm	2 szt.
	Szyna uzemiająca	1 szt.

Jednostka projektowa:	Biuro Projektów "INWEST-IP" 06-400 Ciechanów ul. Batalionów Chłopskich 17A tel.: (023) 673 48 78 email: inwest-ipc@ci.home.pl		
INWESTOR	GMINA OPINOGÓRA GÓRNA UL. ZYGMUNTA KRASINSKIEGO 4 06-406 OPINOGÓRA GÓRNA		
ADRES INWESTYCJI	Jednostka ewidencyjna: 140207_2 Opinogóra Górna obręb ewidencyjny: 140207_2.0038 Zigmuntowo działka numer: 145/1		
OBIEKT	Budynek świetlicy wiejskiej inst. fotowoltaiczna		
FAZA	PROJEKT BUDOWLANY		
TEMAT	Rzut parteru i pięta		
SKALA	1:100	A3	wzrost 2020 NR RYS. E2
AUTORZY		PDDPIS	NR UPRAWNIENI
PROJEKTANT	MGR INŻ. MIROSLAW KONICA		Cie 13/86
SPRAWDZAJĄCY	MGR INŻ. SŁAWOMIR RADZISZEWSKI		MAZ/0540/P DDE/14

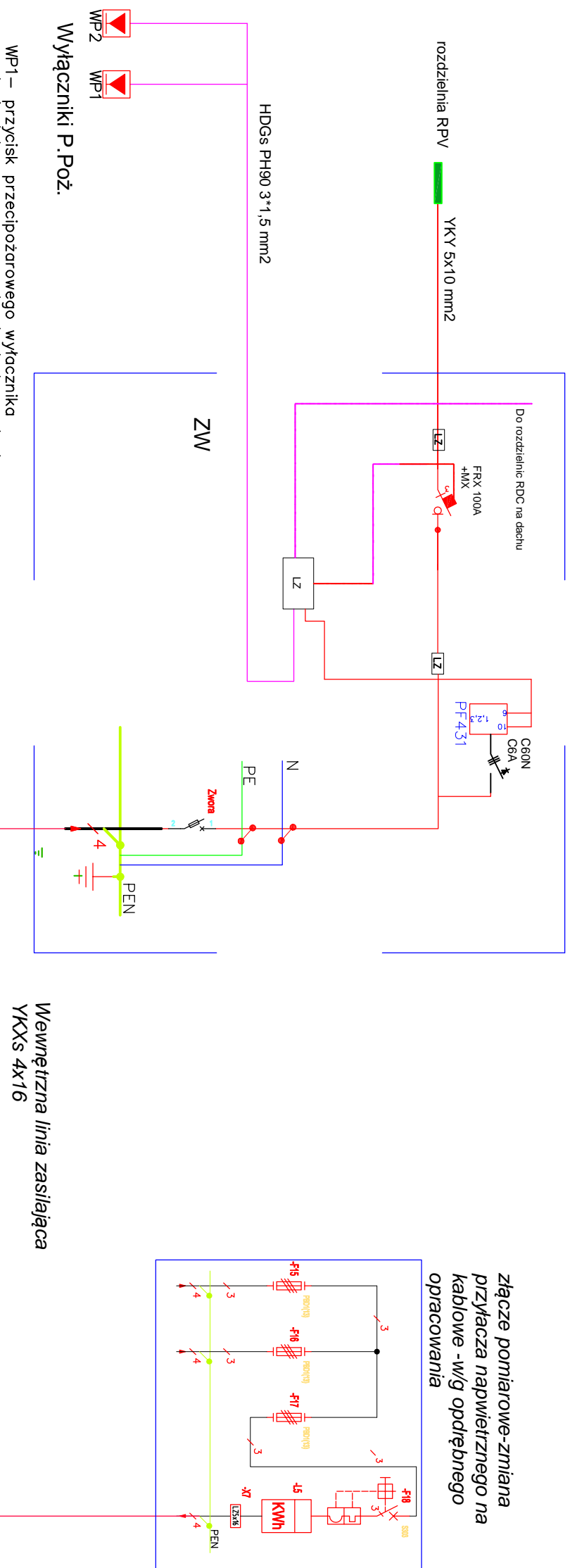


Zestawienie danych z projektu

Blok	Nazwa	Ilość
	Rozdzielnia RDC 1 IP 65	1 szt.
	Przewody odgromdzające p/ł w rurach	36M
	Drut odgromowy 8 0G	17,28 kg
	Rura instalacyjna odgromowa do drutu	24 szt.
	Uchwyt do mocowania rury izolacyjnej grubościowej UD – 20	66 szt.
	Iglica kominowa 2m	2 szt.
	Korytka prostokątne	1,93 m
	Lgł 2x 16 mm <sup>2</sup> p/ł	17,49 m
	Linia – LT-S15	81,05 m
	Rura ochronna zakończona "folią"	3 m
	Zwody poziome na uchwytach	128 m
	Uchwyt do blachodachówki	120 szt.
	Złącze uniwersalne 2-elementowe	12 szt.
	Drut odgromowy 8 0G	68,06 kg
	Złącze kontrolne	6 szt.
	Ogniwko 330Wp monokryształiczne wraz systemem mocowania – RM	30 szt.
	Uziom ołokowy FeZn 40x3	90 m

Jednostka projektowa:	Biuro Projektów "INWEST-P"		
INWESTOR	GMINA OPINOGÓRA GÓRNA UL. ZYGMUNTA KRASIŃSKIEGO 4 06-406 OPINOGÓRA GÓRNA		
ADRES INWESTYCJI	jednostka ewidencyjna: 140207_2 Opinogóra Górna obręb ewidencyjny: 140207_2.0038 Zigmuntowo działka numer: 145/1		
OBIEKT	Budynek świetlicy wiejskiej inst. fotowoltaiczna		
FAZA	PROJEKT BUDOWLANY		
TEMAT	Rzut dachu		
SKALA	1:100	A3	wzrost 2020
AUTDRZY	PDDPIS		NR
PROJEKTANT	MGR INŻ. MIROSLAW KINCA	UPRAWNIENI	
SPRAWDZAJĄCY	MGR INŻ. SŁAWOMIR RADZISZEWSKI	MAZ/0540/P DDE/14	

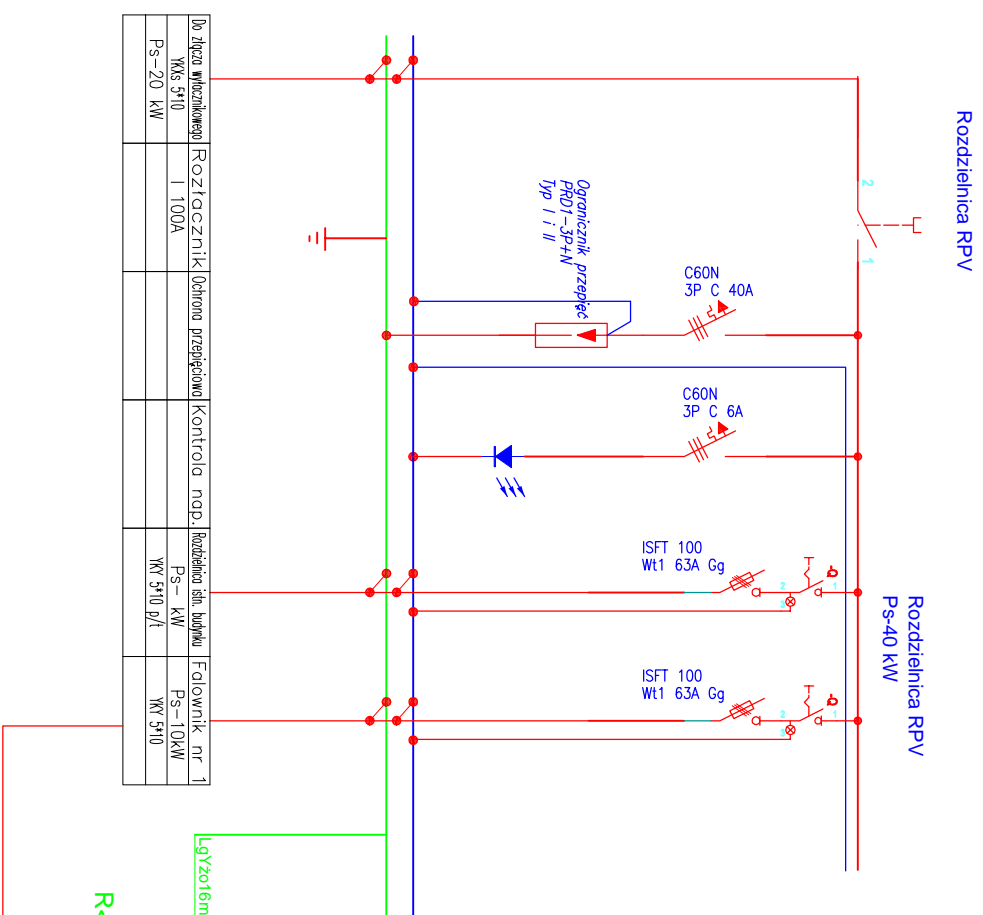
## Obudowa IP 54 (obudowa złącza ZK2)



WP1 – przycisk przeciwpożarowego wyłącznika prądu instalowany na zewnątrz budynku nad złączem oraz przy wejściu do zaplecza

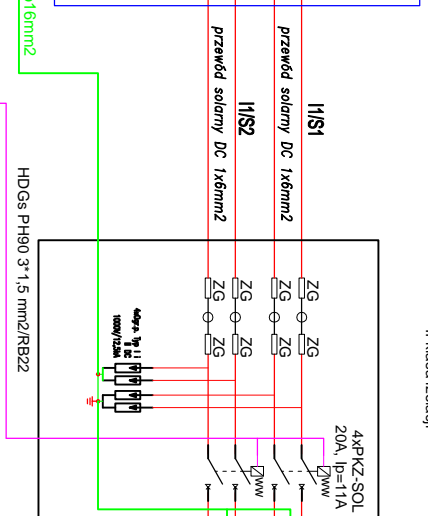
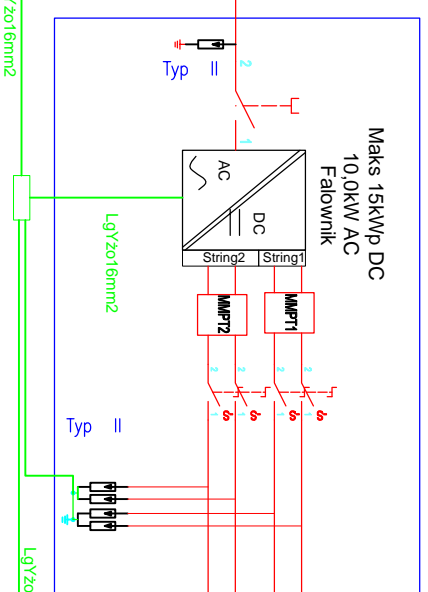
Jednostka projektowa:	Biuro Projektów "INWEST-P"
INWESTOR	GMINA OPINOGÓRA GÓRNA UL. ZYGMUNTA KRASIŃSKIEGO 4 06-406 OPINOGÓRA GÓRNA
ADRES INWESTYCJI	Jednostka ewidencyjna: 140207_2 Opinogóra Górna obręb ewidencyjny: 140207_2.0038 Zigmuntowo działka numer: 145/1
OBIEKT	Budynek świetlicy wiejskiej inst. fotowoltaiczna
FAZA	PROJEKT BUDOWLANY
TEMAT	Schemat zasilania
SKALA	1:100 A3 <b>wzrost</b> 2020 NR RYS. <b>E4</b>
AUTORZY	PDDPIS
PROJEKTANT	MGR INŻ. MIROSLAW KONICA
SPRAWDZAJĄCY	MGR INŻ. SŁAWOMIR RADZISZEWSKI
	MAZ/0540/P DDE/14

## Montaż w holu wejściowym

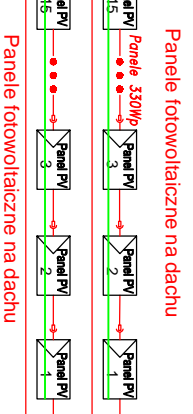


Do źródła włącznikowego	Rozdzielnica	Odstrona przepięciowa	Kontrolna	nap.	Rozdzielnica dla budynku	Falownik nr 1
Maks 5*10	I	100A			Ps-40 kW	Ps-10kW
Ps-20 kW					WT 5*10 p/I	WT 5*10

Do złącza wylacznikowego do układu wylacznikow GPWP HDGs PH90 3\*1,5 mm2 na uchwytych PH90



RDC  
Obudowa IP65  
II klasa izolacji



Jednostka projektowa:	Biuro Projektów "INWEST-P"						
INWESTOR	GMINA OPINOGÓRA GÓRNA UL. ZYGMUNTA KRASIŃSKIEGO 4 06-406 OPINOGÓRA GÓRNA						
ADRES INWESTYCJI	jednostka ewidencyjna: 140207_2 Opinogóra Górna obręb ewidencyjny: 140207_2.0038 Zigmuntowo działka numer: 145/1						
OBIEKT	Budynek świetlicy wiejskiej inst. fotowoltaiczna						
FAZA	PROJEKT BUDOWLANY						
TEMAT	Schemat instalacji						
SKALA	1:100	A3	wzrost	2020	NR RYS.	E4	
AUTORZY	PDDPIS						
PROJEKTANT	MGR INŻ. MIROSLAW KONICA						
SPRAWDZAJĄCY	MGR INŻ. SŁAWOMIR RADZISZEWSKI						
	MAZ/0540/P DDE/14						