

## SPIS TREŚCI

1.	D-00.00.00 WYMAGANIA OGÓLNE	STR. 2-11
2.	D-01.01.01 ODTWORZENIE TRASY I PUNKTÓW WYSOKOŚCIOWYCH	STR. 12-15
3.	D-01.02.01 USUNIĘCIE DRZEW I KRZAKÓW	STR. 16-18
4.	D-01.02.04 ROZBIÓRKA ELEMENTÓW DRÓG	STR. 19-22
5.	D-02.00.01 ROBOTY ZIEMNE . WYMAGANIA OGÓLNE	STR. 23-29
6.	D-02.01.01 WYKONANIE WYKOPÓW W GRUNTACH NIESKALISTYCH	STR. 30-31
7.	D-02.03.01 WYKONANIE NASYPÓW	STR. 32-40
8.	D-03.01.01 PRZEPUSTY POD KORONĄ DROGI.	STR. 41-52
9.	D-03.01.01a PRZEPUSTY POD KORONĄ DROGI Z RUR PEHD.	STR. 53-64
10.	D-03.02.01a REGULACJA STUDZIENEK	STR. 65-68
11.	D-04.01.01 KORYTO WRAZ Z PROFILOWANIEM I ZAGĘSZCZENIEM PODŁOŻA	STR. 69-72
12.	D-04.02.01 WARSTWY ODSĄCAJĄCE	STR. 73-77
13.	D-04.03.01 OCZYSZCZENIE I SKROPIENIE WARSTW KONSTRUKCYJNYCH	STR. 78-81
14.	D-04.04.00 PODBUDOWA Z KRUSZYW. WYMAGANIA OGÓLNE	STR. 82-89
15.	D-04.04.01 PODBUDOWA Z KRUSZYWA NATURALNEGO	STR. 90-91
16.	D-04.04.02 PODBUDOWA Z KRUSZYWA ŁAMANEGO	STR. 92-94
17.	D-04.05.01 ULEPSZONE PODŁOŻE Z GRUNTU STABILIZOWANEGO CEMENTEM	STR. 95-101
18.	D-05.01.03 NAWIERZCHNIA ŻWIROWA – WYKONANIE POBOCZY	STR. 102-106
19.	D-05.03.05b NAWIERZCHNIA Z BETONU ASFALTOWEGO W-WA WIAŻĄCA WG PN-EN	STR. 107-118
20.	D-05.03.05a NAWIERZCHNIA Z BETONU ASFALTOWEGO W-WA ŚCIERALNA WG PN-EN	STR. 119-131
21.	D-05.03.23 NAWIERZCHNIA Z KOSTKI BRUKOWEJ BETONOWEJ	STR. 132-136
22.	D-06.01.01 UMCOCNIENIE SKARP I DNA ROWÓW	STR. 137-146
23.	D-06.02.01a PRZEPUSTY RUROWE POD ZJAZDAMI. RURY SPIRALNIE KARBOWANE Z PEHD	STR. 147-153
24.	D-06.04.01 RENOWACJA ROWÓW	STR. 154-156
25.	D-07.01.01 OZNAKOWANIE POZIOME	STR. 157-163
26.	D-07.02.01 OZNAKOWANIE PIONOWE	STR. 164-173
27.	D-08.01.01 USTAWIENIE KRAWEŹNIKÓW BETONOWYCH	STR. 174-179
28.	D-08.03.01 BETONOWE OBRZEŻA CHODNIKOWE	STR. 180-183
29.	D-09.01.01 ZIELEŃ DROGOWA	STR. 184-186

**D – M - 00.00.00.**  
**WYMAGANIA OGÓLNE**

**WSTĘP**

**1.1. Przedmiot SST**

Przedmiotem niniejszej szczegółowej specyfikacji technicznej (SST) są wymagania dotyczące wykonania i odbioru robót drogowych przy rozbudowie drogi gminnej Łaguny - Barańce na odcinku od km 0+008,85 do km 1+661,58.

**1.2. Zakres stosowania SST**

Szczegółowa specyfikacja techniczna (SST) stosowana jest jako dokument przetargowy i kontraktowy przy zleceniu i realizacji robót określonych w punkcie 1.1.

**1.3. Zakres robót objętych SST**

Ustalenia zawarte w niniejszej specyfikacji dotyczą zasad prowadzenia robót związanych z realizacją zadania inwestycyjnego.

**1.4. Określenia podstawowe**

Użyte w SST wymienione poniżej określenia należy rozumieć w każdym przypadku następująco:

**1.4.1.** Budowla drogowa - obiekt budowlany, nie będący budynkiem, stanowiący całość techniczno-użytkową (drogę) albo jego część stanowiącą odrębny element konstrukcyjny lub technologiczny (obiekt mostowy, korpus ziemny, węzeł).

**1.4.2.** Chodnik - wyznaczony pas terenu przy jezdni lub odsunięty od jezdni, przeznaczony do ruchu pieszych i odpowiednio utwardzony.

**1.4.3.** Długość mostu - odległość między zewnętrznymi krawędziami pomostu, a w przypadku mostów łukowych z nadsypką - odległość w świetle podstaw sklepienia mierzona w osi jezdni drogowej.

**1.4.4.** Droga - wydzielony pas terenu przeznaczony do ruchu lub postoju pojazdów oraz ruchu pieszych wraz z wszelkimi urządzeniami technicznymi związanymi z prowadzeniem i zabezpieczeniem ruchu.

**1.4.5.** Droga tymczasowa (montażowa) - droga specjalnie przygotowana, przeznaczona do ruchu pojazdów obsługujących zadanie budowlane na czas jego wykonania, przewidziana do usunięcia po jego zakończeniu.

**1.4.6.** Dziennik budowy - dziennik, wydany zgodnie z obowiązującymi przepisami, stanowiący urzędowy dokument przebiegu robót budowlanych oraz zdarzeń i okoliczności zachodzących w toku wykonywania robót.

**1.4.7.** Estakada - obiekt zbudowany nad przeszkodą terenową dla zapewnienia komunikacji drogowej i ruchu pieszego.

**1.4.8.** Jezdnia - część korony drogi przeznaczona do ruchu pojazdów.

**1.4.9.** Kierownik budowy - osoba wyznaczona przez Wykonawcę, upoważniona do kierowania robotami i do występowania w jego imieniu w sprawach realizacji kontraktu.

**1.4.10.** Korona drogi - jezdnia z pobocznymi lub chodnikami, zatokami, pasami awaryjnego postoju i pasami dzielącymi jezdnie.

**1.4.11.** Konstrukcja nawierzchni - układ warstw nawierzchni wraz ze sposobem ich połączenia.

**1.4.12.** Konstrukcja nośna (przesło lub przęsla obiektu mostowego) - część obiektu oparta na podporach mostowych, tworząca ustrój niosący dla przeniesienia ruchu kołowego, pieszego.

**1.4.13.** Korpus drogowy - nasyp lub ta część wykopu, która jest ograniczona koroną drogi i skarpmi rowów.

**1.4.14.** Koryto - element uformowany w korpusie drogowym w celu ułożenia w nim konstrukcji nawierzchni.

**1.4.15.** Rejestr obmiarów - akceptowany przez Inżyniera zeszyt z ponumerowanymi stronami, służący do wpisywania przez Wykonawcę obmiaru dokonywanych robót w formie wyliczeń, szkiców i ew. dodatkowych załączników. Wpisy w rejestrze obmiarów podlegają potwierdzeniu przez Inżyniera.

**1.4.16.** Laboratorium - drogowe lub inne laboratorium badawcze, zaakceptowane przez Zamawiającego, niezbędne do przeprowadzenia wszelkich badań i prób związanych z oceną jakości materiałów oraz robót.

**1.4.17.** Materiały - wszelkie tworzywa niezbędne do wykonania robót, zgodne z dokumentacją projektową i specyfikacjami technicznymi, zaakceptowane przez Inżyniera.

**1.4.18.** Most - obiekt zbudowany nad przeszkodą wodną dla zapewnienia komunikacji drogowej i ruchu pieszego.

**1.4.19.** Nawierzchnia - warstwa lub zespół warstw służących do przejmowania i rozkładania obciążeń od ruchu na podłoże gruntowe i zapewniających dogodne warunki dla ruchu.

- a) Warstwa ścieralna - górna warstwa nawierzchni poddana bezpośrednio oddziaływaniu ruchu i czynników atmosferycznych.
- b) Warstwa wiążąca - warstwa znajdująca się między warstwą ścieralną a podbudową, zapewniająca lepsze rozłożenie naprężeń w nawierzchni i przekazywanie ich na podbudowę.
- c) Warstwa wyrównawcza - warstwa służąca do wyrównania nierówności podbudowy lub profilu istniejącej nawierzchni.
- d) Podbudowa - dolna część nawierzchni służąca do przenoszenia obciążeń od ruchu na podłoże. Podbudowa może składać się z podbudowy zasadniczej i podbudowy pomocniczej.
- e) Podbudowa zasadnicza - górna część podbudowy spełniająca funkcje nośne w konstrukcji nawierzchni. Może ona składać się z jednej lub dwóch warstw.
- f) Podbudowa pomocnicza - dolna część podbudowy spełniająca, obok funkcji nośnych, funkcje zabezpieczenia nawierzchni przed działaniem wody, mrozu i przenikaniem cząstek podłoża. Może zawierać warstwę mrozochronną, odsączającą lub odcinającą.
- g) Warstwa mrozochronna - warstwa, której głównym zadaniem jest ochrona nawierzchni przed skutkami działania mrozu.
- h) Warstwa odcinająca - warstwa stosowana w celu uniemożliwienia przenikania cząstek drobnych gruntu do warstwy nawierzchni leżącej powyżej.

i) Warstwa odsączająca - warstwa służąca do odprowadzenia wody przedostającej się do nawierzchni.

**1.4.20.** Niweleta - wysokościowe i geometryczne rozwinięcie na płaszczyźnie pionowego przekroju w osi drogi lub obiektu mostowego.

**1.4.21.** Obiekt mostowy - most, wiadukt, estakada, tunel, kładka dla pieszych i przepust.

**1.4.22.** Objazd tymczasowy - droga specjalnie przygotowana i odpowiednio utrzymana do przeprowadzenia ruchu publicznego na okres budowy.

**1.4.23.** Odpowiednia (bliska) zgodność - zgodność wykonywanych robót z dopuszczonymi tolerancjami, a jeśli przedział tolerancji nie został określony - z przeciętnymi tolerancjami, przyjmowanymi zwyczajowo dla danego rodzaju robót budowlanych.

**1.4.24.** Pas drogowy - wydzielony liniami rozgraniczającymi pas terenu przeznaczony do umieszczania w nim drogi oraz drzew i krzewów. Pas drogowy może również obejmować teren przewidziany do rozbudowy drogi i budowy urządzeń chroniących ludzi i środowisko przed uciążliwościami powodowanymi przez ruch na drodze.

**1.4.25.** Pobocze - część korony drogi przeznaczona do chwilowego zatrzymywania się pojazdów, umieszczenia urządzeń bezpieczeństwa ruchu i wykorzystywana do ruchu pieszych, służąca jednocześnie do bocznego oparcia konstrukcji nawierzchni.

**1.4.26.** Podłoże - grunt rodzimy lub nasypowy, leżący pod nawierzchnią do głębokości przemarzania.

**1.4.27.** Podłoże ulepszone - górna warstwa podłoża, leżąca bezpośrednio pod nawierzchnią, ulepszona w celu umożliwienia przejścia ruchu budowlanego i właściwego wykonania nawierzchni.

**1.4.28.** Polecenie Inspektora - wszelkie polecenia przekazane Wykonawcy przez Inspektora, w formie pisemnej, dotyczące sposobu realizacji robót lub innych spraw związanych z prowadzeniem budowy.

**1.4.29.** Projektant - uprawniona osoba prawna lub fizyczna będąca autorem dokumentacji projektowej.

**1.4.30.** Przedsięwzięcie budowlane - kompleksowa realizacja nowego połączenia drogowego lub całkowita modernizacja (zmiana parametrów geometrycznych trasy w planie i przekroju podłużnym) istniejącego połączenia.

**1.4.31.** Przepust - obiekty wybudowane w formie zamkniętej obudowy konstrukcyjnej, służące do przepływu małych cieków wodnych pod nasypami korpusu drogowego lub dla ruchu kołowego, pieszego.

**1.4.32.** Przeszkoda naturalna - element środowiska naturalnego, stanowiący utrudnienie w realizacji zadania budowlanego, na przykład dolina, bagno, rzeka itp.

**1.4.33.** Przeszkoda sztuczna - dzieło ludzkie, stanowiące utrudnienie w realizacji zadania budowlanego, na przykład droga, kolej, rurociąg itp.

**1.4.34.** Przetargowa dokumentacja projektowa - część dokumentacji projektowej, która wskazuje lokalizację, charakterystykę i wymiary obiektu będącego przedmiotem robót.

**1.4.35.** Przyczółek - skrajna podpora obiektu mostowego. Może składać się z pełnej ściany, słupów lub innych form konstrukcyjnych, np. skrzyń, komór.

**1.4.36.** Rekultywacja - roboty mające na celu uporządkowanie i przywrócenie pierwotnych funkcji terenom naruszonym w czasie realizacji zadania budowlanego.

**1.4.37.** Rozpiętość teoretyczna - odległość między punktami podparcia (łożyskami), przęsła mostowego.

**1.4.38.** Szerokość całkowita obiektu (mostu/wiaduktu) - odległość między zewnętrznymi krawędziami konstrukcji obiektu, mierzona w linii prostopadłej do osi podłużnej, obejmuje całkowitą szerokość konstrukcyjną ustroju niosącego.

**1.4.39.** Szerokość użytkowa obiektu - szerokość jezdni (nawierzchni) przeznaczona dla poszczególnych rodzajów ruchu oraz szerokość chodników mierzona w świetle poręczy mostowych z wyłączeniem konstrukcji przy jezdni dołem oddzielającej ruch kołowy od ruchu pieszego.

**1.4.40.** Ślepy kosztorys - wykaz robót z podaniem ich ilości (przedmiarem) w kolejności technologicznej ich wykonania.

**1.4.41.** Tunel - obiekt zagłębiony poniżej poziomu terenu dla zapewnienia komunikacji drogowej i ruchu pieszego.

**1.4.42.** Wiadukt - obiekt zbudowany nad linią kolejową lub inną drogą dla bezkolizyjnego zapewnienia komunikacji drogowej i ruchu pieszego.

**1.4.43.** Zadanie budowlane - część przedsięwzięcia budowlanego, stanowiąca odrębną całość konstrukcyjną lub technologiczną, zdolną do samodzielnego spełnienia przewidywanych funkcji techniczno-użytkowych. Zadanie może polegać na wykonywaniu robót związanych z budową, modernizacją, utrzymaniem oraz ochroną budowli drogowej lub jej elementu.

## **1.5. Ogólne wymagania dotyczące robót**

Wykonawca robót jest odpowiedzialny za jakość ich wykonania oraz za ich zgodność z dokumentacją projektową, SST i poleceniami Inżyniera.

### **1.5.1. Przekazanie terenu budowy**

Zamawiający w terminie określonym w dokumentach umowy przekaże Wykonawcy teren budowy wraz ze wszystkimi wymaganymi uzgodnieniami prawnymi i administracyjnymi, lokalizację i współrzędne punktów głównych trasy oraz reperów, dziennik budowy oraz dwa egzemplarze dokumentacji projektowej i dwa komplety SST.

Na Wykonawcy spoczywa odpowiedzialność za ochronę przekazanych mu punktów pomiarowych do chwili odbioru końcowego robót. Uszkodzone lub zniszczone znaki geodezyjne Wykonawca odtworzy i utrwali na własny koszt.

### **1.5.2. Dokumentacja projektowa**

Dokumentacja projektowa będzie zawierać rysunki, obliczenia i dokumenty, zgodne z wykazem podanym w szczegółowych warunkach umowy, uwzględniającym podział na dokumentację projektową:

- Zamawiającego,
- sporządzoną przez Wykonawcę.

### **1.5.3. Zgodność robót z dokumentacją projektową i SST**

Dokumentacja projektowa, SST oraz dodatkowe dokumenty przekazane przez Inżyniera Wykonawcy stanowią część umowy, a wymagania wyszczególnione w choćby jednym z nich są obowiązujące dla Wykonawcy tak jakby zawarte były w całej dokumentacji.

W przypadku rozbieżności w ustaleniach poszczególnych dokumentów obowiązuje kolejność ich ważności wymieniona w „Ogólnych warunkach umowy”.

Wykonawca nie może wykorzystywać błędów lub opuszczeń w dokumentach kontraktowych, a o ich wykryciu winien natychmiast powiadomić Inżyniera, który dokona odpowiednich zmian i poprawek.

W przypadku rozbieżności opis wymiarów ważniejszy jest od odczytu ze skali rysunków.

Wszystkie wykonane roboty i dostarczone materiały będą zgodne z dokumentacją projektową i SST.

Dane określone w dokumentacji projektowej i w SST będą uważane za wartości docelowe, od których dopuszczalne są odchylenia w ramach określonego przedziału tolerancji. Cechy materiałów i elementów budowli muszą być jednorodne i wykazywać zgodność z określonymi wymaganiami, a rozrzuty tych cech nie mogą przekraczać dopuszczalnego przedziału tolerancji.

W przypadku, gdy materiały lub roboty nie będą w pełni zgodne z dokumentacją projektową lub SST i wpłynię to na niezadowalającą jakość elementu budowli, to takie materiały zostaną zastąpione innymi, a roboty rozbrane i wykonane ponownie na koszt Wykonawcy.

### **1.5.4. Zabezpieczenie terenu budowy**

#### **a) Zabezpieczenie terenu budowy w robotach modernizacyjnych i remontowych („pod ruchem”)**

Wykonawca jest zobowiązany do utrzymania ruchu publicznego na terenie budowy, w sposób określony w D-M-00.00.00, w okresie trwania realizacji kontraktu, aż do zakończenia i odbioru ostatecznego robót.

Przed przystąpieniem do robót Wykonawca przedstawi Inżynierowi do zatwierdzenia uzgodniony z odpowiednim zarządem drogi i organem zarządzającym ruchem projekt organizacji ruchu i zabezpieczenia robót w okresie trwania budowy. W zależności od potrzeb i postępu robót projekt organizacji ruchu powinien być aktualizowany przez Wykonawcę na bieżąco.

W czasie wykonywania robót Wykonawca dostarczy, zainstaluje i będzie obsługiwał wszystkie tymczasowe urządzenia zabezpieczające takie jak: zapory, światła ostrzegawcze, sygnały, itp., zapewniając w ten sposób bezpieczeństwo pojazdów i pieszych.

Wykonawca zapewni stałe warunki widoczności w dzień i w nocy tych zapór i znaków, dla których jest to nieodzowne ze względów bezpieczeństwa.

Wszystkie znaki, zapory i inne urządzenia zabezpieczające będą akceptowane przez Inżyniera.

Fakt przystąpienia do robót Wykonawca obwieści publicznie przed ich rozpoczęciem w sposób uzgodniony z Inżynierem oraz przez umieszczenie, w miejscach i ilościach określonych przez Inżyniera, tablic informacyjnych, których treść będzie zatwierdzona przez Inżyniera. Tablice informacyjne będą utrzymywane przez Wykonawcę w dobrym stanie przez cały okres realizacji robót.

Koszt zabezpieczenia terenu budowy nie podlega odrębnej zapłacie i przyjmuje się, że jest włączony w cenę umowną.

#### **b) Zabezpieczenie terenu budowy w robotach o charakterze inwestycyjnym**

Wykonawca jest zobowiązany do zabezpieczenia terenu budowy w okresie trwania realizacji kontraktu aż do zakończenia i odbioru ostatecznego robót.

Wykonawca dostarczy, zainstaluje i będzie utrzymywać tymczasowe urządzenia zabezpieczające, w tym: ogrodzenia, poręczę, oświetlenie, sygnały i znaki ostrzegawcze, dozorców, wszelkie inne środki niezbędne do ochrony robót, wygody społeczności i innych.

Fakt przystąpienia do robót Wykonawca obwieści publicznie przed ich rozpoczęciem w sposób uzgodniony z Inżynierem oraz przez umieszczenie, w miejscach i ilościach określonych przez Inżyniera, tablic informacyjnych, których treść będzie zatwierdzona przez Inżyniera. Tablice informacyjne będą utrzymywane przez Wykonawcę w dobrym stanie przez cały okres realizacji robót.

Koszt zabezpieczenia terenu budowy nie podlega odrębnej zapłacie i przyjmuje się, że jest włączony w cenę umowną.

### **1.5.5. Ochrona środowiska w czasie wykonywania robót**

Wykonawca ma obowiązek znać i stosować w czasie prowadzenia robót wszelkie przepisy dotyczące ochrony środowiska naturalnego.

W okresie trwania budowy i wykańczania robót Wykonawca będzie:

- a) utrzymywać teren budowy i wykopy w stanie bez wody stojącej,
- b) podejmować wszelkie uzasadnione kroki mające na celu stosowanie się do przepisów i norm dotyczących ochrony środowiska na terenie i wokół terenu budowy oraz będzie unikać uszkodzeń lub uciążliwości dla osób lub własności społecznej i innych, a wynikających ze skażenia, hałasu lub innych przyczyn powstałych w następstwie jego sposobu działania.

Stosując się do tych wymagań będzie miał szczególny wzgląd na:

- 1) lokalizację baz, warsztatów, magazynów, składowisk, ukopów i dróg dojazdowych,
- 2) środki ostrożności i zabezpieczenia przed:
  - a) zanieczyszczeniem zbiorników i cieków wodnych pyłami lub substancjami toksycznymi,
  - b) zanieczyszczeniem powietrza pyłami i gazami,
  - c) możliwością powstania pożaru.

### **1.5.6. Ochrona przeciwpożarowa**

Wykonawca będzie przestrzegać przepisy ochrony przeciwpożarowej.

Wykonawca będzie utrzymywać sprawny sprzęt przeciwpożarowy, wymagany przez odpowiednie przepisy, na terenie baz produkcyjnych, w pomieszczeniach biurowych, mieszkalnych i magazynach oraz w maszynach i pojazdach.

Materiały łatwopalne będą składowane w sposób zgodny z odpowiednimi przepisami i zabezpieczone przed dostępem osób trzecich.

Wykonawca będzie odpowiedzialny za wszelkie straty spowodowane pożarem wywołanym jako rezultat realizacji robót albo przez personel Wykonawcy.

### **1.5.7. Materiały szkodliwe dla otoczenia**

Materiały, które w sposób trwały są szkodliwe dla otoczenia, nie będą dopuszczone do użycia.

Nie dopuszcza się użycia materiałów wywołujących szkodliwe promieniowanie o stężeniu większym od dopuszczalnego, określonego odpowiednimi przepisami.

Wszelkie materiały odpadowe użyte do robót będą miały aprobatę techniczną wydaną przez uprawnioną jednostkę, jednoznacznie określającą brak szkodliwego oddziaływania tych materiałów na środowisko.

Materiały, które są szkodliwe dla otoczenia tylko w czasie robót, a po zakończeniu robót ich szkodliwość zanika (np. materiały pylaste) mogą być użyte pod warunkiem przestrzegania wymagań technologicznych w budowaniu. Jeżeli wymagają tego odpowiednie przepisy Zamawiający powinien otrzymać zgodę na użycie tych materiałów od właściwych organów administracji państwowej.

Jeżeli Wykonawca użył materiałów szkodliwych dla otoczenia zgodnie ze specyfikacjami, a ich użycie spowodowało jakiegokolwiek zagrożenie środowiska, to konsekwencje tego poniesie Zamawiający.

#### **1.5.8. Ochrona własności publicznej i prywatnej**

Wykonawca odpowiada za ochronę instalacji na powierzchni ziemi i za urządzenia podziemne, takie jak rurociągi, kable itp. oraz uzyska od odpowiednich władz będących właścicielami tych urządzeń potwierdzenie informacji dostarczonych mu przez Zamawiającego w ramach planu ich lokalizacji. Wykonawca zapewni właściwe oznaczenie i zabezpieczenie przed uszkodzeniem tych instalacji i urządzeń w czasie trwania budowy.

Wykonawca zobowiązany jest umieścić w swoim harmonogramie rezerwę czasową dla wszelkiego rodzaju robót, które mają być wykonane w zakresie przełożenia instalacji i urządzeń podziemnych na terenie budowy i powiadomić Inżyniera i władze lokalne o zamiarze rozpoczęcia robót. O fakcie przypadkowego uszkodzenia tych instalacji Wykonawca bezzwłocznie powiadomi Inżyniera i zainteresowane władze oraz będzie z nimi współpracował dostarczając wszelkiej pomocy potrzebnej przy dokonywaniu napraw. Wykonawca będzie odpowiadać za wszelkie spowodowane przez jego działania uszkodzenia instalacji na powierzchni ziemi i urządzeń podziemnych wykazanych w dokumentach dostarczonych mu przez Zamawiającego.

#### **1.5.9. Ograniczenie obciążeń osi pojazdów**

Wykonawca stosować się będzie do ustawowych ograniczeń obciążenia na oś przy transporcie materiałów i wyposażenia na i z terenu robót. Uzyska on wszelkie niezbędne zezwolenia od władz co do przewozu nietypowych wagowo ładunków i w sposób ciągły będzie o każdym takim przewozie powiadamiał Inżyniera. Pojazdy i ładunki powodujące nadmierne obciążenie osiowe nie będą dopuszczone na świeżo ukończony fragment budowy w obrębie terenu budowy i Wykonawca będzie odpowiadał za naprawę wszelkich robót w ten sposób uszkodzonych, zgodnie z poleceniami Inżyniera.

#### **1.5.10. Bezpieczeństwo i higiena pracy**

Podczas realizacji robót Wykonawca będzie przestrzegać przepisów dotyczących bezpieczeństwa i higieny pracy.

W szczególności Wykonawca ma obowiązek zadbać, aby personel nie wykonywał pracy w warunkach niebezpiecznych, szkodliwych dla zdrowia oraz nie spełniających odpowiednich wymagań sanitarnych.

Wykonawca zapewni i będzie utrzymywał wszelkie urządzenia zabezpieczające, socjalne oraz sprzęt i odpowiednią odzież dla ochrony życia i zdrowia osób zatrudnionych na budowie oraz dla zapewnienia bezpieczeństwa publicznego.

Uznaje się, że wszelkie koszty związane z wypełnieniem wymagań określonych powyżej nie podlegają odrębnej zapłacie i są uwzględnione w cenie umownej.

#### **1.5.11. Ochrona i utrzymanie robót**

Wykonawca będzie odpowiedzialny za ochronę robót i za wszelkie materiały i urządzenia używane do robót od daty rozpoczęcia do daty zakończenia robót (do wydania potwierdzenia zakończenia przez Inżyniera).

Wykonawca będzie utrzymywać roboty do czasu odbioru ostatecznego. Utrzymanie powinno być prowadzone w taki sposób, aby budowla drogowa lub jej elementy były w zadowalającym stanie przez cały czas, do momentu odbioru ostatecznego.

Jeśli Wykonawca w jakimkolwiek czasie zaniedba utrzymanie, to na polecenie Inżyniera powinien rozpocząć roboty utrzymaniowe nie później niż w 24 godziny po otrzymaniu tego polecenia.

#### **1.5.12. Stosowanie się do prawa i innych przepisów**

Wykonawca zobowiązany jest znać wszystkie przepisy wydane przez władze centralne i miejscowe oraz inne przepisy i wytyczne, które są w jakimkolwiek sposób związane z robotami i będzie w pełni odpowiedzialny za przestrzeganie tych praw, przepisów i wytycznych podczas prowadzenia robót.

Wykonawca będzie przestrzegać praw patentowych i będzie w pełni odpowiedzialny za wypełnienie wszelkich wymagań prawnych odnośnie wykorzystania opatentowanych urządzeń lub metod i w sposób ciągły będzie informować Inżyniera o swoich działaniach, przedstawiając kopie zezwoleń i inne odnośne dokumenty.

## **2. MATERIAŁY**

### **2.1. Źródła uzyskania materiałów**

Co najmniej na trzy tygodnie przed zaplanowanym wykorzystaniem jakichkolwiek materiałów przeznaczonych do robót Wykonawca przedstawi szczegółowe informacje dotyczące proponowanego źródła wytwarzania, zamawiania lub wydobywania tych materiałów i odpowiednie świadectwa badań laboratoryjnych oraz próbki do zatwierdzenia przez Inżyniera.

Zatwierdzenie partii materiałów z danego źródła nie oznacza automatycznie, że wszelkie materiały z danego źródła uzyskają zatwierdzenie.

Wykonawca zobowiązany jest do prowadzenia badań w celu udokumentowania, że materiały uzyskane z dopuszczonego źródła w sposób ciągły spełniają wymagania SST w czasie postępu robót.

### **2.2. Pozyskiwanie materiałów miejscowych**

Wykonawca odpowiada za uzyskanie pozwoleń od właścicieli i odnośnych władz na pozyskanie materiałów z jakichkolwiek źródeł miejscowych włączając w to źródła wskazane przez Zamawiającego i jest zobowiązany dostarczyć Inżynierowi wymagane dokumenty przed rozpoczęciem eksploatacji źródła.

Wykonawca przedstawi dokumentację zawierającą raporty z badań terenowych i laboratoryjnych oraz proponowaną przez siebie metodę wydobywania i selekcji do zatwierdzenia Inżynierowi.

Wykonawca ponosi odpowiedzialność za spełnienie wymagań ilościowych i jakościowych materiałów z jakiegokolwiek źródła.

Wykonawca poniesie wszystkie koszty, a w tym: opłaty, wynagrodzenia i jakiegokolwiek inne koszty związane z dostarczeniem materiałów do robót.

Humus i nadkład czasowo zdjęte z terenu wykopów, ukopów i miejsc pozyskania piasku i żwiru będą formowane w hałdy i wykorzystane przy zasypce i rekultywacji terenu po ukończeniu robót.

Wszystkie odpowiednie materiały pozyskane z wykopów na terenie budowy lub z innych miejsc wskazanych w dokumentach umowy będą wykorzystane do robót lub odwiezione na odkład odpowiednio do wymagań umowy lub wskazań Inżyniera.

Z wyjątkiem uzyskania na to pisemnej zgody Inżyniera, Wykonawca nie będzie prowadzić żadnych wykopów w obrębie terenu budowy poza tymi, które zostały wyszczególnione w dokumentach umowy.

Eksploatacja źródeł materiałów będzie zgodna z wszelkimi regulacjami prawnymi obowiązującymi na danym obszarze.

### **2.3. Inspekcja wytwórni materiałów**

Wytwórnie materiałów mogą być okresowo kontrolowane przez Inżyniera w celu sprawdzenia zgodności stosowanych metod produkcyjnych z wymaganiami. Próbkę materiałów mogą być pobierane w celu sprawdzenia ich właściwości. Wynik tych kontroli będzie podstawą akceptacji określonej partii materiałów pod względem jakości.

W przypadku, gdy Inżynier będzie przeprowadzał inspekcję wytwórni, będą zachowane następujące warunki:

- a) Inżynier będzie miał zapewnioną współpracę i pomoc Wykonawcy oraz producenta materiałów w czasie przeprowadzania inspekcji,
- b) Inżynier będzie miał wolny dostęp, w dowolnym czasie, do tych części wytwórni, gdzie odbywa się produkcja materiałów przeznaczonych do realizacji umowy.

### **2.4. Materiały nie odpowiadające wymaganiom**

Materiały nie odpowiadające wymaganiom zostaną przez Wykonawcę wywiezione z terenu budowy, bądź złożone w miejscu wskazanym przez Inżyniera. Jeśli Inżynier zezwoli Wykonawcy na użycie tych materiałów do innych robót, niż te dla których zostały zakupione, to koszt tych materiałów zostanie przewartościowany przez Inżyniera.

Każdy rodzaj robót, w którym znajdują się nie zbadane i nie zaakceptowane materiały, Wykonawca wykonuje na własne ryzyko, licząc się z jego nie przyjęciem i niezapłaceniem

### **2.5. Przechowywanie i składowanie materiałów**

Wykonawca zapewni, aby tymczasowo składowane materiały, do czasu gdy będą one potrzebne do robót, były zabezpieczone przed zanieczyszczeniem, zachowały swoją jakość i właściwość do robót i były dostępne do kontroli przez Inżyniera.

Miejsca czasowego składowania materiałów będą zlokalizowane w obrębie terenu budowy w miejscach uzgodnionych z Inżynierem lub poza terenem budowy w miejscach zorganizowanych przez Wykonawcę.

### **2.6. Wariantowe stosowanie materiałów**

Jeśli dokumentacja projektowa lub SST przewidują możliwość wariantowego zastosowania rodzaju materiału w wykonywanych robotach, Wykonawca powiadomi Inżyniera o swoim zamiarze co najmniej 3 tygodnie przed użyciem materiału, albo w okresie dłuższym, jeśli będzie to wymagane dla badań prowadzonych przez Inżyniera. Wybrany i zaakceptowany rodzaj materiału nie może być później zmieniany bez zgody Inżyniera.

## **3. SPRZĘT**

Wykonawca jest zobowiązany do używania jedynie takiego sprzętu, który nie spowoduje niekorzystnego wpływu na jakość wykonywanych robót. Sprzęt używany do robót powinien być zgodny z ofertą Wykonawcy i powinien odpowiadać pod względem typów i ilości wskazaniom zawartym w SST, PZJ lub projekcie organizacji robót, zaakceptowanym przez Inżyniera; w przypadku braku ustaleń w takich dokumentach sprzęt powinien być uzgodniony i zaakceptowany przez Inżyniera.

Liczba i wydajność sprzętu będzie gwarantować przeprowadzenie robót, zgodnie z zasadami określonymi w dokumentacji projektowej, SST i wskazaniach Inżyniera w terminie przewidzianym umową.

Sprzęt będący własnością Wykonawcy lub wynajęty do wykonania robót ma być utrzymywany w dobrym stanie i gotowości do pracy. Będzie on zgodny z normami ochrony środowiska i przepisami dotyczącymi jego użytkowania.

Wykonawca dostarczy Inżynierowi kopie dokumentów potwierdzających dopuszczenie sprzętu do użytkowania, tam gdzie jest to wymagane przepisami.

Jeżeli dokumentacja projektowa lub SST przewidują możliwość wariantowego użycia sprzętu przy wykonywanych robotach, Wykonawca powiadomi Inżyniera o swoim zamiarze wyboru i uzyska jego akceptację przed użyciem sprzętu. Wybrany sprzęt, po akceptacji Inżyniera, nie może być później zmieniany bez jego zgody.

Jakiegokolwiek sprzęt, maszyny, urządzenia i narzędzia nie gwarantujące zachowania warunków umowy, zostaną przez Inżyniera zdyskwalifikowane i nie dopuszczone do robót.

## **4. TRANSPORT**

Wykonawca jest zobowiązany do stosowania jedynie takich środków transportu, które nie wpłyną niekorzystnie na jakość wykonywanych robót i właściwości przewożonych materiałów.

Liczba środków transportu będzie zapewniać prowadzenie robót zgodnie z zasadami określonymi w dokumentacji projektowej, SST i wskazaniach Inżyniera, w terminie przewidzianym umową.

Przy ruchu na drogach publicznych pojazdy będą spełniać wymagania dotyczące przepisów ruchu drogowego w odniesieniu do dopuszczalnych obciążeń na osie i innych parametrów technicznych. Środki transportu nie odpowiadające warunkom dopuszczalnych obciążeń na osie mogą być dopuszczone przez Inżyniera, pod warunkiem przywrócenia stanu pierwotnego użytkowanych odcinków dróg na koszt Wykonawcy.

Wykonawca będzie usuwać na bieżąco, na własny koszt, wszelkie zanieczyszczenia spowodowane jego pojazdami na drogach publicznych oraz dojazdach do terenu budowy.

## 5. WYKONANIE ROBÓT

Wykonawca jest odpowiedzialny za prowadzenie robót zgodnie z umową oraz za jakość zastosowanych materiałów i wykonywanych robót, za ich zgodność z dokumentacją projektową, wymaganiami SST, PZJ, projektu organizacji robót oraz poleceniami Inżyniera.

Wykonawca ponosi odpowiedzialność za dokładne wytyczenie w planie i wyznaczenie wysokości wszystkich elementów robót zgodnie z wymiarami i rzędnymi określonymi w dokumentacji projektowej lub przekazanymi na piśmie przez Inżyniera.

Następstwa jakiegokolwiek błędu spowodowanego przez Wykonawcę w wytyczeniu i wyznaczaniu robót zostaną, jeśli wymagać tego będzie Inżynier, poprawione przez Wykonawcę na własny koszt.

Sprawdzenie wytyczenia robót lub wyznaczenia wysokości przez Inżyniera nie zwalnia Wykonawcy od odpowiedzialności za ich dokładność.

Decyzje Inspektora dotyczące akceptacji lub odrzucenia materiałów i elementów robót będą oparte na wymaganiach sformułowanych w dokumentach umowy, dokumentacji projektowej i w SST, a także w normach i wytycznych. Przy podejmowaniu decyzji Inżynier uwzględni wyniki badań materiałów i robót, rozrzuty normalnie występujące przy produkcji i przy badaniach materiałów, doświadczenia z przeszłości, wyniki badań naukowych oraz inne czynniki wpływające na rozważaną kwestię.

Polecenia Inspektora będą wykonywane nie później niż w czasie przez niego wyznaczonym, po ich otrzymaniu przez Wykonawcę, pod groźbą zatrzymania robót. Skutki finansowe z tego tytułu ponosi Wykonawca.

## 6. KONTROLA JAKOŚCI ROBÓT

### 6.1. Program zapewnienia jakości

Do obowiązków Wykonawcy należy opracowanie i przedstawienie do aprobaty Inżyniera programu zapewnienia jakości, w którym przedstawi on zamierzony sposób wykonywania robót, możliwości techniczne, kadrowe i organizacyjne gwarantujące wykonanie robót zgodnie z dokumentacją projektową, SST oraz poleceniami i ustaleniami przekazanymi przez Inżyniera.

Program zapewnienia jakości będzie zawierać:

a) część ogólną opisującą:

- organizację wykonania robót, w tym terminy i sposób prowadzenia robót,
- organizację ruchu na budowie wraz z oznakowaniem robót,
- bhp.,
- wykaz zespołów roboczych, ich kwalifikacje i przygotowanie praktyczne,
- wykaz osób odpowiedzialnych za jakość i terminowość wykonania poszczególnych elementów robót,
- system (sposób i procedurę) proponowanej kontroli i sterowania jakością wykonywanych robót,
- wyposażenie w sprzęt i urządzenia do pomiarów i kontroli (opis laboratorium własnego lub laboratorium, któremu Wykonawca zamierza zlecić prowadzenie badań),
- sposób oraz formę gromadzenia wyników badań laboratoryjnych, zapis pomiarów, nastaw mechanizmów sterujących, a także wyciąganych wniosków i zastosowanych korekt w procesie technologicznym, proponowany sposób i formę przekazywania tych informacji Inżynierowi;

b) część szczegółową opisującą dla każdego asortymentu robót:

- wykaz maszyn i urządzeń stosowanych na budowie z ich parametrami technicznymi oraz wyposażeniem w mechanizmy do sterowania i urządzenia pomiarowo-kontrolne,
- rodzaje i ilość środków transportu oraz urządzeń do magazynowania i załadunku materiałów, spoiw, lepiszczy, kruszyw itp.,
- sposób zabezpieczenia i ochrony ładunków przed utratą ich właściwości w czasie transportu,
- sposób i procedurę pomiarów i badań (rodzaj i częstotliwość, pobieranie próbek, legalizacja i sprawdzanie urządzeń, itp.) prowadzonych podczas dostaw materiałów, wytwarzania mieszanek i wykonywania poszczególnych elementów robót,
- sposób postępowania z materiałami i robotami nie odpowiadającymi wymaganiom.

### 6.2. Zasady kontroli jakości robót

Celem kontroli robót będzie takie sterowanie ich przygotowaniem i wykonaniem, aby osiągnąć założoną jakość robót.

Wykonawca jest odpowiedzialny za pełną kontrolę robót i jakości materiałów. Wykonawca zapewni odpowiedni system kontroli, włączając personel, laboratorium, sprzęt, zaopatrzenie i wszystkie urządzenia niezbędne do pobierania próbek i badań materiałów oraz robót.

Przed zatwierdzeniem systemu kontroli Inżynier może zażądać od Wykonawcy przeprowadzenia badań w celu zademonstrowania, że poziom ich wykonywania jest zadowalający.

Wykonawca będzie przeprowadzać pomiary i badania materiałów oraz robót z częstotliwością zapewniającą stwierdzenie, że roboty wykonano zgodnie z wymaganiami zawartymi w dokumentacji projektowej i SST

Minimalne wymagania co do zakresu badań i ich częstotliwość są określone w SST, normach i wytycznych. W przypadku, gdy nie zostały one tam określone, Inżynier ustali jaki zakres kontroli jest konieczny, aby zapewnić wykonanie robót zgodnie z umową.

Wykonawca dostarczy Inżynierowi świadectwa, że wszystkie stosowane urządzenia i sprzęt badawczy posiadają ważną legalizację, zostały prawidłowo wykalibrowane i odpowiadają wymaganiom norm określających procedury badań.

Inżynier będzie mieć nieograniczony dostęp do pomieszczeń laboratoryjnych, w celu ich inspekcji.

Inżynier będzie przekazywać Wykonawcy pisemne informacje o jakichkolwiek niedociągnięciach dotyczących urządzeń laboratoryjnych, sprzętu, zaopatrzenia laboratorium, pracy personelu lub metod badawczych. Jeżeli niedociągnięcia te będą tak poważne, że mogą wpłynąć ujemnie na wyniki badań, Inżynier natychmiast wstrzyma użycie do robót badanych materiałów i dopuści je do użycia dopiero wtedy, gdy niedociągnięcia w pracy laboratorium Wykonawcy zostaną usunięte i stwierdzona zostanie odpowiednia jakość tych materiałów.

Wszystkie koszty związane z organizowaniem i prowadzeniem badań materiałów ponosi Wykonawca.

### 6.3. Pobieranie próbek

Próbki będą pobierane losowo. Zaleca się stosowanie statystycznych metod pobierania próbek, opartych na zasadzie, że wszystkie jednostkowe elementy produkcji mogą być z jednakowym prawdopodobieństwem wytypowane do badań.

Inżynier będzie mieć zapewnioną możliwość udziału w pobieraniu próbek.

Na zlecenie Inżyniera Wykonawca będzie przeprowadzać dodatkowe badania tych materiałów, które budzą wątpliwości co do jakości, o ile kwestionowane materiały nie zostaną przez Wykonawcę usunięte lub ulepszone z własnej woli. Koszty tych dodatkowych badań pokrywa Wykonawca tylko w przypadku stwierdzenia usterek; w przeciwnym przypadku koszty te pokrywa Zamawiający.

Pojemniki do pobierania próbek będą dostarczone przez Wykonawcę i zatwierdzone przez Inżyniera. Próbki dostarczone przez Wykonawcę do badań wykonywanych przez Inżyniera będą odpowiednio opisane i oznakowane, w sposób zaakceptowany przez Inżyniera.

### 6.4. Badania i pomiary

Wszystkie badania i pomiary będą przeprowadzone zgodnie z wymaganiami norm. W przypadku, gdy normy nie obejmują jakiegokolwiek badania wymaganego w SST, stosować można wytyczne krajowe, albo inne procedury, zaakceptowane przez Inspektora.

Przed przystąpieniem do pomiarów lub badań, Wykonawca powiadomi Inżyniera o rodzaju, miejscu i terminie pomiaru lub badania. Po wykonaniu pomiaru lub badania, Wykonawca przedstawi na piśmie ich wyniki do akceptacji Inspektora.

### 6.5. Raporty z badań

Wykonawca będzie przekazywać Inspektorowi kopie raportów z wynikami badań jak najszybciej, nie później jednak niż w terminie określonym w programie zapewnienia jakości.

Wyniki badań (kopie) będą przekazywane Inspektorowi na formularzach według dostarczonego przez niego wzoru lub innych, przez niego zaakceptowanych.

### 6.6. Badania prowadzone przez Inżyniera

Dla celów kontroli jakości i zatwierdzenia, Inżynier uprawniony jest do dokonywania kontroli, pobierania próbek i badania materiałów u źródła ich wytwarzania i zapewniona mu będzie wszelka pomoc potrzebna do tego pomoc ze strony Wykonawcy i producenta materiałów.

Inżynier, po uprzedniej weryfikacji systemu kontroli robót prowadzonego przez Wykonawcę, będzie oceniać zgodność materiałów i robót z wymaganiami SST na podstawie wyników badań dostarczonych przez Wykonawcę.

Inżynier może pobierać próbki materiałów i prowadzić badania niezależnie od Wykonawcy, na swój koszt. Jeżeli wyniki tych badań wykażą, że raporty Wykonawcy są niewiarygodne, to Inżynier poleci Wykonawcy lub zleci niezależnemu laboratorium przeprowadzenie powtórnych lub dodatkowych badań, albo oprze się wyłącznie na własnych badaniach przy ocenie zgodności materiałów i robót z dokumentacją projektową i SST. W takim przypadku całkowite koszty powtórnych lub dodatkowych badań i pobierania próbek poniesione zostaną przez Wykonawcę.

### 6.7. Certyfikaty i deklaracje

Inżynier może dopuścić do użycia tylko te materiały, które posiadają:

1. certyfikat na znak bezpieczeństwa wykazujący, że zapewniono zgodność z kryteriami technicznymi określonymi na podstawie Polskich Norm, aprobat technicznych oraz właściwych przepisów i dokumentów technicznych,
2. deklarację zgodności lub certyfikat zgodności z:
  - Polską Normą lub
  - aprobatą techniczną, w przypadku wyrobów, dla których nie ustanowiono Polskiej Normy, jeżeli nie są objęte certyfikacją określoną w pkt 1 i które spełniają wymogi SST.

W przypadku materiałów, dla których ww. dokumenty są wymagane przez SST, każda partia dostarczona do robót będzie posiadać te dokumenty, określające w sposób jednoznaczny jej cechy.

Produkty przemysłowe muszą posiadać ww. dokumenty wydane przez producenta, a w razie potrzeby poparte wynikami badań wykonanych przez niego. Kopie wyników tych badań będą dostarczone przez Wykonawcę Inżynierowi.

Jakiegokolwiek materiały, które nie spełniają tych wymagań będą odrzucone.

### 6.8. Dokumenty budowy

#### (1) Dziennik budowy

Dziennik budowy jest wymaganym dokumentem prawnym obowiązującym Zamawiającego i Wykonawcę w okresie od przekazania Wykonawcy terenu budowy do końca okresu gwarancyjnego. Odpowiedzialność za prowadzenie dziennika budowy zgodnie z obowiązującymi przepisami [2] spoczywa na Wykonawcy.

Zapisy w dzienniku budowy będą dokonywane na bieżąco i będą dotyczyć przebiegu robót, stanu bezpieczeństwa ludzi i mienia oraz technicznej i gospodarczej strony budowy.

Każdy zapis w dzienniku budowy będzie opatrzony datą jego dokonania, podpisem osoby, która dokonała zapisu, z podaniem jej imienia i nazwiska oraz stanowiska służbowego. Zapisy będą czytelne, dokonane trwałą techniką, w porządku chronologicznym, bezpośrednio jeden pod drugim, bez przerw.

Załączone do dziennika budowy protokoły i inne dokumenty będą oznaczone kolejnym numerem załącznika i opatrzone datą i podpisem Wykonawcy i Inżyniera.

Do dziennika budowy należy wpisywać w szczególności:

- datę przekazania Wykonawcy terenu budowy,
- datę przekazania przez Zamawiającego dokumentacji projektowej,
- uzgodnienie przez Inżyniera programu zapewnienia jakości i harmonogramów robót,
- terminy rozpoczęcia i zakończenia poszczególnych elementów robót,



- przebieg robót, trudności i przeszkody w ich prowadzeniu, okresy i przyczyny przerw w robotach,
- uwagi i polecenia Inspektora,
- daty zarządzenia wstrzymania robót, z podaniem powodu,
- zgłoszenia i daty odbiorów robót zanikających i ulegających zakryciu, częściowych i ostatecznych odbiorów robót,
- wyjaśnienia, uwagi i propozycje Wykonawcy,
- stan pogody i temperaturę powietrza w okresie wykonywania robót podlegających ograniczeniom lub wymaganiom szczególnym w związku z warunkami klimatycznymi,
- zgodność rzeczywistych warunków geotechnicznych z ich opisem w dokumentacji projektowej,
- dane dotyczące czynności geodezyjnych (pomiarowych) dokonywanych przed i w trakcie wykonywania robót,
- dane dotyczące sposobu wykonywania zabezpieczenia robót,
- dane dotyczące jakości materiałów, pobierania próbek oraz wyniki przeprowadzonych badań z podaniem, kto je przeprowadzał,
- wyniki prób poszczególnych elementów budowli z podaniem, kto je przeprowadzał,
- inne istotne informacje o przebiegu robót.

Propozycje, uwagi i wyjaśnienia Wykonawcy, wpisane do dziennika budowy będą przedłożone Inżynierowi do ustosunkowania się.

Decyzje Inspektora wpisane do dziennika budowy Wykonawca podpisuje z zaznaczeniem ich przyjęcia lub zajęciem stanowiska.

Wpis projektanta do dziennika budowy obliguje Inspektora do ustosunkowania się. Projektant nie jest jednak stroną umowy i nie ma uprawnień do wydawania poleceń Wykonawcy robót.

## (2) Rejestr obmiarów

Rejestr obmiarów stanowi dokument pozwalający na rozliczenie faktycznego postępu każdego z elementów robót. Obmiary wykonanych robót przeprowadza się w sposób ciągły w jednostkach przyjętych w kosztorysie i wpisuje do rejestru obmiarów.

## (3) Dokumenty laboratoryjne

Dzienniki laboratoryjne, deklaracje zgodności lub certyfikaty zgodności materiałów, orzeczenia o jakości materiałów, recepty robocze i kontrolne wyniki badań Wykonawcy będą gromadzone w formie uzgodnionej w programie zapewnienia jakości. Dokumenty te stanowią załączniki do odbioru robót. Winny być udostępnione na każde życzenie Inspektora.

## (4) Pozostałe dokumenty budowy

Do dokumentów budowy zalicza się, oprócz wymienionych w punktach (1) - (3) następujące dokumenty:

- a) pozwolenie na realizację zadania budowlanego,
- b) protokoły przekazania terenu budowy,
- c) umowy cywilno-prawne z osobami trzecimi i inne umowy cywilno-prawne,
- d) protokoły odbioru robót,
- e) protokoły z narad i ustaleń,
- f) korespondencję na budowie.

## (5) Przechowywanie dokumentów budowy

Dokumenty budowy będą przechowywane na terenie budowy w miejscu odpowiednio zabezpieczonym.

Zaginięcie któregośkolwiek z dokumentów budowy spowoduje jego natychmiastowe odtworzenie w formie przewidzianej prawem.

Wszelkie dokumenty budowy będą zawsze dostępne dla Inżyniera i przedstawiane do wglądu na życzenie Zamawiającego.

## 7. OBMIAR ROBÓT

### 7.1. Ogólne zasady obmiaru robót

Obmiar robót będzie określać faktyczny zakres wykonywanych robót zgodnie z dokumentacją projektową i SST, w jednostkach ustalonych w kosztorysie.

Obmiaru robót dokonuje Wykonawca po pisemnym powiadomieniu Inżyniera o zakresie obmierzanych robót i terminie obmiaru, co najmniej na 3 dni przed tym terminem.

Wyniki obmiaru będą wpisane do rejestru obmiarów.

Jakikolwiek błąd lub przeoczenie (opuszczenie) w ilościach podanych w ślepym kosztorysie lub gdzie indziej w SST nie zwalnia Wykonawcy od obowiązku ukończenia wszystkich robót. Błędne dane zostaną poprawione wg instrukcji Inżyniera na piśmie.

Obmiar gotowych robót będzie przeprowadzony z częstością wymaganą do celu miesięcznej płatności na rzecz Wykonawcy lub w innym czasie określonym w umowie lub oczekiwanym przez Wykonawcę i Inżyniera.

### 7.2. Zasady określania ilości robót i materiałów

Długości i odległości pomiędzy wyszczególnionymi punktami skrajnymi będą obmierzone poziomo wzdłuż linii osiowej.

Jeśli SST właściwe dla danych robót nie wymagają tego inaczej, objętości będą wyliczone w m<sup>3</sup> jako długość pomnożona przez średni przekrój.

Ilości, które mają być obmierzone wagowo, będą ważone w tonach lub kilogramach zgodnie z wymaganiami SST.

### 7.3. Urządzenia i sprzęt pomiarowy

Wszystkie urządzenia i sprzęt pomiarowy, stosowany w czasie obmiaru robót będą zaakceptowane przez Inżyniera.

Urządzenia i sprzęt pomiarowy zostaną dostarczone przez Wykonawcę. Jeżeli urządzenia te lub sprzęt wymagają badań atestujących to Wykonawca będzie posiadać ważne świadectwa legalizacji.

Wszystkie urządzenia pomiarowe będą przez Wykonawcę utrzymywane w dobrym stanie, w całym okresie trwania robót.

#### **7.4. Wagi i zasady ważenia**

Wykonawca dostarczy i zainstaluje urządzenia wagowe odpowiadające odnośnym wymaganiom SST. Będzie utrzymywać to wyposażenie zapewniając w sposób ciągły zachowanie dokładności wg norm zatwierdzonych przez Inżyniera.

#### **7.5. Czas przeprowadzenia obmiaru**

Obmiary będą przeprowadzone przed częściowym lub ostatecznym odbiorem odcinków robót, a także w przypadku występowania dłuższej przerwy w robotach.

Obmiar robót zanikających przeprowadza się w czasie ich wykonywania.

Obmiar robót podlegających zakryciu przeprowadza się przed ich zakryciem.

Roboty pomiarowe do obmiaru oraz nieodzwonne obliczenia będą wykonane w sposób zrozumiały i jednoznaczny.

Wymiary skomplikowanych powierzchni lub objętości będą uzupełnione odpowiednimi szkicami umieszczonymi na karcie rejestru obmiarów. W razie braku miejsca szkice mogą być dołączone w formie oddzielnego załącznika do rejestru obmiarów, którego wzór zostanie uzgodniony z Inżynierem.

### **8. ODBIÓR ROBÓT**

#### **8.1. Rodzaje odbiorów robót**

W zależności od ustaleń odpowiednich SST, roboty podlegają następującym etapom odbioru:

- a) odbiorowi robót zanikających i ulegających zakryciu,
- b) odbiorowi częściowemu,
- c) odbiorowi ostatecznemu,
- d) odbiorowi pogwarancyjnemu.

#### **8.2. Odbiór robót zanikających i ulegających zakryciu**

Odbiór robót zanikających i ulegających zakryciu polega na finalnej ocenie ilości i jakości wykonywanych robót, które w dalszym procesie realizacji ulegną zakryciu.

Odbiór robót zanikających i ulegających zakryciu będzie dokonany w czasie umożliwiającym wykonanie ewentualnych korekt i poprawek bez hamowania ogólnego postępu robót.

Odbioru robót dokonuje Inżynier.

Gotowość danej części robót do odbioru zgłasza Wykonawca wpisem do dziennika budowy i jednoczesnym powiadomieniem Inżyniera. Odbiór będzie przeprowadzony niezwłocznie, nie później jednak niż w ciągu 3 dni od daty zgłoszenia wpisem do dziennika budowy i powiadomienia o tym fakcie Inspektora.

Jakość i ilość robót ulegających zakryciu ocenia Inżynier na podstawie dokumentów zawierających komplet wyników badań laboratoryjnych i w oparciu o przeprowadzone pomiary, w konfrontacji z dokumentacją projektową, SST i uprzednimi ustaleniami.

#### **8.3. Odbiór częściowy**

Odbiór częściowy polega na ocenie ilości i jakości wykonanych części robót. Odbioru częściowego robót dokonuje się wg zasad jak przy odbiorze ostatecznym robót. Odbioru robót dokonuje Inspektor.

#### **8.4. Odbiór ostateczny robót**

##### **8.4.1. Zasady odbioru ostatecznego robót**

Odbiór ostateczny polega na finalnej ocenie rzeczywistego wykonania robót w odniesieniu do ich ilości, jakości i wartości.

Całkowite zakończenie robót oraz gotowość do odbioru ostatecznego będzie stwierdzona przez Wykonawcę wpisem do dziennika budowy z bezzwłocznym powiadomieniem na piśmie o tym fakcie Inżyniera.

Odbiór ostateczny robót nastąpi w terminie ustalonym w dokumentach umowy, licząc od dnia potwierdzenia przez Inżyniera zakończenia robót i przyjęcia dokumentów, o których mowa w punkcie 8.4.2.

Odbioru ostatecznego robót dokona komisja wyznaczona przez Zamawiającego w obecności Inżyniera i Wykonawcy. Komisja odbierająca roboty dokona ich oceny jakościowej na podstawie przedłożonych dokumentów, wyników badań i pomiarów, ocenie wizualnej oraz zgodności wykonania robót z dokumentacją projektową i SST.

W toku odbioru ostatecznego robót komisja zapozna się z realizacją ustaleń przyjętych w trakcie odbiorów robót zanikających i ulegających zakryciu, zwłaszcza w zakresie wykonania robót uzupełniających i robót poprawkowych.

W przypadkach niewykonania wyznaczonych robót poprawkowych lub robót uzupełniających w warstwie ścieralnej lub robotach wykończeniowych, komisja przerwie swoje czynności i ustali nowy termin odbioru ostatecznego.

W przypadku stwierdzenia przez komisję, że jakość wykonywanych robót w poszczególnych asortymentach nieznacznie odbiega od wymaganej dokumentacją projektową i SST z uwzględnieniem tolerancji i nie ma większego wpływu na cechy eksploatacyjne obiektu i bezpieczeństwo ruchu, komisja dokona potrąceń, oceniając pomniejszoną wartość wykonywanych robót w stosunku do wymagań przyjętych w dokumentach umowy.

##### **8.4.2. Dokumenty do odbioru ostatecznego**

Podstawowym dokumentem do dokonania odbioru ostatecznego robót jest protokół odbioru ostatecznego robót sporządzony wg wzoru ustalonego przez Zamawiającego.

Do odbioru ostatecznego Wykonawca jest zobowiązany przygotować następujące dokumenty:

1. dokumentację projektową podstawową z naniesionymi zmianami oraz dodatkową, jeśli została sporządzona w trakcie realizacji umowy,
2. szczegółowe specyfikacje techniczne (podstawowe z dokumentów umowy i ew. uzupełniające lub zamiennie),
3. recepty i ustalenia technologiczne,
4. dzienniki budowy i rejestry obmiarów (oryginały),
5. wyniki pomiarów kontrolnych oraz badań i oznaczeń laboratoryjnych, zgodne z SST, i ew. PZJ,
6. deklaracje zgodności lub certyfikaty zgodności wbudowanych materiałów zgodnie z SST i ew. PZJ,

7. opinię technologiczną sporządzoną na podstawie wszystkich wyników badań i pomiarów załączonych do dokumentów odbioru, wykonanych zgodnie z SST i PZJ,
8. rysunki (dokumentacje) na wykonanie robót towarzyszących (np. na przełożenie linii telefonicznej, energetycznej, gazowej, oświetlenia itp.) oraz protokoły odbioru i przekazania tych robót właścicielom urządzeń,
9. geodezyjną inwentaryzację powykonawczą robót i sieci uzbrojenia terenu,
10. kopię mapy zasadniczej powstałej w wyniku geodezyjnej inwentaryzacji powykonawczej.

W przypadku, gdy wg komisji, roboty pod względem przygotowania dokumentacyjnego nie będą gotowe do odbioru ostatecznego, komisja w porozumieniu z Wykonawcą wyznaczy ponowny termin odbioru ostatecznego robót.

Wszystkie zarządzone przez komisję roboty poprawkowe lub uzupełniające będą zestawione wg wzoru ustalonego przez Zamawiającego.

Termin wykonania robót poprawkowych i robót uzupełniających wyznaczy komisja.

#### **8.5. Odbiór pogwarancyjny**

Odbiór pogwarancyjny polega na ocenie wykonanych robót związanych z usunięciem wad stwierdzonych przy odbiorze ostatecznym i zaistniałych w okresie gwarancyjnym.

Odbiór pogwarancyjny będzie dokonany na podstawie oceny wizualnej obiektu z uwzględnieniem zasad opisanych w punkcie 8.4 „Odbiór ostateczny robót”.

### **9. PODSTAWA PŁATNOŚCI**

#### **9.1. Ustalenia ogólne**

Podstawą płatności jest cena jednostkowa skalkulowana przez Wykonawcę za jednostkę obmiarową ustaloną dla danej pozycji kosztorysu.

Dla pozycji kosztorysowych wycenionych ryczałtowo podstawą płatności jest wartość (kwota) podana przez Wykonawcę w danej pozycji kosztorysu.

Cena jednostkowa lub kwota ryczałtowa pozycji kosztorysowej będzie uwzględniać wszystkie czynności, wymagania i badania składające się na jej wykonanie, określone dla tej roboty w SST i w dokumentacji projektowej.

Ceny jednostkowe lub kwoty ryczałtowe robót będą obejmować:

- robociznę bezpośrednią wraz z towarzyszącymi kosztami,
- wartość zużytych materiałów wraz z kosztami zakupu, magazynowania, ewentualnych ubytków i transportu na teren budowy,
- wartość pracy sprzętu wraz z towarzyszącymi kosztami,
- koszty pośrednie, zysk kalkulacyjny i ryzyko,
- podatki obliczone zgodnie z obowiązującymi przepisami.

Do cen jednostkowych nie należy wliczać podatku VAT.

#### **9.2. Warunki umowy i wymagania ogólne D-M-00.00.00**

Koszt dostosowania się do wymagań warunków umowy i wymagań ogólnych zawartych w D-M-00.00.00 obejmuje wszystkie warunki określone w ww. dokumentach, a nie wyszczególnione w kosztorysie.

#### **9.3. Objazdy, przejazdy i organizacja ruchu**

Koszt wybudowania objazdów/przejazdów i organizacji ruchu obejmuje:

- (a) opracowanie oraz uzgodnienie z Inżynierem i odpowiednimi instytucjami projektu organizacji ruchu na czas trwania budowy, wraz z dostarczeniem kopii projektu Inżynierowi i wprowadzaniem dalszych zmian i uzgodnień wynikających z postępu robót,
- (b) ustawienie tymczasowego oznakowania i oświetlenia zgodnie z wymaganiami bezpieczeństwa ruchu,
- (c) opłaty/dzierżawy terenu,
- (d) przygotowanie terenu,
- (e) konstrukcję tymczasowej nawierzchni, ramp, chodników, krawężników, barier, oznakowań i drenażu,
- (f) tymczasową przebudowę urządzeń obcych.

Koszt utrzymania objazdów/przejazdów i organizacji ruchu obejmuje:

- (a) oczyszczanie, przestawienie, przykrycie i usunięcie tymczasowych oznakowań pionowych, poziomych, barier i świateł,
- (b) utrzymanie płynności ruchu publicznego.

Koszt likwidacji objazdów/przejazdów i organizacji ruchu obejmuje:

- (a) usunięcie wbudowanych materiałów i oznakowania,
- (b) doprowadzenie terenu do stanu pierwotnego.

### **10. PRZEPISY ZWIĄZANE**

1. Ustawa z dnia 7 lipca 1994 r. - Prawo budowlane (Dz.U.Nr 89, poz. 414).
2. Zarządzenie Ministra Gospodarki Przestrzennej i Budownictwa z dnia 15 grudnia 1994 r. w sprawie dziennika budowy oraz tablicy informacyjnej (M.P.Nr 2 z 1995 r., poz. 29).
3. Ustawa z dnia 21 marca 1985 r. o drogach publicznych (Dz.U.Nr 14, poz. 60 z późniejszymi zmianami).

## D-01.01.01

### ODTWORZENIE TRASY I PUNKTÓW WYSOKOŚCIOWYCH

#### 1. WSTĘP

##### 1.1. Przedmiot SST

Przedmiotem niniejszej szczegółowej specyfikacji technicznej (SST) są wymagania dotyczące wykonania i odbioru robót związanych z odtworzeniem trasy drogowej i jej punktów wysokościowych przy rozbudowie drogi gminnej Łaguny - Barańce na odcinku od km 0+008,85 do km 1+661,58.

##### 1.2. Zakres stosowania SST

Szczegółowa specyfikacja techniczna (SST) stosowana jest jako dokument przetargowy i kontraktowy przy zleceniu i realizacji robót określonych w punkcie 1.1.

##### 1.3. Zakres robót objętych SST

Ustalenia zawarte w niniejszej specyfikacji dotyczą zasad prowadzenia robót związanych z wszystkimi czynnościami umożliwiającymi i mającymi na celu odtworzenie w terenie przebiegu trasy drogowej oraz położenia obiektów inżynierskich.

##### 1.3.1. Odtworzenie trasy i punktów wysokościowych

W zakres robót pomiarowych, związanych z odtworzeniem trasy i punktów wysokościowych wchodzi:

- a) sprawdzenie wyznaczenia sytuacyjnego i wysokościowego punktów głównych osi trasy i punktów wysokościowych,
- b) uzupełnienie osi trasy dodatkowymi punktami (wyznaczenie osi),
- c) wyznaczenie dodatkowych punktów wysokościowych (reperów roboczych),
- d) wyznaczenie przekrojów poprzecznych,
- e) zastabilizowanie punktów w sposób trwały, ochrona ich przed zniszczeniem oraz oznakowanie w sposób ułatwiający odszukanie i ewentualne odtworzenie.

##### 1.3.2. Wyznaczenie obiektów mostowych

Wyznaczenie obiektów mostowych obejmuje sprawdzenie wyznaczenia osi obiektu i punktów wysokościowych, zastabilizowanie ich w sposób trwały, ochronę ich przed zniszczeniem, oznakowanie w sposób ułatwiający odszukanie i ewentualne odtworzenie oraz wyznaczenie usytuowania obiektu (kontur, podpory, punkty).

#### 1.4. Określenia podstawowe

1.4.1. Punkty główne trasy - punkty załamania osi trasy, punkty kierunkowe oraz początkowy i końcowy punkt trasy.

1.4.2. Pozostałe określenia podstawowe są zgodne z obowiązującymi, odpowiednimi polskimi normami i z definicjami podanymi w SST D-M-00.00.00 „Wymagania ogólne” pkt 1.4.

#### 1.5. Ogólne wymagania dotyczące robót

Ogólne wymagania dotyczące robót podano w SST D-M-00.00.00 „Wymagania ogólne” pkt 1.5.

#### 2. MATERIAŁY

##### 2.1. Ogólne wymagania dotyczące materiałów

Ogólne wymagania dotyczące materiałów, ich pozyskiwania i składowania podano w SST D-M-00.00.00 „Wymagania ogólne” pkt 2.

##### 2.2. Rodzaje materiałów

Do utrwalenia punktów głównych trasy należy stosować pale drewniane z gwoździem lub prętem stalowym, słupki betonowe albo rury metalowe o długości około 0,50 metra.

Pale drewniane umieszczone poza granicą robót ziemnych, w sąsiedztwie punktów załamania trasy, powinny mieć średnicę od 0,15 do 0,20 m i długość od 1,5 do 1,7 m.

Do stabilizacji pozostałych punktów należy stosować paliki drewniane średnicy od 0,05 do 0,08 m i długości około 0,30 m, a dla punktów utrwalanych w istniejącej nawierzchni bolce stalowe średnicy 5 mm i długości od 0,04 do 0,05 m.

„Świadki” powinny mieć długość około 0,50 m i przekrój prostokątny.

#### 3. SPRZĘT

##### 3.1. Ogólne wymagania dotyczące sprzętu

Ogólne wymagania dotyczące sprzętu podano w SST D-M-00.00.00 „Wymagania ogólne” pkt 3.

##### 3.2. Sprzęt pomiarowy

Do odtworzenia sytuacyjnego trasy i punktów wysokościowych należy stosować następujący sprzęt:

- teodolity lub tachimetry,

- niwelatory,
- dalmierze,
- tyczki,
- łąty,
- taśmy stalowe, szpilki.

Sprzęt stosowany do odtworzenia trasy drogowej i jej punktów wysokościowych powinien gwarantować uzyskanie wymaganej dokładności pomiaru.

#### **4. TRANSPORT**

##### **4.1. Ogólne wymagania dotyczące transportu**

Ogólne wymagania dotyczące transportu podano w SST D-M-00.00.00 „Wymagania ogólne” pkt 4.

##### **4.2. Transport sprzętu i materiałów**

Sprzęt i materiały do odtworzenia trasy można przewozić dowolnymi środkami transportu.

#### **5. WYKONANIE ROBÓT**

##### **5.1. Ogólne zasady wykonania robót**

Ogólne zasady wykonania robót podano w SST D-M-00.00.00 „Wymagania ogólne” pkt 5.

##### **5.2. Zasady wykonywania prac pomiarowych**

Prace pomiarowe powinny być wykonane zgodnie z obowiązującymi Instrukcjami GUGiK (od 1 do 7).

Przed przystąpieniem do robót Wykonawca powinien przejąć od Zamawiającego dane zawierające lokalizację i współrzędne punktów głównych trasy oraz reperów.

W oparciu o materiały dostarczone przez Zamawiającego, Wykonawca powinien przeprowadzić obliczenia i pomiary geodezyjne niezbędne do szczegółowego wytyczenia robót.

Prace pomiarowe powinny być wykonane przez osoby posiadające odpowiednie kwalifikacje i uprawnienia.

Wykonawca powinien natychmiast poinformować Inżyniera o wszelkich błędach wykrytych w wytyczeniu punktów głównych trasy i (lub) reperów roboczych. Błędy te powinny być usunięte na koszt Zamawiającego.

Wykonawca powinien sprawdzić czy rzędne terenu określone w dokumentacji projektowej są zgodne z rzeczywistymi rzędnymi terenu. Jeżeli Wykonawca stwierdzi, że rzeczywiste rzędne terenu istotnie różnią się od rzędnych określonych w dokumentacji projektowej, to powinien powiadomić o tym Inżyniera. Ukształtowanie terenu w takim rejonie nie powinno być zmieniane przed podjęciem odpowiedniej decyzji przez Inżyniera. Wszystkie roboty dodatkowe, wynikające z różnic rzędnych terenu podanych w dokumentacji projektowej i rzędnych rzeczywistych, akceptowane przez Inżyniera, zostaną wykonane na koszt Zamawiającego. Zaniechanie powiadomienia Inżyniera oznacza, że roboty dodatkowe w takim przypadku obciążą Wykonawcę.

Wszystkie roboty, które bazują na pomiarach Wykonawcy, nie mogą być rozpoczęte przed zaakceptowaniem wyników pomiarów przez Inżyniera.

Punkty wierzchołkowe, punkty główne trasy i punkty pośrednie osi trasy muszą być zaopatrzone w oznaczenia określające w sposób wyraźny i jednoznaczny charakterystykę i położenie tych punktów. Forma i wzór tych oznaczeń powinny być zaakceptowane przez Inżyniera.

Wykonawca jest odpowiedzialny za ochronę wszystkich punktów pomiarowych i ich oznaczeń w czasie trwania robót. Jeżeli znaki pomiarowe przekazane przez Zamawiającego zostaną zniszczone przez Wykonawcę świadomie lub wskutek zaniedbania, a ich odtworzenie jest konieczne do dalszego prowadzenia robót, to zostaną one odtworzone na koszt Wykonawcy.

Wszystkie pozostałe prace pomiarowe konieczne dla prawidłowej realizacji robót należą do obowiązków Wykonawcy.

##### **5.3. Sprawdzenie wyznaczenia punktów głównych osi trasy i punktów wysokościowych**

Punkty wierzchołkowe trasy i inne punkty główne powinny być zastabilizowane w sposób trwały, przy użyciu pali drewnianych lub słupków betonowych, a także dowiązane do punktów pomocniczych, położonych poza granicą robót ziemnych. Maksymalna odległość pomiędzy punktami głównymi na odcinkach prostych nie może przekraczać 500 m.

Maksymalna odległość między reperami roboczymi wzdłuż trasy drogowej w terenie płaskim powinna wynosić 500 metrów, natomiast w terenie falistym i górskim powinna być odpowiednio zmniejszona, zależnie od jego konfiguracji.

Repery robocze należy założyć poza granicami robót związanych z wykonaniem trasy drogowej i obiektów towarzyszących. Jako repery robocze można wykorzystać punkty stałe na stabilnych, istniejących budowlach wzdłuż trasy drogowej. O ile brak takich punktów, repery robocze należy założyć w postaci słupków betonowych lub grubych kształtowników stalowych, osadzonych w gruncie w sposób wykluczający osiadanie, zaakceptowany przez Inspektora.

Rzędne reperów roboczych należy określać z taką dokładnością, aby średni błąd niwelacji po wyrównaniu był mniejszy od 4 mm/km, stosując niwelację podwójną w nawiązaniu do reperów państwowych.

Repery robocze powinny być wyposażone w dodatkowe oznaczenia, zawierające wyraźne i jednoznaczne określenie nazwy repery i jego rzędnej.

##### **5.4. Odtworzenie osi trasy**

Tyczenie osi trasy należy wykonać w oparciu o dokumentację projektową oraz inne dane geodezyjne przekazane przez Zamawiającego, przy wykorzystaniu sieci poligonizacji państwowej albo innej osnowy geodezyjnej, określonej w dokumentacji projektowej.

Oś trasy powinna być wyznaczona w punktach głównych i w punktach pośrednich w odległości zależnej od charakterystyki terenu i ukształtowania trasy, lecz nie rzadziej niż co 50 metrów.

Dopuszczalne odchylenie sytuacyjne wytyczonej osi trasy w stosunku do dokumentacji projektowej nie może być większe niż 3 cm dla autostrad i dróg ekspresowych lub 5 cm dla pozostałych dróg. Rzędne niwelety punktów osi trasy należy wyznaczyć z dokładnością do 1 cm w stosunku do rzędnych niwelety określonych w dokumentacji projektowej.

Do utrwalenia osi trasy w terenie należy użyć materiałów wymienionych w pkt 2.2.

Usunięcie pali z osi trasy jest dopuszczalne tylko wówczas, gdy Wykonawca robót zastąpi je odpowiednimi palami po obu stronach osi, umieszczonych poza granicą robót.

### **5.5. Wyznaczenie przekrojów poprzecznych**

Wyznaczenie przekrojów poprzecznych obejmuje wyznaczenie krawędzi nasypów i wykopów na powierzchni terenu (określenie granicy robót), zgodnie z dokumentacją projektową oraz w miejscach wymagających uzupełnienia dla poprawnego przeprowadzenia robót i w miejscach zaakceptowanych przez Inżyniera.

Do wyznaczania krawędzi nasypów i wykopów należy stosować dobrze widoczne paliki lub wiechy. Wiechy należy stosować w przypadku nasypów o wysokości przekraczającej 1 metr oraz wykopów głębszych niż 1 metr. Odległość między palikami lub wiechami należy dostosować do ukształtowania terenu oraz geometrii trasy drogowej. Odległość ta co najmniej powinna odpowiadać odstępowi kolejnych przekrojów poprzecznych.

Profilowanie przekrojów poprzecznych musi umożliwiać wykonanie nasypów i wykopów o kształcie zgodnym z dokumentacją projektową.

### **5.6. Wyznaczenie położenia obiektów mostowych**

Dla każdego z obiektów mostowych należy wyznaczyć jego położenie w terenie poprzez:

- a) wytyczenie osi obiektu,
- b) wytyczenie punktów określających usytuowanie (kontur) obiektu, w szczególności przyczółków i filarów mostów i wiaduktów.

W przypadku mostów i wiaduktów dokumentacja projektowa powinna zawierać opis odpowiedniej osnowy realizacyjnej do wytyczenia tych obiektów.

Położenie obiektu w planie należy określić z dokładnością określoną w punkcie 5.4.

## **6. KONTROLA JAKOŚCI ROBÓT**

### **6.1. Ogólne zasady kontroli jakości robót**

Ogólne zasady kontroli jakości robót podano w SST D-M-00.00.00 „Wymagania ogólne” pkt 6.

### **6.2. Kontrola jakości prac pomiarowych**

Kontrolę jakości prac pomiarowych związanych z odtworzeniem trasy i punktów wysokościowych należy prowadzić według ogólnych zasad określonych w instrukcjach i wytycznych GUGiK (1,2,3,4,5,6,7) zgodnie z wymaganiami podanymi w pkt 5.4.

## **7. OBMIAR ROBÓT**

### **7.1. Ogólne zasady obmiaru robót**

Ogólne zasady obmiaru robót podano w SST D-M-00.00.00 „Wymagania ogólne” pkt 7.

### **7.2. Jednostka obmiarowa**

Jednostką obmiarową jest km (kilometr) odtworzonej trasy w terenie.

Obmiar robót związanych z wyznaczeniem obiektów jest częścią obmiaru robót mostowych.

## **8. ODBIÓR ROBÓT**

### **8.1. Ogólne zasady odbioru robót**

Ogólne zasady odbioru robót podano w SST D-M-00.00.00 „Wymagania ogólne” pkt 8.

### **8.2. Sposób odbioru robót**

Odbiór robót związanych z odtworzeniem trasy w terenie następuje na podstawie szkiców i dzienników pomiarów geodezyjnych lub protokołu z kontroli geodezyjnej, które Wykonawca przedkłada Inżynierowi.

## **9. PODSTAWA PŁATNOŚCI**

### **9.1. Ogólne ustalenia dotyczące podstawy płatności**

Ogólne ustalenia dotyczące podstawy płatności podano w SST D-M-00.00.00 „Wymagania ogólne” pkt 9.

### **9.2. Cena jednostki obmiarowej**

Cena 1 km wykonania robót obejmuje:

- sprawdzenie wyznaczenia punktów głównych osi trasy i punktów wysokościowych,
- uzupełnienie osi trasy dodatkowymi punktami,
- wyznaczenie dodatkowych punktów wysokościowych,
- wyznaczenie przekrojów poprzecznych z ewentualnym wytyczeniem dodatkowych przekrojów,
- zastabilizowanie punktów w sposób trwały, ochrona ich przed zniszczeniem i oznakowanie ułatwiające odszukanie i ewentualne odtworzenie.

Płatność robót związanych z wyznaczeniem obiektów mostowych jest ujęta w koszcie robót mostowych.

#### **10. PRZEPISY ZWIĄZANE**

1. Instrukcja techniczna 0-1. Ogólne zasady wykonywania prac geodezyjnych.
2. Instrukcja techniczna G-3. Geodezyjna obsługa inwestycji, Główny Urząd Geodezji i Kartografii, Warszawa 1979.
3. Instrukcja techniczna G-1. Geodezyjna osnowa pozioma, GUGiK 1978.
4. Instrukcja techniczna G-2. Wysokościowa osnowa geodezyjna, GUGiK 1983.
5. Instrukcja techniczna G-4. Pomiary sytuacyjne i wysokościowe, GUGiK 1979.
6. Wytyczne techniczne G-3.2. Pomiary realizacyjne, GUGiK 1983.
7. Wytyczne techniczne G-3.1. Osnowy realizacyjne, GUGiK 1983.

## **D-01.02.01 USUNIĘCIE DRZEW I KRZAKÓW**

### **1. WSTĘP**

#### **1.1. Przedmiot SST**

Przedmiotem niniejszej szczegółowej specyfikacji technicznej (SST) są wymagania dotyczące wykonania i odbioru robót związanych z usunięciem drzew i krzaków przy rozbudowie drogi gminnej Łaguny - Barańce na odcinku od km 0+008,85 do km 1+661,58.

#### **1.2. Zakres stosowania SST**

Szczegółowa specyfikacja techniczna (SST) stosowana jest jako dokument przetargowy i kontraktowy przy zlecaniu i realizacji robót określonych w punkcie 1.1.

#### **1.3. Zakres robót objętych SST**

Ustalenia zawarte w niniejszej specyfikacji dotyczą zasad prowadzenia robót związanych z usunięciem drzew i krzaków, wykonywanych w ramach robót przygotowawczych.

#### **1.4. Określenia podstawowe**

Stosowane określenia podstawowe są zgodne z obowiązującymi, odpowiednimi polskimi normami oraz z definicjami podanymi w SST D-M-00.00.00 „Wymagania ogólne” pkt 1.4.

#### **1.5. Ogólne wymagania dotyczące robót**

Ogólne wymagania dotyczące robót podano w SST D-M-00.00.00 „Wymagania ogólne” pkt 1.5.

### **2. MATERIAŁY**

Nie występują.

### **3. SPRZĘT**

#### **3.1. Ogólne wymagania dotyczące sprzętu**

Ogólne wymagania dotyczące sprzętu podano w SST D-M-00.00.00 „Wymagania ogólne” pkt 3.

#### **3.2. Sprzęt do usuwania drzew i krzaków**

Do wykonywania robót związanych z usunięciem drzew i krzaków należy stosować:

- piły mechaniczne,
- specjalne maszyny przeznaczone do karczowania pni oraz ich usunięcia z pasa drogowego,
- spycharki,
- koparki lub ciągniki ze specjalnym osprzętem do prowadzenia prac związanych z wyrębem drzew.

### **4. TRANSPORT**

#### **4.1. Ogólne wymagania dotyczące transportu**

Ogólne wymagania dotyczące transportu podano w SST D-M-00.00.00 „Wymagania ogólne” pkt 4.

#### **4.2. Transport pni i karpiny**

Pnie, karpinę oraz gałęzie należy przewozić transportem samochodowym.

Pnie przedstawiające wartość jako materiał użytkowy (np. budowlany, meblarski itp.) powinny być transportowane w sposób nie powodujący ich uszkodzeń.

### **5. WYKONANIE ROBÓT**

#### **5.1. Ogólne zasady wykonania robót**

Ogólne zasady wykonania robót podano w SST D-M-00.00.00 „Wymagania ogólne” pkt 5.

#### **5.2. Zasady oczyszczania terenu z drzew i krzaków**

Roboty związane z usunięciem drzew i krzaków obejmują wycięcie i wykarczowanie drzew i krzaków, wywiezienie pni, karpiny i gałęzi poza teren budowy na wskazane miejsce, zasypianie dołów oraz ewentualne spalanie na miejscu pozostałości po wykarczowaniu.

Teren pod budowę drogi w pasie robót ziemnych, w miejscach dokopów i w innych miejscach wskazanych w dokumentacji projektowej, powinien być oczyszczony z drzew i krzaków.

Zgoda na prace związane z usunięciem drzew i krzaków powinna być uzyskana przez Zamawiającego.

Wycinkę drzew o właściwościach materiału użytkowego należy wykonywać w tzw. sezonie rębny, ustalonym przez Inżyniera.



W miejscach dokopów i tych wykopów, z których grunt jest przeznaczony do wbudowania w nasypy, teren należy oczyścić z roślinności, wykarczować pnie i usunąć korzenie tak, aby zawartość części organicznych w gruntach przeznaczonych do wbudowania w nasypy nie przekraczała 2%.

W miejscach nasypów teren należy oczyścić tak, aby części roślinności nie znajdowały się na głębokości do 60 cm poniżej niwelety robót ziemnych i linii skarp nasypu, z wyjątkiem przypadków podanych w punkcie 5.3.

Roślinność istniejąca w pasie robót drogowych, nie przeznaczona do usunięcia, powinna być przez Wykonawcę zabezpieczona przed uszkodzeniem. Jeżeli roślinność, która ma być zachowana, zostanie uszkodzona lub zniszczona przez Wykonawcę, to powinna być ona odtworzona na koszt Wykonawcy, w sposób zaakceptowany przez odpowiednie władze.

### **5.3. Usunięcie drzew i krzaków**

Pnie drzew i krzaków znajdujące się w pasie robót ziemnych, powinny być wykarczowane, za wyjątkiem następujących przypadków:

- a) w obrębie nasypów - jeżeli średnica pni jest mniejsza od 8 cm i istniejąca rzędna terenu w tym miejscu znajduje się co najmniej 2 metry od powierzchni projektowanej korony drogi albo powierzchni skarpy nasypu. Pnie pozostawione pod nasypami powinny być ścięte nie wyżej niż 10 cm ponad powierzchnią terenu. Powyższe odstępstwo od ogólnej zasady, wymagającej karczowania pni, nie ma zastosowania, jeżeli przewidziano stopniowanie powierzchni terenu pod podstawę nasypu,
- b) w obrębie wyokrąglenia skarpy wykopu przecinającego się z terenem. W tym przypadku pnie powinny być ścięte równo z powierzchnią skarpy albo poniżej jej poziomu.

Poza miejscami wykopów doły po wykarczowanych pniach należy wypełnić gruntem przydatnym do budowy nasypów i zagęścić, zgodnie z wymaganiami zawartymi w SST D-02.00.00 „Roboty ziemne”.

Doły w obrębie przewidywanych wykopów, należy tymczasowo zabezpieczyć przed gromadzeniem się w nich wody.

Wykonawca ma obowiązek prowadzenia robót w taki sposób, aby drzewa przedstawiające wartość jako materiał użytkowy (np. budowlany, meblarski itp.) nie utraciły tej właściwości w czasie robót.

Młode drzewa i inne rośliny przewidziane do ponownego sadzenia powinny być wykopane z dużą ostrożnością, w sposób który nie spowoduje trwałych uszkodzeń, a następnie zasadzone w odpowiednim gruncie.

### **5.4. Zniszczenie pozostałości po usuniętej roślinności**

Sposób zniszczenia pozostałości po usuniętej roślinności powinien być zgodny z ustaleniami SST lub wskazaniem Inżyniera.

Jeżeli dopuszczono przerobienie gałęzi na korę drzewną za pomocą specjalistycznego sprzętu, to sposób wykonania powinien odpowiadać zaleceniom producenta sprzętu. Nieużyteczne pozostałości po przeróbce powinny być usunięte przez Wykonawcę z terenu budowy.

Jeżeli dopuszczono spalanie roślinności usuniętej w czasie robót przygotowawczych Wykonawca ma obowiązek zadbać, aby odbyło się ono z zachowaniem wszystkich wymogów bezpieczeństwa i odpowiednich przepisów.

Zaleca się stosowanie technologii, umożliwiających intensywne spalanie, z powstawaniem małej ilości dymu, to jest spalanie w wysokich stosach albo spalanie w dołach z wymuszonym dopływem powietrza. Po zakończeniu spalania ogień powinien być całkowicie wygaszony, bez pozostawienia tłących się części.

Jeżeli warunki atmosferyczne lub inne względy zmusiły Wykonawcę do odstąpienia od spalania lub jego przerwania, a nagromadzony materiał do spalania stanowi przeszkodę w prowadzeniu innych prac, Wykonawca powinien usunąć go w miejsce tymczasowego składowania lub w inne miejsce zaakceptowane przez Inżyniera, w którym będzie możliwe dalsze spalanie.

Pozostałości po spalaniu powinny być usunięte przez Wykonawcę z terenu budowy. Jeśli pozostałości po spalaniu, za zgodą Inżyniera, są zakopywane na terenie budowy, to powinny być one układane w warstwach. Każda warstwa powinna być przykryta warstwą gruntu. Ostatnia warstwa powinna być przykryta warstwą gruntu o grubości co najmniej 30 cm i powinna być odpowiednio wyrównana i zagęszczona. Pozostałości po spalaniu nie mogą być zakopywane pod rowami odwadniającymi ani pod jakimkolwiek obszarami, na których odbywa się przepływ wód powierzchniowych.

## **6. KONTROLA JAKOŚCI ROBÓT**

### **6.1. Ogólne zasady kontroli jakości robót**

Ogólne zasady kontroli jakości robót podano w SST D-M-00.00.00 „Wymagania ogólne” pkt 6.

### **6.2. Kontrola robót przy usuwaniu drzew i krzaków**

Sprawdzenie jakości robót polega na wizualnej ocenie kompletności usunięcia roślinności, wykarczowania korzeni i zasypiania dołów. Zagęszczenie gruntu wypełniającego doły powinno spełniać odpowiednie wymagania określone w SST D-02.00.00 „Roboty ziemne”.

## **7. OBMIAR ROBÓT**

### **7.1. Ogólne zasady obmiaru robót**

Ogólne zasady obmiaru robót podano w SST D-M-00.00.00 „Wymagania ogólne” pkt 7.

### **7.2. Jednostka obmiarowa**

Jednostką obmiarową robót związanych z usunięciem drzew i krzaków jest:

- dla drzew - sztuka,
- dla krzaków - hektar.

## **8. ODBIÓR ROBÓT**

### **8.1. Ogólne zasady odbioru robót**

Ogólne zasady odbioru robót podano w SST D-M-00.00.00 „Wymagania ogólne” pkt 8.

## **8.2. Odbiór robót zanikających i ulegających zakryciu**

Odbiorowi robót zanikających i ulegających zakryciu podlega sprawdzenie dołów po wykarczowanych pniach, przed ich zasypaniem.

## **9. PODSTAWA PŁATNOŚCI**

### **9.1. Ogólne ustalenia dotyczące podstawy płatności**

Ogólne ustalenia dotyczące podstawy płatności podano w SST D-M-00.00.00 „Wymagania ogólne” pkt 9.

### **9.2. Cena jednostki obmiarowej**

Płatność należy przyjmować na podstawie jednostek obmiarowych według pkt 7.

Cena wykonania robót obejmuje:

- wycięcie i wykarczowanie drzew i krzaków,
- wywiezienie pni, karpiny i gałęzi poza teren budowy lub przerobienie gałęzi na korę drzewną, względnie spalenie na miejscu pozostałości po wykarczowaniu,
- zasypanie dołów,
- uporządkowanie miejsca prowadzonych robót.

## **10. PRZEPISY ZWIĄZANE**

Nie występują.

#### D-01.02.04

### ROZBIÓRKA ELEMENTÓW DRÓG, OGRODZEŃ I PRZEPUSTÓW

#### 1.1. Przedmiot SST

Przedmiotem niniejszej szczegółowej specyfikacji technicznej (SST) są wymagania dotyczące wykonania i odbioru robót związanych z rozbiórką elementów dróg, ogrodzeń i przepustów przy rozbudowie drogi gminnej Łaguny - Barańce na odcinku od km 0+008,85 do km 1+661,58.

#### 1.2. Zakres stosowania SST

Szczegółowa specyfikacja techniczna (SST) stosowana jest jako dokument przetargowy i kontraktowy przy zleceniu i realizacji robót określonych w punkcie 1.1.

#### 1.3. Zakres robót objętych SST

Ustalenia zawarte w niniejszej specyfikacji dotyczą zasad prowadzenia robót związanych z rozbiórką:

- warstw nawierzchni,
- krawężników, obrzeży i oporników,
- ścieków,
- chodników,
- ogrodzeń,
- barier i poręczy,
- znaków drogowych,
- przepustów: betonowych, żelbetowych, kamiennych, ceglanych itp.

#### 1.4. Określenia podstawowe

Stosowane określenia podstawowe są zgodne z obowiązującymi, odpowiednimi polskimi normami oraz z definicjami podanymi w SST D-M-00.00.00 „Wymagania ogólne” pkt 1.4.

#### 1.5. Ogólne wymagania dotyczące robót

Ogólne wymagania dotyczące robót podano w SST D-M-00.00.00 „Wymagania ogólne” pkt 1.5.

### 2. MATERIAŁY

#### 2.1. Ogólne wymagania dotyczące materiałów

Ogólne wymagania dotyczące materiałów, ich pozyskiwania i składowania, podano w SST D-M-00.00.00 „Wymagania ogólne” pkt 2.

#### 2.2. Rusztowania

Rusztowania robocze przestawne przy rozbiórce przepustów mogą być wykonane z drewna lub rur stalowych w postaci:

- rusztowań koźlowych, wysokości od 1,0 do 1,5 m, składających się z leźni z bali (np. 12,5 x 12,5 cm), nóg z krawędziaków (np. 7,6 x 7,6 cm), stężeń (np. 3,2 x 12,5 cm) i pomostu z desek,
  - rusztowań drabinowych, składających się z drabin (np. długości 6 m, szerokości 52 cm), usztywnionych stężeniami z desek (np. 3,2 x 12,5 cm), na których szczeblach (np. 3,2 x 6,3 cm) układa się pomosty z desek,
  - przestawnych klatek rusztowaniowych z rur stalowych średnicy od 38 do 63,5 mm, o wymiarach klatek około 1,2 x 1,5 m lub płaskich klatek rusztowaniowych (np. z rur stalowych średnicy 108 mm i kątowników 45 x 45 x 5 mm i 70 x 70 x 7 mm), o wymiarach klatek około 1,1 x 1,5 m,
  - rusztowań z rur stalowych średnicy od 33,5 do 76,1 mm połączonych łącznikami w ramownice i kratownice.
- Rusztowanie należy wykonać z materiałów odpowiadających następującym normom:
- drewno i tarcica wg PN-D-95017 [1], PN-D-96000 [2], PN-D-96002 [3] lub innej zaakceptowanej przez Inżyniera,
  - gwoździe wg BN-87/5028-12 [8],
  - rury stalowe wg PN-H-74219 [4], PN-H-74220 [5] lub innej zaakceptowanej przez Inżyniera,
  - kątowniki wg PN-H-93401 [6], PN-H-93402 [7] lub innej zaakceptowanej przez Inżyniera.

### 3. SPRZĘT

3.1. Ogólne wymagania dotyczące sprzętu SST D-M-00.00.00 „Wymagania ogólne” pkt 3.

#### 3.2. Sprzęt do rozbiórki

Do wykonania robót związanych z rozbiórką elementów dróg, ogrodzeń i przepustów może być wykorzystany sprzęt podany poniżej, lub inny zaakceptowany przez Inżyniera:

- spycharki,
- ładowarki,
- żurawie samochodowe,
- samochody ciężarowe,

- zrywarki,
- młoty pneumatyczne,
- piły mechaniczne,
- frezarki nawierzchni,
- koparki.

#### **4. TRANSPORT**

##### **4.1. Ogólne wymagania dotyczące transportu**

Ogólne wymagania dotyczące transportu podano w SST D-M-00.00.00 „Wymagania ogólne” pkt 4.

##### **4.2. Transport materiałów z rozbiórki**

Materiał z rozbiórki można przewozić dowolnym środkiem transportu.

#### **5. WYKONANIE ROBÓT**

##### **5.1. Ogólne zasady wykonania robót**

Ogólne zasady wykonania robót podano w SST D-M-00.00.00 „Wymagania ogólne” pkt 5.

##### **5.2. Wykonanie robót rozbiórkowych**

Roboty rozbiórkowe elementów dróg, ogrodzeń i przepustów obejmują usunięcie z terenu budowy wszystkich elementów wymienionych w pkt 1.3, zgodnie z dokumentacją projektową, SST lub wskazanych przez Inżyniera.

Jeśli dokumentacja projektowa nie zawiera dokumentacji inwentaryzacyjnej lub/i rozbiórkowej, Inżynier może polecić Wykonawcy sporządzenie takiej dokumentacji, w której zostanie określony przewidziany odzysk materiałów.

Roboty rozbiórkowe można wykonywać mechanicznie lub ręcznie w sposób określony w SST lub przez Inżyniera.

W przypadku usuwania warstw nawierzchni z zastosowaniem frezarek drogowych, należy spełnić warunki określone w SST D-05.03.11 „Recykling”.

W przypadku robót rozbiórkowych przepustu należy dokonać:

- odkopania przepustu,
- ew. ustawienia przenośnych rusztowań przy przepustach wyższych od około 2 m,
- rozbicia elementów, których nie przewiduje się odzyskać, w sposób ręczny lub mechaniczny z ew. przecięciem prętów zbrojeniowych i ich odgięciem,
- demontażu prefabrykowanych elementów przepustów (np. rur, elementów skrzynkowych, ramowych) z uprzednim oczyszczeniem spoin i częściowym usunięciu ław, względnie ostrożnego rozebrania konstrukcji kamiennych, ceglanych, klinkierowych itp. przy założeniu ponownego ich wykorzystania,
- oczyszczenia rozebranych elementów, przewidzianych do powtórnego użycia (z zaprawy, kawałków betonu, izolacji itp.) i ich posortowania.

Wszystkie elementy możliwe do powtórnego wykorzystania powinny być usuwane bez powodowania zbędnych uszkodzeń. O ile uzyskane elementy nie stają się własnością Wykonawcy, powinien on przewieźć je na miejsce określone w SST lub wskazane przez Inżyniera.

Elementy i materiały, które zgodnie z SST stają się własnością Wykonawcy, powinny być usunięte z terenu budowy.

Doły (wykopy) powstałe po rozbiórce elementów dróg, ogrodzeń i przepustów znajdujące się w miejscach, gdzie zgodnie z dokumentacją projektową będą wykonane wykopy drogowy, powinny być tymczasowo zabezpieczone. W szczególności należy zapobiec gromadzeniu się w nich wody opadowej.

Doły w miejscach, gdzie nie przewiduje się wykonania wykopów drogowych należy wypełnić, warstwami, odpowiednim gruntem do poziomu otaczającego terenu i zagęścić zgodnie z wymaganiami określonymi w SST D-02.00.00 „Roboty ziemne”.

#### **6. KONTROLA JAKOŚCI ROBÓT**

##### **6.1. Ogólne zasady kontroli jakości robót**

Ogólne zasady kontroli jakości robót podano w SST D-M-00.00.00 „Wymagania ogólne” pkt 6.

##### **6.2. Kontrola jakości robót rozbiórkowych**

Kontrola jakości robót polega na wizualnej ocenie kompletności wykonanych robót rozbiórkowych oraz sprawdzeniu stopnia uszkodzenia elementów przewidzianych do powtórnego wykorzystania.

Zagęszczenie gruntu wypełniającego ewentualne doły po usuniętych elementach nawierzchni, ogrodzeń i przepustów powinno spełniać odpowiednie wymagania określone w SST D-02.00.00 „Roboty ziemne”.

#### **7. OBMIAR ROBÓT**

##### **7.1. Ogólne zasady obmiaru robót**

Ogólne zasady obmiaru robót podano w SST D-M-00.00.00 „Wymagania ogólne” pkt 7.

##### **7.2. Jednostka obmiarowa**

Jednostką obmiarową robót związanych z rozbiórką elementów dróg i ogrodzeń jest:

- dla nawierzchni i chodnika - m<sup>2</sup> (metr kwadratowy),
- dla krawężnika, opornika, obrzeża, ścieków prefabrykowanych, ogrodzeń, barier i poręczy - m (metr),
- dla znaków drogowych - szt. (sztuka),

- dla przepustów i ich elementów
- a) betonowych, kamiennych, ceglanych - m<sup>3</sup> (metr sześcienny),
- b) prefabrykowanych betonowych, żelbetowych - m (metr).

## 8. ODBIÓR ROBÓT

Ogólne zasady odbioru robót podano w SST D-M-00.00.00 „Wymagania ogólne” pkt 8.

## 9. PODSTAWA PŁATNOŚCI

### 9.1. Ogólne ustalenia dotyczące podstawy płatności

Ogólne ustalenia dotyczące podstawy płatności podano w SST D-M-00.00.00 „Wymagania ogólne” pkt 9.

### 9.2. Cena jednostki obmiarowej

Cena wykonania robót obejmuje:

- a) dla rozbiórki warstw nawierzchni:
  - wyznaczenie powierzchni przeznaczonej do rozbiórki,
  - rozkucie i zerwanie nawierzchni,
  - ew. przesortowanie materiału uzyskanego z rozbiórki, w celu ponownego jej użycia, z ułożeniem na poboczu,
  - załadunek i wywiezienie materiałów z rozbiórki,
  - wyrównanie podłoża i uporządkowanie terenu rozbiórki;
- b) dla rozbiórki krawężników, obrzeży i oporników:
  - odkopanie krawężników, obrzeży i oporników wraz z wyjęciem i oczyszczeniem,
  - zerwanie podsypki cementowo-piaskowej i ew. ław,
  - załadunek i wywiezienie materiału z rozbiórki,
  - wyrównanie podłoża i uporządkowanie terenu rozbiórki;
- c) dla rozbiórki ścieku:
  - odsłonięcie ścieku,
  - ręczne wyjęcie elementów ściekowych wraz z oczyszczeniem,
  - ew. przesortowanie materiału uzyskanego z rozbiórki, w celu ponownego jego użycia, z ułożeniem na poboczu,
  - zerwanie podsypki cementowo-piaskowej,
  - uzupełnienie i wyrównanie podłoża,
  - załadunek i wywóz materiałów z rozbiórki,
  - uporządkowanie terenu rozbiórki;
- d) dla rozbiórki chodników:
  - ręczne wyjęcie płyt chodnikowych, lub rozkucie i zerwanie innych materiałów chodnikowych,
  - ew. przesortowanie materiału uzyskanego z rozbiórki w celu ponownego jego użycia, z ułożeniem na poboczu,
  - zerwanie podsypki cementowo-piaskowej,
  - załadunek i wywiezienie materiałów z rozbiórki,
  - wyrównanie podłoża i uporządkowanie terenu rozbiórki;
- e) dla rozbiórki ogrodzeń:
  - demontaż elementów ogrodzenia,
  - odkopanie i wydobywanie słupków wraz z fundamentem,
  - zasypanie dołów po słupkach z zagęszczeniem do uzyskania  $I_s \geq 1,00$  wg BN-77/8931-12 [9],
  - ew. przesortowanie materiału uzyskanego z rozbiórki, w celu ponownego jego użycia, z ułożeniem w stopy na poboczu,
  - załadunek i wywiezienie materiałów z rozbiórki,
  - uporządkowanie terenu rozbiórki;
- f) dla rozbiórki barier i poręczy:
  - demontaż elementów bariery lub poręczy,
  - odkopanie i wydobywanie słupków wraz z fundamentem,
  - zasypanie dołów po słupkach wraz z zagęszczeniem do uzyskania  $I_s \geq 1,00$  wg BN-77/8931-12 [9],
  - załadunek i wywiezienie materiałów z rozbiórki,
  - uporządkowanie terenu rozbiórki;
- g) dla rozbiórki znaków drogowych:
  - demontaż tablic znaków drogowych ze słupków,
  - odkopanie i wydobywanie słupków,
  - zasypanie dołów po słupkach wraz z zagęszczeniem do uzyskania  $I_s \geq 1,00$  wg BN-77/8931-12 [9],
  - załadunek i wywiezienie materiałów z rozbiórki,
  - uporządkowanie terenu rozbiórki;
- h) dla rozbiórki przepustu:
  - odkopanie przepustu, fundamentów, ław, umocnień itp.,
  - ew. ustawienie rusztowań i ich późniejsze rozebranie,
  - rozebranie elementów przepustu,
  - sortowanie i przyzbowanie odzyskanych materiałów,
  - załadunek i wywiezienie materiałów z rozbiórki,
  - zasypanie dołów (wykopów) gruntem z zagęszczeniem do uzyskania  $I_s \geq 1,00$  wg BN-77/8931-12 [9],
  - uporządkowanie terenu rozbiórki.

## 10. PRZEPISY ZWIĄZANE

### Normy

- |    |               |   |
|----|---------------|---|
| 1. | PN-D-95017    | Surowiec drzewny. Drewno tartaczne iglaste.                                 |
| 2. | PN-D-96000    | Tarcica iglasta ogólnego przeznaczenia                                      |
| 3. | PN-D-96002    | Tarcica liściasta ogólnego przeznaczenia                                    |
| 4. | PN-H-74219    | Rury stalowe bez szwu walcowane na gorąco ogólnego stosowania               |
| 5. | PN-H-74220    | Rury stalowe bez szwu ciągnione i walcowane na zimno ogólnego przeznaczenia |
| 6. | PN-H-93401    | Stal walcowana. Kątowniki równoramienne                                     |
| 7. | PN-H-93402    | Kątowniki nierównoramienne stalowe walcowane na gorąco                      |
| 8. | BN-87/5028-12 | Gwoździe budowlane. Gwoździe z trzpieniem gładkim, okrągłym i kwadratowym   |
| 9. | BN-77/8931-12 | Oznaczenie wskaźnika zagęszczenia gruntu.                                   |

## D-02.00.01

## ROBOTY ZIEMNE. WYMAGANIA OGÓLNE

## 1. WSTĘP

## 1.1. Przedmiot SST

Przedmiotem niniejszej szczegółowej specyfikacji technicznej (SST) są wymagania dotyczące wykonania i odbioru liniowych robót ziemnych przy rozbudowie drogi gminnej Łaguny - Barańce na odcinku od km 0+008,85 do km 1+661,58.

## 1.2. Zakres stosowania SST

Szczegółowa specyfikacja techniczna (SST) stosowana jest jako dokument przetargowy i kontraktowy przy zleceniu i realizacji robót określonych w punkcie 1.1.

## 1.3. Zakres robót objętych SST

Ustalenia zawarte w niniejszej specyfikacji dotyczą zasad prowadzenia robót ziemnych w czasie budowy lub modernizacji dróg i obejmują:

- a) wykonanie wykopów w gruntach nieskalistych (kat. I-V),
- b) wykonanie wykopów w gruntach skalistych (kat. VI-X),
- c) pozyskiwanie gruntu z ukopu lub dokopu,
- d) budowę nasypów drogowych.

## 1.4. Określenia podstawowe

**1.4.1.** Budowla ziemna - budowla wykonana w gruncie lub z gruntu albo rozdrobnionych odpadów przemysłowych, spełniająca warunki stateczności i odwodnienia.

**1.4.2.** Korpus drogowy - nasyp lub ta część wykopu, która jest ograniczona koroną drogi i skarpami rowów.

**1.4.3.** Wysokość nasypu lub głębokość wykopu - różnica rzędnej terenu i rzędnej robót ziemnych, wyznaczonych w osi nasypu lub wykopu.

**1.4.4.** Nasyp niski - nasyp, którego wysokość jest mniejsza niż 1 m.

**1.4.5.** Nasyp średni - nasyp, którego wysokość jest zawarta w granicach od 1 do 3 m.

**1.4.6.** Nasyp wysoki - nasyp, którego wysokość przekracza 3 m.

**1.4.7.** Wykop płytki - wykop, którego głębokość jest mniejsza niż 1 m.

**1.4.8.** Wykop średni - wykop, którego głębokość jest zawarta w granicach od 1 do 3 m.

**1.4.9.** Wykop głęboki - wykop, którego głębokość przekracza 3 m.

**1.4.10.** Bagno - grunt organiczny nasycony wodą, o małej nośności, charakteryzujący się znacznym i długotrwałym osiadaniem pod obciążeniem.

**1.4.11.** Grunt skalisty - grunt rodzimy, lity lub spękany o nieprzesuniętych blokach, którego próbki nie wykazują zmian objętości ani nie rozpadają się pod działaniem wody destylowanej; mają wytrzymałość na ściskanie  $R_c$  ponad 0,2 MPa; wymaga użycia środków wybuchowych albo narzędzi pneumatycznych lub hydraulicznych do odspojenia.

**1.4.12.** Ukop - miejsce pozyskania gruntu do wykonania nasypów, położone w obrębie pasa robót drogowych.

**1.4.13.** Dokop - miejsce pozyskania gruntu do wykonania nasypów, położone poza pasem robót drogowych.

**1.4.14.** Odkład - miejsce wbudowania lub składowania (odwiezienia) gruntów pozyskanych w czasie wykonywania wykopów, a nie wykorzystanych do budowy nasypów oraz innych prac związanych z trasą drogową.

**1.4.15.** Wskaźnik zagęszczenia gruntu - wielkość charakteryzująca stan zagęszczenia gruntu, określona wg wzoru:

$$I_s = \frac{\rho_d}{\rho_{ds}}$$

gdzie:

$\rho_d$  - gęstość objętościowa szkieletu zagęszczonego gruntu, (Mg/m<sup>3</sup>),

$\rho_{ds}$  - maksymalna gęstość objętościowa szkieletu gruntowego przy wilgotności optymalnej, określona w normalnej próbie Proctora, zgodnie z PN-B-04481 [2], służąca do oceny zagęszczenia gruntu w robotach ziemnych, badana zgodnie z normą BN-77/8931-12 [7], (Mg/m<sup>3</sup>).

**1.4.16.** Wskaźnik różnoziarnistości - wielkość charakteryzująca zagęszczalność gruntów niespoistych, określona wg wzoru:

$$U = \frac{d_{60}}{d_{10}}$$

gdzie:

$d_{60}$  - średnica oczek sita, przez które przechodzi 60% gruntu, (mm),

$d_{10}$  - średnica oczek sita, przez które przechodzi 10% gruntu, (mm).

**1.4.17.** Pozostałe określenia podstawowe są zgodne z obowiązującymi, odpowiednimi polskimi normami i z definicjami podanymi w SST D-M-00.00.00 „Wymagania ogólne” pkt 1.4.

### **1.5. Ogólne wymagania dotyczące robót**

Ogólne wymagania dotyczące robót podano w SST D-M-00.00.00 „Wymagania ogólne” pkt 1.5.

## **2. MATERIAŁY (GRUNTY)**

### **2.1. Ogólne wymagania dotyczące materiałów**

Ogólne wymagania dotyczące materiałów, ich pozyskiwania i składowania, podano w SST D-M-00.00.00 „Wymagania ogólne” pkt 2.

### **2.2. Podział gruntów**

Podstawę podziału gruntów i innych materiałów na kategorie pod względem trudności ich odspajania podaje tablica 1. W wymienionej tablicy określono przeciętne wartości gęstości objętościowej gruntów i materiałów w stanie naturalnym oraz współczynników spulchnienia.

Podział gruntów pod względem wysadzinowości podaje tablica 2.

Podział gruntów pod względem przydatności do budowy nasypów podano w SST D-02.03.01, pkt 2.

### **2.3. Zasady wykorzystania gruntów**

Grunty uzyskane przy wykonywaniu wykopów powinny być przez Wykonawcę wykorzystane w maksymalnym stopniu do budowy nasypów. Grunty przydatne do budowy nasypów mogą być wywiezione poza teren budowy tylko wówczas, gdy stanowią nadmiar objętości robót ziemnych i za zezwoleniem Inżyniera.

Jeżeli grunty przydatne, uzyskane przy wykonaniu wykopów, nie będąc nadmiarem objętości robót ziemnych, zostały za zgodą Inżyniera wywiezione przez Wykonawcę poza teren budowy z przeznaczeniem innym niż budowa nasypów lub wykonanie prac objętych kontraktem, Wykonawca jest zobowiązany do dostarczenia równoważnej objętości gruntów przydatnych ze źródeł własnych, zaakceptowanych przez Inżyniera.

Grunty i materiały nieprzydatne do budowy nasypów, określone w SST D-02.03.01, pkt 2.4, powinny być wywiezione przez Wykonawcę na odkład. Zapewnienie terenów na odkład należy do obowiązków Zamawiającego, o ile nie określono tego inaczej w kontrakcie. Inżynier może nakazać pozostawienie na terenie budowy gruntów, których czasowa nieprzydatność wynika jedynie z powodu zamarznięcia lub nadmiernej wilgotności.



Tablica 1. Podział gruntów i innych materiałów na kategorie wg [8]

Kategoria	Rodzaj i charakterystyka gruntu lub materiału	Gęstość objętościowa w stanie naturalnym kN/m <sup>3</sup>	Przeciętne spulchnienie po odspojeniu w % od pierwotnej objętości <sup>1)</sup>
1	Piasek suchy bez spoiwa	15,7	od 5 do 15
	Gleba uprawna zaorana lub ogrodowa	11,8	od 5 do 15
	Torf bez korzeni	9,8	od 20 do 30
	Popioły lotne niezleżale	11,8	od 5 do 15
2	Piasek wilgotny	16,7	od 15 do 25
	Piasek gliniasty, pył i lessy wilgotne, twaroplastyczne i plastyczne	17,7	od 15 do 25
	Gleba uprawna z darnią lub korzeniami grubości do 30 mm	12,7	od 15 do 25
	Torf z korzeniami grubości do 30 mm	10,8	od 20 do 30
	Nasyp z piasku oraz piasku gliniastego z gruzem, tłuczniem lub odpadkami drewna	16,7	od 15 do 25
	Żwir bez spoiwa lub małospoisty	16,7	od 15 do 25
3	Piasek gliniasty, pył i lessy małowilgotne, półzwarte	18,6	od 20 do 30
	Gleba uprawna z korzeniami grubości ponad 30 mm	13,7	od 20 do 30
	Torf z korzeniami grubości ponad 30 mm	13,7	od 20 do 30
	Nasyp zleżały z piasku gliniastego, pyłu i lessu z gruzem, tłuczniem lub odpadkami drewna	18,6	od 20 do 30
	Rumosz skalny zwietrzelinowy z otoczkami o wymiarach do 40 mm	17,7	od 20 do 30
	Gлина, glina ciężka i ility wilgotne, twaroplastyczne i plastyczne, bez głazów	19,6	od 20 do 30
	Mady i namuły gliniaste rzeczne	17,7	od 20 do 30
		19,6	
	Popioły lotne zleżałe	17,7	od 20 do 30
	19,6		
4	Less suchy zwarty	18,6	od 25 do 35
	Nasyp zleżały z gliny lub ility z gruzem, tłuczniem i odpadkami drewna lub głazami o masie do 25 kg, stanowiącymi do 10% objętości gruntu	19,6	od 25 do 35
	Gлина, glina ciężka i ility małowilgotne, półzwarte i zwarte	20,6	od 25 do 35
	Gлина zwałowa z głazami do 50 kg stanowiącymi do 10% objętości gruntu	20,6	od 25 do 35
	Gruz ceglany i rumowisko budowlane z blokami do 50 kg	16,7	od 25 do 35
	Hołupek miękki	19,6	od 25 do 35
	Grube otoczki lub rumosz o wymiarach do 90 mm lub z głazami o masie do 10 kg	19,6	od 25 do 35
5	Żużel hutniczy niezwiertzały	14,7	od 30 do 45
		19,6	
	Gлина zwałowa z głazami do 50 kg stanowiącymi 10÷30% objętości gruntu	20,6	od 30 do 45
	Rumosz skalny zwietrzelinowy o wymiarach ponad 90 mm	17,7	od 30 do 45
	Gruz ceglany i rumowisko budowlane silnie scementowane lub w blokach ponad 50 kg	17,7	od 30 do 45
	Margle miękkie lub średnio twarde słabo spękane	16,7	
		22,6	od 30 do 45
	Opoka kredowa miękka lub zbita	16,7	
		22,6	od 30 do 45
	Węgiel kamienny i brunatny	41,8	od 30 do 45
	ility przewarstwione łupkiem	14,7	od 30 do 45
		19,6	
	Hołupek twardy, lecz rozsypliwý	19,6	od 30 do 45
	Zlepierce słabo scementowane	20,6	od 30 do 45
Gips	21,6	od 30 do 45	

	Tuf wulkaniczny, częściowo sypki	15,7	od 30 do 45
6	Łołupek twardy	26,5	od 30 do 45
	Łupek mikowy i piaszczysty niespękany	22,6	od 45 do 50
	Margiel twardy	23,5	od 30 do 45
	Wapień marglisty	22,6	od 45 do 50
	Piaskowiec o spoiwie ilastym	21,6	od 30 do 50
	Zlepienie otoczków głównie skał osadowych	21,6	od 30 do 45
	Anhydryt	24,5	od 45 do 50
	Tuf wulkaniczny zbity	18,6	od 45 do 50
7	Łupek piaszczysto-wapnisty	23,5	od 45 do 50
	Piaskowiec ilasto-wapnisty twardy	23,5	od 45 do 50
	Zlepienie z otoczków głównie skał osadowych o spoiwie krzemionkowym	23,5	od 45 do 50
	Wapień niezwiertzały	23,5	od 45 do 50
	Magnezyt	28,4	od 45 do 50
	Granit i gnejs silnie zwiertzałe	23,5	od 45 do 50
8	Łupek plastyczny twardy niespękany	24,5	od 45 do 50
	Piaskowiec twardy o spoiwie wapiennym	24,5	od 45 do 50
	Wapień twardy niezwiertzały	24,5	od 45 do 50
	Marmur i wapień krystaliczny	25,5	od 45 do 50
	Dolomit niezbyt twardy	24,5	od 45 do 50
9	Piaskowiec kwarcytowy lub o spoiwie ilasto-krzemionkowym	25,5	od 45 do 50
	Zlepienie z otoczków skał głównie krystalicznych o spoiwie wapiennym lub krzemionkowym	25,5	od 45 do 50
	Dolomit bardzo twardy	25,5	od 45 do 50
	Granit gruboziarnisty niezwiertzały	25,5	od 45 do 50
	Sjenit gruboziarnisty	25,5	od 45 do 50
	Serpentyn	24,5	od 45 do 50
	Wapień bardzo twardy	24,5	od 45 do 50
Gnejs	25,5,	od 45 do 50	
10	Granit średnio i drobnoziarnisty	25,5 26,5	od 45 do 50
	Sjenit średnioziarnisty	25,5	od 45 do 50
	Gnejs twardy	26,5	od 45 do 50
	Porfir	24,5	od 45 do 50
	Trachit, liparyt, i skały pokruszone	26,5	od 45 do 50
	Granitognejs	25,5	od 45 do 50
	Wapień krzemienisty i rogowy bardzo twardy	27,4	od 45 do 50
	Andezyt, bazalt, rogowiec w ławicach	26,5	od 45 do 50
	Gabro	26,5	od 45 do 50
	Gabrodiabaz i kwarcyt	27,4	od 45 do 50
	Bazalt	25,5 27,4	od 45 do 50
1) Mniejsze wartości stosować przy obliczaniu ilości materiałów na warstwy nasypów przed ich zagęszczeniem, większe wartości przy obliczaniu objętości i ilości środków przewozowych.			

Tablica 2. Podział gruntów pod względem wysadzinowości wg PN-S-02205 [4]

Lp.	Wyszczególnienie właściwości	Jednostki	Grupy gruntów		
			Niewysadzinowe	Wątpliwe	Wysadzinowe
1	Rodzaj gruntu		– rumosz niegliniasty – żwir – pospółka – piasek gruby – piasek średni	– piasek pylasty – zwiertzelina gliniasta – rumosz gliniasty	<b>mało wysadzinowe</b> – glina piaszczysta zwięzła, glina zwięzła, glina pylasta zwięzła

			– piasek drobny – żużel nierozpadowy	– żwir gliniasty – pospółka gliniasta	– ił, ił piaszczysty, ił pylasty <b>bardzo wysadzinowe</b> – piasek gliniasty – pył, pył piaszczysty – glina piaszczysta, glina, glina pylasta – ił warwowy
2	Zawartość cząstek ≤ 0,075 mm ≤ 0,02 mm	%	< 15 < 3	od 15 do 30 od 3 do 10	> 30 > 10
3	Kapilarność bierna $H_{kb}$	m	< 1,0	≥ 1,0	> 1,0
4	Wskaźnik piaskowy WP		> 35	od 25 do 35	< 25

### 3. SPRZĘT

#### 3.1. Ogólne wymagania dotyczące sprzętu

Ogólne wymagania dotyczące sprzętu podano w SST D-M-00.00.00 „Wymagania ogólne” pkt 3.

#### 3.2 Sprzęt do robót ziemnych

Wykonawca przystępujący do wykonania robót ziemnych powinien wykazać się możliwością korzystania z następującego sprzętu do:

- odspajania i wydobywania gruntów (narzędzia mechaniczne, młoty pneumatyczne, zrywarki, koparki, ładowarki, wiertarki mechaniczne itp.),
- jednoczesnego wydobywania i przemieszczania gruntów (spycharki, zgarniarki, równiarki, urządzenia do hydromechanizacji itp.),
- transportu mas ziemnych (samochody wywrotki, samochody skrzyniowe, taśmociągi itp.),
- sprzętu zagęszczającego (walce, ubijaki, płyty wibracyjne itp.).

### 4. TRANSPORT

#### 4.1. Ogólne wymagania dotyczące transportu

Ogólne wymagania dotyczące transportu podano w SST D-M-00.00.00 „Wymagania ogólne” pkt 4.

#### 4.2. Transport gruntów

Wybór środków transportowych oraz metod transportu powinien być dostosowany do kategorii gruntu (materiału), jego objętości, technologii odspajania i załadunku oraz odległości transportu. Wydajność środków transportowych powinna być ponadto dostosowana do wydajności sprzętu stosowanego do urabiania i wbudowania gruntu (materiału).

Zwiększenie odległości transportu ponad wartości zatwierdzone nie może być podstawą roszczeń Wykonawcy, dotyczących dodatkowej zapłaty za transport, o ile zwiększone odległości nie zostały wcześniej zaakceptowane na piśmie przez Inspektora nadzoru.

### 5. WYKONANIE ROBÓT

#### 5.1. Ogólne zasady wykonania robót

Ogólne zasady wykonania robót podano w SST D-M-00.00.00 „Wymagania ogólne” pkt 5.

#### 5.2. Dokładność wykonania wykopów i nasypów

Odchylenie osi korpusu ziemnego, w wykopie lub nasypie, od osi projektowanej nie powinny być większe niż  $\pm 10$  cm. Różnica w stosunku do projektowanych rzędnych robót ziemnych nie może przekraczać + 1 cm i -3 cm.

Szerokość korpusu nie może różnić się od szerokości projektowanej o więcej niż  $\pm 10$  cm, a krawędzie korony drogi nie powinny mieć wyraźnych załamań w planie.

Pochylenie skarp nie powinno różnić się od projektowanego o więcej niż 10% jego wartości wyrażonej tangensem kąta. Maksymalna głębokość nierówności na powierzchni skarp nie powinna przekraczać 10 cm przy pomiarze łąką 3-metrową, albo powinny być spełnione inne wymagania dotyczące równości, wynikające ze sposobu umocnienia powierzchni.

W gruntach skalistych wymagania, dotyczące równości powierzchni dna wykopu oraz pochylenia i równości skarp, powinny być określone w dokumentacji projektowej i SST.

### 5.3. Odwodnienia pasa robót ziemnych

Niezależnie od budowy urządzeń, stanowiących elementy systemów odwadniających, ujętych w dokumentacji projektowej, Wykonawca powinien, o ile wymagają tego warunki terenowe, wykonać urządzenia, które zapewnią odprowadzenie wód gruntowych i opadowych poza obszar robót ziemnych tak, aby zabezpieczyć grunty przed przewilgoceniem i nawodnieniem. Wykonawca ma obowiązek takiego wykonywania wykopów i nasypów, aby powierzchniom gruntu nadawać w całym okresie trwania robót spadki, zapewniające prawidłowe odwodnienie.

Jeżeli, wskutek zaniedbania Wykonawcy, grunty ulegną nawodnieniu, które spowoduje ich długotrwałą nieprzydatność, Wykonawca ma obowiązek usunięcia tych gruntów i zastąpienia ich gruntami przydatnymi na własny koszt bez jakichkolwiek dodatkowych opłat ze strony Zamawiającego za te czynności, jak również za dowieziony grunt.

Odprowadzenie wód do istniejących zbiorników naturalnych i urządzeń odwadniających musi być poprzedzone uzgodnieniem z odpowiednimi instytucjami.

### 5.4. Odwodnienie wykopów

Technologia wykonania wykopu musi umożliwiać jego prawidłowe odwodnienie w całym okresie trwania robót ziemnych. Wykonanie wykopów powinno postępować w kierunku podnoszenia się niwelety.

W czasie robót ziemnych należy zachować odpowiedni spadek podłużny i nadać przekrojom poprzecznym spadki, umożliwiające szybki odpływ wód z wykopu. O ile w dokumentacji projektowej nie zawarto innego wymagania, spadek poprzeczny nie powinien być mniejszy niż 4% w przypadku gruntów spoistych i nie mniejszy niż 2% w przypadku gruntów niespoistych. Należy uwzględnić ewentualny wpływ kolejności i sposobu odpajania gruntów oraz terminów wykonywania innych robót na spełnienie wymagań dotyczących prawidłowego odwodnienia wykopu w czasie postępu robót ziemnych.

Źródła wody, odsłonięte przy wykonywaniu wykopów, należy ująć w rowy i /lub dreny. Wody opadowe i gruntowe należy odprowadzić poza teren pasa robót ziemnych.

### 5.5. Rowy

Rowy boczne oraz rowy stokowe powinny być wykonane zgodnie z dokumentacją projektową i SST. Szerokość dna i głębokość rowu nie mogą różnić się od wymiarów projektowanych o więcej niż  $\pm 5$  cm. Dokładność wykonania skarp rowów powinna być zgodna z określoną dla skarp wykopów w SST D-02.01.01.

## 6. KONTROLA JAKOŚCI ROBÓT

### 6.1. Ogólne zasady kontroli jakości robót

Ogólne zasady kontroli jakości robót podano w SST D-M-00.00.00 „Wymagania ogólne” pkt 6.

### 6.2. Badania i pomiary w czasie wykonywania robót ziemnych

#### 6.2.1. Sprawdzenie odwodnienia

Sprawdzenie odwodnienia korpusu ziemnego polega na kontroli zgodności z wymaganiami specyfikacji określonymi w pkt 5 oraz z dokumentacją projektową.

Szczególne uwagi należy zwrócić na:

- właściwe ujęcie i odprowadzenie wód opadowych,
- właściwe ujęcie i odprowadzenie wysięków wodnych.

#### 6.2.2. Sprawdzenie jakości wykonania robót

Czynności wchodzące w zakres sprawdzenia jakości wykonania robót określono w punkcie 6 SST D-02.01.01, D-02.02.01 oraz D-02.03.01.

### 6.3. Badania do odbioru korpusu ziemnego

#### 6.3.1. Częstotliwość oraz zakres badań i pomiarów

Częstotliwość oraz zakres badań i pomiarów do odbioru korpusu ziemnego podaje tablica 3.

Tablica 3. Częstotliwość oraz zakres badań i pomiarów wykonanych robót ziemnych

Lp.	Badana cecha	Minimalna częstotliwość badań i pomiarów
1	Pomiar szerokości korpusu ziemnego	Pomiar taśmą, szablonem, łątą o długości 3 m i poziomą lub niwelatorem, w odstępach co 200 m na prostych, w punktach głównych łuku, co 100 m na łukach o $R \geq 100$ m co 50 m na łukach o $R < 100$ m oraz w miejscach, które budzą wątpliwości
2	Pomiar szerokości dna rowów	
3	Pomiar rzędnych powierzchni korpusu ziemnego	
4	Pomiar pochylenia skarp	
5	Pomiar równości powierzchni korpusu	
6	Pomiar równości skarp	
7	Pomiar spadku podłużnego powierzchni korpusu lub dna rowu	Pomiar niwelatorem rzędnych w odstępach co 200 m oraz w punktach wątpliwych
8	Badanie zagęszczenia gruntu	Wskaźnik zagęszczenia określać dla każdej ułożonej warstwy lecz nie rzadziej niż raz na każde 500 m <sup>3</sup> nasypu

### 6.3.2. Szerokość korpusu ziemnego

Szerokość korpusu ziemnego nie może różnić się od szerokości projektowanej o więcej niż  $\pm 10$  cm.

### 6.3.3. Szerokość dna rowów

Szerokość dna rowów nie może różnić się od szerokości projektowanej o więcej niż  $\pm 5$  cm.

### 6.3.4. Rzędne korony korpusu ziemnego

Rzędne korony korpusu ziemnego nie mogą różnić się od rzędnych projektowanych o więcej niż -3 cm lub +1 cm.

### 6.3.5. Pochylenie skarp

Pochylenie skarp nie może różnić się od pochylenia projektowanego o więcej niż 10% wartości pochylenia wyrażonego tangensem kąta.

### 6.3.6. Równość korony korpusu

Nierówności powierzchni korpusu ziemnego mierzone łatą 3-metrową, nie mogą przekraczać 3 cm.

### 6.3.7. Równość skarp

Nierówności skarp, mierzone łatą 3-metrową, nie mogą przekraczać  $\pm 10$  cm.

### 6.3.8. Spadek podłużny korony korpusu lub dna rowu

Spadek podłużny powierzchni korpusu ziemnego lub dna rowu, sprawdzony przez pomiar niwelatorem rzędnych wysokościowych, nie może dawać różnic, w stosunku do rzędnych projektowanych, większych niż -3 cm lub +1 cm.

### 6.3.9. Zagęszczenie gruntu

Wskaźnik zagęszczenia gruntu określony zgodnie z BN-77/8931-12 [7] powinien być zgodny z założonym dla odpowiedniej kategorii ruchu.

## 6.4. Zasady postępowania z wadliwie wykonanymi robotami

Wszystkie materiały nie spełniające wymagań podanych w odpowiednich punktach specyfikacji, zostaną odrzucone. Jeśli materiały nie spełniające wymagań zostaną wbudowane lub zastosowane, to na polecenie Inżyniera Wykonawca wymieni je na właściwe, na własny koszt.

Wszystkie roboty, które wykazują większe odchylenia cech od określonych w punktach 5 i 6 specyfikacji powinny być ponownie wykonane przez Wykonawcę na jego koszt.

Na pisemne wystąpienie Wykonawcy, Inżynier może uznać wadę za nie mającą zasadniczego wpływu na cechy eksploatacyjne drogi i ustali zakres i wielkość potrażeń za obniżoną jakość.

## 7. OBMIAR ROBÓT

### 7.1. Ogólne zasady obmiaru robót

Ogólne zasady obmiaru robót podano w SST D-M-00.00.00 „Wymagania ogólne” pkt 7.

### 7.2. Obmiar robót ziemnych

Jednostka obmiarową jest m<sup>3</sup> (metr sześcienny) wykonanych robót ziemnych.

## 8. ODBIÓR ROBÓT

Ogólne zasady odbioru robót podano w SST D-M-00.00.00 „Wymagania ogólne” pkt 8.

Roboty ziemne uznaje się za wykonane zgodnie z dokumentacją projektową, SST i wymaganiami Inżyniera, jeżeli wszystkie pomiary i badania z zachowaniem tolerancji wg pkt 6 dały wyniki pozytywne.

## 9. PODSTAWA PŁATNOŚCI

Ogólne ustalenia dotyczące podstawy płatności podano w SST D-M-00.00.00 „Wymagania ogólne” pkt 9

Zakres czynności objętych ceną jednostkową podano w SST D-02.01.01, -02.02.01 oraz D-02.03.01 pkt

## 10. PRZEPISY ZWIĄZANE

### 10.1. Normy

- |    |               |   |
|----|---------------|---|
| 1. | PN-B-02480    | Grunty budowlane. Określenia. Symbole. Podział i opis gruntów   |
| 2. | PN-B-04481    | Grunty budowlane. Badania próbek gruntów  |
| 3. | PN-B-04493    | Grunty budowlane. Oznaczanie kapilarności biernej   |
| 4. | PN-S-02205    | Drogi samochodowe. Roboty ziemne. Wymagania i badania   |
| 5. | BN-64/8931-01 | Drogi samochodowe. Oznaczenie wskaźnika piaskowego  |
| 6. | BN-64/8931-02 | Drogi samochodowe. Oznaczenie modułu odkształcenia nawierzchni podatnych i podłoża przez obciążenie płytą |
| 7. | BN-77/8931-12 | Oznaczenie wskaźnika zagęszczenia gruntu  |

**D - 02.01.01**  
**WYKONANIE WYKOPÓW**  
**W GRUNTACH NIESKALISTYCH**

**1. WSTĘP****1.1. Przedmiot SST**

Przedmiotem niniejszej szczegółowej specyfikacji technicznej (SST) są wymagania dotyczące wykonania i odbioru wykopów w gruntach nieskalistych przy rozbudowie drogi gminnej Łaguny - Barańce na odcinku od km 0+008,85 do km 1+661,58.

**1.2. Zakres stosowania SST**

Szczegółowa specyfikacja techniczna (SST) stanowi obowiązującą podstawę jako dokument przetargowy i kontraktowy przy zlecaniu i realizacji robót ujętych w punkcie 1.1 .

**1.3. Zakres robót objętych SST**

Ustalenia zawarte w niniejszej specyfikacji dotyczą zasad prowadzenia robót ziemnych w czasie budowy lub modernizacji dróg i obejmują wykonanie wykopów w gruntach nieskalistych.

**1.4. Określenia podstawowe**

Podstawowe określenia zostały podane w SST D-02.00.01 pkt 1.4.

**1.5. Ogólne wymagania dotyczące robót**

Ogólne wymagania dotyczące robót podano w SST D-02.00.01 pkt 1.5.

**2. MATERIAŁY (GRUNTY)**

Materiał występujący w podłożu wykopu jest gruntem rodzimym, który będzie stanowił podłoże nawierzchni. Zgodnie z Katalogiem typowych konstrukcji nawierzchni podatnych i półsztywnych [12] powinien charakteryzować się grupą nośności  $G_1$ . Gdy podłoże nawierzchni zaklasyfikowano do innej grupy nośności, należy podłoże doprowadzić do grupy nośności  $G_1$  zgodnie z dokumentacją projektową i SST.

**3. SPRZĘT**

Ogólne wymagania i ustalenia dotyczące sprzętu określono w SST D-02.00.01 pkt 3.

**4. TRANSPORT**

Ogólne wymagania i ustalenia dotyczące transportu określono w SST D-02.00.01 pkt 4.

**5. WYKONANIE ROBÓT****5.1. Zasady prowadzenia robót**

Ogólne zasady prowadzenia robót podano w SST D-02.00.01 pkt 5.

Sposób wykonania skarpi wykopu powinien gwarantować ich stateczność w całym okresie prowadzenia robót, a naprawa uszkodzeń, wynikających z nieprawidłowego ukształtowania skarpi wykopu, ich podcięcia lub innych odstępstw od dokumentacji projektowej obciąża Wykonawcę.

Wykonawca powinien wykonywać wykopy w taki sposób, aby grunty o różnym stopniu przydatności do budowy nasypów były odpajane oddzielnie, w sposób uniemożliwiający ich wymieszanie. Odstępstwo od powyższego wymagania, uzasadnione skomplikowanym układem warstw geotechnicznych, wymaga zgody Inżyniera.

Odspojone grunty przydatne do wykonania nasypów powinny być bezpośrednio wbudowane w nasyp lub przewiezione na odkład. O ile Inżynier dopuści czasowe składowanie odspojonych gruntów, należy je odpowiednio zabezpieczyć przed nadmiernym zawilgoceniem.

**5.2. Wymagania dotyczące zagęszczenia i nośności gruntu**

Zagęszczenie gruntu w wykopach i miejscach zerowych robót ziemnych powinno spełniać wymagania, dotyczące minimalnej wartości wskaźnika zagęszczenia ( $I_s$ ), podanego w tablicy 1.

Tablica 1. Minimalne wartości wskaźnika zagęszczenia w wykopach i miejscach zerowych robót ziemnych

Strefa korpusu	Minimalna wartość $I_s$ dla:			
	autostrad i dróg ekspresowych	innych dróg		
		kategoria KR3-KR6	ruchu	kategoria KR1-KR2
Górna warstwa o grubości 20 cm	1,03	1,00	1,00	
Na głębokości od 20 do 50 cm od powierzchni robót ziemnych	1,00	1,00	0,97	

Jeżeli grunty rodzime w wykopach i miejscach zerowych nie spełniają wymaganego wskaźnika zagęszczenia, to przed ułożeniem konstrukcji nawierzchni należy je dogęścić do wartości  $I_s$ , podanych w tablicy 1.

Jeżeli wartości wskaźnika zagęszczenia określone w tablicy 1 nie mogą być osiągnięte przez bezpośrednie zagęszczanie gruntów rodzimych, to należy podjąć środki w celu ulepszenia gruntu podłoża, umożliwiającego uzyskanie wymaganych wartości wskaźnika zagęszczenia. Możliwe do zastosowania środki, o ile nie są określone w SST, proponuje Wykonawca i przedstawia do akceptacji Inżynierowi.

Dodatkowo można sprawdzić nośność warstwy gruntu na powierzchni robót ziemnych na podstawie pomiaru wtórnego modułu odkształcenia  $E_2$  zgodnie z PN-02205:1998 [4] rysunek 4.

### **5.3. Ruch budowlany**

Nie należy dopuszczać ruchu budowlanego po dnie wykopu o ile grubość warstwy gruntu (nadkładu) powyżej rzędnych robót ziemnych jest mniejsza niż 0,3 m.

Z chwilą przystąpienia do ostatecznego profilowania dna wykopu dopuszcza się po nim jedynie ruch maszyn wykonujących tę czynność budowlaną. Może odbywać się jedynie sporadyczny ruch pojazdów, które nie spowodują uszkodzeń powierzchni korpusu.

Naprawa uszkodzeń powierzchni robót ziemnych, wynikających z niedotrzymania podanych powyżej warunków obciąża Wykonawcę robót ziemnych.

## **6. KONTROLA JAKOŚCI ROBÓT**

### **6.1. Ogólne zasady kontroli jakości robót**

Ogólne zasady kontroli jakości robót podano w SST D-02.00.01 pkt 6.

### **6.2. Kontrola wykonania wykopów**

Kontrola wykonania wykopów polega na sprawdzeniu zgodności z wymaganiami określonymi w dokumentacji projektowej i SST. W czasie kontroli szczególną uwagę należy zwrócić na:

- a) sposób odpajania gruntów nie pogarszający ich właściwości,
- b) zapewnienie stateczności skarp,
- c) odwodnienie wykopów w czasie wykonywania robót i po ich zakończeniu,
- d) dokładność wykonania wykopów (usytuowanie i wykończenie),
- e) zagęszczenie górnej strefy korpusu w wykopie według wymagań określonych w pkt 5.2.

## **7. OBMIAR ROBÓT**

### **7.1. Ogólne zasady obmiaru robót**

Ogólne zasady obmiaru robót podano w SST D-02.00.01 pkt 7.

### **7.2. Jednostka obmiarowa**

Jednostką obmiarową jest  $m^3$  (metr sześcienny) wykonanego wykopu.

## **8. ODBIÓR ROBÓT**

Ogólne zasady odbioru robót podano w SST D-02.00.01 pkt 8.

## **9. PODSTAWA PŁATNOŚCI**

### **9.1. Ogólne ustalenia dotyczące podstawy płatności**

Ogólne ustalenia dotyczące podstawy płatności podano w SST D-02.00.01 pkt 9.

### **9.2. Cena jednostki obmiarowej**

Cena wykonania  $1 m^3$  wykopów w gruntach nieskalistych obejmuje:

- prace pomiarowe i roboty przygotowawcze,
- oznakowanie robót,
- wykonanie wykopu z transportem urobku na nasyp lub odkład, obejmujące: odspojenie, przemieszczenie, załadunek, przewiezienie i wyładunek,
- odwodnienie wykopu na czas jego wykonywania,
- profilowanie dna wykopu, rowów, skarp,
- zagęszczenie powierzchni wykopu,
- przeprowadzenie pomiarów i badań laboratoryjnych, wymaganych w specyfikacji technicznej,
- rozplantowanie urobku na odkładzie,
- wykonanie, a następnie rozebranie dróg dojazdowych,
- rekultywację terenu

## **10. przepisy związane**

Spis przepisów związanych podano w SST D-02.00.01 pkt 10

## D - 02.03.01

## WYKONANIE NASYPÓW

## 1. WSTĘP

## 1.1. Przedmiot SST

Przedmiotem niniejszej ogólnej specyfikacji technicznej (SST) są wymagania dotyczące wykonania i odbioru nasypów przy rozbudowie budowie drogi gminnej Łaguny - Barańce na odcinku od km 0+008,85 do km 1+661,58.

## 1.2. Zakres stosowania SST

Szczegółowa specyfikacja techniczna (SST) stanowi obowiązującą podstawę stosowanej jako dokument przetargowy i kontraktowy przy zlecaniu i realizacji robót ujętych w punkcie 1.1.

## 1.3. Zakres robót objętych SST

Ustalenia zawarte w niniejszej specyfikacji dotyczą zasad prowadzenia robót ziemnych w czasie budowy lub modernizacji dróg i obejmują wykonanie nasypów.

## 1.4. Określenia podstawowe

Podstawowe określenia zostały podane w SST D-02.00.01 pkt 1.4.

## 1.5. Ogólne wymagania dotyczące robót

Ogólne wymagania dotyczące robót podano w SST D-02.00.01 pkt 1.5.

## 2. MATERIAŁY (GRUNTY)

## 2.1. Ogólne wymagania dotyczące materiałów

Ogólne wymagania dotyczące materiałów, ich pozyskiwania i składowania, podano w SST D-02.00.01 pkt 2.

## 2.2. Grunty i materiały do nasypów

Grunty i materiały do budowy nasypów podaje tablica 1.

Grunty i materiały dopuszczone do budowy nasypów powinny spełniać wymagania określone w PN-S-02205 [4].

Tablica 1. Przydatność gruntów do wykonywania budowli ziemnych wg PN-S-02205 [4].

Przeznaczenie	Przydatne	Przydatne z zastrzeżeniami	Treść zastrzeżenia
Na dolne warstwy nasypów poniżej strefy przemarzania	1. Rozdrobnione grunty skaliste twarde oraz grunty kamieniste, zwietrzelinowe, rumosze i otoczaki 2. Żwiry i pospółki, również gliniaste 3. Piaski grubo, średnio i drobnoziarniste, naturalne i łamane 4. Piaski gliniaste z domieszką frakcji żwirowo-kamienistej (morenowe) o wskaźniku różnoziarnistości $U \geq 15$ 5. Żuźle wielkopieczowe i inne metalurgiczne ze starych zwalów (powyżej 5 lat) 6. Łupki przywęglowe	1. Rozdrobnione grunty skaliste miękkie	- gdy pory w gruncie skalistym będą wypełnione gruntem lub materiałem drobnoziarnistym
		2. Zwietrzliny i rumosze gliniaste 3. Piaski pylaste, piaski gliniaste, pyły piaszczyste i pyły	- gdy będą wbudowane w miejsca suche lub zabezpieczone od wód gruntowych i powierzchniowych
		4. Piaski próchniczne, z wyjątkiem pylastych piasków próchnicznych	- do nasypów nie wyższych niż 3 m, zabezpieczonych przed zawilgoceniem
		5. Gliny piaszczyste, gliny i gliny pylaste oraz inne o $w_L < 35\%$	- w miejscach suchych lub przejściowo zawilgoconych
		6. Gliny piaszczyste zwięzłe, gliny zwięzłe i gliny pylaste zwięzłe oraz inne grunty o granicy płynności $w_L$ od 35 do 60%	- do nasypów nie wyższych niż 3 m: zabezpieczonych przed zawilgoceniem lub po ulepszeniu spoiwami
		7. Wysiewki kamienne gliniaste o zawartości frakcji iłowej ponad 2%	- gdy zwierciadło wody gruntowej znajduje się na głębokości większej od kapilarności biernej gruntu podłoża



	przepalone 7. Wysiewki kamienne o zawartości frakcji ilowej poniżej 2%	8. Żużle wielkopieczowe i inne metalurgiczne z nowego studzenia (do 5 lat) 9. Hołupki przywęglowe nieprzepalone 10. Popioły lotne i mieszaniny popiołowo-żużlowe	- o ograniczonej podatności na rozpad - łączne straty masy do 5% - gdy wolne przestrzenie zostaną wypełnione materiałem drobnoziarnistym - gdy zalegają w miejscach suchych lub są izolowane od wody
Na górne warstwy nasypów w strefie przemarzania	1. Żwiry i pospółki 2. Piaski grubo i średnio-ziarniste 3. Hołupki przywęglowe przepalone zawierające mniej niż 15% ziarn mniej-szych od 0,075 mm 4. Wysiewki kamienne o uziarnieniu odpowiadającym pospółkom lub żwirom	1. Żwiry i pospółki gliniaste 2. Piaski pylaste i gliniaste 3. Pyły piaszczyste i pyły 4. Gliny o granicy płynności mniejszej niż 35% 5. Mieszaniny popiołowo-żużlowe z węgla kamiennego 6. Wysiewki kamienne gliniaste o zawartości frakcji ilowej >2% 7. Żużle wielkopieczowe i inne metalurgiczne 8. Piaski drobnoziarniste	- pod warunkiem ulepszenia tych gruntów spoiwami, takimi jak: cement, wapno, aktywne popioły itp. - drobnoziarniste i nierozpadowe: straty masy do 1% - o wskaźniku nośności $w_{nos} \geq 10$
W wykopach i miejscach zerowych do głębokości przemarzania	Grunty niewysadzinowe	Grunty wątpliwe i wysadzinowe	- gdy są ulepszone spoiwami (cementem, wapnem, aktywnymi popiołami itp.)

### 3. SPRZĘT

#### 3.1. Ogólne wymagania dotyczące sprzętu

Ogólne wymagania i ustalenia dotyczące sprzętu określono w SST D-02.00.01 pkt 3.

#### 3.2. Dobór sprzętu zagęszczającego

W tabelicy 2 podano, dla różnych rodzajów gruntów, orientacyjne dane przy doborze sprzętu zagęszczającego. Sprzęt do zagęszczania powinien być zatwierdzony przez Inżyniera.

Tablica 2. Orientacyjne dane przy doborze sprzętu zagęszczającego wg [8]

Działanie sprzętu	Rodzaj sprzętu	Grunty niespoiste: piaski żwiry pospółki		Grunty spoiste: pyły, ily		Mieszanki gruntowe z małą zawartością frakcji kamienistej	
		grubość warstwy w cm	liczba przejazdów	grubość warstwy w cm	liczba przejazdów	grubość warstwy w cm	liczba przejazdów
Statyczne	1. Walce gładkie	od 10 do 20	od 4 do 8	od 10 do 20	od 4 do 8	od 10 do 20	od 4 do 8
	2. Walce okołkowane	-	-	od 20 do 30	od 8 do 12	od 20 do 30	od 8 do 12
	3. Walce ogumione (samojezdne i przyczepne)	od 20 do 40	od 6 do 10	od 30 do 40	od 6 do 10	od 30 do 40	od 6 do 10
Dynamiczne	4. Płytki spadające (ubijaki)	-	-	od 50 do 70	od 2 do 4	od 50 do 70	od 2 do 4
	5. Szybko uderzające ubijaki	od 20 do 40	od 2 do 4	od 10 do 20	od 2 do 4	od 20 do 30	od 2 do 4
	6. Walce wibracyjne lekkie (do 5 ton)	od 30 do 50	od 3 do 5	-	-	od 20 do 40	od 3 do 5
	średnie (5+8 ton)	od 40 do 60	od 3 do 5	od 20 do 30	od 3 do 4	od 30 do 50	od 3 do 5
	ciężkie (> 8 ton)	od 50 do 80	od 3 do 5	od 30 do 40	od 3 do 4	od 40 do 60	od 3 do 5
7. Płyty wibracyjne lekkie	od 20 do 40	od 5 do 8	-	-	od 10 do 20	od 5 do 8	
ciężkie	od 30 do 60	od 4 do 6	od 20 do 30	od 6 do 8	od 20 do 40	od 4 do 6	

#### 4. TRANSPORT

Ogólne wymagania dotyczące transportu podano w SST D-02.00.01 pkt 4.

#### 5. WYKONANIE ROBÓT

##### 5.1. Ogólne zasady wykonania robót

Ogólne zasady wykonania robót podano w SST D-02.00.01 pkt 5.

##### 5.2. Ukop i dokop

###### 5.2.1. Miejsce ukopu lub dokopu

Miejsce ukopu lub dokopu powinno być wskazane w dokumentacji projektowej, w innych dokumentach kontraktowych lub przez Inżyniera. Jeżeli miejsce to zostało wybrane przez Wykonawcę, musi być ono zaakceptowane przez Inżyniera.

Miejsce ukopu lub dokopu powinno być tak dobrane, żeby zapewnić przewóz lub przemieszczanie gruntu na jak najkrótszych odległościach. O ile to możliwe, transport gruntu powinien odbywać się w poziomie lub zgodnie ze spadkiem terenu. Ukopy mogą mieć kształt poszerzonych rowów przyległych do korpusu. Ukopy powinny być wykonywane równoległe do osi drogi, po jednej lub obu jej stronach.

###### 5.2.2. Zasady prowadzenia robót w ukopie i dokopie

Pozyskiwanie gruntu z ukopu lub dokopu może rozpocząć się dopiero po pobraniu próbek i zbadaniu przydatności zalegającego gruntu do budowy nasypów oraz po wydaniu zgody na piśmie przez Inżyniera. Głębokość na jaką należy ocenić przydatność gruntu powinna być dostosowana do zakresu prac.

Grunty nieprzydatne do budowy nasypów nie powinny być odspajane, chyba że wymaga tego dostęp do gruntu przeznaczonego do przewiezienia z dokopu w nasyp. Odspojone przez Wykonawcę grunty nieprzydatne powinny być wbudowane z powrotem w miejscu ich pozyskania, zgodnie ze wskazaniem Inżyniera. Roboty te będą włączone do obmiaru robót i opłacone przez Zamawiającego tylko wówczas, gdy odspojenie gruntów nieprzydatnych było konieczne i zostało potwierdzone przez Inżyniera.

Dno ukopu należy wykonać ze spadkiem od 2 do 3% w kierunku możliwego spływu wody. O ile to konieczne, ukop (dokop) należy odwodnić przez wykonanie rowu odpływowego.

Jeżeli ukop jest zlokalizowany na zboczu, nie może on naruszać stateczności zbocza.

Dno i skarpy ukopu po zakończeniu jego eksploatacji powinny być tak ukształtowane, aby harmonizowały z otaczającym terenem. Na dnie i skarpach ukopu należy przeprowadzić rekultywację według odrębnej dokumentacji projektowej.

##### 5.3. Wykonanie nasypów

###### 5.3.1. Przygotowanie podłoża w obrębie podstawy nasypu

Przed przystąpieniem do budowy nasypu należy w obrębie jego podstawy zakończyć roboty przygotowawcze, określone w SST D-01.00.00 „Roboty przygotowawcze”.

###### 5.3.1.1. Wycięcie stopni w zboczu

Jeżeli pochylenie poprzeczne terenu w stosunku do osi nasypu jest większe niż 1:5 należy, dla zabezpieczenia przed zsuwaniem się nasypu, wykonać w zboczu stopnie o spadku górnej powierzchni, wynoszącym około 4%  $\pm$  1% i szerokości od 1,0 do 2,5 metra.

###### 5.3.1.2. Zagęszczenie gruntów w podłożu nasypów

Wykonawca powinien skontrolować wskaźnik zagęszczenia gruntów rodzimych, zalegających w górnej strefie podłoża nasypu, do głębokości 0,5 metra od powierzchni terenu. Jeżeli wartość wskaźnika zagęszczenia jest mniejsza niż określona w tablicy 3, Wykonawca powinien dowieźć podłoże tak, aby powyższe wymaganie zostało spełnione.

Jeżeli wartości wskaźnika zagęszczenia określone w tablicy 3 nie mogą być osiągnięte przez bezpośrednie zagęszczenie podłoża, to należy podjąć środki w celu ulepszenia gruntu podłoża, umożliwiające uzyskanie wymaganych wartości wskaźnika zagęszczenia.

Tablica 3. Minimalne wartości wskaźnika zagęszczenia dla podłoża nasypów do głębokości 0,5 m od powierzchni terenu

Nasypy o wysokości	Minimalna wartość $I_s$ dla:		
	autostrad i dróg ekspresowych	innych dróg	
		ruch ciężki i bardzo ciężki	ruch mniejszy od ciężkiego
do 2 metrów	1,00	0,97	0,95
ponad 2 metry	0,97	0,97	0,95

###### 5.3.1.3. Spulchnienie gruntów w podłożu nasypów

Jeżeli nasyp ma być budowany na powierzchni skały lub na innej gładkiej powierzchni, to przed przystąpieniem do budowy nasypu powinna ona być rozdrobniona lub spulchniona na głębokość co najmniej 15 cm, w celu poprawy jej powiązania z podstawą nasypu.

### 5.3.2. Wybór gruntów i materiałów do wykonania nasypów

Wybór gruntów i materiałów do wykonania nasypów powinien być dokonany z uwzględnieniem zasad podanych w punkcie 2.

### 5.3.3. Zasady wykonania nasypów

#### 5.3.3.1. Ogólne zasady wykonywania nasypów

Nasypy powinny być wznoszone przy zachowaniu przekroju poprzecznego i profilu podłużnego, które określono w dokumentacji projektowej, z uwzględnieniem ewentualnych zmian wprowadzonych wcześniej przez Inżyniera.

W celu zapewnienia stateczności nasypu i jego równomiernego osiadania należy przestrzegać następujących zasad:

- Nasypy należy wykonywać metodą warstwową, z gruntów przydatnych do budowy nasypów. Nasypy powinny być wznoszone równomiernie na całej szerokości.
- Grubość warstwy w stanie luźnym powinna być odpowiednio dobrana w zależności od rodzaju gruntu i sprzętu używanego do zagęszczania. Przystąpienie do wbudowania kolejnej warstwy nasypu może nastąpić dopiero po stwierdzeniu przez Inżyniera prawidłowego wykonania warstwy poprzedniej.
- Grunty o różnych właściwościach należy wbudowywać w oddzielnych warstwach, o jednakowej grubości na całej szerokości nasypu. Grunty spoieste należy wbudowywać w dolne, a grunty niespoiste w górne warstwy nasypu.
- Warstwy gruntu przepuszczalnego należy wbudowywać poziomo, a warstwy gruntu mało przepuszczalnego ze spadkiem górnej powierzchni około  $4\% \pm 1\%$ . Kiedy nasyp jest budowany w terenie płaskim spadek powinien być obustronny, gdy nasyp jest budowany na zboczu spadek powinien być jednostronny, zgodny z jego pochyleniem. Ukształtowanie powierzchni warstwy powinno uniemożliwiać lokalne gromadzenie się wody.
- Jeżeli w okresie zimowym następuje przerwa w wykonywaniu nasypu, a górna powierzchnia jest wykonana z gruntu spoiestego, to jej spadki poręczne powinny być ukształtowane ku osi nasypu, a woda odprowadzona poza nasyp z zastosowaniem ścieku. Takie ukształtowanie górnej powierzchni gruntu spoiestego zapobiega powstaniu potencjalnych powierzchni poślizgu w gruncie tworzącym nasyp.
- Górne warstwy nasypu, o grubości co najmniej 0,50 metra należy wykonać z gruntów niewysadzinowych, o wskaźniku wodoprzepuszczalności „k” nie mniejszym od 8 m/dobę. Jeżeli Wykonawca nie dysponuje gruntem o takich właściwościach, Inżynier może wyrazić zgodę na ulepszenie górnej warstwy nasypu poprzez stabilizację cementem, wapnem lub popiołami lotnymi. W takim przypadku jest konieczne sprawdzenie warunku nośności i mrozoodporności konstrukcji nawierzchni i wprowadzenie korekty, polegającej na rozbudowaniu podbudowy pomocniczej.
- Na terenach o wysokim stanie wód gruntowych oraz na terenach zalewowych dolne warstwy nasypu, o grubości co najmniej 0,5 metra powyżej najwyższego poziomu wody, należy wykonać z gruntu przepuszczalnego.
- Przy wykonywaniu nasypów z popiołów lotnych, warstwę pod popiołami, grubości 0,3 do 0,5 m, należy wykonać z gruntu lub materiałów o dużej przepuszczalności. Górnej powierzchni warstwy popiołu należy nadać spadki poprzeczne  $4\% \pm 1\%$  według poz. d).
- Grunt przewieziony w miejsce wbudowania powinien być bezzwłocznie wbudowany w nasyp. Inżynier może dopuścić czasowe składowanie gruntu, pod warunkiem jego zabezpieczenia przed nadmiernym zawilgoceniem.

#### 5.3.3.2. Wykonywanie nasypów z gruntów kamienistych lub gruboziarnistych odpadów przemysłowych

Wykonywanie nasypów z gruntów kamienistych lub gruboziarnistych odpadów przemysłowych powinno odbywać się według jednej z niżej podanych metod, jeśli nie zostało określone inaczej w dokumentacji projektowej, SST lub przez Inżyniera:

- Wykonywanie nasypów z gruntów kamienistych lub gruboziarnistych odpadów przemysłowych z wypełnieniem wolnych przestrzeni  
Każdą rozłożoną warstwę materiałów gruboziarnistych o grubości nie większej niż 0,3 m, należy przykryć warstwą żwiru, pospółki, piasku lub gruntu (materiału) drobnoziarnistego. Materiałem tym wskutek zagęszczania (najlepiej sprzętem wibracyjnym), wypełnia się wolne przestrzenie między grubymi ziarnami. Przy tym sposobie budowania nasypów można stosować skały oraz odpady przemysłowe, które są miękkie (zgodnie z charakterystyką podaną w tablicy 1).

- wykonywanie nasypów z gruntów kamienistych lub gruboziarnistych odpadów przemysłowych bez wypełnienia wolnych przestrzeni  
Warstwy nasypu wykonane według tej metody powinny być zbudowane z materiałów mrozoodpornych. Warstwy te należy oddzielić od podłoża gruntowego pod nasypem oraz od górnej strefy nasypu około 10-centymetrową warstwą żwiru, pospółki lub nieodsianego kruszywa łamanego, zawierającego od 25 do 50% ziarn mniejszych od 2 mm i spełniających warunek:

$$4 d_{85} \geq D_{15} \geq 4 d_{15}$$

gdzie:

- $d_{85}$  i  $d_{15}$  - średnica oczek sita, przez które przechodzi 85% i 15% gruntu podłoża lub gruntu górnej warstwy nasypu (mm),  
 $D_{15}$  - średnica oczek sita, przez które przechodzi 15% materiału gruboziarnistego (mm).

Części nasypów wykonywane tą metodą nie mogą sięgać wyżej niż 1,2 metra od projektowanej niwelety nasypu.

- Warstwa oddzielająca z geotekstyliów przy wykonywaniu nasypów z gruntów kamienistych

Rolę warstw oddzielających mogą również pełnić warstwy geotekstyliów. Geotekstylia przewidziane do użycia w tym celu powinny posiadać aprobatę techniczną, wydaną przez uprawnioną jednostkę. W szczególności wymagana jest odpowiednia wytrzymałość mechaniczna geotekstyliów, uniemożliwiająca ich przebicie przez ziarna materiału gruboziarnistego oraz odpowiednie właściwości filtracyjne, dostosowane do uziarniania przyległych warstw.

#### 5.3.3.3. Wykonywanie nasypów na dojazdach do obiektów mostowych

Do wykonywania nasypów na dojazdach do obiektów mostowych, na długości równej długości klina odłamu, zaleca się stosowanie gruntów stabilizowanych cementem.

Do wykonania nasypów na dojazdach do mostów i wiaduktów, bez ulepszania gruntów spoiwem, mogą być stosowane żwiry, pospółki, piaski średnioziarniste i gruboziarniste, o współczynniku wodoprzepuszczalności „k” nie mniejszym od 8 m/dobę.

W czasie wykonywania nasypu na dojazdach należy spełnić wymagania ogólne, sformułowane w p. 5.3.3.1. Wskaźnik zagęszczenia gruntu  $I_s$  powinien być nie mniejszy niż 1,00 na całej wysokości nasypu (dla autostrad i dróg ekspresowych górne 0,2 m nasypu - 1,03 tablica 4).

#### **5.3.3.4. Wykonanie nasypów nad przepustami**

Nasypy w obrębie przepustów należy wykonywać jednocześnie z obu stron przepustu z jednakowych, dobrze zagęszczonych poziomych warstw gruntu. Dopuszcza się wykonanie przepustów z innych poprzecznych elementów odwodnienia w przekopach (wcinkach) wykonanych w poprzek uformowanego nasypu. W tym przypadku podczas wykonania nasypu w obrębie przekopu należy uwzględnić wymagania określone w p. 5.3.3.6.

#### **5.3.3.5. Wykonywanie nasypów na zboczach**

Przy budowie nasypu na zboczu o pochyłości od 1:5 do 1:2 należy zabezpieczyć nasyp przed zsuwaniem się przez:

- a) wycięcie w zboczu stopni wg p. 5.3.1.1,
- b) wykonanie rowu stokowego powyżej nasypu.

Przy pochyłościach zbocza większych niż 1:2 wskazane jest zabezpieczenie stateczności nasypu przez podparcie go murem oporowym.

#### **5.3.3.6. Poszerzenie nasypu**

Przy poszerzeniu istniejącego nasypu należy wykonywać w jego skarpie stopnie o szerokości do 1,0 metra. Spadek górnej powierzchni stopni powinien wynosić  $4\% \pm 1\%$  w kierunku zgodnym z pochyleniem skarpy.

Wycięcie stopni obowiązuje zawsze przy wykonywaniu styku dwóch przyległych części nasypu, wykonanych z gruntów o różnych właściwościach lub w różnym czasie.

#### **5.3.3.7. Wykonywanie nasypów na bagnach**

Nasypy na bagnach powinny być wykonane według oddzielnych wymagań, opartych na:

- a) wynikach badań głębokości, typu i warunków hydrologicznych bagna,
- b) wynikach badań próbek gruntu bagiennego z uwzględnieniem określenia rodzaju gruntu wypełniającego bagno, współczynników filtracji, badań edometrycznych, wilgotności itp.,
- c) obliczeniach stateczności nasypu,
- d) obliczeniach wielkości i czasu osiadania,
- e) uzasadnieniu ekonomicznym obranej metody budowy nasypu.

W czasie wznoszenia korpusu metodą warstwową obowiązują ogólne zasady określone w p. 5.3.3.1.

#### **5.3.3.8. Wykonywanie nasypów w okresie deszczów**

Wykonywanie nasypów należy przerwać, jeżeli wilgotność gruntu przekracza wartość dopuszczalną, to znaczy jest większa od wilgotności optymalnej o więcej niż 10% jej wartości.

Na warstwie gruntu nadmiernie zawilgoconego nie wolno układać następnej warstwy gruntu.

Osuszenie można przeprowadzić w sposób mechaniczny lub chemiczny, poprzez wymieszanie z wapnem palonym albo hydratyzowanym.

W celu zabezpieczenia nasypu przed nadmiernym zawilgoceniem, poszczególne jego warstwy oraz korona nasypu po zakończeniu robót ziemnych powinny być równe i mieć spadki potrzebne do prawidłowego odwodnienia, według p. 5.3.3.1, poz. d).

W okresie deszczowym nie należy pozostawiać nie zagęszczonej warstwy do dnia następnego. Jeżeli warstwa gruntu niezagęszczonego uległa przewilgoceniu, a Wykonawca nie jest w stanie osuszyć jej i zagęścić w czasie zaakceptowanym przez Inżyniera, to może on nakazać Wykonawcy usunięcie wadliwej warstwy.

#### **5.3.3.9. Wykonywanie nasypów w okresie mrozów**

Niedopuszczalne jest wykonywanie nasypów w temperaturze przy której nie jest możliwe osiągnięcie w nasypie wymaganego wskaźnika zagęszczenia gruntów.

Nie dopuszcza się wbudowania w nasyp gruntów zamarzniętych lub gruntów przemieszanych ze śniegiem lub lodem.

W czasie dużych opadów śniegu wykonywanie nasypów powinno być przerwane. Przed wznowieniem prac należy usunąć śnieg z powierzchni wznoszonego nasypu.

Jeżeli warstwa niezagęszczonego gruntu zamarzła, to nie należy jej przed rozmarznięciem zagęszczać ani układać na niej następnych warstw.

### **5.3.4. Zagęszczenie gruntu**

#### **5.3.4.1. Ogólne zasady zagęszczania gruntu**

Każda warstwa gruntu jak najszybciej po jej rozłożeniu, powinna być zagęszczona z zastosowaniem sprzętu odpowiedniego dla danego rodzaju gruntu oraz występujących warunków.

Rozłożone warstwy gruntu należy zagęszczać od krawędzi nasypu w kierunku jego osi.

#### **5.3.4.2. Grubość warstwy**

Grubość warstwy zagęszczonego gruntu oraz liczbę przejść maszyny zagęszczającej zaleca się określić doświadczalnie dla każdego rodzaju gruntu i typu maszyny, zgodnie z zasadami podanymi w punkcie 5.3.4.5.

Orientacyjne wartości, dotyczące grubości warstw różnych gruntów oraz liczby przejazdów różnych maszyn do zagęszczania podano w punkcie 3.

#### **5.3.4.3. Wilgotność gruntu**

Wilgotność gruntu w czasie zagęszczania powinna być równa wilgotności optymalnej, z tolerancją od -20% do +10% jej wartości.

Jeżeli wilgotność naturalna gruntu jest niższa od wilgotności optymalnej o więcej niż 20% jej wartości, to wilgotność gruntu należy zwiększyć przez dodanie wody.

Jeżeli wilgotność gruntu jest wyższa od wilgotności optymalnej o ponad 10% jej wartości, grunt należy osuszyć w sposób mechaniczny lub chemiczny, ewentualnie wykonać drenaż z warstwy gruntu przepuszczalnego. Sposób osuszenia przewilgoconego gruntu powinien być zaakceptowany przez Inżyniera.

Sprawdzenie wilgotności gruntu należy przeprowadzać laboratoryjnie, z częstotliwością określoną w punkcie 6.3.2 i 6.3.3.

#### 5.3.4.4. Wymagania dotyczące zagęszczania

W zależności od uziarnienia stosowanych materiałów, zagęszczenie warstwy należy określać za pomocą oznaczenia wskaźnika zagęszczenia lub porównania pierwotnego i wtórnego modułu odkształcenia.

Kontrolę zagęszczenia na podstawie porównania pierwotnego i wtórnego modułu odkształcenia, określonych zgodnie z normą BN-64/8931-02 [6], należy stosować tylko dla gruntów gruboziarnistych, dla których nie jest możliwe określenie wskaźnika zagęszczenia  $I_s$ , według BN-77/8931-12 [7].

Wskaźnik zagęszczenia gruntów w nasypach, określony według normy BN-77/8931-12 [7], powinien na całej szerokości korpusu spełniać wymagania podane w tablicy 4.

Tablica 4. Minimalne wartości wskaźnika zagęszczenia gruntu w nasypach

Strefa nasypu	Minimalna wartość $I_s$ dla:		
	autostrad i dróg ekspresowych	innych dróg	
		ruch ciężki i bardzo ciężki	ruch mniejszy od ciężkiego
Górna warstwa o grubości 20 cm	1,03	1,00	1,00
Niżej leżące warstwy nasypu do głębokości od powierzchni robót ziemnych:			
- 2,0 m (autostrady)	1,00	-	-
- 1,2 m (inne drogi)	-	1,00	0,97
Warstwy nasypu na głębokości od powierzchni robót ziemnych poniżej:			
- 2,0 m (autostrady)	0,97	-	-
- 1,2 m (inne drogi)	-	0,97	0,95

Jeżeli jako kryterium oceny dobrego zagęszczenia gruntu stosuje się porównanie wartości modułów odkształcenia, to wartość stosunku wtórnego do pierwotnego modułu odkształcenia, określonych zgodnie z normą BN-64/8931-02 [6], nie powinna być większa od 2,2.

Jeżeli badania kontrolne wykażą, że zagęszczenie warstwy nie jest wystarczające, to Wykonawca powinien spulchnić warstwę, doprowadzić grunt do wilgotności optymalnej i powtórnie zagęścić. Jeżeli powtórne zagęszczenie nie spowoduje uzyskania wymaganego wskaźnika zagęszczenia, Wykonawca powinien usunąć warstwę i wbudować nowy materiał, o ile Inżynier nie zezwoli na ponowienie próby prawidłowego zagęszczenia warstwy.

#### 5.3.4.5. Próbne zagęszczenie

Poletko doświadczalne dla próbnego zagęszczenia gruntu o minimalnej powierzchni 300 m<sup>2</sup>, powinno być wykonane na terenie oczyszczonym z gleby, na którym układa się grunt czterema pasmami o szerokości od 3,5 do 4,5 metra każde. Poszczególne warstwy układanego gruntu powinny mieć w każdym pasie inną grubość z tym, że wszystkie muszą mieścić się w granicach właściwych dla danego sprzętu zagęszczającego. Wilgotność gruntu powinna być równa optymalnej z tolerancją podaną w p. 5.3.4.3. Grunt ułożony na poletku według podanej wyżej zasady powinien być następnie zagęszczony, a po każdej serii przejść maszyny należy określić wskaźniki zagęszczenia, dopuszczając stosowanie aparatów izotopowych.

Oznaczenie wskaźnika zagęszczenia należy wykonać co najmniej w 4 punktach, z których co najmniej 2 powinny umożliwić ustalenie wskaźnika zagęszczenia w dolnej części warstwy. Na podstawie porównania uzyskanych wyników zagęszczenia z wymaganiami podanymi w p. 5.3.4.4 dokonuje się wyboru sprzętu i ustala się potrzebną liczbę przejść oraz grubość warstwy rozkładanego gruntu.

### 5.4. Odkłady

#### 5.4.1. Warunki ogólne wykonania odkładów

Roboty omówione w tym punkcie dotyczą postępowania z gruntami lub innymi materiałami, które zostały pozyskane w czasie wykonywania wykopów, a które nie będą wykorzystane do budowy nasypów oraz innych prac związanych z trasą drogową.

Grunty lub inne materiały powinny być przewiezione na odkład, jeżeli:

- stanowią nadmiar objętości w stosunku do objętości gruntów przewidzianych do wbudowania,
- są nieprzydatne do budowy nasypów oraz wykorzystania w innych pracach, związanych z budową trasy drogowej,
- ze względu na harmonogram robót nie jest ekonomicznie uzasadnione oczekiwanie na wbudowanie materiałów pozyskiwanych z wykopu.

Wykonawca może przyjąć, że zachodzi jeden z podanych wyżej przypadków tylko wówczas, gdy zostało to jednoznacznie określone w dokumentacji projektowej, harmonogramie robót lub przez Inżyniera.

#### 5.4.2. Lokalizacja odkładu

Jeżeli pozwalają na to właściwości materiałów przeznaczonych do przewiezienia na odkład, materiały te powinny być w razie możliwości wykorzystane do wyrównania terenu, zasypiania dołów i sztucznych wyrobisk oraz do ewentualnego poszerzenia nasypów. Roboty te powinny być wykonane zgodnie z dokumentacją projektową i odpowiednimi zasadami, dotyczącymi wbudowania i zagęszczania gruntów oraz wskazówkami Inżyniera.

Jeżeli nie przewidziano zagospodarowania nadmiaru objętości w sposób określony powyżej, materiały te należy przewieźć na odkład.

Lokalizacja odkładu powinna być wskazana w dokumentacji projektowej lub przez Inżyniera. Jeżeli miejsce odkładu zostało wybrane przez Wykonawcę, musi być ono zaakceptowane przez Inżyniera. Niezależnie od tego, Wykonawca musi uzyskać zgodę właściciela terenu.

Jeżeli odkłady są zlokalizowane wzdłuż odcinka trasy przebiegającego w wykopie, to:

- a) odkłady można wykonać z obu stron wykopu, jeżeli pochylenie poprzeczne terenu jest niewielkie, przy czym odległość podnóża skarpy odkładu od górnej krawędzi wykopu powinna wynosić:
  - □ nie mniej niż 3 metry w gruntach przepuszczalnych,
  - □ nie mniej niż 5 metrów w gruntach nieprzepuszczalnych,
- b) przy znacznym pochyleniu poprzecznym terenu, jednak mniejszym od 20%, odkład należy wykonać tylko od górnej strony wykopu, dla ochrony od wody stokowej,
- c) przy pochyleniu poprzecznym terenu wynoszącym ponad 20%, odkład należy zlokalizować od dolnej strony wykopu,
- d) na odcinkach zagrożonych przez zasypywanie drogi śniegiem, odkład należy wykonać od strony najczęściej wiejących wiatrów, w odległości ponad 20 metrów od krawędzi wykopu.

O ile odkład zostanie wykonany w nie uzgodnionym miejscu lub niezgodnie z wymaganiami, to zostanie on usunięty przez Wykonawcę na jego koszt, według wskazań Inżyniera.

Konsekwencje finansowe i prawne, wynikające z ewentualnych uszkodzeń środowiska naturalnego wskutek prowadzenia prac w nie uzgodnionym do tego miejscu, obciążają Wykonawcę.

#### 5.4.3. Zasady wykonania odkładów

Wykonanie odkładów, a w szczególności ich wysokość, pochylenia, zagęszczenie oraz odwodnienie powinny być zgodne z wymaganiami podanymi w dokumentacji projektowej lub przez Inżyniera. Jeżeli nie określono inaczej, należy przestrzegać ustaleń podanych w normie PN-S-02205 [4] to znaczy odkład powinien być uformowany w przyrme o wysokości do 1,5 metra, pochyleniu skarp od 1 do 1,5 i spadku korony od 2 do 5%.

Odkłady powinny być tak ukształtowane, aby harmonizowały z otaczającym terenem. Powierzchnie odkładów powinny być obsiane trawą, obsadzone krzewami lub drzewami albo przeznaczone na użytki rolne lub leśne, zgodnie z dokumentacją projektową.

Odsparzanie materiału przewidzianego do przewiezienia na odkład powinno być przerwane, o ile warunki atmosferyczne lub inne przyczyny uniemożliwiają jego wbudowanie zgodnie z wymaganiami sformułowanymi w tym zakresie w dokumentacji projektowej, specyfikacjach lub przez Inżyniera.

Przed przewiezieniem gruntu na odkład Wykonawca powinien upewnić się, że spełnione są warunki określone w p. 5.4.1. Jeżeli wskutek pochopnego przewiezienia gruntu na odkład przez Wykonawcę, zajdzie konieczność dowiezienia gruntu do wykonania nasypów z ukopu, to koszt tych czynności w całości obciąża Wykonawcę.

## 6. KONTROLA JAKOŚCI ROBÓT

### 6.1. Ogólne zasady kontroli jakości robót

Ogólne zasady kontroli jakości robót podano w SST D-02.00.01 pkt 6.

### 6.2. Sprawdzenie jakości wykonania ukopu i dokopu

Sprawdzenie jakości wykonania ukopu i dokopu polega na kontrolowaniu zgodności z wymaganiami określonymi w p. 5.2 niniejszej specyfikacji oraz w dokumentacji projektowej. W czasie kontroli należy zwrócić szczególną uwagę na sprawdzenie:

- a) zgodności rodzaju gruntu z określonym w dokumentacji projektowej,
- b) zachowania kształtu zboczy, zapewniającego ich stateczność,
- c) odwodnienia,
- d) zagospodarowania (rekultywacji) terenu po zakończeniu eksploatacji ukopu.

### 6.3. Sprawdzenie jakości wykonania nasypów

#### 6.3.1. Rodzaje badań i pomiarów

Sprawdzenie jakości wykonania nasypów polega na kontrolowaniu zgodności z wymaganiami określonymi w p. 2, 3 oraz 5.3 niniejszej specyfikacji i w dokumentacji projektowej.

Szczególną uwagę należy zwrócić na:

- a) badania przydatności gruntów do budowy nasypów,
- b) badania prawidłowości wykonania poszczególnych warstw nasypu,
- c) badania zagęszczenia nasypu,
- d) pomiary kształtu nasypu.

#### 6.3.2. Badania przydatności gruntów do budowy nasypów

Badania przydatności gruntów do budowy nasypu powinny być przeprowadzone na próbkach pobranych z każdej partii przeznaczonej do wbudowania w korpus ziemny, pochodzącej z nowego źródła, jednak nie rzadziej niż jeden raz na 3000 m<sup>3</sup>. W każdym badaniu należy określić następujące właściwości:

- skład granulometryczny, wg PN-B-04481 [1],

- zawartość części organicznych, wg PN-B-04481 [1],
- wilgotność naturalną, wg PN-B-04481 [1],
- wilgotność optymalną i maksymalną gęstość objętościową szkieletu gruntowego, wg PN-B-04481 [1],
- granicę płynności, wg PN-B-04481 [1],
- kapilarność bierną, wg PN-B-04493 [3],
- wskaźnik piaskowy, wg BN-64/8931-01 [5].

### **6.3.3. Badania kontrolne prawidłowości wykonania poszczególnych warstw nasypu**

Badania kontrolne prawidłowości wykonania poszczególnych warstw nasypu polegają na sprawdzeniu:

- a) prawidłowości rozmieszczenia gruntów o różnych właściwościach w nasypie,
- b) odwodnienia każdej warstwy,
- c) grubości każdej warstwy i jej wilgotności przy zagęszczaniu; badania należy przeprowadzić nie rzadziej niż jeden raz na 500 m<sup>2</sup> warstwy,
- d) nadania spadków warstwom z gruntów spoistych według p. 5.3.3.1 poz. d),
- e) przestrzegania ograniczeń określonych w p. 5.3.3.8 i 5.3.3.9, dotyczących wbudowania gruntów w okresie deszczów i mrozów.

### **6.3.4. Sprawdzenie zagęszczenia nasypu oraz podłoża nasypu**

Sprawdzenie zagęszczenia nasypu oraz podłoża nasypu polega na skontrolowaniu zgodności wartości wskaźnika zagęszczenia  $I_s$  lub stosunku modułów odkształcenia z wartościami określonymi w p. 5.3.1.2 i p. 5.3.4.4. Do bieżącej kontroli zagęszczenia dopuszcza się aparaty izotopowe.

Oznaczenie wskaźnika zagęszczenia  $I_s$  powinno być przeprowadzone według normy BN-77/8931-12 [7], oznaczenie modułów odkształcenia według normy BN-64/8931-02 [6].

Zagęszczenie każdej warstwy należy kontrolować nie rzadziej niż:

- jeden raz w trzech punktach na 1000 m<sup>2</sup> warstwy, w przypadku określenia wartości  $I_s$ ,
- jeden raz w trzech punktach na 2000 m<sup>2</sup> warstwy w przypadku określenia pierwotnego i wtórnego modułu odkształcenia.

Wyniki kontroli zagęszczenia robót Wykonawca powinien wpisywać do dokumentów laboratoryjnych. Prawidłowość zagęszczenia konkretnej warstwy nasypu lub podłoża pod nasypem powinna być potwierdzona przez Inżyniera wpisem w dzienniku budowy.

### **6.3.5. Pomiary kształtu nasypu**

Pomiary kształtu nasypu obejmują kontrolę:

- prawidłowości wykonania skarp,
- szerokości korony korpusu.

Sprawdzenie prawidłowości wykonania skarp polega na skontrolowaniu zgodności z wymaganiami dotyczącymi pochyleń i dokładności wykonania skarp, określonymi w dokumentacji projektowej oraz w p. 5.3.5.

Sprawdzenie szerokości korony korpusu polega na porównaniu szerokości korony korpusu na poziomie wykonywanej warstwy nasypu z szerokością wynikającą z wymiarów geometrycznych korpusu, określonych w dokumentacji projektowej.

## **6.4. Sprawdzenie jakości wykonania odkładu**

Sprawdzenie wykonania odkładu polega na sprawdzeniu zgodności z wymaganiami określonymi w p. 2 oraz p. 5.4 niniejszej specyfikacji i w dokumentacji projektowej.

Szczególną uwagę należy zwrócić na:

- a) prawidłowość usytuowania i kształt geometryczny odkładu,
- b) odpowiednie wbudowanie gruntu,
- c) właściwe zagospodarowanie (rekułtywację) odkładu.

## **7. OBMIAR ROBÓT**

### **7.1. Ogólne zasady obmiaru robót**

Ogólne zasady obmiaru robót podano w SST D-02.00.01 pkt 7.

### **7.2. Jednostka obmiarowa**

Jednostką obmiarową jest m<sup>3</sup> (metr sześcienny).

Objętość ukopu i dokopu będzie ustalona w metrach sześciennych jako różnica ogólnej objętości nasypów i ogólnej objętości wykopów, pomniejszonej o objętość gruntów nieprzydatnych do budowy nasypów, z uwzględnieniem spulchnienia gruntu, tj. procentowego stosunku objętości gruntu w stanie rodzimym do objętości w nasypie.

Objętość nasypów będzie ustalona w metrach sześciennych na podstawie obliczeń z przekrojów poprzecznych, w oparciu o poziom gruntu rodzimego lub poziom gruntu po usunięciu warstw gruntów nieprzydatnych.

Objętość odkładu będzie określona w metrach sześciennych na podstawie obmiaru jako różnica objętości wykopów, powiększonej o objętość ukopów i objętości nasypów, z uwzględnieniem spulchnienia gruntu i zastrzeżeń sformułowanych w pkt. 5.4.

## **8. ODBIÓR ROBÓT**

Ogólne zasady odbioru podano w SST D-02.00.01 pkt 8.

## **9. PODSTAWA PŁATNOŚCI**

### **9.1. Ogólne ustalenia dotyczące podstawy płatności**

Ogólne ustalenia dotyczące podstawy płatności podano w SST D-02.00.01 pkt 9.

### **9.2. Cena jednostki obmiarowej**

Cena wykonania 1 m<sup>3</sup> nasypów obejmuje:

- prace pomiarowe,
  - oznakowanie robót,
  - pozyskanie gruntu z ukopu lub/i dokopu, jego odspojenie i załadunek na środki transportowe,
  - transport urobku z ukopu lub/i dokopu na miejsce wbudowania,
  - wbudowanie dostarczonego gruntu w nasyp,
  - zagęszczenie gruntu,
  - profilowanie powierzchni nasypu, rowów i skarp,
  - wyprofilowanie skarp ukopu i dokopu,
  - rekultywację dokopu i terenu przyległego do drogi,
  - odwodnienie terenu robót,
  - wykonanie dróg dojazdowych na czas budowy, a następnie ich rozebranie,
  - przeprowadzenie pomiarów i badań laboratoryjnych wymaganych w specyfikacji technicznej.
8. przepisy związane
9. Spis przepisów związanych podano w SST D-02.00.01.



**D - 03.01.01**  
**PRZEPUSTY POD KORONĄ DROGI**

**WSTĘP**

**1.1. Przedmiot SST**

Przedmiotem niniejszej szczegółowej specyfikacji technicznej (SST) są wymagania dotyczące wykonania i odbioru liniowych robót ziemnych przy rozbudowie drogi gminnej Łaguny - Barańce na odcinku od km 0+008,85 do km 1+661,58.

**1.2. Zakres stosowania SST**

Szczegółowa specyfikacja techniczna (SST) stosowana jest jako dokument przetargowy i kontraktowy przy zlecaniu i realizacji robót określonych w punkcie 1.1.

**1.3. Zakres robót objętych SST**

Ustalenia zawarte w niniejszej specyfikacji dotyczą zasad prowadzenia robót związanych z wykonaniem przepustów pod koroną drogi oraz ścianek czołowych jako samodzielnych elementów.

**1.4. Określenia podstawowe**

**1.4.1.** Przepust - obiekt wybudowany w formie zamkniętej obudowy konstrukcyjnej, służący do przepływu małych cieków wodnych pod nasypami korpusu drogowego lub dla ruchu kołowego, pieszego.

**1.4.2.** Prefabrykat (element prefabrykowany) - część konstrukcyjna wykonana w zakładzie przemysłowym, z której po zmontowaniu na budowie, można wykonać przepust.

**1.4.3.** Przepust monolityczny - przepust, którego konstrukcja nośna tworzy jednolitą całość, z wyjątkiem przerw dylatacyjnych i wykonana jest w całości na mokro.

**1.4.4.** Przepust prefabrykowany - przepust, którego konstrukcja nośna wykonana jest z elementów prefabrykowanych.

**1.4.5.** Przepust betonowy - przepust, którego konstrukcja nośna wykonana jest z betonu.

**1.4.6.** Przepust żelbetowy - przepust, którego konstrukcja nośna wykonana jest z żelbetu.

**1.4.7.** Przepust ramowy - przepust, którego konstrukcja nośna wykonana jest w kształcie ramownicy pracującej na obciążenie pionowe i poziome.

**1.4.8.** Przepust sklepiony - przepust, w którym można wydzielić górną konstrukcję łukową przenoszącą obciążenie pionowe i poziome oraz fundament łuku.

**1.4.9.** Przepust rurowy - przepust, którego konstrukcja nośna wykonana jest z rur betonowych lub żelbetowych.

**1.4.10.** Ścianka czołowa przepustu - element początkowy lub końcowy przepustu w postaci ścian równoległych do osi drogi (lub głowic kołnierзовych), służący do możliwie łagodnego (bez dławienia) wprowadzenia wody do przepustu oraz do podtrzymania stoków nasypu drogowego, ustabilizowania stateczności całego przepustu i częściowego zabezpieczenia elementów środkowych przepustu przed przemarzaniem.

**1.4.11.** Skrzydła wlotu lub wylotu przepustu - konstrukcje łączące się ze ściankami czołowymi przepustu, równoległe, prostopadłe lub ukośne do osi drogi, służące do zwiększenia zdolności przepustowej przepustu i podtrzymania stoków nasypu.

**1.4.12.** Pozostałe określenia podstawowe są zgodne z obowiązującymi, odpowiednimi polskimi normami i z definicjami podanymi w SST D-M-00.00.00 „Wymagania ogólne” pkt 1.4.

**1.5. Ogólne wymagania dotyczące robót**

Ogólne wymagania dotyczące robót podano w SST D-M-00.00.00 „Wymagania ogólne” pkt 1.5.

**2. MATERIAŁY**

**2.1. Ogólne wymagania dotyczące materiałów**

Ogólne wymagania dotyczące materiałów, ich pozyskiwania i składowania, podano w SST D-M-00.00.00 „Wymagania ogólne” pkt 2.

**2.2. Rodzaje materiałów**

Materiałami stosowanymi przy wykonywaniu przepustów, objętych niniejszą SST są:

- beton,
- materiały na ławy fundamentowe,
- materiały izolacyjne,
- deskowanie konstrukcji betonowych i żelbetowych,
- kamień łamany do ścianek czołowych.

**2.3. Beton i jego składniki**

**2.3.1. Wymagane właściwości betonu**

Poszczególne elementy konstrukcji przepustu betonowego w zależności od warunków ich eksploatacji, należy wykonywać zgodnie z „Wymaganiami i zaleceniami dotyczącymi wykonywania betonów do konstrukcji mostowych” [45], z betonu klasy co najmniej:

- B 30 - prefabrykaty, ścianki czołowe, przepusty, skrzydełka;
- B 25 - fundamenty, warstwy ochronne.

Beton do konstrukcji przepustów betonowych musi spełniać następujące wymagania wg PN-B-06250 [8]:

- nasiąkliwość nie większa niż 4 %,
- przepuszczalność wody - stopień wodoszczelności co najmniej W 8,
- odporność na działanie mrozu - stopień mrozoodporności co najmniej F 150.

### 2.3.2. Kruszywo

Kruszywo stosowane do wyrobu betonowych elementów konstrukcji przepustów powinno spełniać wymagania normy PN-B-06712 [12] dla kruszyw do betonów klas B 25, B 30 i wyższych.

Grysy

Do betonów stosować należy grysy granitowe lub bazaltowe o maksymalnym wymiarze ziarna do 16 mm. Stosowanie grysów z innych skał dopuszcza się pod warunkiem zaakceptowania przez Inżyniera.

Grysy powinny odpowiadać wymaganiom podanym w tablicy 1.

Tablica 1. Wymagania dla grysów do betonowych elementów konstrukcji przepustów

Lp.	Właściwości	Wymagania
1	Zawartość pyłów mineralnych, %, nie więcej niż:	1
2	Zawartość ziarn nieforemnych, %, nie więcej niż:	20
3	Wskaźnik rozkruszenia, %, nie więcej niż: - dla grysów granitowych - dla grysów bazaltowych i innych	16 8
4	Nasiąkliwość, %, nie więcej niż:	1,2
5	Mrozoodporność wg metody bezpośredniej, %, nie więcej niż	2
6	Mrozoodporność wg zmodyfikowanej metody bezpośredniej (wg PN-B-11112 [19]), %, nie więcej niż:	10
7	Zawartość związków siarki, %, nie więcej niż:	0,1
8	Zawartość zanieczyszczeń obcych, %, nie więcej niż:	0,25
9	Zawartość zanieczyszczeń organicznych. Barwa cieczy nad kruszywem nie ciemniejsza niż:	wzorcowa
10	Reaktywność alkaliczna (wg PN-B-06714-34 [18])	nie wywołująca zwiększenia wymiarów liniowych ponad 0,1%
11	Zawartość podziarna, %, nie więcej niż:	5
12	Zawartość nadziarna, %, nie więcej niż:	10

Piasek

Należy stosować piaski pochodzenia rzecznoego, albo będące kompozycją piasku rzecznoego i kopalnianego płukanego. Piaski powinny odpowiadać wymaganiom podanym w tablicy 2.

Tablica 2. Wymagania dla piasku do betonowych elementów konstrukcji przepustów

Lp.	Właściwości	Wymagania
1	Zawartość pyłów mineralnych, %, nie więcej niż:	1,5
2	Zawartość związków siarki, %, nie więcej niż:	0,2
3	Zawartość zanieczyszczeń obcych, %, nie więcej niż:	0,25
4	Zawartość zanieczyszczeń organicznych. Barwa cieczy nad kruszywem nie ciemniejsza niż:	wzorcowa
5	Reaktywność alkaliczna (wg PN-B-06714-34 [18])	nie wywołująca zwiększenia wymiarów liniowych ponad 0,1%

Zawartość poszczególnych frakcji w stosie okrucowym piasku powinna wynosić:

- do 0,25 mm - od 14 do 19 %
- do 0,5 mm - od 33 do 48 %
- do 1 mm - od 57 do 76 %

Żwir

Żwir powinien spełniać wymagania normy PN-B-06712 [12] dla marki 30 w zakresie cech fizycznych i chemicznych.

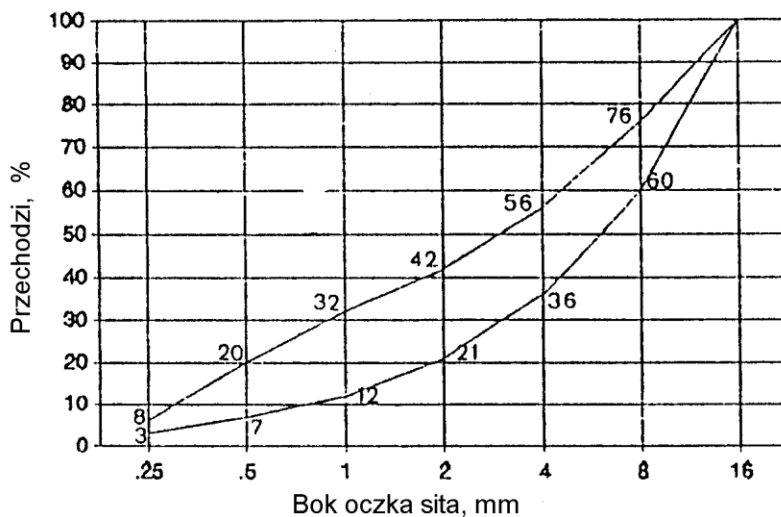
Ponadto mrozoodporność żwiru badaną zmodyfikowaną metodą bezpośrednią wg PN-B-11112 [19] ogranicza się do 10 %.

Żwir powinien odpowiadać wymaganiom podanym w tablicy 3.

Tablica 3. Wymagania dla żwiru marki 30 do betonowych elementów konstrukcji przepustów

Lp.	Właściwości	Wymagania
1	Wytrzymałość na miażdżenie, wskaźnik rozkruszenia, %, nie więcej niż:	12
2	Zawartość ziarn słabych, %, nie więcej niż:	5
3	Nasiąkliwość, %, nie więcej niż:	1,0
4	Mrozoodporność po 25 cyklach i po 5 cyklach, %, nie więcej niż:	5,0
5	Zawartość ziarn nieforemnych, %, nie więcej niż:	20
6	Zawartość pyłów mineralnych, %, nie więcej niż:	1,5
7	Zawartość zanieczyszczeń obcych, %, nie więcej niż:	0,25
8	Zawartość związków siarki, %, nie więcej niż:	0,1
9	Zawartość zanieczyszczeń organicznych, barwa cieczy nad kruszywem nie ciemniejsza niż:	wzorcowa

Rysunek 1. Krzywe graniczne uziarnienia kruszywa do betonu



### 2.3.3. Uziarnienie mieszanki

mineralnej

Składniki mieszanki mineralnej dla betonu powinny być tak dobrane, aby krzywa uziarnienia mieszanki mineralnej mieściła się w krzywych granicznych pola dobrego uziarnienia, rys. 1.

### 2.3.4. Składowanie kruszywa

Kruszywo należy przechowywać w warunkach zabezpieczających je przed zanieczyszczeniem oraz zmieszaniem z innymi asortymentami kruszyw. Podłoże składowiska powinno być równe, utwardzone i dobrze odwodnione, aby nie dopuścić do zanieczyszczenia kruszywa w trakcie jego składowania i poboru.

Poszczególne kruszywa należy składować oddzielnie, w zasiekach uniemożliwiających wymieszanie się sąsiednich pryzm. Zaleca się, aby frakcje drobne kruszywa (poniżej 4 mm) były chronione przed opadami za pomocą plandek lub zadaszeń.

Warunki składowania oraz lokalizacja składowiska powinny być wcześniej uzgodnione z Inżynierem.

### 2.3.5. Cement

#### 2.3.5.1. Wymagania

Cement stosowany do wyrobu betonowych elementów konstrukcji przepustów winien spełniać wymagania normy PN-B-19701 [21].

Należy stosować wyłącznie cement portlandzki (bez dodatków). Do betonu klas B 25, B 30 i B 40 należy stosować cement klasy 32,5 i 42,5.

Wymagania dla cementu zestawiono w tablicy 4.

Tablica 4. Wymagania ogólne dla cementu do betonowych elementów konstrukcji przepustów

Lp.	Wymagania		Marka cementu	
			42,5	32,5
1	Wytrzymałość na ściskanie, MPa, nie mniej niż:	po 2 dniach	10	-
		po 7 dniach	-	16
		po 28 dniach	42,5	32,5
2	Czas wiązania	początek wiązania, najwcześniej po upływie min.	60	60
		koniec wiązania najpóźniej, h	12	12
3	Staość objętości, mm nie więcej niż:		10	10
4	Zawartość SO <sub>3</sub> , % masy cementu, nie więcej niż:		3,5	3,5
5	Zawartość chlorków, %, nie więcej niż:		0,10	0,10
6	Zawartość alkaliów, %, nie więcej niż:		0,6	0,6
7	Łączna zawartość dodatków specjalnych (przyśpieszających twardnienie, plastyfikujących, hydrofobizujących) i technologicznych, dopuszczonych do stosowania przez ITB, % masy cementu, nie więcej niż		5,0	5,0

Cement powinien pochodzić z jednego źródła dla danego obiektu. Pochodzenie cementu i jego jakość określona atestem - musi być zatwierdzona przez Inżyniera.

#### 2.3.5.2. Przechowywanie cementu

Warunki przechowywania cementu powinny odpowiadać wymaganiom normy BN-88/6731-08 [36].

Miejsca przechowywania cementu mogą być następujące:

- a) dla cementu workowanego
  - składy otwarte (wydzielone miejsca zadaszone na otwartym terenie, zabezpieczone z boków przed opadami),
  - magazyny zamknięte (budynki lub pomieszczenia o szczelnym dachu i ścianach),
- b) dla cementu luzem - zbiorniki stalowe, żelbetowe lub betonowe. W każdym ze zbiorników należy przechowywać cement jednego rodzaju i klasy, pochodzący od jednego dostawcy.

#### 2.3.6. Stal zbrojeniowa

Stal stosowana do zbrojenia betonowych elementów konstrukcji przepustów musi odpowiadać wymaganiom PN-H-93215 [29]. Klasa, gatunek i średnica musi być zgodna z dokumentacją projektową lub SST.

Nie dopuszcza się zamiennego użycia innych stali i innych średnic bez zgody Inżyniera.

Stal zbrojeniowa powinna być składowana w sposób izolowany od podłoża gruntowego, zabezpieczona od wilgoci, chroniona przed odkształceniem i zanieczyszczeniem.

#### 2.3.7. Woda

Woda do betonu powinna odpowiadać wymaganiom PN-B-32250 [24].

Bez badań laboratoryjnych można stosować wodociągową wodę pitną.

Woda pochodząca z wątpliwych źródeł nie może być użyta do momentu jej przebadania na zgodność z podaną normą.

#### 2.3.8. Domieszki chemiczne

Domieszki chemiczne do betonu powinny być stosowane, jeśli przewiduje to dokumentacja projektowa i SST, przy czym w przypadku braku danych dotyczących rodzaju domieszek, ich dobór powinien być dokonany zgodnie z zaleceniami PN-B-06250 [8]. Domieszki powinny odpowiadać PN-B-23010 [22].

#### 2.4. Materiały izolacyjne

Do izolowania drogowych przepustów betonowych i ścianek czołowych należy stosować materiały wskazane w dokumentacji projektowej lub SST posiadające aprobatę techniczną oraz atest producenta:

- emulsja kationowa wg EmA-94. IBDiM [44],
- roztwór asfaltowy do gruntowania wg PN-B-24622 [23],
- lepik asfaltowy na gorąco bez wypełniaczy wg PN-C-96177 [25],
- papa asfaltowa wg BN-79/6751-01 [38] oraz wg BN-88/6751-03 [39],
- wszelkie inne i nowe materiały izolacyjne sprawdzone doświadczalnie i posiadające aprobaty techniczne - za zgodą Inżyniera.

#### 2.5. Elementy deskowania konstrukcji betonowych i żelbetowych

Deskowanie powinno odpowiadać wymaganiom określonym w PN-B-06251 [9].

Deskowanie należy wykonać z materiałów odpowiadających następującym normom:

- drewno iglaste tartaczne do robót ciesielskich wg PN-D-95017 [26],
- tarcica iglasta do robót ciesielskich wg PN-B-06251 [9] i PN-D-96000 [27],
- tarcica liściasta do drobnych elementów jak kliny, klocki itp. wg PN-D-96002 [28],
- gwoździe wg BN-87/5028-12 [35],
- śruby, wkręty do drewna i podkładki do śrub wg PN-M-82121 [31], PN-M-82503 [32], PN-M-82505 [33] i PN-M-82010 [30],
- płyty pilśniowe z drewna wg BN-69/7122-11 [40] lub sklejka wodoodporna odpowiadająca wymaganiom określonym przez Wykonawcę i zaakceptowanym przez Inżyniera.

Dopuszcza się wykonanie deskowań z innych materiałów, pod warunkiem akceptacji Inżyniera.

## 2.6. Żelbetowe elementy prefabrykowane

Kształt i wymiary żelbetowych elementów prefabrykowanych do przepustów i ścianek czołowych powinny być zgodne z dokumentacją projektową. Odchyłki wymiarów prefabrykatów powinny odpowiadać PN-B-02356 [2].

Powierzchnie elementów powinny być gładkie i bez raków, pęknięć i rys. Dopuszcza się drobne pory jako pozostałości po pęcherzykach powietrza i wodzie do głębokości 5 mm.

Po wbudowaniu elementów dopuszcza się wyszczerbienia krawędzi o głębokości do 10 mm i długości do 50 mm w liczbie 2 sztuk na 1 m krawędzi elementu, przy czym na jednej krawędzi nie może być więcej niż 5 wyszczerbień.

Składowanie elementów powinno odbywać się na wyrównanym, utwardzonym i odwodnionym podłożu. Poszczególne rodzaje elementów powinny być składowane oddzielnie.

## 2.7. Materiały naawy fundamentowe

Część przelotowa przepustu i skrzydełka mogą być posadowione na:

- ławie fundamentowej z pospółki spełniającej wymagania normy PN-B-06712 [12],
- ławie fundamentowej z gruntu stabilizowanego cementem, spełniającej wymagania OST D-04.05.01 „Podbudowa i ulepszone podłoża z gruntu lub kruszywa stabilizowanego cementem”,
- fundamentie z płyt prefabrykowanych z betonu zbrojonego, spełniającym wymagania materiałowe podane w niniejszej SST,
- fundamentie z płyty z betonu wylewanego spełniającym wymagania materiałowe podane w niniejszej OST.

## 2.8. Kamień łamany do ścianek czołowych

Można stosować na ścianki czołowe kamień łamany, o cechach fizycznych odpowiadających wymaganiom PN-B-01080 [1].

Cechy wytrzymałościowe i fizyczne kamienia powinny odpowiadać wymaganiom podanym w tablicy 5.

Tablica 6. Wymagania wytrzymałościowe i fizyczne kamienia łamanego

Lp.	Właściwości	Wymagania	Metoda badań wg
1	Wytrzymałość na ściskanie, MPa, co najmniej, w stanie: - powietrznosuchym - nasycenia wodą - po badaniu mrozoodporności	61 51 46	PN-B-04110 [5]
2	Mrozoodporność. Liczba cykli zamrażania, po których występują uszkodzenia powierzchni, krawędzi lub naroży, co najmniej:	21	PN-B-04102 [4]
3	Odporność na niszczące działanie atmosfery przemysłowej. Kamień nie powinien ulegać niszczeniu w środowisku agresywnym, w którym zawartość SO <sub>2</sub> w mg/m <sup>3</sup> wynosi:	od 0,5 do 10	PN-B-01080 [1]
4	Ścieralność na tarczy Boehmego, mm, nie więcej niż, w stanie: - powietrznosuchym - nasycenia wodą	2,5 5	PN-B-04111 [6]
5	Nasiąkliwość wodą, %, nie więcej niż:	5	PN-B-04101 [3]

Dopuszcza się następujące wady powierzchni licowej kamienia:

- wgłębienia do 20 mm, o rozmiarach nie przekraczających 20 % powierzchni,
- szczyrby oraz uszkodzenia krawędzi i naroży o głębokości do 10 mm, przy łącznej długości uszkodzeń nie więcej niż 10 % długości każdej krawędzi.

Kamień łamany należy przechowywać w warunkach zabezpieczających przed zanieczyszczeniem i zmieszaniem poszczególnych jego rodzajów.

## 2.9. Zaprawa cementowa

Do kamiennej ścianki czołowej należy stosować zaprawę cementową wg PN-B-14501 [20] marki nie niższej niż M 12.

Do zapraw należy stosować cement portlandzki lub hutniczy wg PN-B-19701 [21], piasek wg PN-B-06711 [7] i wodę wg PN-B-32250 [24].

### **3. SPRZĘT**

#### **3.1. Ogólne wymagania dotyczące sprzętu**

Ogólne wymagania dotyczące sprzętu podano w SST D-M-00.00.00 „Wymagania ogólne” pkt 3.

#### **3.2. Sprzęt do wykonywania przepustów**

Wykonawca przystępujący do wykonania przepustu i ścianki czołowej powinien wykazać się możliwością korzystania z następującego sprzętu:

- koparki do wykonywania wykopów głębokich,
- sprzętu do ręcznego wykonywania płytkich wykopów szerokoprzestrzennych,
- żurawi samochodowych,
- betoniarek,
- innego sprzętu do transportu pomocniczego.

### **4. TRANSPORT**

#### **4.1. Ogólne wymagania dotyczące transportu**

Ogólne wymagania dotyczące transportu podano w SST D-M-00.00.00 „Wymagania ogólne” pkt 4.

#### **4.2. Transport materiałów**

##### **4.2.1. Transport kruszywa**

Kamień i kruszywo należy przewozić dowolnymi środkami transportu w warunkach zabezpieczających je przed zanieczyszczeniem, zmieszaniem z innymi kruszywami i nadmiernym zawilgoceniem.

Sposoby zabezpieczania wyrobów kamiennych podczas transportu powinny odpowiadać BN-67/6747-14 [37].

##### **4.2.2. Transport cementu**

Transport cementu powinien być zgodny z BN-88/6731-08 [36].

Przewóz cementu powinien odbywać się dostosowanymi do tego celu środkami transportu w warunkach zabezpieczających go przed opadami atmosferycznymi, zawilgoceniem, uszkodzeniem opakowania i zanieczyszczeniem.

##### **4.2.3. Transport stali zbrojeniowej**

Stal zbrojeniową można przewozić dowolnymi środkami transportu w warunkach zabezpieczających przed powstawaniem korozji i uszkodzeniami mechanicznymi.

##### **4.2.4. Transport mieszanki betonowej**

Transport mieszanki betonowej powinien odbywać się zgodnie z normą PN-B-06250 [8].

Czas transportu powinien spełniać wymóg zachowania dopuszczalnej zmiany konsystencji mieszanki uzyskanej po jej wytworzeniu.

##### **4.2.5. Transport prefabrykatów**

Transport wewnętrzny

Elementy przepustów wykonywane na budowie mogą być przenoszone po uzyskaniu przez beton wytrzymałości nie niższej niż 0,4 R (W).

Transport zewnętrzny

Elementy prefabrykowane mogą być przewożone dowolnymi środkami transportu w sposób zabezpieczający je przed uszkodzeniami.

Do transportu można przekazać elementy, w których beton osiągnął wytrzymałość co najmniej 0,75 R (W).

##### **4.2.6. Transport drewna i elementów deskowania**

Drewno i elementy deskowania należy przewozić w warunkach chroniących je przed przemieszczaniem, a elementy metalowe w warunkach zabezpieczających przed korozją i uszkodzeniami mechanicznymi.

### **5. WYKONANIE ROBÓT**

#### **5.1. Ogólne zasady wykonania robót**

Ogólne zasady wykonania robót podano w SST D-M-00.00.00 „Wymagania ogólne” pkt 5.

#### **5.2. Roboty przygotowawcze**

Wykonawca zobowiązany jest do przygotowania terenu budowy w zakresie:

- odwodnienia terenu budowy w zakresie i formie uzgodnionej z Inżynierem,
- regulacji cieku na odcinku posadowienia przepustu według dokumentacji projektowej lub SST,

- czasowego przełożenia koryta ciekłu do czasu wybudowania przepustu wg dokumentacji projektowej, SST lub wskazówek Inżyniera.

### **5.3. Roboty ziemne**

#### **5.3.1. Wykopy**

Metoda wykonywania robót ziemnych powinna być zgodna z SST D-02.00.00 „Roboty ziemne”.

Ściany wykopów winny być zabezpieczone na czas robót wg dokumentacji projektowej, SST i zaleceń Inżyniera. W szczególności zabezpieczenie może polegać na:

- stosowaniu bezpiecznego nachylenia skarp wykopów,
- podparciu lub rozparciu ścian wykopów,
- stosowaniu ścianek szczelnych.

Do podparcia lub rozparcia ścian wykopów można stosować drewno, elementy stalowe lub inne materiały zaakceptowane przez Inżyniera.

Stosowane ścianki szczelne mogą być drewniane albo stalowe wielokrotnego użytku. Typ ścianki oraz sposób jej zagłębienia w grunt musi być zgodny z dokumentacją projektową i zaleceniami Inżyniera.

Po wykonaniu robót ściankę szczelną należy usunąć, zaś powstałą szczelinę zasypać gruntem i zagęścić.

W uzasadnionych przypadkach, za zgodą Inżyniera, ścianki szczelne można pozostawić w gruncie.

Przy mechanicznym wykonywaniu wykopu powinna być pozostawiona niedobrana warstwa gruntu, o grubości co najmniej 20 cm od projektowanego dna wykopu. Warstwa ta powinna być usunięta ręcznie lub mechanicznie z zastosowaniem koparki z oprzyrządowaniem nie powodującym spulchnienia gruntu.

Odchyłki rzędnej wykonanego podłoża od rzędnej określonej w dokumentacji projektowej nie może przekraczać +1,0 cm i -3,0 cm.

#### **5.3.2. Zasyпка przepustu**

Jako materiał zasyпки przepustu należy stosować żwiry, pospółki i piaski co najmniej średnie.

Zasypkę nad przepustem należy układać jednocześnie z obu stron przepustu, warstwami jednakowej grubości z jednoczesnym zagęszczeniem według wymagań dokumentacji projektowej lub SST.

Wskaźniki zagęszczenia gruntu w wykopach i nasypach należy przyjmować wg PN-S-02205 [34].

### **5.4. Umocnienie wlotów i wylotów**

Umocnienie wlotów i wylotów należy wykonać zgodnie z dokumentacją projektową lub SST. Umocnieniu podlega dno oraz skarpy wlotu i wylotu.

W zależności od rodzaju materiału użytego do umocnienia, wykonanie robót powinno być zgodne z wymaganiami podanymi w SST D-06.00.00 „Roboty wykończeniowe”.

### **5.5. Ławy fundamentowe pod przepustami**

Ławy fundamentowe powinny być wykonane zgodnie z dokumentacją projektową i SST.

Dopuszczalne odchyłki dla ław fundamentowych przepustów wynoszą:

a) różnice wymiarów ławy fundamentowej w planie:

± 2 cm dla przepustów sklepionych,

± 5 cm dla przepustów pozostałych,

b) różnice rzędnych wierzchu ławy:

± 0,5 cm dla przepustów sklepionych,

± 2 cm dla przepustów pozostałych.

Różnice w niwelicie wynikające z odchyłek wymiarowych rzędnych ławy, nie mogą spowodować spiętrzenia wody w przepuście.

### **5.6. Roboty betonowe**

#### **5.6.1. Wykonanie mieszanki betonowej**

Mieszanka betonowa dla betonowych elementów konstrukcji przepustów powinna odpowiadać wymaganiom PN-B-06250 [8].

Urabialność mieszanki betonowej powinna pozwolić na uzyskanie maksymalnej szczelności po zawibrowaniu bez wystąpienia pustek w masie betonu lub na powierzchni.

Urabialność powinna być dostosowana do warunków formowania, określonych przez:

- kształt i wymiary elementu konstrukcji oraz ilość zbrojenia,
- zakładaną gładkość i wygląd powierzchni betonu,
- sposoby układania i zagęszczania mieszanki betonowej.

Konsystencja powinna być nie rzadsza od plastycznej, badana wg normy PN-B-06250 [8]. Nie może ona być osiągnięta przez większe zużycie wody niż to jest przewidziane w składzie mieszanki. Zaleca się sprawdzanie doświadczalne urabialności mieszanki betonowej przez próbę formowania w warunkach zbliżonych do rzeczywistych.

Zawartość powietrza w zagęszczonej mieszance betonowej nie może przekraczać: 2 % w przypadku niestosowania domieszek napowietrzających i od 4,5 do 6,5 % w przypadku stosowania domieszek napowietrzających.

Recepta mieszanki betonowej może być ustalona dowolną metodą doświadczalną lub obliczeniowo-doświadczalną zapewniającą uzyskanie betonu o wymaganych właściwościach.

Do celów produkcyjnych należy sporządzić receptę roboczą, uwzględniającą zawilgocenie kruszywa, pojemność urządzenia mieszającego i sposób dozowania.

Zmiana recepty roboczej musi być wykonana, gdy zajdzie co najmniej jeden z poniższych przypadków:

- zmiana rodzaju składników,
- zmiana uziarnienia kruszywa,
- zmiana zawilgocenia wywołująca w stosunku do poprzedniej recepty roboczej zmiany w całkowitej ilości wody zarobowej w 1 m<sup>3</sup> mieszanki betonowej przekraczającej  $\pm 5 \text{ dcm}^3$ .

Wykonanie mieszanek betonowych musi odbywać się wyłącznie w betoniarkach przeciwbieżnych lub betonowniach. Składniki mieszanki wg recepty roboczej muszą być dozowane wagowo z dokładnością:

$\pm 2 \%$  dla cementu, wody, dodatków,

$\pm 3 \%$  dla kruszywa.

Objętość składników jednego zarobu betoniarki nie powinna być mniejsza niż 90 % i nie może być większa niż 100 % jej pojemności roboczej.

Czas mieszania zarobu musi być ustalony doświadczalnie, jednak nie powinien on być krótszy niż 2 minuty.

Konsystencja mieszanki betonowej nie może różnić się od konsystencji założonej (wg recepty roboczej) więcej niż  $\pm 20 \%$  wskaźnika Ve-Be. Przy temperaturze 0° C wykonywanie mieszanki betonowej należy przerwać, za wyjątkiem sytuacji szczególnych, w uzgodnieniu z Inżynierem.

### 5.6.2. Wykonanie zbrojenia

Zbrojenie powinno być wykonane wg dokumentacji projektowej, wymagań SST i zgodnie z postanowieniem PN-B-06251 [9].

Zbrojenie powinno być wykonane w zbrojarni stałej lub poligonowej.

Sposób wykonania szkieletu musi zapewnić niezmienną geometryczną szkieletu w czasie transportu na miejsce wbudowania. Do tego celu zaleca się łączenie węzłów na przecięciu prętów drutem wiązałkowym wyznaczonym o średnicy nie mniejszej niż 0,6 mm (wiązanie na podwójny krzyż) albo stosować spawanie. Zbrojenie musi zachować dokładne położenie w czasie betonowania. Należy stosować podkładki dystansowe prefabrykowane z zapraw cementowych albo z materiałów z tworzywa sztucznego. Niedopuszczalne jest stosowanie podkładek z prętów stalowych. Szkielet zbrojenia powinien być sprawdzony i zatwierdzony przez Inżyniera.

Sprawdzeniu podlegają:

- średnice użytych prętów,
- rozstaw prętów - różnice rozstawu prętów głównych w płytach nie powinny przekraczać 1 cm, a w innych elementach 0,5 cm,
- rozstaw strzemion nie powinien różnić się od projektowanego o więcej niż  $\pm 2 \text{ cm}$ ,
- różnice długości prętów, położenie miejsc kończenia ich hakami, odcięcia - nie mogą odbiegać od dokumentacji projektowej o więcej niż  $\pm 5 \text{ cm}$ ,
- otuliny zewnętrzne utrzymane w granicach wymagań projektowych bez tolerancji ujemnych,
- powiązanie zbrojenia w sposób stabilizujący jego położenie w czasie betonowania i zagęszczania.

### 5.6.3. Wykonanie deskowań

Przy wykonaniu deskowań należy stosować zalecenia PN-B-06251 [9] dla deskowań drewnianych i ew. BN-73/9081-02 [42] dla - stalowych.

Deskowanie powinno być wykonane zgodnie z dokumentacją projektową i powinno zapewnić sztywność i niezmienną geometrię układu oraz bezpieczeństwo konstrukcji. Deskowanie powinno być skonstruowane w sposób umożliwiający łatwy jego montaż i demontaż. Przed wypełnieniem mieszanką betonową, deskowanie powinno być sprawdzone, aby wykluczyć wyciek zaprawy i możliwość zniekształceń lub odchylenia w wymiarach betonowej konstrukcji. Deskowania nieimpregnowane przed wypełnieniem ich mieszanką betonową powinny być obficie zlewane wodą.

### 5.6.4. Betonowanie i pielęgnacja

Elementy przepustów z betonu powinny być wykonane zgodnie z dokumentacją projektową i SST oraz powinny odpowiadać wymaganiom:

- a) PN-B-06250 [8] w zakresie wytrzymałości, nasiąkliwości i odporności na działanie mrozu,
- b) PN-B-06251 [9] i PN-B-06250 [8] w zakresie składu betonu, mieszania, zagęszczania, dojrzewania, pielęgnacji i transportu.

Betonowanie konstrukcji należy wykonywać wyłącznie w temperaturach nie niższych niż  $+5^\circ \text{C}$ . W wyjątkowych przypadkach dopuszcza się betonowanie w temperaturze niższej niż  $5^\circ \text{C}$ , jednak wymaga to zgody Inżyniera oraz zapewnienia mieszanki betonowej temperatury  $+20^\circ \text{C}$  w chwili jej układania i zabezpieczenia uformowanego elementu przed utratą ciepła w czasie co najmniej 7 dni.

Bezpośrednio po zakończeniu betonowania zaleca się przykrycie powierzchni betonu lekkimi osłonami wodoszczelnymi, zapobiegającymi odparowaniu wody z betonu i chroniącymi beton przed deszczem i inną wodą.

Woda stosowana do polewania betonu powinna spełniać wymagania normy PN-B-32250 [24].

Dopuszcza się inne rodzaje pielęgnacji po akceptacji Inżyniera.

Rozformowanie konstrukcji, jeżeli dokumentacja projektowa nie przewiduje inaczej, może nastąpić po osiągnięciu przez beton co najmniej 2/3 wytrzymałości projektowej.

### 5.7. Wykonanie betonowych elementów prefabrykowanych

W przypadku wykonywania prefabrykatów elementów przepustów na terenie budowy, kształt i ich wymiary powinny być zgodne z dokumentacją projektową. Dopuszcza się odchyłki wymiarów podane w punkcie 2.6.

Średnice prętów i usytuowanie zbrojenia powinny być zgodne z dokumentacją projektową. Otulenie prętów zbrojenia betonem od zewnątrz powinno wynosić co najmniej 30 mm dla przepustów rurowych i 40 mm dla przepustów skrzynkowych. Pręty zbrojenia powinny mieć kształt zgodny z dokumentacją projektową. Dopuszczalne odchylenie osi pręta w przekroju poprzecznym od wymiaru przewidzianego dokumentacją projektową może wynosić maksimum 5 mm.

### 5.8. Montaż betonowych elementów prefabrykowanych przepustu i ścianek czołowych

Elementy przepustu i ścianki czołowej z prefabrykowanych elementów powinny być ustawiane na przygotowanym podłożu zgodnie z dokumentacją projektową. Styki elementów powinny być wypełnione zaprawą cementową wg PN-B-14501 [20].



### 5.9. Wykonanie ścianki czołowej z kamienia łamanego

Ścianka czołowa z kamienia łamanego powinna być wykonana jako mur pełny na zaprawie cementowej i odpowiadać wymaganiom BN-74/8841-19 [41].

Roboty murowe z kamienia powinny być wykonane zgodnie z dokumentacją projektową i SST.

Kamień i zaprawa cementowa powinny odpowiadać wymaganiom pkt 2.

Przy wykonywaniu ścianki powinny być zachowane następujące zasady:

- ściankę kamienną należy wykonywać przy temperaturze powietrza nie mniejszej niż 0° C, a zaleca się ją wykonywać w temperaturze + 5° C,
- kamienie powinny być oczyszczone i zmoczone przed ułożeniem,
- pojedyncze kamienie powinny być ułożone w taki sposób, aby ich powierzchnie wsporne były możliwie poziome, a sąsiadujące kamienie nie rozklinowywały się pod wpływem obciążenia pionowego; większe szczeliny między kamieniami powinny być wypełnione kamieniem drobnym,
- spoiny pionowe w dwóch kolejnych warstwach kamienia powinny mijać się,
- na każdą warstwę kamienia powinna być nałożona warstwa zaprawy w taki sposób, aby w murze nie było miejsc niezapełnionych zaprawą,
- wygląd zewnętrzny ścianki powinien być utrzymany w jednolitym charakterze.

Ścianka z kamienia powinna być wykonana tak, aby jej powierzchnia licowa była zbliżona do płaszczyzn pionowych lub poziomych, a krawędzie przecięcia płaszczyzn były w przybliżeniu liniami prostymi.

### 5.10. Izolacja przepustów

Przed ułożeniem izolacji w miejscach wskazanych w dokumentacji projektowej, powierzchnie izolowane należy zagruntować np. przez:

- dwukrotne smarowanie betonu emulsją kationową w przypadku powierzchni wilgotnych,
  - posmarowanie roztworem asfaltowym w przypadku powierzchni suchych,
- lub innymi materiałami zaakceptowanymi przez Inżyniera.

Zagruntowaną powierzchnię bezpośrednio przed ułożeniem izolacji należy smarować lepikiem bitumicznym na gorąco i ułożyć izolację z papy asfaltowej.

Dopuszcza się stosowanie innych rodzajów izolacji po zaakceptowaniu przez Inżyniera. Elementy nie pokryte izolacją przed zasypaniem gruntem należy smarować dwukrotnie lepikiem bitumicznym na gorąco.

## 6. KONTROLA JAKOŚCI ROBÓT

### 6.1. Ogólne zasady kontroli jakości robót

Ogólne zasady kontroli jakości robót podano w SST D-M-00.00.00 „Wymagania ogólne” pkt 6.

### 6.2. Kontrola prawidłowości wykonania robót przygotowawczych i robót ziemnych

Kontrolę robót przygotowawczych i robót ziemnych należy przeprowadzić z uwzględnieniem wymagań podanych w punkcie 5.2 i 5.3.

### 6.3. Kontrola robót betonowych i żelbetowych

W czasie wykonywania robót należy przeprowadzać systematyczną kontrolę składników betonu, mieszanki betonowej i wykonanego betonu wg PN-B-06250 [8], zgodnie z tablicą 7.

Kontrola zbrojenia polega na sprawdzeniu średnic, ilości i rozmieszczenia zbrojenia w porównaniu z dokumentacją projektową oraz z wymaganiami PN-B-06251 [9].

Tablica 7. Zestawienie wymaganych badań betonu w czasie budowy według PN-B-06250 [8]

Lp.	Rodzaj badania	Metoda badania wg	Termin lub częstość badania
1	Badania składników betonu		
	1.1. Badanie cementu - czasu wiązania - stałości objętości - obecności grudek	PN-B-19701 [21]	bezpośrednio przed użyciem każdej dostarczonej partii
	1.2. Badanie kruszywa - składu ziarnowego - kształtu ziarn - zawartość pyłów mineralnych - zawartości zanieczyszczeń obcych - wilgotności	PN-B-06714-15[15] PN-B-06714-16[16] PN-B-06714-13[14]	każdej dostarczonej partii każdej dostarczonej partii każdej dostarczonej partii
		PN-B-06714-12[13] PN-B-06714-18[17]	każdej dostarczonej partii bezpośrednio przed użyciem
	1.3. Badanie wody	PN-B-32250 [24]	przy rozpoczęciu robót oraz w przypadku stwierdzenia zanieczyszczeń
1.4. Badanie dodatków i domieszek	Instrukcja ITB 206/77 [43]		
2	Badania mieszanki betonowej - urabialności		przy rozpoczęciu robót

	- konsystencji - zawartości powietrza w mieszance betonowej	PN-88/B-06250 [8]	przy proj.recepty i 2 razy na zmianę roboczą przy ustalaniu recepty oraz 2 razy na zmianę roboczą
3	Badania betonu	PN-88/B-06250 [8]	przy ustalaniu recepty oraz po wykonaniu każdej partii betonu
	3.1. Badanie wytrzymałości na ściskanie na próbkach		
	3.2. Badania nieniszczące betonu w konstrukcji	PN-B-06261 [10] PN-B-06262 [11]	w przypadkach technicznie uzasadnionych
	3.3. Badanie nasiąkliwości	PN-B-06250 [8]	przy ustalaniu recepty, 3 razy w czasie wykonywania konstrukcji ale nie rzadziej niż raz na 5000m <sup>3</sup> betonu
	3.4. Badanie odporności na działanie mrozu	PN-B-06250 [8]	przy ustalaniu recepty 2 razy w czasie wykonywania konstrukcji, ale nie rzadziej niż raz na 5000 m <sup>3</sup> betonu
3.5. Badanie przepuszczalności wody	przy ustalaniu recepty, 3 razy w czasie wykonywania konstrukcji ale nie rzadziej niż raz na 5000 m <sup>3</sup> betonu		

#### 6.4. Kontrola wykonania umocnienia wlotów i wylotów

Umocnienie wlotów i wylotów należy kontrolować wizualnie, sprawdzając ich zgodność z dokumentacją projektową.

#### 6.5. Kontrola wykonania ławy fundamentowej

Przy kontroli wykonania ławy fundamentowej należy sprawdzić:

- rodzaj materiału użytego do wykonania ławy,
- usytuowanie ławy w planie,
- rzędne wysokościowe,
- grubość ławy,
- zgodność wykonania z dokumentacją projektową.

#### 6.6. Kontrola wykonania elementów prefabrykowanych

Elementy prefabrykowane należy sprawdzać w zakresie:

- kształtu i wymiarów (długość, wymiary wewnętrzne, grubość ścianki - wg dokumentacji projektowej),
- wyglądu zewnętrznego (zgodnie z wymaganiami punktu 2.6),
- wytrzymałości betonu na ściskanie (zgodnie z wymaganiami tablicy 6, pkt 3.1),
- średnicy prętów i usytuowania zbrojenia (zgodnie z dokumentacją projektową i wymaganiami punktów 5.6.2 i 5.7).

#### 6.7. Kontrola połączenia prefabrykatów

Połączenie prefabrykatów powinno być sprawdzone wizualnie w celu porównania zgodności zmontowanego przepustu z dokumentacją projektową oraz ustaleniami punktu 5.8.

#### 6.8. Kontrola izolacji ścian przepustu

Izolacja ścian przepustu powinna być sprawdzona przez oględziny w zgodności z wymaganiami punktu 5.10.

### 7. OBMIAR ROBÓT

#### 7.1. Ogólne zasady obmiaru robót

Ogólne zasady obmiaru robót podano w SST D-M-00.00.00 „Wymagania ogólne” pkt 7.

#### 7.2. Jednostka obmiarowa

Jednostką obmiarową jest:

- m (metr), przy kompletnym wykonaniu przepustu,
- szt. (sztuka), przy samodzielnej realizacji ścianki czołowej.

### 8. ODBIÓR ROBÓT

#### 8.1. Ogólne zasady odbioru robót

Ogólne zasady odbioru robót podano w SST D-M-00.00.00 „Wymagania ogólne” pkt 8.

Roboty uznaje się za wykonane zgodnie z dokumentacją projektową, SST i wymaganiami Inżyniera, jeżeli wszystkie pomiary i badania, z zachowaniem tolerancji wg pkt 6, dały wyniki pozytywne.

#### 8.2. Odbiór robót zanikających i ulegających zakryciu

Odbiorowi robót zanikających i ulegających zakryciu podlegają:

- wykonanie wykopu,

- wykonanie ław fundamentowych,
- wykonanie deskowania,
- wykonanie izolacji przepustu.

## 9. PODSTAWA PŁATNOŚCI

### 9.1. Ogólne ustalenia dotyczące podstawy płatności

Ogólne ustalenia dotyczące podstawy płatności podano w SST D-M-00.00.00 „Wymagania ogólne” pkt 9.

### 9.2. Cena jednostki obmiarowej

Cena 1 m kompletnego przepustu obejmuje:

- roboty pomiarowe i przygotowawcze,
- wykonanie wykopu wraz z odwodnieniem,
- dostarczenie materiałów,
- wykonanie ław fundamentów i ich pielęgnację,
- wykonanie deskowania,
- montaż konstrukcji przepustu wraz ze ściankami czołowymi <sup>1)</sup>,
- zbrojenie i zabetonowanie konstrukcji przepustu <sup>2)</sup>,
- rozebranie deskowania,
- wykonanie izolacji przepustu,
- wykonanie zasypki z zagęszczeniem warstwami, zgodnie z dokumentacją projektową,
- umocnienie wlotów i wylotów,
- uporządkowanie terenu,
- wykonanie pomiarów i badań laboratoryjnych wymaganych w specyfikacji technicznej.

1) dla przepustów wykonywanych z elementów prefabrykowanych

2) dla przepustów wykonywanych na mokro.

Cena 1 szt. ścianki czołowej, przy samodzielnej jej realizacji, obejmuje:

- roboty pomiarowe i przygotowawcze,
  - wykonanie wykopów,
  - dostarczenie materiałów,
  - wykonanie ścianki czołowej:
    - a) w przypadku ścianki betonowej
      - ew. wykonanie deskowania i późniejsze jego rozebranie,
      - ew. zbrojenie elementów betonowych,
      - betonowanie konstrukcji fundamentu, ścianki i skrzydełek lub montaż elementów z prefabrykatów,
    - b) w przypadku ścianki z kamienia
      - roboty murowe z kamienia łamanego,
- dla wszystkich rodzajów ścianek czołowych:
- wykonanie izolacji przeciwwilgotnościowej,
  - zasypka ścianki czołowej,
  - ew. umocnienie wlotu i wylotu,
  - uporządkowanie terenu,
  - wykonanie pomiarów i badań laboratoryjnych wymaganych w specyfikacji technicznej.

## 10. PRZEPISY ZWIĄZANE

### 10.1. Normy

1.	PN-B-01080	Kamień dla budownictwa i drogownictwa. Podział	i
		zastosowanie wg własności fizyczno-mechanicznych	
2.	PN-B-02356	Tolerancja wymiarowa w budownictwie. Tolerancja wymiarów	
		elementów budowlanych z betonu	
3.	PN-B-04101	Materiały kamienne. Oznaczenie nasiąkliwości wodą	
4.	PN-B-04102	Materiały kamienne. Oznaczenie mrozoodporności metodą	
		bezpośrednią	
5.	PN-B-04110	Materiały kamienne. Oznaczenie wytrzymałości na ściskanie	
6.	PN-B-04111	Materiały kamienne. Oznaczenie ścieralności na tarczy Boehmego	
7.	PN-B-06711	Kruszywa mineralne. Piaski do zapraw budowlanych	
8.	PN-B-06250	Beton zwykły	
9.	PN-B-06251	Roboty betonowe i żelbetowe. Wymagania techniczne	
10.	PN-B-06261	Nieniszczące badania konstrukcji z betonu. Metoda ultradźwiękowa	
		badania wytrzymałości betonu na ściskanie	
11.	PN-B-06262	Metoda sklerometryczna badania wytrzymałości betonu na ściskanie	
		za pomocą młotka SCHMIDTA typu N	
12.	PN-B-06712	Kruszywa mineralne do betonu	
13.	PN-B-06714-12	Kruszywa mineralne. Badania. Oznaczenie zawartości	
		zanieczyszczeń obcych	

- |     |               |   |
|-----|---------------|---|
| 14. | PN-B-06714-13 | Kruszywa mineralne. Badania. Oznaczenie zawartości pyłów mineralnych                        |
| 15. | PN-B-06714-15 | Kruszywa mineralne. Badania. Oznaczenie składu ziarnowego                                   |
| 16. | PN-B-06714-16 | Kruszywa mineralne. Badania. Oznaczenie kształtu ziarn                                      |
| 17. | PN-B-06714-18 | Kruszywa mineralne. Badania. Oznaczenie nasiąkliwości                                       |
| 18. | PN-B-06714-34 | Kruszywa mineralne. Badania. Oznaczenie reaktywności alkalicznej                            |
| 19. | PN-B-11112    | Kruszywo mineralne. Kruszywa łamane do nawierzchni drogowych                                |
| 20. | PN-B-14501    | Zaprawy budowlane zwykłe  |
| 21. | PN-B-19701    | Cement. Cement powszechnego użytku. Skład, wymagania i ocena zgodności                      |
| 22. | PN-B-23010    | Domieszki do betonu. Klasyfikacja i określenia  |
| 23. | PN-B-24622    | Roztwór asfaltowy do gruntowania  |
| 24. | PN-B-32250    | Materiały budowlane. Woda do betonów i zapraw   |
| 25. | PN-C-96177    | Lepik asfaltowy bez wypełniaczy stosowany na gorąco   |
| 26. | PN-D-95017    | Surowiec drzewny. Drewno tartaczne iglaste  |
| 27. | PN-D-96000    | Tarcica iglasta ogólnego przeznaczenia  |
| 28. | PN-D-96002    | Tarcica liściasta ogólnego przeznaczenia  |
| 29. | PN-H-93215    | Walcówka i pręty stalowe do zbrojenia betonu  |
| 30. | PN-M-82010    | Podkładki kwadratowe w konstrukcjach drewnianych  |
| 31. | PN-M-82121    | Śruby ze łbem kwadratowym   |
| 32. | PN-M-82503    | Wkręty do drewna ze łbem stożkowym  |
| 33. | PN-M-82505    | Wkręty do drewna ze łbem kulistym   |
| 34. | PN-S-02205    | Drogi samochodowe. Roboty ziemne. Wymagania i badania                                       |
| 35. | BN-87/5028-12 | Gwoździe budowlane. Gwoździe z trzpieniem gładkim, okrągłym i kwadratowym                   |
| 36. | BN-88/6731-08 | Cement. Transport i przechowywanie  |
| 37. | BN-67/6747-14 | Sposoby zabezpieczenia wyrobów kamiennych podczas transportu                                |
| 38. | BN-79/6751-01 | Materiały izolacji przeciwwilgociowej. Papa asfaltowa na taśmie aluminiowej                 |
| 39. | BN-88/6751-03 | Papa asfaltowa na welonie z włókien szklanych   |
| 40. | BN-69/7122-11 | Płyty pilśniowe z drewna  |
| 41. | BN-74/8841-19 | Roboty mурowe. Mury z kamienia naturalnego. Wymagania i badania przy odbiorze               |
| 42. | BN-73/9081-02 | Formy stalowe do produkcji elementów budowlanych z betonu kruszywowego. Wymagania i badania |

## 10.2. Inne dokumenty

43. Instrukcja ITB 206/77. Instrukcja stosowania pyłów lotnych do betonów kruszywowych.
44. Warunki techniczne. Drogowe kationowe emulsje asfaltowe. IBDiM - 1994 r.
45. Wymagania i zalecenia dotyczące wykonywania betonów do konstrukcji mostowych. GDDP, Warszawa, 1990 r.

**D – 03.01.03a**

**PRZEPUST POD KORONĄ DROGI  
Z RUR POLIETYLENOWYCH HDPE  
SPIRALNIE KARBOWANYCH**

**1. WSTĘP**

**1.1. Przedmiot SST**

Przedmiotem niniejszej szczegółowej specyfikacji technicznej (SST) są wymagania dotyczące wykonania i odbioru robót budowlanych przepustu z rur polietylenowych spiralnie karbowanych pod koroną drogi przy rozbudowie drogi gminnej Łaguny - Barańce na odcinku od km 0+008,85 do km 1+661,58

**1.2. Zakres stosowania SST**

Szczegółowa specyfikacja techniczna (SST) stosowana jest jako dokument przetargowy i kontraktowy przy zleceniu i realizacji robót określonych w punkcie 1.1.

**1.3. Zakres robót objętych SST**

Ustalenia zawarte w niniejszej specyfikacji dotyczą zasad prowadzenia robót związanych z wykonaniem i odbiorem przepustu rurowego z polietylenu wysokiej gęstości (HDPE), z rur spiralnie karbowanych, budowanego pod koroną drogi.

**1.4. Określenia podstawowe**

**1.4.1.** Przepust – obiekt wybudowany w formie zamkniętej obudowy konstrukcyjnej, służący do przepływu małych cieków wodnych pod nasypem korpusu drogowego lub służący do ruchu kołowego i pieszego.

**1.4.2.** Przepust rurowy – przepust, którego konstrukcja nośna wykonana jest z rur.

**1.4.3.** Polietylen HDPE – wysokoudarowa odmiana polietylenu wysokiej gęstości, charakteryzująca się dobrą odpornością na działanie roztworu soli i olejów mineralnych oraz ograniczoną odpornością na benzynę.

**1.4.4.** Przepust z rur polietylenowych spiralnie karbowanych – przepust rurowy z polietylenu HDPE, którego zewnętrzna powierzchnia rur jest ukształtowana w formie spiralnego karbu o wielkości i skoku zwoju dostosowanego do średnicy rury.

**1.4.5.** Złączka do rur – element służący do połączenia dwóch odcinków rur, przy montażu przepustu.

**1.4.6.** Element zaciskowy – opaska zaciskowa lub śruba zaciskająca złączkę, przy łączeniu dwóch odcinków rur.

**1.4.7.** Pozostałe określenia podstawowe są zgodne z obowiązującymi, odpowiednimi polskimi normami i z definicjami podanymi w OST D-M-00.00.00 „Wymagania ogólne” [1] pkt 1.4.

**1.5. Ogólne wymagania dotyczące robót**

Ogólne wymagania dotyczące robót podano w SST D-M-00.00.00 „Wymagania ogólne” [1] pkt 1.5.

**2. MATERIAŁY**

**2.1. Ogólne wymagania dotyczące materiałów**

Ogólne wymagania dotyczące materiałów, ich pozyskiwania i składowania, podano w SST D-M-00.00.00 „Wymagania ogólne” [1] pkt 2.

**2.2. Materiały do wykonania robót**

**2.2.1. Zgodność materiałów z dokumentacją projektową i aprobatą techniczną**

Materiały do wykonania robót powinny być zgodne z ustaleniami dokumentacji projektowej lub ST oraz z aprobatą techniczną IBDiM.

**2.2.2. Rodzaje materiałów**

Materiałami stosowanymi przy wykonywaniu przepustu są:

- rury polietylenowe HDPE spiralnie karbowane oraz elementy łączące rury, jak złączki, paski zaciskowe lub śruby, odpowiadające wymaganiom aprobaty technicznej,
- materiał, stanowiący fundament pod rury i do zasyпки przepustu, zgodny z dokumentacją projektową, np. mieszanka kruszywa naturalnego (pospółka) odpowiadająca wymaganiom PN-EN 13242:2004 [7], o uziarnieniu 0÷20 mm lub 0÷31,5 mm,
- ew. łąwa betonowa pod przepust lub jego część, zgodna z dokumentacją projektową, np. z betonu C 20/25 (B25) wg PN-EN 206-1:2003 [8],
- materiał do wykonania umocnienia skarp na wlocie i wylocie, zgodny z dokumentacją projektową, np. z:
  - a) brukowca, odpowiadającego wymaganiom SST D-06.01.01 [6],
  - b) betonowej kostki brukowej, odpowiadającej wymaganiom SST D-05.03.23a [5],
  - c) geosyntetyków (np. geowłóknin, geosiatek, geomat), odpowiadających wymaganiom aprobat technicznych i SST D-06.01.01 [6].

**2.2.3. Składowanie materiałów**

Rury polietylenowe oraz złączki i paski zaciskowe należy przechowywać tak, aby nie uległy mechanicznemu uszkodzeniu.

Podłoże, na którym składuje się rury, musi być równe, umożliwiające spoczywanie rury na karbach na całej długości rury.

Rury można składować warstwowo do wysokości max 3,2 m. Rury układane swobodnie zaleca się układać warstwami prostopadłymi względem siebie. Układanie można wykonywać z podpórkami drewnianymi lub metalowymi zapobiegającymi przemieszczaniu rur. Kształt podpórek musi być taki, aby nie występował zbyt duży nacisk na sąsiednie warstwy rur, mogący spowodować ich uszkodzenie. Okres składowania na wolnym powietrzu nie powinien przekraczać 2 lat.

Składowanie innych materiałów powinno odpowiadać wymaganiom norm i SST wymienionych w punkcie 2.2.2.

### **3. SPRZĘT**

#### **3.1. Ogólne wymagania dotyczące sprzętu**

Ogólne wymagania dotyczące sprzętu podano w SST D-M-00.00.00 „Wymagania ogólne” [1] pkt 3.

#### **3.2. Sprzęt stosowany do wykonania robót**

Przy wykonywaniu robót Wykonawca w zależności od potrzeb, powinien wykazać się możliwością korzystania ze sprzętu dostosowanego do przyjętej metody robót, jak np.:

- koparką chwytakową na podwoziu gąsienicowym o pojemności łyżki 0,4 m<sup>3</sup>,
- ubijakiem spalinowym, płytą wibracyjną, walcem lub innym sprzętem zagęszczającym,
- sprzętem transportowym,
- sprzętem do rozładunku rur, jak lekkim sprzętem dźwigowym, wózkami widłowymi (rozładunek może też być wykonywany ręcznie).

Uwaga: W czasie rozładunku rur należy zwracać uwagę, żeby nie uszkodzić karbów, np. przez zbyt energiczne wyciąganie rur, co powoduje tarcie karbów o podłoże.

Sprzęt powinien odpowiadać wymaganiom określonym w dokumentacji projektowej, ST, instrukcjach producentów lub propozycji Wykonawcy i powinien być zaakceptowany przez Inżyniera.

### **4. TRANSPORT**

#### **4.1. Ogólne wymagania dotyczące transportu**

Ogólne wymagania dotyczące transportu podano w SST D-M-00.00.00 „Wymagania ogólne” [1] pkt 4.

#### **4.2. Transport materiałów**

Materiały sypkie i drobne przedmioty można przewozić dowolnymi środkami transportu, w warunkach zabezpieczających je przed zanieczyszczeniem, zmieszaniem z innymi materiałami i nadmiernym zawilgoceniem.

Rury należy ułożyć równomiernie na całej powierzchni ładunkowej obok siebie i zabezpieczyć przed możliwością przesuwania się podczas transportu. Nie należy dopuścić, aby więcej niż 1 m rury wystawało poza obrys środka transportowego.

Geosyntetyki należy zabezpieczyć przed nadmiernym zawilgoceniem, ogrzaniem, naświetleniem, chemikaliami, tłuszczami i przedmiotami mogącymi je przebić lub rozciąć.

Mieszankę betonową można przewozić mieszalnikami samochodowymi, z czasem transportu nie dłuższym niż 90 min przy temperaturze otoczenia +15°C, 70 min przy +20°C i 30 min przy +30°C.

### **5. WYKONANIE ROBÓT**

#### **5.1. Ogólne zasady wykonania robót**

Ogólne zasady wykonania robót podano w SST D-M-00.00.00 „Wymagania ogólne” [1] pkt 5.

#### **5.2. Zasady wykonywania robót**

Sposób wykonania robót powinien być zgodny z dokumentacją projektową i ST. W przypadku braku wystarczających danych można korzystać z ustaleń podanych w niniejszej specyfikacji oraz z informacji podanych w załącznikach.

Podstawowe czynności przy wykonywaniu robót obejmują:

1. roboty przygotowawcze,
2. wykonanie wykopów, np. pod ławę lub w korpusie istniejącej drogi,
3. wykonanie fundamentu (ławy) pod rury, np. z mieszanki kruszywa naturalnego (pospółki), ew. z betonu pod przepustem lub jego częścią,
4. ułożenie rury na ławie w jednym odcinku lub w odcinkach, wymagających połączenia kolejnych dwóch rur złączką,
5. wykonanie zasypki przepustu,
6. umocnienie skarp przy wlocie i wylocie przepustu,
7. roboty wykończeniowe.

#### **5.3. Roboty przygotowawcze**

Przed przystąpieniem do robót należy, na podstawie dokumentacji projektowej, ST lub wskazań Inżyniera:

- ustalić lokalizację robót,
- ew. ustalić dane niezbędne do szczegółowego wytyczenia robót oraz ustalenia danych wysokościowych,
- usunąć przeszkody, np. drzewa, krzaki, obiekty, elementy dróg, ogrodzeń itd.,
- ew. odwodnić teren budowy w zakresie uzgodnionym z Inżynierem,
- ew. dokonać przełożenia koryta cieku do czasu wybudowania przepustu, wg osobnej dokumentacji projektowej.

Zaleca się korzystanie z ustaleń SST D-01.00.00 [2] w zakresie niezbędnym do wykonania robót przygotowawczych.

#### 5.4. Wykonanie wykopów

Wykonanie wykopów powinno być zgodne z dokumentacją projektową. Dobór sprzętu i metody wykonania należy dostosować do rodzajów gruntu, objętości robót i odległości transportu.

Wykonanie wykopów powinno odpowiadać wymaganiom określonym w SST D-02.00.00 [3].

Dno wykopu powinno być wyrównane z dokładnością co najmniej  $\pm 2$  cm.

#### 5.5. Ława pod przepustem

W przypadku układania przepustu bezpośrednio na gruncie (np. piaszczystym), kształt podłoża powinien być wyprofilowany stosownie do kształtu spodu rury.

Jeśli grunt podłoża wymaga rozłożenia nacisku, to rury przepustu powinny być układane na zagęszczonej warstwie podsypki (ławie) o grubości ustalonej w dokumentacji projektowej, z mieszanki kruszywa naturalnego o uziarnieniu np. 0÷20 mm, bez zanieczyszczeń. W przypadku wykonywania robót w zimie, gdy dno wykopu jest przemarznięte, zaleca się ułożyć podsypkę w sposób przedstawiony na rysunku 6.

Podsypkę należy zagęścić do 0,98 Proctora normalnego. Górna jej warstwa o grubości równej wysokości karbu powinna być luźna, aby karby rury mogły swobodnie się w niej zagłębić.

Jeśli dokumentacja projektowa przewiduje pod przepustem ławę betonową na całej długości lub na części (np. pod wlotem i wylotem), to powinna być wykonana z betonu C 20/25 i odpowiadać wymaganiom SST D-03.01.01 [4].

#### 5.6. Ułożenie rur przepustu na ławie

Ułożenia rury na ławie należy dokonać po zaniwelowaniu poziomu dna i wytyczeniu osi przepustu.

Zaleca się układać rurę w jednym odcinku, jeśli możliwa jest dostawa rury o odpowiedniej długości, wynikająca z asortymentu produkcji i możliwości transportowych. W innych przypadkach, przepust złożony z dwóch lub większej liczby rur powinien mieć połączenia złączkami poszczególnych odcinków rur.

Łączenie dwóch odcinków rur polega na:

- ułożeniu na ławie złączki,
- położeniu na złączce dwóch sąsiednich końców rur,
- zamknięciu złączki,
- założeniu w złączce pasków lub śrub zaciskowych i zaciągnięciu ich.

Długość końcowego odcinka rury, mierzona w najkrótszym miejscu (patrz rys. 7) nie powinna być mniejsza od 1 m.

W przypadku gdy przepust ułożono na ławie, po uprzednim połączeniu odcinków rur poza ławą, należy sprawdzić skuteczność połączeń między rurami.

Rurę przepustu po ułożeniu należy ustabilizować w taki sposób, aby nie zmieniła swojego położenia w czasie zasypywania przepustu. Można dokonać tego podsypką wspierającą (patrz rys. 8).

Przycięcie skrajnych rur do płaszczyzny skarpy można wykonać przed montażem przepustu lub też na budowie po wykonaniu nasypu.

#### 5.7. Zasyпка przepustu

Zasyпка przepustu do wysokości co najmniej 30 cm ponad górną krawędź przepustu (patrz rys. 8) powinna być wykonana mieszanką kruszywa naturalnego o frakcji 0 ÷ 31,5 mm o klasie niejednorodności D5 lub piaskiem gruboziarnistym.

Zasyпка powinna być wykonywana:

- równomiernie i równocześnie z obu stron przepustu,
- warstwami o grubości maksimum 30 cm, zagęszczonymi do wskaźnika zagęszczenia  $\geq 0,95$  w strefie bezpośredniej przy rurze i  $\geq 0,98$  w pozostałej strefie,
- ze sprawdzaniem rzędnych posadowienia przepustu w celu niedopuszczenia do jego wypychania lub przemieszczania poziomego,
- ze zwróceniem uwagi, aby średnica ziaren kruszywa, układanego bezpośrednio na rurze, nie przekraczała wielkości skoku karbu zewnętrznego rury.

Jeśli grubość naziomu nad przepustem nie przekracza 1,0 m, to cały materiał zasypowy powinien odpowiadać wymaganiom określonym dla zasyпки grubości 30 cm. Pozostałą część nasypu można wykonać z materiałów określonych w SST D-02.00.00 [3].

Szczególnie starannie należy wykonać podsypkę wspierającą przepust, umieszczoną w obszarze ograniczonym ćwiartką koła nad ławą (patrz rys. 9 i 10). Materiał na podsypkę wspierającą powinien odpowiadać wymaganiom mieszanki z kruszywa 0÷20 mm dla ławy.

#### 5.8. Umocnienie skarp przy wlocie i wylocie przepustu

##### 5.8.1. Rodzaje umocnień skarp

Umocnienie skarp przy wlocie i wylocie przepustu powinno odpowiadać ustaleniom dokumentacji projektowej.

Jeśli dokumentacja projektowa nie ustala inaczej, to umocnienie skarp można wykonać z:

- betonowej kostki brukowej,
- brukowca,
- geosyntetyku.

##### 5.8.2. Umocnienie skarpy betonową kostką brukową

Betonowa kostka brukowa powinna odpowiadać wymaganiom SST D-05.03.23a [5], a sposób wykonania umocnienia powinien być zgodny z ustaleniami SST D-05.03.23a [5] i SST D-06.01.01 [6].

##### 5.8.3. Umocnienie skarpy brukowcem

Brukowiec i sposób wykonania umocnienia powinien odpowiadać wymaganiom SST D-06.01.01 [6].

#### 5.8.4. Umocnienie skarpy geosyntetykiem

Do umocnienia skarp geosyntetykami można stosować:

- geotekstylię, w tym przede wszystkim geowłókniny,
- geosiatki, płaskie lub komórkowe,
- geomaty, tj. siatki ze strukturą przestrzenną, w tym geomatę darniową z wcześniej wyhodowaną trawą do natychmiastowego utworzenia roślinnego pokrycia skarpy.

Ustalony geosyntetyk powinien odpowiadać wymaganiom i sposobowi wykonania umocnienia zgodnymi z SST D-06.01.01 [6].

#### 5.9. Roboty wykończeniowe

Roboty wykończeniowe powinny być zgodne z dokumentacją projektową i ST. Do robót wykończeniowych należą prace związane z dostosowaniem wykonanych robót do istniejących warunków terenowych, takie jak:

- odtworzenie przeszkód czasowo usuniętych, np. parkanów, ogrodzeń nawierzchni, chodników, krawężników itp.,
- niezbędne uzupełnienia zniszczonej w czasie robót roślinności, tj. zatrawienia, krzewów, ew. drzew,
- roboty porządkujące otoczenie terenu robót.

### 6. KONTROLA JAKOŚCI ROBÓT

#### 6.1. Ogólne zasady kontroli jakości robót

Ogólne zasady kontroli jakości robót podano w SST D-M-00.00.00 „Wymagania ogólne” [1] pkt 6.

#### 6.2. Badania przed przystąpieniem do robót

Przed przystąpieniem do robót Wykonawca powinien:

- uzyskać wymagane dokumenty, dopuszczające wyroby budowlane do obrotu i powszechnego stosowania (aprobaty techniczne, certyfikaty zgodności, deklaracje zgodności, ew. badania materiałów wykonane przez dostawców itp.),
- ew. wykonać własne badania właściwości materiałów przeznaczonych do wykonania robót, określone w pkt 2,
- sprawdzić cechy zewnętrzne gotowych materiałów z tworzyw i prefabrykowanych.

Wszystkie dokumenty oraz wyniki badań Wykonawca przedstawia Inżynierowi do akceptacji.

#### 6.3. Badania w czasie robót

Częstotliwość oraz zakres badań i pomiarów, które należy wykonać w czasie robót podaje tablica 1.

Tablica 1. Częstotliwość oraz zakres badań i pomiarów w czasie robót

Lp.	Wyszczególnienie robót	Częstotliwość badań	Wartości dopuszczalne
1	Lokalizacja i zgodność granic terenu robót z dokumentacją projektową	1 raz	Wg pktu 5 i dokumentacji projektowej
2	Wykonanie wykopów	Bieżąco	Wg pktu 5
3	Wykonanie fundamentu (ławy) przepustu	Bieżąco	Wg pktu 5
4	Ułożenie rur przepustu na ławie	Bieżąco	Wg pktu 5
5	Zasyпка przepustu	Bieżąco	Wg pktu 5
6	Umocnienie skarp przy wlocie i wylocie przepustu	Bieżąco	Wg pktu 5
7	Wykonanie robót wykończeniowych	Ocena ciągła	Wg pktu 5

### 7. OBMIAR ROBÓT

#### 7.1. Ogólne zasady obmiaru robót

Ogólne zasady obmiaru robót podano w SST D-M-00.00.00 „Wymagania ogólne” [1] pkt 7.

#### 7.2. Jednostka obmiarowa

Jednostką obmiarową jest m (metr) kompletnego wykonania przepustu

### 8. ODBIÓR ROBÓT

#### 8.1. Ogólne zasady odbioru robót

Ogólne zasady odbioru robót podano w SST D-M-00.00.00 „Wymagania ogólne” [1] pkt 8.

Roboty uznaje się za wykonane zgodnie z dokumentacją projektową, ST i wymaganiami Inżyniera, jeżeli wszystkie pomiary i badania z zachowaniem tolerancji wg pkt 6 dały wyniki pozytywne.

#### 8.2. Odbiór robót zanikających i ulegających zakryciu

Odbiorowi robót zanikających i ulegających zakryciu podlegają:



- wykonanie wykopu,
- wykonanie ławy fundamentowej.  
Odbiór tych robót powinien być zgodny z wymaganiami pktu 8.2 D-M-00.00.00 „Wymagania ogólne” [1] oraz niniejszej SST.

## **9. PODSTAWA PŁATNOŚCI**

### **9.1. Ogólne ustalenia dotyczące podstawy płatności**

Ogólne ustalenia dotyczące podstawy płatności podano w SST D-M-00.00.00 „Wymagania ogólne” [1] pkt 9.

### **9.2. Cena jednostki obmiarowej**

Cena wykonania 1 m kompletnego przepustu obejmuje:

- prace pomiarowe i roboty przygotowawcze,
- oznakowanie robót,
- przygotowanie podłoża,
- dostarczenie materiałów i sprzętu,
- wykonanie przepustu z wykopem, ławą, ułożeniem rur, zasypką, umocnieniem skarp według wymagań dokumentacji projektowej, ST i specyfikacji technicznej,
- przeprowadzenie pomiarów i badań wymaganych w specyfikacji technicznej,
- odwiezienie sprzętu.

### **9.3. Sposób rozliczenia robót tymczasowych i prac towarzyszących**

Cena wykonania robót określonych niniejszą SST obejmuje:

- roboty tymczasowe, które są potrzebne do wykonania robót podstawowych, ale nie są przekazywane Zamawiającemu i są usuwane po wykonaniu robót podstawowych,
- prace towarzyszące, które są niezbędne do wykonania robót podstawowych, niezaliczane do robót tymczasowych, jak geodezyjne wytyczenie robót itd.

## **10. PRZEPISY ZWIĄZANE**

### **10.1. Szczegółowe specyfikacje techniczne (SST)**

- |    |              |  |
|----|--------------|--|
| 1. | D-M-00.00.00 | Wymagania ogólne   |
| 2. | D-01.00.00   | Roboty przygotowawcze  |
| 3. | D-02.00.00   | Roboty ziemne  |
| 4. | D-03.01.01   | Przepusty pod koroną drogi   |
| 5. | D-05.03.23a  | Nawierzchnia z betonowej kostki brukowej dla dróg i ulic oraz placów i chodników |
| 6. | D-06.01.01   | Umocnienie powierzchniowe skarp, rowów i ścieków                                 |

### **10.2. Normy**

- |    |                  |   |
|----|------------------|---|
| 7. | PN-EN 13242:2004 | Kruszywa do niezwiązanych i związanych hydraulicznie materiałów stosowanych w obiektach budowlanych i budownictwie drogowym (W okresie przejściowym można stosować PN-B-11111:1996 Kruszywa mineralne. Kruszywa naturalne do nawierzchni drogowych. Żwir i mieszanka) |
| 8. | PN-EN 206-1:2003 | Beton – Część 1: Wymagania, właściwości, produkcja i zgodność (W okresie przejściowym można stosować PN-B-06250:1988 Beton zwykły)  |

## 11. ZAŁĄCZNIKI

## ZAŁĄCZNIK 1

## RURY POLIETYLENOWE

## Charakterystyka rur polietylenowych HDPE

Rury do przepustów wykonane są z wysokoudarowej odmiany polietylenu HDPE, wysokiej gęstości, charakteryzującego się dobrą odpornością na działanie roztworu soli i olejów mineralnych i ograniczoną odpornością na benzynę. Materiał jest palny, a zapłon następuje przy bezpośrednim, długotrwałym zetknięciu z otwartym ogniem. Skrót HDPE oznacza „high-density polyethylene”, tj. polietylen wysokiej gęstości.

Powierzchnia wewnętrzna rury jest gładka, a powierzchnia zewnętrzna jest wykształcona w formie spiralnego karbu o wielkości i skoku zwoju zależnego od średnicy rury, zwiększającego się ze wzrostem średnicy (rys. 1).

Karbowanie rury zaprojektowano w sposób umożliwiający uzyskanie jak największej wytrzymałości rur na ściskanie, w połączeniu z małą masą materiału. Spiralny kształt karbowania pozwala na optymalny rozkład naprężeń w rurze oraz umożliwia dobre wypełnienie cząstkami gruntu przestrzeni między karbami. Wytrzymałość na ściskanie rury, określona na podstawie metody naprężeń pierścieniowych wynosi zwykle minimum 8 kPa.

Rura, jako konstrukcja podatna, współpracując z otaczającą zasypką, wykorzystuje zjawisko przesklepienia obciążeń powodując, w zależności od wysokości naziomu, przenoszenie przez rurę około 30% obciążeń zewnętrznych, a pozostałą część obciążeń – przez otaczający grunt.

Długość wytwarzanych odcinków rur określa producent (zwykle 2÷12 m). Odcinki poszczególnych rur można łączyć za pomocą elementów w formie złączek i opasek zaciskowych lub śrub, z tym że istnieją różne rodzaje złączek: plastikowe z karbami, metalowe jednodzielne lub dwudzielne, w zależności od stosowanej średnicy rury (rys. 2).

Przykładowy asortyment produkowanych rur polietylenowych spiralnie karbowanych przedstawiono w tablicy 1.1, a najmniejsze średnice przepustów pod koroną drogi – w tablicy 1.2.

Tablica 1.1. Przykładowy asortyment produkowanych rur polietylenowych spiralnie karbowanych (wg danych producenta)

Lp.	Średnica rury, mm		Odstęp karbów, mm	Masa rury, kg/m
	nominalna	zewnętrzna		
1	400	485,8	70,0	9,6
2	500	621,0	87,5	15,8
3	600	728,4	105,0	21,3
4	800	970,4	140,0	36,9
5	1000	1222,7	175,0	57,5

Tablica 1.2. Najmniejsze średnice przepustów pod koroną drogi  
(Wg rozporządzenia MTiGM z 30.05.2000, Dz.U. nr 63, poz. 735)

Lp.	Klasa drogi	Najmniejsza średnica przepustu (wewnętrzna) w mm, przy długości przepustu	
		< 10 m	≥ 10 m
1	A, S	-	1000
2	GP, G, Z	800	800
3	L, D	600	800

## 1.2. Zalety rur polietylenowych

Przepusty z rur polietylenowych HDPE mają następujące, pozytywne cechy:

- montaż rur przepustu może być dokonany ręcznie, bez użycia cięższego sprzętu mechanicznego,
- sposób montażu rur minimalizuje okres czasu potrzebny do budowy obiektu,
- rury polietylenowe nie wymagają ścianek czołowych przepustu, gdyż zwykle dostosowuje się je do pochylenia skarp nasypu, przez przycięcie,
- przepust z rur polietylenowych jest odporny na działanie agresywnych związków chemicznych; nie wymaga robót izolacyjnych,
- montaż przepustu można wykonywać w ujemnych temperaturach otoczenia,
- istnieje łatwość czyszczenia przepustu: wodą w okresie letnim lub parą wodną 105°C w okresie zimowym.

## ZAŁĄCZNIK 2

### ELEMENTY WYKONANIA PRZEPUSTU

#### 2.1. Nadsypka nad przepustem

Grubość nadsypki nad przepustem uzależniona jest od średnicy rury i obciążenia. Minimalna grubość nadsypki, łącznie z warstwami konstrukcyjnymi nawierzchni, dla rur o średnicy 600 ÷ 1000 mm, powinna wynosić od 0,5 średnicy rury do max. 12 m. W przypadku gdy warstwy konstrukcyjne nawierzchni są grubsze niż zalecana minimalna nadsypka, to jej grubość nad rurą powinna wynosić minimum 0,10 ÷ 0,15 m, mierząc od karbu rury do spodu nawierzchni.

Inne maksymalne i minimalne grubości zasyпки dopuszcza się pod warunkiem wykazania obliczeniowo, że nie zostanie przekroczona dopuszczalna deformacja rury.

#### 2.2. Posadowienie przepustu

Przepust można wykonać na gruncie dowolnego typu, przy spełnieniu odpowiednich wymagań dostosowujących do nośności podłoża.

W przypadku posadowienia przepustu na plastycznym podłożu gliniastym lub namulach należy wykonać warstwę odcinającą, np. z geowłókniny o wytrzymałości na rozrywanie min. 7 kPa (rys. 5).

W przypadku gruntu wysadzinowego podsypkę wykonuje się z pospółki o maksymalnej średnicy ziaren 20 mm; grubość warstwy minimum 15 cm, a w miejscu spodziewanej złączki min. 10 cm. Zaleca się, aby podsypkę ułożyć wówczas w kierunku podłużnym i poprzecznym, zgodnie z rysunkiem 6. Podobną konstrukcję podsypki zaleca się wykonywać na przemarzniętym dnie wykopu w okresie zimowym.

Alternatywnie można wykonać na części (np. na obrukowanym włocie i wylocie) przepustu lub pod całym przepustem ławę betonową (rys. 10).

#### 2.3. Ułożenie przepustu z rur

Długość przepustu powinna być dostosowana do poziomu jego ułożenia, kąta przecięcia przepustu z osią drogi i zakończenia zależnego od ścięcia końca zgodnego z pochyleniem skarpy nasypu (ew. bez ścięcia).

Łączenie dwóch odcinków rur dokonuje się złączką zaciskową (rys. 2 i 3), której końce następnie dociska się paskami lub śrubami (rys. 4) zaciskowymi. Długość końcowego, skrajnego odcinka rury nie powinna być mniejsza od 1 m (rys. 7).

#### 2.4. Zasyпка przepustu

Przepust jednorurowy powinien mieć zasypkę z gruntu przepuszczalnego, wykonaną wg rysunku 8, a dwururowy wg rys. 9. Pozostałą część nasypu nad przepustem należy wykonać według zasad określonych dla gruntów nasypanych.

#### 2.5. Umocnienie skarp przy włocie i wylocie

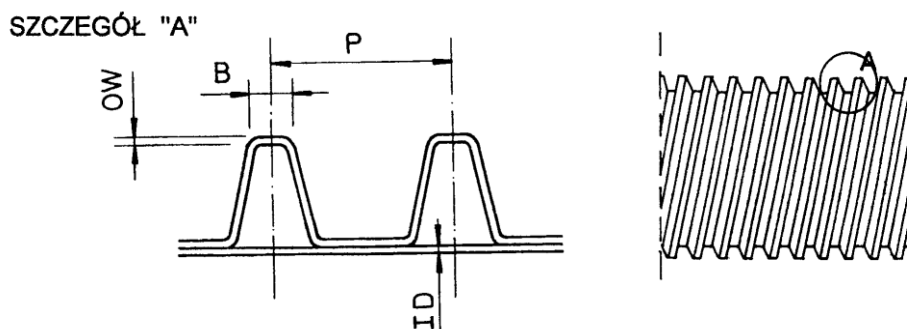
Ze względów wytrzymałościowych rur, wlot lub wylot przepustu nie wymaga specjalnych umocnień. Nie ma potrzeby wykonywania ścianek czołowych przy przepuście. Umocnienie wlotu lub wylotu można rozważać do ochrony skarp przed wodą, dla przepustów o średnicy większej od 30 cm, zwłaszcza przy włocie zatopionym.

Przykładowy sposób umocnienia skarpy betonową kostką brukową lub elementami kamiennymi przedstawiono na rysunku 10.

ZAŁĄCZNIK 3

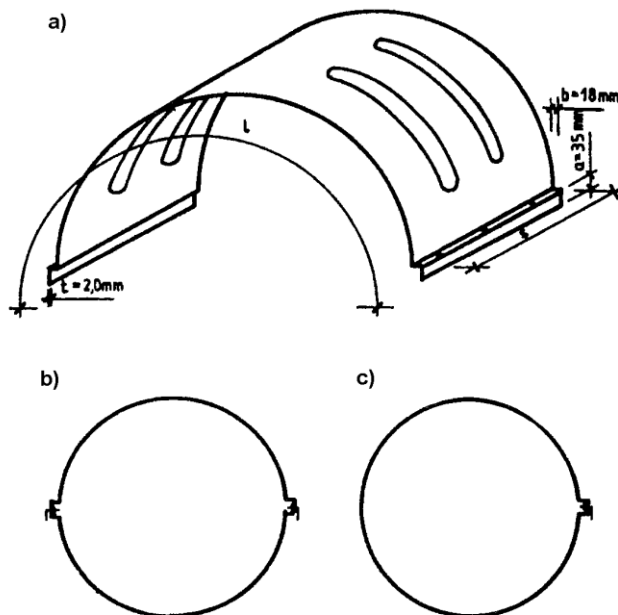
RYSUNKI  
(wg producenta rur)

Rys. 1. Karby na rurze polietylenowej

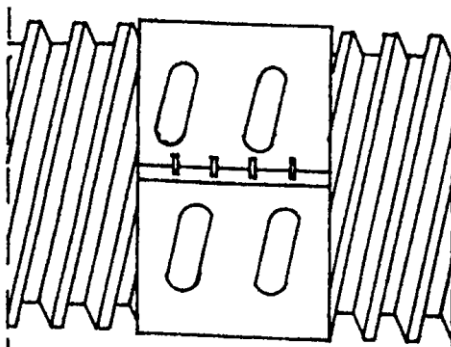


Rys. 2. Przykład złączki zaciskowej do połączenia dwóch rur polietylenowych

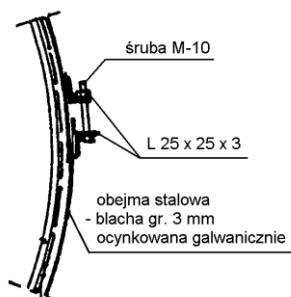
a) Widok górnej części złączki dwudzielnej, b) Przekrój poprzeczny złączki dwudzielnej, c) Przekrój poprzeczny złączki jednodzielnej (Uwaga: Producent dostarcza również inne typy złączek)



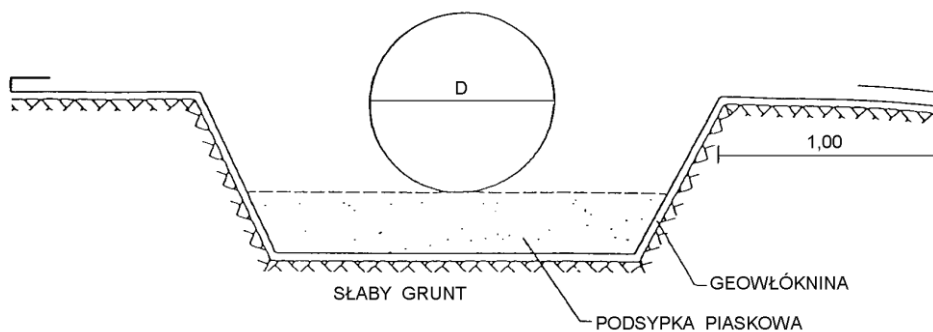
Rys. 3. Dwa odcinki rur połączone złączką zaciskową z blachy stalowej grubości 3 mm ocynkowanej galwanicznie (Istnieją również złączki plastikowe)



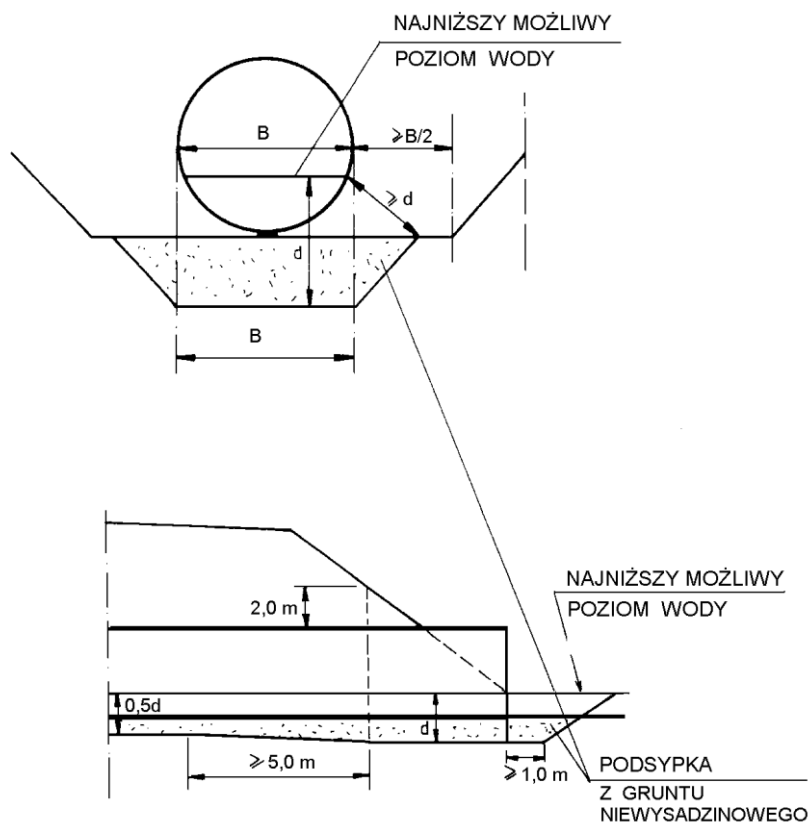
Rys. 4. Śruba zaciskowa na złączce metalowej łączącej dwa odcinki rur (Istnieją również złączki plastikowe)



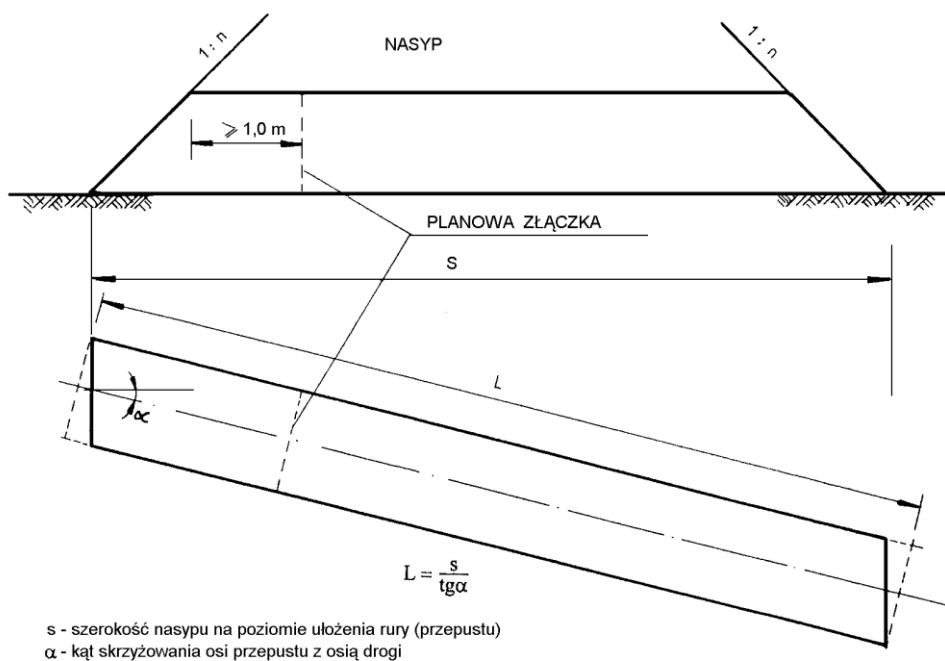
Rys. 5. Ułożenie rur przepustu na słabym gruncie



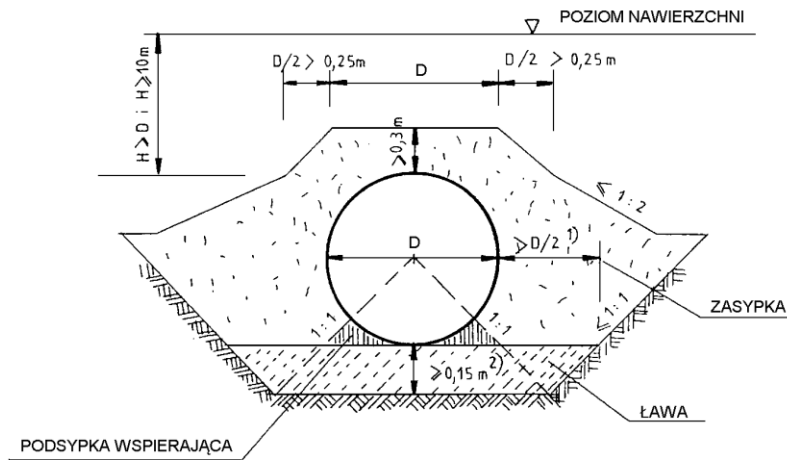
Rys. 6. Sposób wykonania podsypki pod przepustem, posadawianym na gruncie wysadzinowym



Rys. 7. Końcowy, skrajny odcinek rury nie powinien być krótszy od 1 m

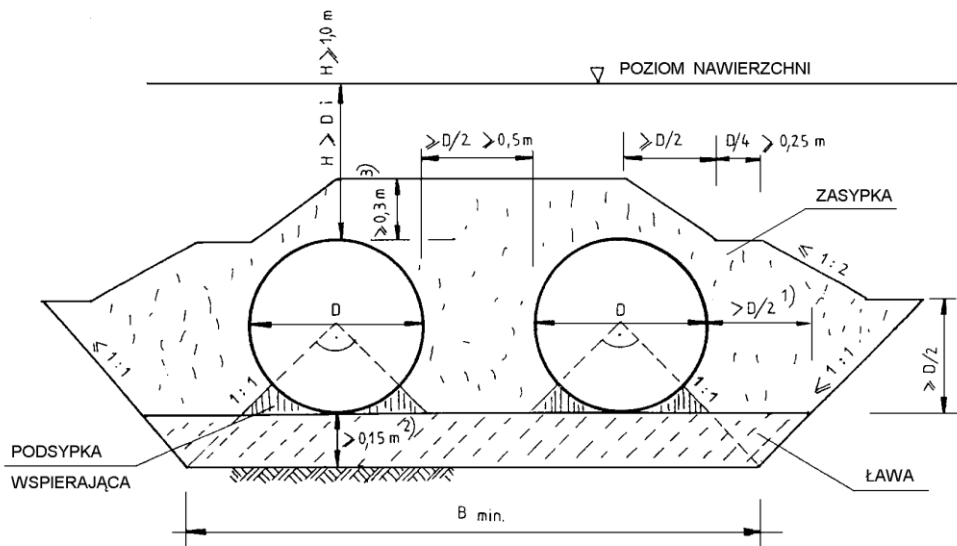


Rys. 8. Zasyпка nad przepustem jednorurowym



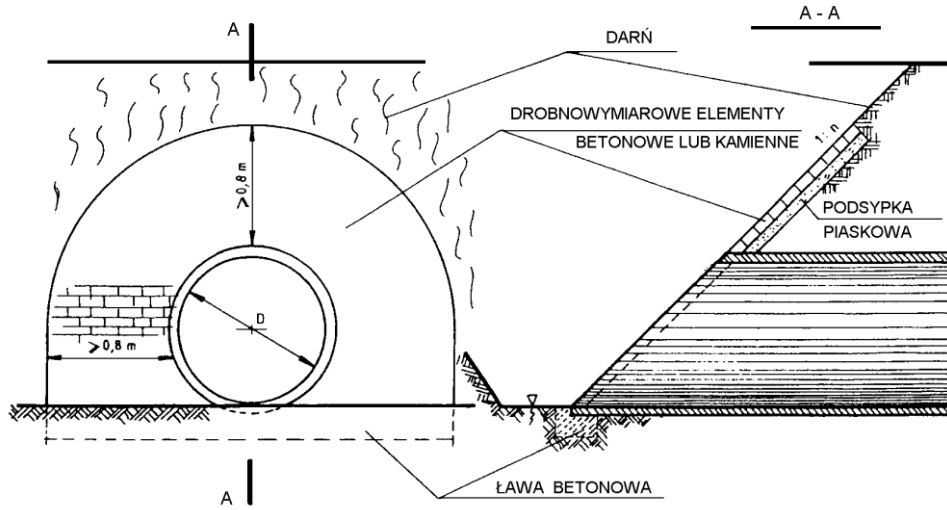
- <sup>1)</sup> wymiar może być zwiększony dla gruntów wrażliwych na przemarzanie  
<sup>2)</sup> w miejscu złączeni min. 0,10 m

Rys. 9. Zasyпка nad przepustem dwururowym



- <sup>1)</sup> wymiar może być zwiększony dla gruntów wrażliwych na przemarzanie  
<sup>2)</sup> w miejscu złączeni min. 0,10 m  
<sup>3)</sup> grubość równa całkowitej wysokości w wypadku gdy  $H \leq 1$

Rys. 10. Przykład umocnienia skarpy przy wlocie przepustu za pomocą drobnowymiarowych elementów z betonowej kostki brukowej lub kamienia





## D-03.02.01a

### REGULACJA PIONOWA STUDZIENKI KANALIZACYJNEJ

#### 1. WSTĘP

##### 1.1. Przedmiot SST

Przedmiotem niniejszej szczegółowej specyfikacji technicznej (SST) są wymagania dotyczące wykonania i odbioru robót związanych z wykonaniem regulacji pionowej skrzynek zaworów wodociągowych przy rozbudowie drogi gminnej Łaguny - Barańce na odcinku od km 0+008,85 do km 1+661,58.

##### 1.2. Zakres stosowania SST

Szczegółowa specyfikacja techniczna (SST) stosowana jest jako dokument przetargowy i kontraktowy przy zleceniu i realizacji robót określonych w punkcie 1.1.

##### 1.3. Zakres robót objętych SST

Ustalenia zawarte w niniejszej specyfikacji dotyczą zasad prowadzenia robót związanych z wykonaniem i odbiorem przypowierzchniowej regulacji pionowej uszkodzonych studzienek kanalizacyjnych (np. studzienek rewizyjnych, wpustów ulicznych).

##### 1.4. Określenia podstawowe

**1.4.1.** Studzienka kanalizacyjna - urządzenie połączone z kanałem, przeznaczone do kontroli lub prawidłowej eksploatacji kanału.

**1.4.2.** Studzienka rewizyjna (kontrolna) - urządzenie do kontroli kanałów nieprzełączalnych, ich konserwacji i przewietrzania.

**1.4.3.** Wpust uliczny (wpust ściekowy, studzienka ściekowa) - urządzenie do przejścia wód opadowych z powierzchni i odprowadzenia poprzez przykanalik do kanalizacji deszczowej lub ogólnospławnej.

**1.4.4.** Właz studzienki - element żeliwny przeznaczony do przykrycia podziemnych studzienek rewizyjnych, umożliwiający dostęp do urządzeń kanalizacyjnych.

**1.4.5.** Kratka ściekowa - urządzenie, przez które wody opadowe przedostają się od góry do wpustu ulicznego.

**1.4.6.** Nasada (żeliwna) z wlewem bocznym (w krawężniku) - urządzenie, przez które wody opadowe przedostają się w płaszczyźnie krawężnika do wpustu ulicznego.

**1.4.7.** Pozostałe określenia podstawowe są zgodne z obowiązującymi, odpowiednimi polskimi normami i z definicjami podanymi w SST D-M-00.00.00 „Wymagania ogólne” [1] pkt 1.4.

##### 1.5. Ogólne wymagania dotyczące robót

Ogólne wymagania dotyczące robót podano w SST D-M-00.00.00 „Wymagania ogólne” [1] pkt 1.5.

#### 2. MATERIAŁY

##### 2.1. Ogólne wymagania dotyczące materiałów

Ogólne wymagania dotyczące materiałów, ich pozyskiwania i składowania, podano w SST D-M-00.00.00 „Wymagania ogólne” [1] pkt 2.

##### 2.2. Materiały do wykonania regulacji pionowej uszkodzonej studzienki kanalizacyjnej

Do przypowierzchniowej naprawy uszkodzonej studzienki kanalizacyjnej należy użyć:

- a) materiały otrzymane z rozbiórki studzienki oraz z rozbiórki otaczającej nawierzchni, nadające się do ponownego wbudowania,
- b) materiały nowe, będące materiałem uzupełniającym, tego samego typu, gatunku i wymiarów, jak materiał rozbiórkowy, odpowiadające wymaganiom:
  - SST D-03.02.01 [2] w przypadku materiałów do naprawy studzienki,
  - SST, wymienionych w pkt 5.6 niniejszej specyfikacji, w przypadku materiałów potrzebnych do ułożenia nowej nawierzchni.

#### 3. SPRZĘT

##### 3.1. Ogólne wymagania dotyczące sprzętu

Ogólne wymagania dotyczące sprzętu podano w SST D-M-00.00.00 „Wymagania ogólne” [1] pkt 3.

##### 3.2. Sprzęt stosowany do wykonania regulacji pionowej uszkodzonej studzienki kanalizacyjnej

Wykonawca przystępujący do wykonania naprawy, powinien wykazać się możliwością korzystania z następującego sprzętu:

- piły tarczowej,
- młota pneumatycznego,
- sprężarki powietrza,
- dźwigu samochodowego,
- zagęszczarki wibracyjnej,
- sprzętu pomocniczego (szczotka, łopata, szablon itp.).

#### **4. TRANSPORT**

##### **4.1. Ogólne wymagania dotyczące transportu**

Ogólne wymagania dotyczące transportu podano w SST D-M-00.00.00 „Wymagania ogólne” [1] pkt 4.

##### **4.2. Transport materiałów**

Transport nowych materiałów do wykonania naprawy, powinien odpowiadać wymaganiom określonym w:

- a) SST D-03.02.01 [2], w przypadku materiałów do naprawy studzienki,
- b) SST, wymienionych w pktcie 5.6 niniejszej specyfikacji, w przypadku materiałów wykorzystywanych do wykonania nowej nawierzchni.

#### **5. WYKONANIE ROBÓT**

##### **5.1. Ogólne zasady wykonania robót**

Ogólne zasady wykonania robót podano w SST D-M-00.00.00 „Wymagania ogólne” [1] pkt 5.

##### **5.2. Uszkodzenia zapadniętych studzienek, podlegające naprawie**

Uszkodzenie studzienek urządzeń podziemnych występuje, gdy różnica poziomów pomiędzy:

- kratką wpustu ulicznego a górną powierzchnią warstwy ścieralnej nawierzchni wynosi powyżej 1,5 cm,
- włazem studzienki a górną powierzchnią nawierzchni wynosi powyżej 1 cm.

##### **5.3. Zasady wykonania naprawy**

Wykonanie naprawy polegającej na regulacji pionowej studzienki, obejmuje:

1. roboty przygotowawcze
  - rozpoznanie uszkodzenia,
  - wyznaczenie powierzchni podlegającej naprawie,
2. wykonanie naprawy
  - naprawę uszkodzonej studzienki,
  - ułożenie nowej nawierzchni.

##### **5.4. Roboty przygotowawcze**

Rozpoznanie uszkodzenia polega na:

- ustaleniu sposobu deformacji studzienki,
- określeniu stanu nawierzchni w bezpośrednim otoczeniu studzienki,
- wstępnym rozpoznaniu przyczyn uszkodzenia,
- rozeznaniu możliwości wykorzystania dotychczasowych elementów urządzenia.

Powierzchnia przeznaczona do wykonania naprawy powinna obejmować cały obszar uszkodzonej nawierzchni wokół zapadniętej studzienki. Powierzchni tej należy nadać kształt prostokątnej figury geometrycznej.

Powierzchnię przeznaczoną do wykonania naprawy akceptuje Inżynier.

##### **5.5. Wykonanie naprawy uszkodzonej studzienki**

Jeżeli dokumentacja projektowa lub SST nie przewiduje inaczej, to wykonanie przypowierzchniowej naprawy uszkodzonej studzienki, pod warunkiem zaakceptowania przez Inżyniera, obejmuje:

1. zdjęcie przykrycia (pokrywy, włazu, kratki ściekowej, nasady z wlewem bocznym) urządzenia podziemnego,
2. rozebranie uszkodzonej nawierzchni wokół studzienki:
  - ręczne (dłutami, haczykami z drutu, młotkami brukarskimi, ew. drągami stalowymi itp. - w przypadku nawierzchni typu kostkowego),
  - mechaniczne (w przypadku nawierzchni typu monolitycznego, np. nawierzchni asfaltowej, betonowej) - z pionowym wycięciem krawędzi uszkodzenia piłą tarczową i rozebraniem konstrukcji jezdni przy pomocy młotów pneumatycznych, drągów stalowych itp.,
3. rozebranie uszkodzonej górnej części studzienki (np. części żeliwnych, płyt żelbetowych pod studzienką, kręgów podporowych itp.),
4. zebranie i odwiezienie lub odrzucenie elementów nawierzchni i gruzu na pobocze, chodnik lub miejsce składowania, z posortowaniem i zabezpieczeniem materiału przydatnego do dalszych robót,
5. szczegółowe rozpoznanie przyczyn uszkodzenia i podjęcie końcowej decyzji o sposobie naprawy i wykorzystaniu istniejących materiałów,
6. sprawdzenie stanu konstrukcji studzienki i oczyszczenie górnej części studzienki (np. nasady wpustu, komina włazowego) z ew. uzupełnieniem ubytków,
7. w przypadku niewielkiego zapadnięcia - poziomowanie górnej części komina włazowego, nasady wpustu itp. przy użyciu zaprawy cementowo-piaskowej, a w przypadku uszkodzeń większych - wykonanie deskowania oraz ułożenie i zagęszczenie mieszanki betonowej klasy co najmniej B20, według wymiarów dostosowanych do rodzaju uszkodzenia i poziomu powierzchni (jezdni, chodnika, pasa dzielącego itp.), a także rozebranie deskowania,
8. osadzenie przykrycia studzienki lub kratki ściekowej z wykorzystaniem istniejących lub nowych materiałów oraz ew. wyrównaniem zaprawą cementową.

W przypadku znacznych zapadnięć studzienki, wynikających z uszkodzeń (zniszczeń) korpusu studzienki, kanałów, przykanalików, elementów dennyh, wymycia gruntu itp. - sposób naprawy należy określić indywidualnie i wykonać ją według osobno opracowanej specyfikacji technicznej.

## 5.6. Ułożenie nowej nawierzchni

Nową nawierzchnię, wokół naprawionej studzienki, należy wykonać w sposób identyczny ze stanem przed przebudową.

Do nawierzchni należy użyć, w największym zakresie, materiał otrzymany z rozbiórki, nadający się do ponownego wbudowania. Nowy uzupełniany materiał powinien być jak najbardziej zbliżony do materiału starego. Zmiany konstrukcji jezdni mogą być dokonane pod warunkiem akceptacji Inżyniera.

Przy wykonywaniu podbudowy należy zwracać szczególną uwagę na poprawne jej zagęszczenie wokół komina i kołnierza studzienki. Przy nawierzchni asfaltowej, powierzchnie styku części żeliwnych lub metalowych powinny być pokryte asfaltem.

W zależności od rodzaju nawierzchni istniejącej, poszczególne wykonywane podbudowy i warstwy ścieralne mogą odpowiadać wymaganiom określonym w:

- SST D-04.01.01÷04.03.01 [3], dla warstw dolnych podbudów,
- SST D-04.04.00÷04.04.03 [4], dla podbudów z kruszywa stabilizowanego mechanicznie,
- SST D-04.05.00÷04.05.04 [5], dla podbudów z gruntów stabilizowanych spoiwami hydraulicznymi,
- SST D-04.06.01 [6], dla podbudów z chudego betonu,
- SST D-05.03.01a [7], dla nawierzchni z kostki kamiennej,
- SST D-05.03.02a [8], dla nawierzchni klinkierowej,
- SST D-05.03.03a [9], dla nawierzchni z płyt betonowych,
- SST D-05.03.07 [10], dla nawierzchni z asfaltu lanego,
- SST D-05.03.17 [11], dla nawierzchni z mieszanek mineralno-asfaltowych,
- SST D-05.03.23b [12], dla nawierzchni z betonowej kostki brukowej,
- innych OST, przy stosowaniu innych rodzajów nawierzchni.

W przypadku konieczności wymiany krawężnika, naprawiony krawężnik powinien odpowiadać wymaganiom SST D-08.01.01÷02 [13].

## 6. KONTROLA JAKOŚCI ROBÓT

### 6.1. Ogólne zasady kontroli jakości robót

Ogólne zasady kontroli jakości robót podano w SST D-M-00.00.00 „Wymagania ogólne” [1] pkt 6.

### 6.2. Badania przed przystąpieniem do robót

Przed przystąpieniem do robót Wykonawca powinien:

- uzyskać wymagane dokumenty, dopuszczające wyroby budowlane do obrotu i powszechnego stosowania (certyfikaty na znak bezpieczeństwa, aprobaty techniczne, certyfikaty zgodności, deklaracje zgodności, ew. badania materiałów wykonane przez dostawców itp.),
- sprawdzić cechy zewnętrzne gotowych materiałów z tworzyw i prefabrykowanych.

Wszystkie dokumenty oraz wyniki badań Wykonawca przedstawia Inżynierowi do akceptacji.

### 6.3. Badania w czasie robót

Częstotliwość oraz zakres badań i pomiarów, które należy wykonać w czasie robót podaje tablica 1

Tablica 1. Częstotliwość oraz zakres badań i pomiarów w czasie robót

Lp.	Wyszczególnienie badań i pomiarów	Częstotliwość badań	Wartości dopuszczalne
1	Wyznaczenie powierzchni przeznaczonej do wykonania naprawy	1 raz	Niezbędna powierzchnia
2	Roboty rozbiórkowe	1 raz	Akceptacja nieuszkodzonych materiałów
3	Szczegółowe rozpoznanie uszkodzenia i decyzja o sposobie naprawy	1 raz	Akceptacja Inżyniera
4	Naprawa studzienki	Ocena ciągła	Wg pktu 5.5
5	Ułożenie nawierzchni	Ocena ciągła	Wg pktu 5.6
6	Położenie studzienki w stosunku do otaczającej nawierzchni	1 raz	Kratka ściekowa ok. 0,5 cm poniżej, wąż studzienki - w poziomie nawierzchni

### 6.4. Badania wykonanych robót

Po zakończeniu robót należy sprawdzić wizualnie:

- wygląd zewnętrzny wykonanej naprawy w zakresie wyglądu, kształtu, wymiarów, desenia nawierzchni typu kostkowego,
- poprawność profilu podłużnego i poprzecznego, nawiązującego do otaczającej nawierzchni i umożliwiającego spływ powierzchniowy wód.

## 7. OBMIAR ROBÓT

### 7.1. Ogólne zasady obmiaru robót

Ogólne zasady obmiaru robót podano w SST D-M-00.00.00 „Wymagania ogólne” [1] pkt 7.

## 7.2. Jednostka obmiarowa

Jednostką obmiarową jest 1 obiekt wykonanej naprawionej studzienki.

## 8. ODBIÓR ROBÓT

### 8.1. Ogólne zasady odbioru robót

Ogólne zasady odbioru robót podano w SST D-M-00.00.00 „Wymagania ogólne” [1] pkt 8.

Roboty uznaje się za wykonane zgodnie z dokumentacją projektową, SST i wymaganiami Inżyniera, jeżeli wszystkie pomiary i badania z zachowaniem tolerancji wg pkt 6 dały wyniki pozytywne.

### 8.2. Odbiór robót zanikających i ulegających zakryciu

Odbiorowi robót zanikających i ulegających zakryciu podlegają:

- roboty rozbiórkowe,
- naprawa studzienki.

Odbiór tych robót powinien być zgodny z wymaganiami punktu 8.2 D-M-00.00.00 „Wymagania ogólne” [1] oraz niniejszej SST.

## 9. PODSTAWA PŁATNOŚCI

### 9.1. Ogólne ustalenia dotyczące podstawy płatności

Ogólne ustalenia dotyczące podstawy płatności podano w SST D-M-00.00.00 [1] „Wymagania ogólne” pkt 9.

### 9.2. Cena jednostki obmiarowej

Cena wykonania regulacji pionowej studzienki obejmuje:

- prace pomiarowe i roboty przygotowawcze,
- oznakowanie robót,
- roboty rozbiórkowe,
- dostarczenie materiałów i sprzętu,
- wykonanie naprawy studzienki,
- ułożenie nawierzchni,
- odwiezienie nieprzydatnych materiałów rozbiórkowych na składowisko,
- przeprowadzenie pomiarów i badań wymaganych w niniejszej specyfikacji technicznej,
- odwiezienie sprzętu.

## 10. PRZEPISY ZWIĄZANE

### Szczegółowe specyfikacje techniczne (SST)

1.	D-M-00.00.00	Wymagania ogólne
2.	D-03.02.01	Kanalizacja deszczowa
3.	D-04.01.01÷04.03.01	Dolne warstwy podbudów oraz oczyszczenie i skropienie
4.	D-04.04.00÷04.04.03	Podbudowy z kruszywa stabilizowanego mechanicznie
5.	D-04.05.00÷04.05.04	Podbudowy i ulepszone podłoża z gruntów lub kruszyw stabilizowanych spoiwami hydraulicznymi
6.	D-04.06.01	Podbudowa z chudego betonu
7.	D-05.03.01a	Remont cząstkowy nawierzchni z kostki kamiennej
8.	D-05.03.02a	Remont cząstkowy nawierzchni klinkierowej
9.	D-05.03.03a	Remont cząstkowy nawierzchni z płyt betonowych
10.	D-05.03.07	Nawierzchni z asfaltu lanego
11.	D-05.03.17	Remont cząstkowy nawierzchni bitumicznych
12.	D-05.03.23b	Remont cząstkowy nawierzchni z betonowej kostki brukowej
13.	D-08.01.01÷02	Krawężniki

## **D-04.01.01**

### **KORYTO WRAZ Z PROFILOWANIEM I ZAGĘSZCZANIEM PODŁOŻA**

#### **1. WSTĘP**

##### **1.1. Przedmiot SST**

Przedmiotem niniejszej szczegółowej specyfikacji technicznej (SST) są wymagania dotyczące wykonania i odbioru robót związanych z wykonywaniem koryta wraz z profilowaniem i zagęszczeniem podłoża gruntowego przy rozbudowie drogi gminnej Łaguny - Barańce na odcinku od km 0+008,85 do km 1+661,58.

##### **1.2. Zakres stosowania SST**

Szczegółowa specyfikacja techniczna (SST) stosowana jest jako dokument przetargowy i kontraktowy przy zleceniu i realizacji robót określonych w punkcie 1.1.

##### **1.3. Zakres robót objętych SST**

Ustalenia zawarte w niniejszej specyfikacji dotyczą zasad prowadzenia robót związanych z wykonaniem koryta przeznaczonego do ułożenia konstrukcji nawierzchni.

##### **1.4. Określenia podstawowe**

Określenia podstawowe są zgodne z obowiązującymi, odpowiednimi polskimi normami i definicjami podanymi w SST D-M-00.00.00 „Wymagania ogólne” pkt 1.4.

##### **1.5. Ogólne wymagania dotyczące robót**

Ogólne wymagania dotyczące robót podano w SST D-M-00.00.00 „Wymagania ogólne” pkt 1.5.

#### **2. MATERIAŁY**

Nie występują.

#### **3. SPRZĘT**

##### **3.1. Ogólne wymagania dotyczące sprzętu**

Ogólne wymagania dotyczące sprzętu podano w SST D-M-00.00.00 „Wymagania ogólne” pkt 3.

##### **3.2. Sprzęt do wykonania robót**

Wykonawca przystępujący do wykonania koryta i profilowania podłoża powinien wykazać się możliwością korzystania z następującego sprzętu:

- równiarek lub spycharek uniwersalnych z ukośnie ustawianym lemieszem; Inżynier może dopuścić wykonanie koryta i profilowanie podłoża z zastosowaniem spycharki z lemieszem ustawionym prostopadle do kierunku pracy maszyny,
- koparek z czerpakami profilowymi (przy wykonywaniu wąskich koryt),
- walców statycznych, wibracyjnych lub płyt wibracyjnych.

Stosowany sprzęt nie może spowodować niekorzystnego wpływu na właściwości gruntu podłoża.

#### **4. TRANSPORT**

##### **4.1. Ogólne wymagania dotyczące transportu**

Ogólne wymagania dotyczące transportu podano w SST D-M-00.00.00 „Wymagania ogólne” pkt 4.

##### **4.2. Transport materiałów**

Wymagania dotyczące transportu materiałów podano w SST D-04.02.01, D-04.02.02, D-04.03.01 pkt 4.

#### **5. WYKONANIE ROBÓT**

##### **5.1. Ogólne zasady wykonania robót**

Ogólne zasady wykonania robót podano w SST D-M-00.00.00 „Wymagania ogólne” pkt 5.

##### **5.2. Warunki przystąpienia do robót**

Wykonawca powinien przystąpić do wykonania koryta oraz profilowania i zagęszczenia podłoża bezpośrednio przed rozpoczęciem robót związanych z wykonaniem warstw nawierzchni. Wcześniejsze przystąpienie do wykonania koryta oraz profilowania i zagęszczenia podłoża jest możliwe wyłącznie za zgodą Inżyniera, w korzystnych warunkach atmosferycznych.

W wykonanym korycie oraz po wyprofilowanym i zagęszczonym podłożu nie może odbywać się ruch budowlany, niezwiązany bezpośrednio z wykonaniem pierwszej warstwy nawierzchni.

##### **5.3. Wykonanie koryta**

Paliki lub szpilki do prawidłowego ukształtowania koryta w planie i profilu powinny być wcześniej przygotowane.

Paliki lub szpilki należy ustawiać w osi drogi i w rzędach równoległych do osi drogi lub w inny sposób zaakceptowany przez Inżyniera. Rozmieszczenie palików lub szpilek powinno umożliwiać naciągnięcie sznurków lub linek do wytyczenia robót w odstępach nie większych niż co 10 metrów.

Rodzaj sprzętu, a w szczególności jego moc należy dostosować do rodzaju gruntu, w którym prowadzone są roboty i do trudności jego odspojenia.

Koryto można wykonywać ręcznie, gdy jego szerokość nie pozwala na zastosowanie maszyn, na przykład na poszerzeniach lub w przypadku robót o małym zakresie. Sposób wykonania musi być zaakceptowany przez Inżyniera.

Grunt odspojony w czasie wykonywania koryta powinien być wykorzystany zgodnie z ustaleniami dokumentacji projektowej i SST, tj. wbudowany w nasyp lub odwieziony na odkład w miejsce wskazane przez Inżyniera.

Profilowanie i zagęszczenie podłoża należy wykonać zgodnie z zasadami określonymi w pkt 5.4.

#### 5.4. Profilowanie i zagęszczenie podłoża

Przed przystąpieniem do profilowania podłoże powinno być oczyszczone ze wszelkich zanieczyszczeń.

Po oczyszczeniu powierzchni podłoża należy sprawdzić, czy istniejące rzędne terenu umożliwiają uzyskanie po profilowaniu zaprojektowanych rzędnych podłoża. Zaleca się, aby rzędne terenu przed profilowaniem były o co najmniej 5 cm wyższe niż projektowane rzędne podłoża.

Jeżeli powyższy warunek nie jest spełniony i występują zaniżenia poziomu w podłożu przewidzianym do profilowania, Wykonawca powinien spulchnić podłoże na głębokość zaakceptowaną przez Inżyniera, dowieźć dodatkowy grunt spełniający wymagania obowiązujące dla górnej strefy korpusu, w ilości koniecznej do uzyskania wymaganych rzędnych wysokościowych i zagęścić warstwę do uzyskania wartości wskaźnika zagęszczenia, określonych w tablicy 1.

Do profilowania podłoża należy stosować równiarki. Ścięty grunt powinien być wykorzystany w robotach ziemnych lub w inny sposób zaakceptowany przez Inżyniera.

Bezpośrednio po profilowaniu podłoża należy przystąpić do jego zagęszczenia. Zagęszczenie podłoża należy kontynuować do osiągnięcia wskaźnika zagęszczenia nie mniejszego od podanego w tablicy 1. Wskaźnik zagęszczenia należy określać zgodnie z BN-77/8931-12 [5].

Tablica 1. Minimalne wartości wskaźnika zagęszczenia podłoża ( $I_s$ )

Strefa korpusu	Minimalna wartość $I_s$ dla:		
	Autostrad i dróg ekspresowych	Innych dróg	
		Ruch ciężki i bardzo ciężki	Ruch mniejszy od ciężkiego
Górna warstwa o grubości 20 cm	1,03	1,00	1,00
Na głębokości od 20 do 50 cm od powierzchni podłoża	1,00	1,00	0,97

W przypadku, gdy gruboziarnisty materiał tworzący podłoże uniemożliwia przeprowadzenie badania zagęszczenia, kontrolę zagęszczenia należy oprzeć na metodzie obciążeń płytowych. Należy określić pierwotny i wtórny moduł odkształcenia podłoża według BN-64/8931-02 [3]. Stosunek wtórnego i pierwotnego modułu odkształcenia nie powinien przekraczać 2,2.

Wilgotność gruntu podłoża podczas zagęszczenia powinna być równa wilgotności optymalnej z tolerancją od -20% do +10%.

#### 5.5. Utrzymanie koryta oraz wyprofilowanego i zagęszczonego podłoża

Podłoże (koryto) po wyprofilowaniu i zagęszczeniu powinno być utrzymywane w dobrym stanie.

Jeżeli po wykonaniu robót związanych z profilowaniem i zagęszczeniem podłoża nastąpi przerwa w robotach i Wykonawca nie przystąpi natychmiast do układania warstw nawierzchni, to powinien on zabezpieczyć podłoże przed nadmiernym zawilgoceniem, na przykład przez rozłożenie folii lub w inny sposób zaakceptowany przez Inżyniera.

Jeżeli wyprofilowane i zagęszczone podłoże uległo nadmiernemu zawilgoceniu, to do układania kolejnej warstwy można przystąpić dopiero po jego naturalnym osuszeniu.

Po osuszeniu podłoża Inżynier oceni jego stan i ewentualnie zaleci wykonanie niezbędnych napraw. Jeżeli zawilgocenie nastąpiło wskutek zaniedbania Wykonawcy, to naprawę wykona on na własny koszt.

### 6. KONTROLA JAKOŚCI ROBÓT

#### 6.1. Ogólne zasady kontroli jakości robót

Ogólne zasady kontroli jakości robót podano w SST D-M-00.00.00 „Wymagania ogólne” pkt 6.

#### 6.2. Badania w czasie robót

##### 6.2.1. Częstotliwość oraz zakres badań i pomiarów

Częstotliwość oraz zakres badań i pomiarów dotyczących cech geometrycznych i zagęszczenia koryta i wyprofilowanego podłoża podaje tablica 2.

Tablica 2. Częstotliwość oraz zakres badań i pomiarów wykonanego koryta i wyprofilowanego podłoża

Lp.	Wyszczególnienie badań i pomiarów	Minimalna częstotliwość badań i pomiarów
1	Szerokość koryta	10 razy na 1 km

2	Równość podłużna	co 20 m na każdym pasie ruchu
3	Równość poprzeczna	10 razy na 1 km
4	Spadki poprzeczne *)	10 razy na 1 km
5	Rzędne wysokościowe	co 25 m w osi jezdni i na jej krawędziach dla autostrad i dróg ekspresowych, co 100 m dla pozostałych dróg
6	Ukształtowanie osi w planie *)	co 25 m w osi jezdni i na jej krawędziach dla autostrad i dróg ekspresowych, co 100 m dla pozostałych dróg
7	Zagęszczenie, wilgotność gruntu podłoża	w 2 punktach na dziennej działce roboczej, lecz nie rzadziej niż raz na 600 m <sup>2</sup>
*) Dodatkowe pomiary spadków poprzecznych i ukształtowania osi w planie należy wykonać w punktach głównych łuków poziomych		

#### 6.2.2. Szerokość koryta (profilowanego podłoża)

Szerokość koryta i profilowanego podłoża nie może różnić się od szerokości projektowanej o więcej niż +10 cm i -5 cm.

#### 6.2.3. Równość koryta (profilowanego podłoża)

Nierówności podłużne koryta i profilowanego podłoża należy mierzyć 4-metrową łatą zgodnie z normą BN-68/8931-04 [4].

Nierówności poprzeczne należy mierzyć 4-metrową łatą.

Nierówności nie mogą przekraczać 20 mm.

#### 6.2.4. Spadki poprzeczne

Spadki poprzeczne koryta i profilowanego podłoża powinny być zgodne z dokumentacją projektową z tolerancją  $\pm 0,5\%$ .

#### 6.2.5. Rzędne wysokościowe

Różnice pomiędzy rzędnymi wysokościowymi koryta lub wyprofilowanego podłoża i rzędnymi projektowanymi nie powinny przekraczać +1 cm, -2 cm.

#### 6.2.6. Ukształtowanie osi w planie

Oś w planie nie może być przesunięta w stosunku do osi projektowanej o więcej niż  $\pm 3$  cm dla autostrad i dróg ekspresowych lub więcej niż  $\pm 5$  cm dla pozostałych dróg.

#### 6.2.7. Zagęszczenie koryta (profilowanego podłoża)

Wskaźnik zagęszczenia koryta i wyprofilowanego podłoża określony wg BN-77/8931-12 [5] nie powinien być mniejszy od podanego w tablicy 1.

Jeśli jako kryterium dobrego zagęszczenia stosuje się porównanie wartości modułów odkształcenia, to wartość stosunku wtórnego do pierwotnego modułu odkształcenia, określonych zgodnie z normą BN-64/8931-02 [3] nie powinna być większa od 2,2.

Wilgotność w czasie zagęszczania należy badać według PN-B-06714-17 [2]. Wilgotność gruntu podłoża powinna być równa wilgotności optymalnej z tolerancją od -20% do +10%.

### 6.3. Zasady postępowania z wadliwie wykonanymi odcinkami koryta (profilowanego podłoża)

Wszystkie powierzchnie, które wykazują większe odchylenia cech geometrycznych od określonych w punkcie 6.2 powinny być naprawione przez spulchnienie do głębokości co najmniej 10 cm, wyrównanie i powtórne zagęszczenie. Dodanie nowego materiału bez spulchnienia wykonanej warstwy jest niedopuszczalne.

## 7. OBMIAR ROBÓT

### 7.1. Ogólne zasady obmiaru robót

Ogólne zasady obmiaru robót podano w SST D-M-00.00.00 „Wymagania ogólne” pkt 7.

### 7.2. Jednostka obmiarowa

Jednostką obmiarową jest m<sup>2</sup> (metr kwadratowy) wykonanego i odebranego koryta.

## 8. ODBIÓR ROBÓT

Ogólne zasady odbioru robót podano w SST D-M-00.00.00 „Wymagania ogólne” pkt 8.

Roboty uznaje się za wykonane zgodnie z dokumentacją projektową, SST i wymaganiami Inżyniera, jeżeli wszystkie pomiary i badania z zachowaniem tolerancji wg punktu 6 dały wyniki pozytywne.

## 9. PODSTAWA PŁATNOŚCI

### 9.1. Ogólne ustalenia dotyczące podstawy płatności

Ogólne ustalenia dotyczące podstawy płatności podano w SST D-M-00.00.00 „Wymagania ogólne” pkt 9.

## 9.2. Cena jednostki obmiarowej

Cena wykonania 1 m<sup>2</sup> koryta obejmuje:

- prace pomiarowe i roboty przygotowawcze,
- odspojenie gruntu z przerzutem na pobocze i rozplantowaniem,
- załadunek nadmiaru odspojonego gruntu na środki transportowe i odwiezienie na odkład lub nasyp,
- profilowanie dna koryta lub podłoża,
- zagęszczenie,
- utrzymanie koryta lub podłoża,
- przeprowadzenie pomiarów i badań laboratoryjnych, wymaganych w specyfikacji technicznej.

## 10. PRZEPISY ZWIĄZANE

### Normy

- |    |                |   |
|----|----------------|---|
| 1. | PN-B-04481     | Grunty budowlane. Badania próbek gruntu   |
| 2. | PN-/B-06714-17 | Kruszywa mineralne. Badania. Oznaczanie wilgotności   |
| 3. | BN-64/8931-02  | Drogi samochodowe. Oznaczanie modułu odkształcenia nawierzchni podatnych i podłoża przez obciążenie płytą |
| 4. | BN-68/8931-04  | Drogi samochodowe. Pomiar równości nawierzchni planografem i łąką   |
| 5. | BN-77/8931-12  | Oznaczanie wskaźnika zagęszczenia gruntu  |



## D-04.02.01

## WARSTWY ODSĄCZAJĄCE I ODCINAJĄCE

## 1. WSTĘP

## 1.1. Przedmiot SST

Przedmiotem niniejszej szczegółowej specyfikacji technicznej (SST) są wymagania dotyczące wykonania i odbioru robót związanych z wykonaniem warstw odsączających i odcinających przy rozbudowie przebudowie drogi gminnej Łaguny - Barańce na odcinku od km 0+008,85 do km 1+661,58.

## 1.2. Zakres stosowania SST

Szczegółowa specyfikacja techniczna (SST) stosowana jest jako dokument przetargowy i kontraktowy przy zleceniu i realizacji robót określonych w punkcie 1.1.

## 1.3. Zakres robót objętych SST

Ustalenia zawarte w niniejszej specyfikacji dotyczą zasad prowadzenia robót związanych z wykonaniem warstw odsączających i odcinających, stanowiących część podbudowy pomocniczej, w przypadku gdy podłoże stanowi grunt wysadzinowy lub wątpliwy, nieulepszony spoiwem lub lepiszczem.

## 1.4. Określenia podstawowe

Określenia podstawowe są zgodne z obowiązującymi, odpowiednimi polskimi normami i z określeniami podanymi w SST D-M-00.00.00 „Wymagania ogólne” pkt 1.4.

## 1.5. Ogólne wymagania dotyczące robót

Ogólne wymagania dotyczące robót podano w SST D-M-00.00.00 „Wymagania ogólne” pkt 1.5.

## 2. MATERIAŁY

## 2.1. Ogólne wymagania dotyczące materiałów

Ogólne wymagania dotyczące materiałów, ich pozyskiwania i składowania, podano w SST D-M-00.00.00 „Wymagania ogólne” pkt 2.

## 2.2. Rodzaje materiałów

Materiałami stosowanymi przy wykonywaniu warstw odsączających są:

- piaski,
- żwir i mieszanka,
- geowłókniny,

a odcinających - oprócz wyżej wymienionych:

- miał (kamienny).

## 2.3. Wymagania dla kruszywa

Kruszywa do wykonania warstw odsączających i odcinających powinny spełniać następujące warunki:

a) szczelności, określony zależnością:

$$\frac{D_{15}}{d_{85}} \leq 5$$

gdzie:

$D_{15}$  - wymiar sita, przez które przechodzi 15% ziarn warstwy odcinającej lub odsączającej

$d_{85}$  - wymiar sita, przez które przechodzi 85% ziarn gruntu podłoża.

Dla materiałów stosowanych przy wykonywaniu warstw odsączających warunek szczelności musi być spełniony, gdy warstwa ta nie jest układana na warstwie odcinającej.

b) zagęszczalności, określony zależnością:

$$U = \frac{d_{60}}{d_{10}} \geq 5$$

gdzie:

$U$  - wskaźnik różnoziarnistości,

$d_{60}$  - wymiar sita, przez które przechodzi 60% kruszywa tworzącego warstwę odcinającą,

$d_{10}$  - wymiar sita, przez które przechodzi 10% kruszywa tworzącego warstwę odcinającą.

Piasek stosowany do wykonywania warstw odsączających i odcinających powinien spełniać wymagania normy PN-B-11113 [5] dla gatunku 1 i 2.

Żwir i mieszanka stosowane do wykonywania warstw odsączających i odcinających powinny spełniać wymagania normy PN-B-11111 [3], dla klasy I i II.

Miał kamienny do warstw odsączających i odcinających powinien spełniać wymagania normy PN-B-11112 [4].

#### **2.4. Wymagania dla geowłókniny**

Geowłókniny przewidziane do użycia jako warstwy odcinające i odsączające powinny posiadać aprobatę techniczną wydaną przez uprawnioną jednostkę.

#### **2.5. Składowanie materiałów**

##### **2.5.1. Składowanie kruszywa**

Jeżeli kruszywo przeznaczone do wykonania warstwy odsączającej lub odcinającej nie jest wbudowane bezpośrednio po dostarczeniu na budowę i zachodzi potrzeba jego okresowego składowania, to Wykonawca robót powinien zabezpieczyć kruszywo przed zanieczyszczeniem i zmieszaniem z innymi materiałami kamiennymi. Podłoże w miejscu składowania powinno być równe, utwardzone i dobrze odwodnione.

##### **2.5.2. Składowanie geowłóknin**

Geowłókniny przeznaczone na warstwy odsączającą lub odcinającą należy przechowywać w opakowaniach wg pkt 4.3 w pomieszczeniach czystych, suchych i wentylowanych.

### **3. SPRZĘT**

#### **3.1. Ogólne wymagania dotyczące sprzętu**

Ogólne wymagania dotyczące sprzętu podano w SST D-M-00.00.00 „Wymagania ogólne” pkt 3.

#### **3.2. Sprzęt do wykonania robót**

Wykonawca przystępujący do wykonania warstwy odcinającej lub odsączającej powinien wykazać się możliwością korzystania z następującego sprzętu:

- równiarek,
- walców statycznych,
- płyt wibracyjnych lub ubijaków mechanicznych.

### **4. TRANSPORT**

#### **4.1. Ogólne wymagania dotyczące transportu**

Ogólne wymagania dotyczące transportu podano w SST D-M-00.00.00 „Wymagania ogólne” pkt 4.

#### **4.2. Transport kruszywa**

Kruszywa można przewozić dowolnymi środkami transportu w warunkach zabezpieczających je przed zanieczyszczeniem, zmieszaniem z innymi materiałami, nadmiernym wysuszeniem i zawilgoceniem.

#### **4.3. Transport geowłóknin**

Geowłókniny mogą być transportowane dowolnymi środkami transportu pod warunkiem:

- opakowania bel (rolek) folią, brezentem lub tkaniną techniczną,
- zabezpieczenia opakowanych bel przez przemieszczaniem się w czasie przewozu,
- ochrony geowłóknin przez zawilgoceniem i nadmiernym ogrzaniem,
- niedopuszczenie do kontaktu bel z chemikaliami, tłuszczami oraz przedmiotami mogącymi przebić lub rozciąć geowłókniny.

Każda bela powinna być oznakowana w sposób umożliwiający jednoznaczne stwierdzenie, że jest to materiał do wykonania warstwy odsączającej lub odcinającej.

### **5. WYKONANIE ROBÓT**

#### **5.1. Ogólne zasady wykonania robót**

Ogólne zasady wykonania robót podano w SST D-M-00.00.00 „Wymagania ogólne” pkt 5.

#### **5.2. Przygotowanie podłoża**

Podłoże gruntowe powinno spełniać wymagania określone w SST D-02.00.00 „Roboty ziemne” oraz D-04.01.01 „Koryto wraz z profilowaniem i zagęszczaniem podłoża”.

Warstwy odcinająca i odsączająca powinny być wytyczone w sposób umożliwiający wykonanie ich zgodnie z dokumentacją projektową, z tolerancjami określonymi w niniejszych specyfikacjach.

Paliki lub szpilki powinny być ustawione w osi drogi i w rzędach równoległych do osi drogi, lub w inny sposób zaakceptowany przez Inżyniera.

Rozmieszczenie palików lub szpilek powinno umożliwiać naciągnięcie sznurków lub linek do wytyczenia robót w odstępach nie większych niż co 10 m.

#### **5.3. Wbudowanie i zagęszczanie kruszywa**

Kruszywo powinno być rozkładane w warstwie o jednakowej grubości, przy użyciu równiarki, z zachowaniem wymaganych spadków i rzędnych wysokościowych. Grubość rozłożonej warstwy luźnego kruszywa powinna być taka, aby po jej zagęszczeniu osiągnięto grubość projektowaną.

Jeżeli dokumentacja projektowa lub SST przewiduje wykonanie warstwy odsączającej lub odcinającej o grubości powyżej 20 cm, to wbudowanie kruszywa należy wykonać dwuwarstwowo. Rozpoczęcie układania każdej następnej warstwy może nastąpić po odbiorze przez Inżyniera warstwy poprzedniej.

W miejscach, w których widoczna jest segregacja kruszywa należy przed zagęszczeniem wymienić kruszywo na materiał o odpowiednich właściwościach.

Natychmiast po końcowym wyprofilowaniu warstwy odsączającej lub odcinającej należy przystąpić do jej zagęszczenia.

Zagęszczanie warstw o przekroju daszkowym należy rozpoczynać od krawędzi i stopniowo przesuwając pasami podłużnymi częściowo nakładającymi się, w kierunku jej osi. Zagęszczanie nawierzchni o jednostronnym spadku należy rozpoczynać od dolnej krawędzi i przesuwając pasami podłużnymi częściowo nakładającymi się, w kierunku jej górnej krawędzi.

Nierówności lub zagłębienia powstałe w czasie zagęszczania powinny być wyrównywane na bieżąco przez spulchnienie warstwy kruszywa i dodanie lub usunięcie materiału, aż do otrzymania równej powierzchni.

W miejscach niedostępnych dla walców warstwa odcinająca i odsączająca powinna być zagęszczana płytami wibracyjnymi lub ubijakami mechanicznymi.

Zagęszczanie należy kontynuować do osiągnięcia wskaźnika zagęszczenia nie mniejszego od 1,0 według normalnej próby Proctora, przeprowadzonej według PN-B-04481 [1]. Wskaźnik zagęszczenia należy określać zgodnie z BN-77/8931-12 [8].

W przypadku, gdy gruboziarnisty materiał wbudowany w warstwę odsączającą lub odcinającą, uniemożliwia przeprowadzenie badania zagęszczenia według normalnej próby Proctora, kontrolę zagęszczenia należy oprzeć na metodzie obciążeń płytowych. Należy określić pierwotny i wtórny moduł odkształcenia warstwy według BN-64/8931-02 [6]. Stosunek wtórnego i pierwotnego modułu odkształcenia nie powinien przekraczać 2,2.

Wilgotność kruszywa podczas zagęszczania powinna być równa wilgotności optymalnej z tolerancją od -20% do +10% jej wartości. W przypadku, gdy wilgotność kruszywa jest wyższa od wilgotności optymalnej, kruszywo należy osuszyć przez mieszanie i napowietrzanie. W przypadku, gdy wilgotność kruszywa jest niższa od wilgotności optymalnej, kruszywo należy zwilżyć określoną ilością wody i równomiernie wymieszać.

#### **5.4. Odcinek próbny**

Jeżeli w SST przewidziano konieczność wykonania odcinka próbnego, to co najmniej na 3 dni przed rozpoczęciem robót Wykonawca powinien wykonać odcinek próbny w celu:

- stwierdzenia, czy sprzęt budowlany do rozkładania i zagęszczania jest właściwy,
- określenia grubości warstwy materiału w stanie luźnym koniecznej do uzyskania wymaganej grubości po zagęszczeniu,
- ustalenia liczby przejazdów sprzętu zagęszczającego, potrzebnej do uzyskania wymaganego wskaźnika zagęszczenia.

Na odcinku próbnym Wykonawca powinien użyć takich materiałów oraz sprzętu, jakie będą stosowane do wykonywania warstwy odcinającej i odsączającej na budowie.

Odcinek próbny powinien być zlokalizowany w miejscu wskazanym przez Inżyniera.

#### **5.5. Rozkładanie geowłóknin**

Warstwę geowłókniny należy rozkładać na wyprofilowanej powierzchni podłoża, pozbawionej ostrych elementów, które mogą spowodować uszkodzenie warstwy (na przykład kamienie, korzenie drzew i krzewów). W czasie rozkładania warstwy z geowłókniny należy spełnić wymagania określone w SST lub producenta dotyczące szerokości na jaką powinny zachodzić na siebie sąsiednie pasma geowłókniny lub zasad ich łączenia oraz ewentualnego przymocowania warstwy do podłoża gruntowego.

#### **5.6. Zabezpieczenie powierzchni geowłóknin**

Po powierzchni warstwy odcinającej lub odsączającej, wykonanej z geowłóknin nie może odbywać się ruch jakichkolwiek pojazdów.

Leżącą wyżej warstwę nawierzchni należy wykonywać rozkładając materiał „od czoła”, to znaczy tak, że pojazdy dowożące materiał i wykonujące czynności technologiczne poruszają się po już ułożonym materiale.

#### **5.7. Utrzymanie warstwy odsączającej i odcinającej**

Warstwa odsączająca i odcinająca po wykonaniu, a przed ułożeniem następnej warstwy powinny być utrzymywane w dobrym stanie.

Nie dopuszcza się ruchu budowlanego po wykonanej warstwie odcinającej lub odsączającej z geowłóknin.

W przypadku warstwy z kruszywa dopuszcza się ruch pojazdów koniecznych dla wykonania wyżej leżącej warstwy nawierzchni.

Koszt napraw wynikłych z niewłaściwego utrzymania warstwy obciąża Wykonawcę robót.

### **6. KONTROLA JAKOŚCI ROBÓT**

#### **6.1. Ogólne zasady kontroli jakości robót**

Ogólne zasady kontroli jakości robót podano w SST D-M-00.00.00 „Wymagania ogólne” pkt 6.

#### **6.2. Badania przed przystąpieniem do robót**

Przed przystąpieniem do robót Wykonawca powinien wykonać badania kruszyw przeznaczonych do wykonania robót i przedstawić wyniki tych badań Inżynierowi. Badania te powinny obejmować wszystkie właściwości kruszywa określone w p. 2.3.

Geowłókniny przeznaczone do wykonania warstwy odcinającej i odsączającej powinny posiadać aprobatę techniczną, zgodnie z pkt 2.4.

#### **6.3. Badania w czasie robót**

##### **6.3.1. Częstotliwość oraz zakres badań i pomiarów**

Częstotliwość oraz zakres badań i pomiarów dotyczących cech geometrycznych i zagęszczenia warstwy odsączającej i odcinającej podaje tablica 1.

Tablica 1. Częstotliwość oraz zakres badań i pomiarów warstwy odsączającej i odcinającej

Lp.	Wyszczególnienie badań i pomiarów	Minimalna częstotliwość badań i pomiarów
1	Szerokość warstwy	10 razy na 1 km
2	Równość podłużna	co 20 m na każdym pasie ruchu
3	Równość poprzeczna	10 razy na 1 km
4	Spadki poprzeczne *)	10 razy na 1 km
5	Rzędne wysokościowe	co 25 m w osi jezdni i na jej krawędziach dla autostrad i dróg ekspresowych, co 100 m dla pozostałych dróg
6	Ukształtowanie osi w planie *)	co 25 m w osi jezdni i na jej krawędziach dla autostrad i dróg ekspresowych, co 100 m dla pozostałych dróg
7	Grubość warstwy	Podczas budowy: w 3 punktach na każdej działce roboczej, lecz nie rzadziej niż raz na 400 m <sup>2</sup> Przed odbiorem: w 3 punktach, lecz nie rzadziej niż raz na 2000 m <sup>2</sup>
8	Zagęszczenie, wilgotność kruszywa	w 2 punktach na dziennej działce roboczej, lecz nie rzadziej niż raz na 600 m <sup>2</sup>

\*) Dodatkowe pomiary spadków poprzecznych i ukształtowania osi w planie należy wykonać w punktach głównych łuków poziomych.

#### 6.3.2. Szerokość warstwy

Szerokość warstwy nie może się różnić od szerokości projektowanej o więcej niż +10 cm, -5 cm.

#### 6.3.3. Równość warstwy

Nierówności podłużne warstwy odcinającej i odsączającej należy mierzyć 4 metrową łatą, zgodnie z normą BN-68/8931-04 [7].

Nierówności poprzeczne warstwy odcinającej i odsączającej należy mierzyć 4 metrową łatą.

Nierówności nie mogą przekraczać 20 mm.

#### 6.3.4. Spadki poprzeczne

Spadki poprzeczne warstwy odcinającej i odsączającej na prostych i łukach powinny być zgodne z dokumentacją projektową z tolerancją  $\pm 0,5\%$ .

#### 6.3.5. Rzędne wysokościowe

Różnice pomiędzy rzędnymi wysokościowymi warstwy i rzędnymi projektowanymi nie powinny przekraczać +1 cm i -2 cm.

#### 6.3.6. Ukształtowanie osi w planie

Oś w planie nie może być przesunięta w stosunku do osi projektowanej o więcej niż  $\pm 3$  cm dla autostrad i dróg ekspresowych lub o więcej niż  $\pm 5$  cm dla pozostałych dróg.

#### 6.3.7. Grubość warstwy

Grubość warstwy powinna być zgodna z określoną w dokumentacji projektowej z tolerancją +1 cm, -2 cm.

Jeżeli warstwa, ze względów technologicznych, została wykonana w dwóch warstwach, należy mierzyć łączną grubość tych warstw.

Na wszystkich powierzchniach wadliwych pod względem grubości Wykonawca wykona naprawę warstwy przez spulchnienie warstwy na głębokość co najmniej 10 cm, uzupełnienie nowym materiałem o odpowiednich właściwościach, wyrównanie i ponowne zagęszczenie.

Roboty te Wykonawca wykona na własny koszt. Po wykonaniu tych robót nastąpi ponowny pomiar i ocena grubości warstwy, według wyżej podanych zasad na koszt Wykonawcy.

#### 6.3.8. Zagęszczenie warstwy

Wskaźnik zagęszczenia warstwy odcinającej i odsączającej, określony wg BN-77/8931-12 [8] nie powinien być mniejszy od 1.

Jeżeli jako kryterium dobrego zagęszczenia warstwy stosuje się porównanie wartości modułów odkształcenia, to wartość stosunku wtórnego do pierwotnego modułu odkształcenia, określonych zgodnie z normą BN-64/8931-02 [6], nie powinna być większa od 2,2.

Wilgotność kruszywa w czasie zagęszczenia należy badać według PN-B-06714-17 [2]. Wilgotność kruszywa powinna być równa wilgotności optymalnej z tolerancją od -20% do +10%.

### 6.3.9. Badania dotyczące warstwy odsączającej i odcinającej z geowłóknin

W czasie układania warstwy odcinającej i odsączającej z geowłóknin należy kontrolować:

- a) zgodność oznaczenia poszczególnych bel (rolek) geowłóknin z określonym w dokumentacji projektowej,
- b) równość warstwy,
- c) wielkość zakładu przyległych pasm i sposób ich łączenia,
- d) zamocowanie warstwy do podłoża gruntowego, o ile przewidziano to w dokumentacji projektowej.

Ponadto należy sprawdzić, czy nie nastąpiło mechaniczne uszkodzenie geowłókniny (rozerwanie, przebicie). Pasma geowłókniny użyte do wykonania warstwy odcinającej i odsączającej nie powinny mieć takich uszkodzeń.

### 6.4. Zasady postępowania z odcinkami wadliwie wykonanymi

Wszystkie powierzchnie, które wykazują większe odchylenia cech geometrycznych od określonych w p. 6.3, powinny być naprawione przez spulchnienie do głębokości co najmniej 10 cm, wyrównane i powtórnie zagęszczone. Dodanie nowego materiału bez spulchnienia wykonanej warstwy jest niedopuszczalne.

## 7. OBMIAR ROBÓT

### 7.1. Ogólne zasady obmiaru robót

Ogólne zasady obmiaru robót podano w SST D-M-00.00.00 „Wymagania ogólne” pkt 7.

### 7.2. Jednostka obmiarowa

Jednostką obmiarową jest m<sup>2</sup> (metr kwadratowy) warstwy odcinającej i odsączającej.

## 8. ODBIÓR ROBÓT

Ogólne zasady odbioru robót podano w SST D-M-00.00.00 „Wymagania ogólne” pkt 8.

Roboty uznaje się za wykonane zgodnie z dokumentacją projektową, SST i wymaganiami Inżyniera, jeżeli wszystkie pomiary i badania z zachowaniem tolerancji wg pkt 6 dały wyniki pozytywne.

## 9. PODSTAWA PŁATNOŚCI

### 9.1. Ogólne ustalenia dotyczące podstawy płatności

Ogólne ustalenia dotyczące podstawy płatności podano w SST D-M-00.00.00 „Wymagania ogólne” pkt 9.

### 9.2. Cena jednostki obmiarowej

Cena wykonania 1m<sup>2</sup> warstwy odsączającej i/lub odcinającej z kruszywa obejmuje:

- prace pomiarowe,
- dostarczenie i rozłożenie na uprzednio przygotowanym podłożu warstwy materiału o grubości i jakości określonej w dokumentacji projektowej i specyfikacji technicznej,
- wyrównanie ułożonej warstwy do wymaganego profilu,
- zagęszczenie wyprofilowanej warstwy,
- przeprowadzenie pomiarów i badań laboratoryjnych wymaganych w specyfikacji technicznej,
- utrzymanie warstwy.

Cena wykonania 1m<sup>2</sup> warstwy odsączającej i/lub odcinającej z geowłóknin obejmuje:

- prace pomiarowe,
- dostarczenie i rozłożenie na uprzednio przygotowanym podłożu warstwy geowłóknin,
- pomiary kontrolne wymagane w specyfikacji technicznej,
- utrzymanie warstwy.

## 10. PRZEPISY ZWIĄZANE

### 10.1. Normy

- |    |               |   |
|----|---------------|---|
| 1. | PN-B-04481    | Grunty budowlane. Badania próbek gruntu   |
| 2. | PN-B-06714-17 | Kruszywa mineralne. Badania. Oznaczanie wilgotności   |
| 3. | PN-B-11111    | Kruszywa mineralne. Kruszywo naturalne do nawierzchni drogowych. Żwir i mieszanka                         |
| 4. | PN-B-11112    | Kruszywa mineralne. Kruszywo łamane do nawierzchni drogowych  |
| 5. | PN-B-11113    | Kruszywa mineralne. Kruszywo naturalne do nawierzchni drogowych. Piasek                                   |
| 6. | BN-64/8931-02 | Drogi samochodowe. Oznaczanie modułu odkształcenia nawierzchni podatnych i podłoża przez obciążenie płytą |
| 7. | BN-68/8931-04 | Drogi samochodowe. Pomiar równości nawierzchni planografem i łąką   |
| 8. | BN-77/8931-12 | Oznaczanie wskaźnika zagęszczenia gruntu  |

### 10.2. Inne dokumenty

9. Wytyczne budowy nasypów komunikacyjnych na słabym podłożu z zastosowaniem geotekstyliów, IBDiM, Warszawa 1986.

**D-04.03.01****OCZYSZCZENIE I SKROPIENIE  
WARSTW KONSTRUKCYJNYCH****1. WSTĘP****1.1. Przedmiot SST**

Przedmiotem niniejszej szczegółowej specyfikacji technicznej (SST) są wymagania dotyczące wykonania i odbioru robót związanych z oczyszczeniem i skropieniem warstw konstrukcyjnych nawierzchni przy rozbudowie drogi gminnej Łaguny - Barańce na odcinku od km 0+008,85 do km 1+661,58.

**1.2. Zakres stosowania SST**

Szczegółowa specyfikacja techniczna (SST) stosowana jest jako dokument przetargowy i kontraktowy przy zleceniu i realizacji robót określonych w punkcie 1.1.

**1.3. Zakres robót objętych SST**

Ustalenia zawarte w niniejszej specyfikacji dotyczą zasad prowadzenia robót związanych z oczyszczeniem i skropieniem warstw konstrukcyjnych przed ułożeniem następnej warstwy nawierzchni.

**1.4. Określenia podstawowe**

Określenia podstawowe są zgodne z obowiązującymi, odpowiednimi polskimi normami i z definicjami podanymi w SST D-M-00.00.00 „Wymagania ogólne” pkt 1.4.

**1.5. Ogólne wymagania dotyczące robót**

Ogólne wymagania dotyczące robót podano w SST D-M-00.00.00 „Wymagania ogólne” pkt 1.5.

**2. MATERIAŁY****2.1. Ogólne wymagania dotyczące materiałów**

Ogólne wymagania dotyczące materiałów, ich pozyskiwania i składowania, podano w SST D-M-00.00.00 „Wymagania ogólne” pkt 2.

**2.2. Rodzaje materiałów do wykonania skropienia**

Materiałami stosowanymi przy skropieniu warstw konstrukcyjnych nawierzchni są:

- a) do skropienia podbudowy nieasfaltowej:
- kationowe emulsje średniorozpadowe C60 B5 ZM wg WT-3 => „Kationowe emulsje asfaltowe na drogach publicznych”- Wymagania Techniczne,
- b) do skropienia podbudów asfaltowych i warstw z mieszanek mineralno-asfaltowych:
- kationowe emulsje szybkorozpadowe C60 B3 ZM i C60 B4 ZM wg WT-3 => „Kationowe emulsje asfaltowe na drogach publicznych”- Wymagania Techniczne,

**2.3. Wymagania dla materiałów**

- Wymagania dla kationowej emulsji asfaltowej podano w WT-3 => „Kationowe emulsje asfaltowe na drogach publicznych”- Wymagania Techniczne,

**2.4. Zużycie lepiszczy do skropienia**

Orientacyjne zużycie lepiszczy do skropienia warstw konstrukcyjnych nawierzchni podano w tabelicy 1.

Tablica 1. Orientacyjne zużycie lepiszczy do skropienia warstw konstrukcyjnych nawierzchni

Lp.	Rodzaj lepiszcza	Zużycie (kg/m <sup>2</sup> )
1	Emulsja asfaltowa kationowa	od 0,4 do 1,2

Dokładne zużycie lepiszczy powinno być ustalone w zależności od rodzaju warstwy i stanu jej powierzchni i zaakceptowane przez Inżyniera.

**2.5. Składowanie lepiszczy**

Warunki przechowywania nie mogą powodować utraty cech lepiszcza i obniżenia jego jakości.

Lepiszczce należy przechowywać w zbiornikach stalowych wyposażonych w urządzenia grzewcze i zabezpieczonych przed dostępem wody i zanieczyszczeniem. Dopuszcza się magazynowanie lepiszczy w zbiornikach murowanych, betonowych lub żelbetowych przy spełnieniu tych samych warunków, jakie podano dla zbiorników stalowych.

Emulsję można magazynować w opakowaniach transportowych lub stacjonarnych zbiornikach pionowych z nalewaniem od dna.

Nie należy stosować zbiornika walcowego leżącego, ze względu na tworzenie się na dużej powierzchni cieczy „kożucha” asfaltowego zatykającego później przewody.

Przy przechowywaniu emulsji asfaltowej należy przestrzegać zasad ustalonych przez producenta.

### **3. SPRZĘT**

#### **3.1. Ogólne wymagania dotyczące sprzętu**

Ogólne wymagania dotyczące sprzętu podano w SST D-M-00.00.00 „Wymagania ogólne” pkt 3.

#### **3.2. Sprzęt do oczyszczania warstw nawierzchni**

Wykonawca przystępujący do oczyszczania warstw nawierzchni, powinien wykazać się możliwością korzystania z następującego sprzętu:

- szczotek mechanicznych,  
zaleca się użycie urządzeń dwuszcotkowych. Pierwsza ze szczotek powinna być wykonana z twardych elementów czyszczących i służyć do zdrapywania oraz usuwania zanieczyszczeń przylegających do czyszczonej warstwy. Druga szczotka powinna posiadać miękkie elementy czyszczące i służyć do zmiatania. Zaleca się używanie szczotek wyposażonych w urządzenia odpylające,
- sprężarek,
- zbiorników z wodą,
- szczotek ręcznych.

#### **3.3. Sprzęt do skrapiania warstw nawierzchni**

Do skrapiania warstw nawierzchni należy używać skrapiaarkę lepiszcza. Skrapiaarka powinna być wyposażona w urządzenia pomiarowo-kontrolne pozwalające na sprawdzanie i regulowanie następujących parametrów:

- temperatury rozkładanego lepiszcza,
- ciśnienia lepiszcza w kolektorze,
- obrotów pompy dozującej lepiszcze,
- prędkości poruszania się skrapiaarki,
- wysokości i długości kolektora do rozkładania lepiszcza,
- dozatora lepiszcza.

Zbiornik na lepiszcze skrapiaarki powinien być izolowany termicznie tak, aby było możliwe zachowanie stałej temperatury lepiszcza.

Wykonawca powinien posiadać aktualne świadectwo cechowania skrapiaarki.

Skrapiaarka powinna zapewnić rozkładanie lepiszcza z tolerancją  $\pm 10\%$  od ilości założonej.

### **4. TRANSPORT**

#### **4.1. Ogólne wymagania dotyczące transportu**

Ogólne wymagania dotyczące transportu podano w SST D-M-00.00.00 „Wymagania ogólne” pkt 4.

#### **4.2. Transport lepiszczy**

Emulsja może być transportowana w cysternach, autocysternach, skrapiaarkach, beczkach i innych opakowaniach pod warunkiem, że nie będą korodowały pod wpływem emulsji i nie będą powodowały jej rozpadu. Cysterny przeznaczone do przewozu emulsji powinny być przedzielone przegrodami, dzielącymi je na komory o pojemności nie większej niż 1 m<sup>3</sup>, a każda przegroda powinna mieć wykroje w dnie umożliwiające przepływ emulsji. Cysterny, pojemniki i zbiorniki przeznaczone do transportu lub składowania emulsji powinny być czyste i nie powinny zawierać resztek innych lepiszczy.

### **5. WYKONANIE ROBÓT**

#### **5.1. Ogólne zasady wykonania robót**

Ogólne zasady wykonania robót podano w SST D-M-00.00.00 „Wymagania ogólne” pkt 5.

#### **5.2. Oczyszczenie warstw nawierzchni**

Oczyszczenie warstw nawierzchni polega na usunięciu luźnego materiału, brudu, błota i kurzu przy użyciu szczotek mechanicznych, a w razie potrzeby wody pod ciśnieniem. W miejscach trudno dostępnych należy używać szczotek ręcznych. W razie potrzeby, na terenach niezabudowanych, bezpośrednio przed skropieniem warstwa powinna być oczyszczona z kurzu przy użyciu sprężonego powietrza.

#### **5.3. Skropienie warstw nawierzchni**

Warstwa przed skropieniem powinna być oczyszczona.

Jeżeli do czyszczenia warstwy była używana woda, to skropienie lepiszczem może nastąpić dopiero po wyschnięciu warstwy, z wyjątkiem zastosowania emulsji, przy których nawierzchnia może być wilgotna.

Skropienie warstwy może rozpocząć się po akceptacji przez Inżyniera jej oczyszczenia.

Warstwa nawierzchni powinna być skrapiana lepiszczem przy użyciu skrapiarek, a w miejscach trudno dostępnych ręcznie (za pomocą węża z dyszą rozpryskową).

Temperatury lepiszczy powinny mieścić się w przedziałach podanych w tablicy 2.

Tablica 2. Temperatury lepiszczy przy skrapianiu

Lp.	Rodzaj lepiszcza	Temperatury (°C)
1	Emulsja asfaltowa kationowa	od 20 do 40 *)

\*) W razie potrzeby emulsję należy ogrzać do temperatury zapewniającej wymaganą lepkość.

Jeżeli do skropienia została użyta emulsja asfaltowa, to skropiona warstwa powinna być pozostawiona bez jakiegokolwiek ruchu na czas niezbędny dla umożliwienia penetracji lepiszcza w warstwę i odparowania wody z emulsji. W zależności od rodzaju użytej emulsji czas ten wynosi od 1 godz. do 24 godzin.

Przed ułożeniem warstwy z mieszanki mineralno-bitumicznej Wykonawca powinien zabezpieczyć skropioną warstwę nawierzchni przed uszkodzeniem dopuszczając tylko niezbędny ruch budowlany.

## 6. KONTROLA JAKOŚCI ROBÓT

6.1. Ogólne zasady kontroli jakości robót SST D-M-00.00.00 „Wymagania ogólne” pkt 6.

### 6.2. Badania przed przystąpieniem do robót

Przed przystąpieniem do robót Wykonawca powinien przeprowadzić próbne skropienie warstwy w celu określenia optymalnych parametrów pracy skropiarki i określenia wymaganej ilości lepiszcza w zależności od rodzaju i stanu warstwy przewidzianej do skropienia.

### 6.3. Badania w czasie robót

#### 6.3.1. Badania lepiszczy

Ocena lepiszczy powinna być oparta na atestach producenta z tym, że Wykonawca powinien kontrolować dla każdej dostawy właściwości lepiszczy podane w tablicy 3.

Tablica 3. Właściwości lepiszczy kontrolowane w czasie robót

Lp.	Rodzaj lepiszcza	Kontrolowane właściwości	Badanie według normy
1	Emulsja asfaltowa kationowa	lepkość	PN-EN 12846

#### 6.3.2. Sprawdzenie jednorodności skropienia i zużycia lepiszcza

Należy przeprowadzić kontrolę ilości rozkładanego lepiszcza według metody podanej w opracowaniu „Powierzchniowe utrwalenia. Oznaczanie ilości rozkładanego lepiszcza i kruszywa” [4].

## 7. OBMIAR ROBÓT

### 7.1. Ogólne zasady obmiaru robót

Ogólne zasady obmiaru robót podano w SST D-M-00.00.00 „Wymagania ogólne” pkt 7.

### 7.2. Jednostka obmiarowa

Jednostką obmiarową jest:

- m<sup>2</sup> (metr kwadratowy) oczyszczonej powierzchni,
- m<sup>2</sup> (metr kwadratowy) powierzchni skropionej.

## 8. ODBIÓR ROBÓT

Ogólne zasady odbioru robót podano w SST D-M-00.00.00 „Wymagania ogólne” pkt 8.

Roboty uznaje się za wykonane zgodnie z dokumentacją projektową, SST i wymaganiami Inżyniera, jeżeli wszystkie pomiary i badania z zachowaniem tolerancji wg pkt 6 dały wyniki pozytywne.

## 9. PODSTAWA PŁATNOŚCI

### 9.1. Ogólne ustalenia dotyczące podstawy płatności

Ogólne ustalenia dotyczące podstawy płatności podano w SST D-M-00.00.00 „Wymagania ogólne” pkt 9.

### 9.2. Cena jednostki obmiarowej

Cena 1 m<sup>2</sup> oczyszczenia warstw konstrukcyjnych obejmuje:

- mechaniczne oczyszczenie każdej niżej położonej warstwy konstrukcyjnej nawierzchni z ewentualnym polewaniem wodą lub użyciem sprężonego powietrza,
  - ręczne odspojenie stwardniałych zanieczyszczeń.
- Cena 1 m<sup>2</sup> skropienia warstw konstrukcyjnych obejmuje:
- dostarczenie lepiszcza i napełnienie nim skropiarek,



- podgrzanie lepiszcza do wymaganej temperatury,
- skropienie powierzchni warstwy lepiszczem,
- przeprowadzenie pomiarów i badań laboratoryjnych wymaganych w specyfikacji technicznej.

## **10. PRZEPISY ZWIĄZANE**

### **10.1. Normy**

- |     |               |  |
|-----|---------------|--|
| 1.  | PN-EN 13808   | Asfalty i lepiszcza asfaltowe – Zasady klasyfikacji kationowych emulsji asfaltowych  |
| 2.  | PN-EN 13075-1 | Asfalty i lepiszcza asfaltowe – Badanie rozpadu – Część 2: Oznaczanie indeksu rozpadu kationowych emulsji asfaltowych, metoda z wypełniaczem mineralnym. |
| 3.  | PN-EN 1428    | Asfalty i lepiszcza asfaltowe. – Oznaczanie zawartości wody w emulsjach asfaltowych – metoda destylacji azeotropowej.                                    |
| 4.  | PN-EN 12846   | Asfalty i lepiszcza asfaltowe. Oznaczanie czasu wypływu emulsji asfaltowych lepkościomierzem wypływowym  |
| 5.  | PN-EN 1429    | Asfalty i lepiszcza asfaltowe. Oznaczanie pozostałości na sicie emulsji asfaltowych oraz trwałości podczas magazynowania metodą pozostałości na sicie.   |
| 6.  | PN-EN 12847   | Asfalty i lepiszcza asfaltowe. Oznaczanie sedymentacji emulsji asfaltowych.  |
| 7.  | PN-EN 13614   | Asfalty i lepiszcza asfaltowe. Oznaczanie przyczepności emulsji bitumicznych przez zanurzenie w wodzie – Metoda z kruszywem..                            |
| 8.  | PN-EN 12850   | Asfalty i lepiszcza asfaltowe. Oznaczanie pH emulsji asfaltowych..   |
| 9.  | PN-EN 1429    | Asfalty i lepiszcza asfaltowe. Oznaczanie penetracji igłą.   |
| 10. | PN-EN 1429    | Asfalty i lepiszcza asfaltowe. Oznaczanie lepiszczy z emulsji asfaltowych przez odparowanie.   |

### **10.2. Inne dokumenty**

4. „Powierzchniowe utrwalenia. Oznaczanie ilości rozkładanego lepiszcza i kruszywa”. Zalecone przez GDDP do stosowania pismem GDDP-5.3a-551/5/92 z dnia 1992-02-03.
5. Wymagania Techniczne WT-3, IBDiM - 2009 r. Kationowe emulsje asfaltowe na drogach publicznych”-.,.

**D-04.04.00**  
**PODBUDOWA Z KRUSZYW. WYMAGANIA OGÓLNE**

**1. WSTĘP**

**1.1. Przedmiot SST**

Przedmiotem niniejszej ogólnej specyfikacji technicznej (SST) są wymagania dotyczące wykonania i odbioru robót związanych z wykonywaniem podbudowy z kruszyw stabilizowanych mechanicznie przy rozbudowie drogi gminnej Łaguny - Barańce na odcinku od km 0+008,85 do km 1+661,58.

**1.2. Zakres stosowania SST**

Szczegółowa specyfikacja techniczna (SST) stosowana jest jako dokument przetargowy i kontraktowy przy zleceniu i realizacji robót określonych w punkcie 1.1.

**1.3. Zakres robót objętych SST**

Ustalenia zawarte w niniejszej specyfikacji dotyczą zasad prowadzenia robót związanych z wykonywaniem podbudów z kruszyw stabilizowanych mechanicznie wg PN-S-06102 i obejmują SST:

- podbudowa z kruszywa naturalnego stabilizowanego mechanicznie,
- podbudowa z kruszywa łamanego stabilizowanego mechanicznie,

Podbudowę z kruszyw stabilizowanych mechanicznie wykonuje się, zgodnie z ustaleniami podanymi w dokumentacji projektowej, jako podbudowę pomocniczą i podbudowę zasadniczą wg Katalogu typowych konstrukcji nawierzchni podatnych i półsztywnych.

***Uwaga.** Producenci mogą stosować różne dokumenty w oparciu o które wyrób budowlany nadaje się do stosowania, zgodnie z ustawą o wyrobach budowlanych, co oznacza że w/w normy nie są dokumentem do obowiązkowego stosowania.*

*W związku z brakiem krajowego dokumentu aplikacyjnego w praktyce producent może stosować normy PN-S-06102:1997, PN-EN 13242:2004 (przy założeniu, że będzie je stosował) razem lub jedną z nich, co oznacza że producent może deklarować właściwości swoich wyrobów wg w/w norm.*

*W niniejszej specyfikacji przyjęto, że kruszywa do wykonania podbudowy jako materiał powinny spełniać wymagania normy PN - EN 13242:2004 (ew. w uzupełnieniu niektórych brakujących właściwości - wymagania wg PN-S-06102:1997), natomiast ułożenie na budowie podbudowy z kruszywa, przeprowadzenie badań i prób dotyczących analizy sitowej, zagęszczenia, cech geometrycznych (spadki, rzędne, grubość w-wy itd.) - wykonanych przez laboratorium Wykonawcy wg PN-S-06102:1997.*

**1.4. Określenia podstawowe**

**1.4.1.** Stabilizacja mechaniczna - proces technologiczny, polegający na odpowiednim zagęszczeniu w optymalnej wilgotności kruszywa o właściwie dobranym uziarnieniu.

**1.4.2.** Pozostałe określenia podstawowe są zgodne z obowiązującymi, odpowiednimi polskimi normami oraz z definicjami podanymi w SST D-M-00.00.00 „Wymagania ogólne” pkt 1.4 oraz w SST dotyczących poszczególnych rodzajów podbudów z kruszyw stabilizowanych mechanicznie:

D-04.04.01 Podbudowa z kruszywa naturalnego stabilizowanego mechanicznie,

D-04.04.02 Podbudowa z kruszywa łamanego stabilizowanego mechanicznie,

**1.5. Ogólne wymagania dotyczące robót**

Ogólne wymagania dotyczące robót podano w SST D-M-00.00.00 „Wymagania ogólne” pkt 1.5.

**2. MATERIAŁY**

**2.1. Ogólne wymagania dotyczące materiałów**

Ogólne wymagania dotyczące materiałów, ich pozyskiwania i składowania, podano w SST D-M-00.00.00 „Wymagania ogólne” pkt 2.

**2.2. Rodzaje materiałów**

Materiały stosowane do wykonania podbudów z kruszyw stabilizowanych mechanicznie podano w SST dotyczących poszczególnych rodzajów podbudów:

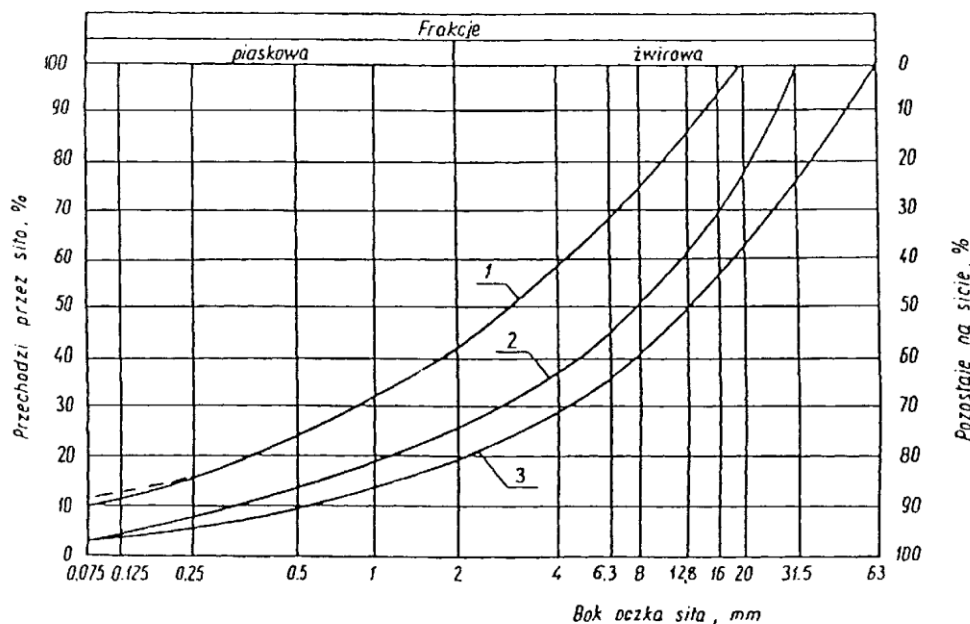
D-04.04.01 Podbudowa z kruszywa naturalnego stabilizowanego mechanicznie,

D-04.04.02 Podbudowa z kruszywa łamanego stabilizowanego mechanicznie,

**2.3. Wymagania dla materiałów**

**2.3.1. Uziarnienie kruszywa**

Kruszywa uziarnienia kruszywa, określona według PN-B-06714-15 powinna leżeć między krzywymi granicznymi pól dobrego uziarnienia podanymi na rysunku 1.



Rysunek 1. Pole dobrego uziarnienia kruszyw przeznaczonych na podbudowy wykonywane metodą stabilizacji mechanicznej  
 1-2 kruszywo na podbudowę zasadniczą (górną warstwę) lub podbudowę jednowarstwową  
 1-3 kruszywo na podbudowę pomocniczą (dolną warstwę)

Krzywa uziarnienia kruszywa powinna być ciągła i nie może przebiegać od dolnej krzywej granicznej uziarnienia do górnej krzywej granicznej uziarnienia na sąsiednich sitach. Wymiar największego ziarna kruszywa nie może przekraczać 2/3 grubości warstwy układanej jednorazowo.

wymiar mm	Procent przechodzącej masy					Kategoria G
d=0 oraz D>6,3	2D	1,4 D	D	d	d/2	
	-	100	85-99	-	-	Ga85
	100	98-100	85-99	-	-	Ga80
	100	-	75-99	-	-	Ga75

Kategoria tolerancji dla typowego uziarnienia dla kruszywa o ciągłym uziarnieniu deklarowane przez producenta:

sito D mm	sito D/2 mm	sito 0,063 mm	Kategoria GTa
+1-5	+/-10	+/-3	GTa10
jw	+/-20	+/-4	GTa20
+/-7	+/-25	+/-5	GTa25

Uwagi do powyższych tabel oraz wymagania dla kruszyw grubych i drobnych podane są w PN-EN 13242:2004.

### 2.3.2. Właściwości kruszywa

Kruszywa powinny spełniać wymagania określone w tablicy :

Lp	Wyszczególnienie właściwości	Wymagania wg PN-S-06102:1997			Wymagania wg PN-EN 13242:2004		
		Podbudowa zasadnicza	Podbudowa pomocnicza	Badania kruszywa	Podbudowa zasadnicza	Podbudowa pomocnicza	Badania kruszywa
1	Zawartość ziarn mniejszych niż 0,075 mm, % (m/m)	od 2 do 10	od 2 do 12	PN-B-06714-15	F <sub>12</sub>	F <sub>2</sub>	PN-EN 933-1:2000
2	Zawartość nadziarna, % (m/m), nie więcej niż	5	10	PN-B-06714-15	GA <sub>75</sub> - GA <sub>85</sub>	GA <sub>75</sub> - GA <sub>85</sub>	PN-EN 933-1:2000
3	Zawartość ziarn nieforemnych % (m/m), nie więcej niż	35	40	PN-B-06714-16	Sl <sub>40</sub>	Sl <sub>40</sub>	PN-EN 933-4:2001
4	Zawartość zanieczyszczeń organicznych, % (m/m), nie więcej niż	1	1	PN-B-04481	-	-	-
5	Wskaźnik piaskowy po pięcio-	od 30 do 70	od 30 do 70	BN-64/8931-01	-	-	-

	krotnym zagęszczeniu metodą I lub II wg PN-B-04481,%						
6	Ścieralność w bębnie Los Angeles a) ścieralność całkowita po pełnej liczbie obrotów, nie więcej niż b) ścieralność częściowa po 1/5 pełnej liczby obrotów, nie więcej niż	35 30	50 35	PN-B-06714-42	LA <sub>35</sub>	LA <sub>50</sub>	PN-EN 1097-2:2000
7	Nasiąkliwość, %(m/m), nie więcej niż	3	5	PN-B-06714-18	WA242	WA242	PN-EN 1097-6:2000
8	Mrozoodporność, ubytek masy po n cyklach zamrażania, %(m/m), nie więcej niż	5 po 25 cyklach	10 po 25 cyklach	PN-B-06714-19	F <sub>2</sub> - po 10 cyklach	F <sub>4</sub> po 10 cyklach	PN-EN 1367-1:2001
9	Rozpad krzemianowy i żelazawy łącznie, % (m/m), nie więcej niż	-	-	PN-B-06714-37 PN-B-06714-39	-	-	• -
10	Zawartość związków siarki w przeliczeniu na SO <sub>3</sub> , %(m/m), nie więcej niż	1	1	PN-B-06714-28	A <sub>s</sub> deklarowana	A <sub>s</sub> deklarowana	PN-EN 17441:2000
11	Wskaźnik nośności w <sub>nos</sub> mieszanki kruszywa, %, nie mniejszy niż: a) przy zagęszczeniu I <sub>s</sub> > 1,00 b) przy zagęszczeniu I <sub>s</sub> > 1,03	80 120	60 -	PN-S-06102 zał. A	• -	-	-

### 2.3.3. Materiał na warstwę odsączającą

Na warstwę odsączającą stosuje się:

- żwir i mieszankę wg PN-EN-13450: 2004
- piasek wg PN-EN-13043.

### 2.3.4. Materiał na warstwę odcinającą

Na warstwę odcinającą stosuje się:

- piasek wg PN-EN-13043,
- miał wg PN-EN-13043.

### 2.3.5. Materiały do ulepszania właściwości kruszyw

Do ulepszania właściwości kruszyw stosuje się:

- cement portlandzki wg PN-EN 197-1:2002,

Dopuszcza się stosowanie innych spoiw pod warunkiem uzyskania równorzędnych efektów ulepszania kruszywa i po zaakceptowaniu przez Inżyniera.

W normie PN-EN 13242:2004 określono również następujące wymagania:

- kształt kruszywa grubego- wskaźnik płaskości (określenie w PN-EN 933-3:1999)-kategoria FI
- ziarna przekruszone lub łamane oraz ziarna całkowicie zaokrąglonych w kruszywach grubych (PN-EN 933-5:2000) - kategoria C
- odporność na ścieranie kruszywa grubego (PN EN 1097-1:2000)- kategoria MDE
- odporność na uderzenia (PN-1097-2:2000)-kategoria
- gęstość ziarn zależnie od wymiarów ziarn (PN-1097-2:2000)
- zawartość siarki całkowitej (PN-EN 1744-1:2000)- kategoria S
- zgorzel słoneczna bazaltu (PN-EN 1367-3:2002)- kategoria SB

### 2.3.6. Woda

Należy stosować wodę wg PN-EN 1008:2004 lub pitną z sieci wodociągowej.

## 3. Sprzęt

### 3.1. Ogólne wymagania dotyczące sprzętu

Ogólne wymagania dotyczące sprzętu podano w SST D-M-00.00.00 „Wymagania ogólne” pkt 3.

### 3.2. Sprzęt do wykonania robót

Wykonawca przystępujący do wykonania podbudowy z kruszyw stabilizowanych mechanicznie powinien wykazać się możliwością korzystania z następującego sprzętu:

- mieszarek do wytwarzania mieszanki, wyposażonych w urządzenia dozujące wodę. Mieszarki powinny zapewnić wytworzenie jednorodnej mieszanki o wilgotności optymalnej,
- równiarek albo układarek do rozkładania mieszanki,
- walców ogumionych i stalowych wibracyjnych lub statycznych do zagęszczania. W miejscach trudno dostępnych powinny być stosowane zagęszczarki płytowe, ubijaki mechaniczne lub małe walce wibracyjne.

## 4. TRANSPORT

### 4.1. Ogólne wymagania dotyczące transportu

Ogólne wymagania dotyczące transportu podano w SST D-M-00.00.00 „Wymagania ogólne” pkt 4.

### 4.2. Transport materiałów

Kruszywa można przewozić dowolnymi środkami transportu w warunkach zabezpieczających je przed zanieczyszczeniem, zmieszaniem z innymi materiałami, nadmiernym wysuszeniem i zawilgoceniem.

Transport cementu powinien odbywać się zgodnie z BN-88/6731-08

Transport pozostałych materiałów powinien odbywać się zgodnie z wymaganiami norm przedmiotowych.

## 5. WYKONANIE ROBÓT

### 5.1. Ogólne zasady wykonania robót

Ogólne zasady wykonania robót podano w SST D-M-00.00.00 „Wymagania ogólne” pkt 5.

### 5.2. Przygotowanie podłoża

Podłoże pod podbudowę powinno spełniać wymagania określone w SST D-04.01.01 „Koryto wraz z profilowaniem i zagęszczeniem podłoża” i SST D-02.00.00 „Roboty ziemne”.

Podbudowa powinna być ułożona na podłożu zapewniającym nieprzenikanie drobnych cząstek gruntu do podbudowy. Warunek nieprzenikania należy sprawdzić wzorem:

$$\frac{D_{15}}$$

$$d_{85} \leq 5 \quad (1)$$

w którym:

$D_{15}$  - wymiar boku oczka sita, przez które przechodzi 15% ziarn warstwy podbudowy lub warstwy odsączającej, w milimetrach,

$d_{85}$  - wymiar boku oczka sita, przez które przechodzi 85% ziarn gruntu podłoża, w milimetrach.

Jeżeli warunek (1) nie może być spełniony, należy na podłożu ułożyć warstwę odcinającą lub odpowiednio dobraną geowłókninę. Ochronne właściwości geowłókniny, przeciw przenikaniu drobnych cząstek gruntu, wyznacza się z warunku:

$$\frac{d_{50}}$$

$$O_{90} \leq 1,2 \quad (2)$$

w którym:

$d_{50}$  - wymiar boku oczka sita, przez które przechodzi 50 % ziarn gruntu podłoża, w milimetrach,

$O_{90}$  - umowna średnica porów geowłókniny odpowiadająca wymiarom frakcji gruntu zatrzymująca się na geowłókninie w ilości 90% (m/m); wartość parametru  $O_{90}$  powinna być podawana przez producenta geowłókniny.

Paliki lub szpilki do prawidłowego ukształtowania podbudowy powinny być wcześniej przygotowane.

Paliki lub szpilki powinny być ustawione w osi drogi i w rzędach równoległych do osi drogi, lub w inny sposób zaakceptowany przez Inżyniera.

Rozmieszczenie palików lub szpilek powinno umożliwiać naciągnięcie sznurków lub linek do wytyczenia robót w odstępach nie większych niż co 10 m.

### 5.3. Wytwarzanie mieszanki kruszywa

Mieszankę kruszywa o ściśle określonym uziarnieniu i wilgotności optymalnej należy wytwarzać w mieszarkach gwarantujących otrzymanie jednorodnej mieszanki. Ze względu na konieczność zapewnienia jednorodności nie dopuszcza się wytwarzania mieszanki przez mieszanie poszczególnych frakcji na drodze. Mieszanka po wyprodukowaniu powinna być od razu transportowana na miejsce wbudowania w taki sposób, aby nie uległa rozsegregowaniu i wysychaniu.

### 5.4. Wbudowywanie i zagęszczanie mieszanki

Mieszanka kruszywa powinna być rozkładana w warstwie o jednakowej grubości, takiej, aby jej ostateczna grubość po zagęszczeniu była równa grubości projektowanej. Grubość pojedynczo układanej warstwy nie może przekraczać 20 cm po zagęszczeniu. Warstwa podbudowy powinna być rozłożona w sposób zapewniający osiągnięcie wymaganych spadków i rzędnych wysokościowych. Jeżeli podbudowa składa się z więcej niż jednej warstwy kruszywa, to każda warstwa powinna być wyprofilowana i zagęszczona z zachowaniem wymaganych spadków i rzędnych wysokościowych. Rozpoczęcie budowy każdej następnej warstwy może nastąpić po odbiorze poprzedniej warstwy przez Inżyniera.

Wilgotność mieszanki kruszywa podczas zagęszczania powinna odpowiadać wilgotności optymalnej, określonej według próby Proctora, zgodnie z PN-B-04481 (metoda II). Materiał nadmiernie nawilgocony, powinien zostać osuszony przez mieszanie i napowietrzanie. Jeżeli wilgotność mieszanki kruszywa jest niższa od optymalnej o 20% jej wartości, mieszanka powinna być zwilżona określoną ilością wody i równomiernie wymieszana. W przypadku, gdy wilgotność mieszanki kruszywa jest wyższa od optymalnej o 10% jej wartości, mieszankę należy osuszyć.

Wskaźnik zagęszczenia podbudowy wg BN-77/8931-12 powinien odpowiadać przyjętemu poziomowi wskaźnika nośności podbudowy wg tablicy 1, lp. 11.

### 5.5. Odcinek próbny

Jeżeli w SST przewidziano konieczność wykonania odcinka próbnego, to co najmniej na 3 dni przed rozpoczęciem robót, Wykonawca powinien wykonać odcinek próbny w celu:

- stwierdzenia czy sprzęt budowlany do mieszania, rozkładania i zagęszczania kruszywa jest właściwy,
- określenia grubości warstwy materiału w stanie luźnym, koniecznej do uzyskania wymaganej grubości warstwy po zagęszczeniu,
- określenia liczby przejść sprzętu zagęszczającego, potrzebnej do uzyskania wymaganego wskaźnika zagęszczenia.

Na odcinku próbnym Wykonawca powinien użyć takich materiałów oraz sprzętu do mieszania, rozkładania i zagęszczania, jakie będą stosowane do wykonywania podbudowy.

Powierzchnia odcinka próbnego powinna wynosić od 400 do 800 m<sup>2</sup>.

Odcinek próbny powinien być zlokalizowany w miejscu wskazanym przez Inżyniera.

Wykonawca może przystąpić do wykonywania podbudowy po zaakceptowaniu odcinka próbnego przez Inżyniera.

### 5.6. Utrzymanie podbudowy

Podbudowa po wykonaniu, a przed ułożeniem następnej warstwy, powinna być utrzymywana w dobrym stanie. Jeżeli Wykonawca będzie wykorzystywał, za zgodą Inżyniera, gotową podbudowę do ruchu budowlanego, to jest obowiązany naprawić wszelkie uszkodzenia podbudowy, spowodowane przez ten ruch. Koszt napraw wynikłych z niewłaściwego utrzymania podbudowy obciąża Wykonawcę robót.

## 6. KONTROLA JAKOŚCI ROBÓT

### 6.1. Ogólne zasady kontroli jakości robót

Ogólne zasady kontroli jakości robót podano w SST D-M-00.00.00 „Wymagania ogólne” pkt 6.

### 6.2. Badania przed przystąpieniem do robót

Przed przystąpieniem do robót Wykonawca powinien wykonać badania kruszyw przeznaczonych do wykonania robót i przedstawić wyniki tych badań Inżynierowi w celu akceptacji materiałów. Badania te powinny obejmować wszystkie właściwości określone w pkt 2.3 niniejszej SST.

### 6.3. Badania w czasie robót

#### 6.3.1. Częstotliwość oraz zakres badań i pomiarów

Częstotliwość oraz zakres badań podano w tablicy 2.

Tablica 2. Częstotliwość oraz zakres badań przy budowie podbudowy z kruszyw stabilizowanych mechanicznie

Lp.	Wyszczególnienie badań	Częstotliwość badań	
		Minimalna liczba badań na dziennej działce roboczej	Maksymalna powierzchnia podbudowy przy-padająca na jedno badanie (m <sup>2</sup> )
1	Uziarnienie mieszanki	2	600
2	Wilgotność mieszanki		
3	Zagęszczenie warstwy	10 próbek	na 10000 m <sup>2</sup>
4	Badanie właściwości kruszywa wg tab. 1, pkt 2.3.2	dla każdej partii kruszywa i przy każdej zmianie kruszywa	

#### 6.3.2. Uziarnienie mieszanki

Uziarnienie mieszanki powinno być zgodne z wymaganiami podanymi w pkt 2.3. Próbkę należy pobierać w sposób losowy, z rozłożonej warstwy, przed jej zagęszczeniem. Wyniki badań powinny być na bieżąco przekazywane Inżynierowi.

#### 6.3.3. Wilgotność mieszanki

Wilgotność mieszanki powinna odpowiadać wilgotności optymalnej, określonej według próby Proctora, zgodnie z PN-B-04481 (metoda II), z tolerancją +10% -20%.

Wilgotność należy określić według PN-B-06714-17.

**6.3.4. Zagęszczenie podbudowy**

Zagęszczenie każdej warstwy powinno odbywać się aż do osiągnięcia wymaganego wskaźnika zagęszczenia.

Zagęszczenie podbudowy należy sprawdzać według BN-77/8931-12. W przypadku, gdy przeprowadzenie badania jest niemożliwe ze względu na gruboziarniste kruszywo, kontrolę zagęszczenia należy oprzeć na metodzie obciążeń płytowych, wg BN-64/8931-02 i nie rzadziej niż raz na 5000 m<sup>2</sup>, lub według zaleceń Inżyniera.

Zagęszczenie podbudowy stabilizowanej mechanicznie należy uznać za prawidłowe, gdy stosunek wtórnego modułu  $E_2$  do pierwotnego modułu odkształcenia  $E_1$  jest nie większy od 2,2 dla każdej warstwy konstrukcyjnej podbudowy.

$$\frac{E_2}{E_1}$$

$$\leq 2,2$$

**6.3.5. Właściwości kruszywa**

Badania kruszywa powinny obejmować ocenę wszystkich właściwości określonych w pkt 2.3.2.

Próbki do badań pełnych powinny być pobierane przez Wykonawcę w sposób losowy w obecności Inżyniera.

**6.4. Wymagania dotyczące cech geometrycznych podbudowy****6.4.1. Częstotliwość oraz zakres pomiarów**

Częstotliwość oraz zakres pomiarów dotyczących cech geometrycznych podbudowy podano w tabelicy 3.

Tabela 3. Częstotliwość oraz zakres pomiarów wykonanej podbudowy z kruszywa stabilizowanego mechanicznie

Lp.	Wyszczególnienie badań i pomiarów	Minimalna częstotliwość pomiarów
1	Szerokość podbudowy	10 razy na 1 km
2	Równość podłużna	w sposób ciągły planografem albo co 20 m łata na każdym pasie ruchu
3	Równość poprzeczna	10 razy na 1 km
4	Spadki poprzeczne <sup>*)</sup>	10 razy na 1 km
5	Rzędne wysokościowe	co 100 m
6	Ukształtowanie osi w planie <sup>*)</sup>	co 100 m
7	Grubość podbudowy	Podczas budowy: w 3 punktach na każdej działce roboczej, lecz nie rzadziej niż raz na 400 m <sup>2</sup> Przed odbiorem: w 3 punktach, lecz nie rzadziej niż raz na 2000 m <sup>2</sup>
8	Nośność podbudowy: - moduł odkształcenia - ugięcie sprężyste	co najmniej w dwóch przekrojach na każde 1000 m co najmniej w 20 punktach na każde 1000 m

\*) Dodatkowe pomiary spadków poprzecznych i ukształtowania osi w planie należy wykonać w punktach głównych łuków poziomych.

**6.4.2. Szerokość podbudowy**

Szerokość podbudowy nie może różnić się od szerokości projektowanej o więcej niż +10 cm, -5 cm.

Na jezdniach bez krawężników szerokość podbudowy powinna być większa od szerokości warstwy wyżej leżącej o co najmniej 25 cm lub o wartość wskazaną w dokumentacji projektowej.

**6.4.3. Równość podbudowy**

Nierówności podłużne podbudowy należy mierzyć 4-metrową łata lub planografem, zgodnie z BN-68/8931-04.

Nierówności poprzeczne podbudowy należy mierzyć 4-metrową łata.

Nierówności podbudowy nie mogą przekraczać:

- 10 mm dla podbudowy zasadniczej,
- 20 mm dla podbudowy pomocniczej.

**6.4.4. Spadki poprzeczne podbudowy**

Spadki poprzeczne podbudowy na prostych i łukach powinny być zgodne z dokumentacją projektową, z tolerancją  $\pm 0,5\%$ .

**6.4.5. Rzędne wysokościowe podbudowy**

Różnice pomiędzy rzędnymi wysokościowymi podbudowy i rzędnymi projektowanymi nie powinny przekraczać + 1 cm, -2 cm.

#### 6.4.6. Ukształtowanie osi podbudowy i ulepszonego podłoża

Oś podbudowy w planie nie może być przesunięta w stosunku do osi projektowanej o więcej niż  $\pm 5$  cm.

#### 6.4.7. Grubość podbudowy i ulepszonego podłoża

Grubość podbudowy nie może się różnić od grubości projektowanej o więcej niż:

- dla podbudowy zasadniczej  $\pm 10\%$ ,
- dla podbudowy pomocniczej  $+10\%$ ,  $-15\%$ .

#### 6.4.8. Nośność podbudowy

- moduł odkształcenia wg BN-64/8931-02 powinien być zgodny z podanym w tablicy 4,
- ugięcie sprężyste wg BN-70/8931-06 powinno być zgodne z podanym w tablicy 4.

Tablica 4. Cechy podbudowy

Podbudowa z kruszywa o wskaźniku $w_{noś}$ nie mniejszym niż, %	Wymagane cechy podbudowy				
	Wskaźnik zagęszczenia $I_s$ nie mniejszy niż	Maksymalne ugięcie sprężyste pod kołem, mm		Minimalny moduł odkształcenia mierzony płytą o średnicy 30 cm, MPa	
		40 kN	50 kN	od pierwszego obciążenia $E_1$	od drugiego obciążenia $E_2$
60	1,0	1,40	1,60	60	120
80	1,0	1,25	1,40	80	140
120	1,03	1,10	1,20	100	180

### 6.5. Zasady postępowania z wadliwie wykonanymi odcinkami podbudowy

#### 6.5.1. Niewłaściwe cechy geometryczne podbudowy

Wszystkie powierzchnie podbudowy, które wykazują większe odchylenia od określonych w punkcie 6.4 powinny być naprawione przez spulchnienie lub zerwanie do głębokości co najmniej 10 cm, wyrównane i powtórnie zagęszczone. Dodanie nowego materiału bez spulchnienia wykonanej warstwy jest niedopuszczalne.

Jeżeli szerokość podbudowy jest mniejsza od szerokości projektowanej o więcej niż 5 cm i nie zapewnia podparcia warstwom wyżej leżącym, to Wykonawca powinien na własny koszt poszerzyć podbudowę przez spulchnienie warstwy na pełną grubość do połowy szerokości pasa ruchu, dołożenie materiału i powtórne zagęszczenie.

#### 6.5.2. Niewłaściwa grubość podbudowy

Na wszystkich powierzchniach wadliwych pod względem grubości, Wykonawca wykona naprawę podbudowy. Powierzchnie powinny być naprawione przez spulchnienie lub wybranie warstwy na odpowiednią głębokość, zgodnie z decyzją Inżyniera, uzupełnione nowym materiałem o odpowiednich właściwościach, wyrównane i ponownie zagęszczone.

Roboty te Wykonawca wykona na własny koszt. Po wykonaniu tych robót nastąpi ponowny pomiar i ocena grubości warstwy, według wyżej podanych zasad, na koszt Wykonawcy.

#### 6.5.3. Niewłaściwa nośność podbudowy

Jeżeli nośność podbudowy będzie mniejsza od wymaganej, to Wykonawca wykona wszelkie roboty niezbędne do zapewnienia wymaganej nośności, zalecone przez Inżyniera.

Koszty tych dodatkowych robót poniesie Wykonawca podbudowy tylko wtedy, gdy zaniżenie nośności podbudowy wynikało z niewłaściwego wykonania robót przez Wykonawcę podbudowy.

## 7. OBMIAR ROBÓT

### 7.1. Ogólne zasady obmiaru robót

Ogólne zasady obmiaru robót podano w SST D-M-00.00.00 „Wymagania ogólne” pkt 7.

### 7.2. Jednostka obmiarowa

Jednostką obmiarową jest  $m^2$  (metr kwadratowy) podbudowy z kruszywa stabilizowanego mechanicznie.

## 8. ODBIÓR ROBÓT

Ogólne zasady odbioru robót podano w SST D-M-00.00.00 „Wymagania ogólne” pkt 8.

Roboty uznaje się za zgodne z dokumentacją projektową, SST i wymaganiami Inżyniera, jeżeli wszystkie pomiary i badania z zachowaniem tolerancji wg pkt 6 dały wyniki pozytywne.



## 9. PODSTAWA PŁATNOŚCI

### 9.1. Ogólne ustalenia dotyczące podstawy płatności

Ogólne ustalenia dotyczące podstawy płatności podano w SST D-M-00.00.00 „Wymagania ogólne” pkt 9.

### 9.2. Cena jednostki obmiarowej

Zakres czynności objętych ceną jednostkową 1 m<sup>2</sup> podbudowy z kruszywa stabilizowanego mechanicznie, podano w SST: D-04.04.01 Podbudowa z kruszywa naturalnego stabilizowanego mechanicznie, D-04.04.02 Podbudowa z kruszywa łamanego stabilizowanego mechanicznie,

## 10. PRZEPISY ZWIĄZANE

### 10.1. Normy

PN-EN 13043: 2004 Kruszywa mineralne. Kruszywa naturalne do nawierzchni drogowych. Piasek

PN-EN 13050: 2004 Kruszywa mineralne. Kruszywa łamane do nawierzchni drogowych.

• Nr normy	• Tytuł	• Norma zastępująca
• PN-B-04481	• Grunty budowlane. Badania próbek gruntu	• aktualna
• PN-B-06714-15	• Kruszywa mineralne. Badania. Oznaczanie składu ziarnowego	• <b>PN-EN 933-1:2000</b> • Badania geometrycznych właściwości kruszyw -- Oznaczanie składu ziarnowego -- Metoda przesiewania
• PN-B-06714-16	• Kruszywa mineralne. Badania. Oznaczanie kształtu ziarn	• <b>PN-EN 933-4:2001</b> Badania geometrycznych właściwości kruszyw - Oznaczanie kształtu ziarn -Wskaźnik kształtu
• PN-B-06714-17	• Kruszywa mineralne. Badania. Oznaczanie wilgotności	• <b>PN-EN 1097-5:2001</b> Badania mechanicznych i fizycznych właściwości kruszyw -- Część 5: Oznaczanie zawartości wody przez suszenie w suszarce z wentylacją
• PN-B-06714-18	• Kruszywa mineralne. Badania. Oznaczanie nasiąkliwości	• <b>PN-EN 1097-6:2002</b> • Badania mechanicznych i fizycznych właściwości kruszyw - Część 6 Oznaczanie zawartości wody przez suszenie w suszarce z wentylacją
• PN-B-06714-19	• Kruszywa mineralne. Badania. Oznaczanie mrozoodporności metodą bezpośrednią	• <b>PN-EN 1367-1:2001</b> Badania właściwości cieplnych i odporności kruszyw na działanie czynników atmosferycznych -- Część 1: Oznaczanie mrozoodporności
• PN-B-06714-26	• Kruszywa mineralne. Badania. Oznaczanie zawartości zanieczyszczeń organicznych	• <b>PN-EN 1744-1:2000</b> Badania chemicznych właściwości kruszyw -- Analiza chemiczna
• PN-B-06714-28	• Kruszywa mineralne. Badania. Oznaczanie zawartości siarki metodą bromową	• <b>PN-EN 1744-1:2000</b> • Badania chemicznych właściwości kruszyw -- Analiza chemiczna
• PN-B-06714-37	• Kruszywa mineralne. Badania. Oznaczanie rozpadu krzemianowego	• aktualna
• PN-B-06714-39	• Kruszywa mineralne. Badania. Oznaczanie rozpadu żelazawego	• <b>PN-EN 1744-1:2000</b> Badania chemicznych właściwości kruszyw -- Analiza chemiczna
• PN-B-06714-42	• Kruszywa mineralne. Badania. Oznaczanie ścieralności w bębnie Los Angeles	• <b>PN-EN 1097-2:2000</b> Badania mechanicznych i fizycznych właściwości kruszyw - Metody oznaczania odporności na rozdrabianie
• PN-B-11112	• Kruszywa mineralne. Kruszywa łamane do nawierzchni drogowych	• <b>PN-EN 13242:2004</b> Kruszywa do niezwiązanych i związanych hydraulicznie materiałów stosowanych w obiektach budowlanych i budownictwie drogowym
• PN-B-11113	• Kruszywa mineralne. Kruszywa naturalne do nawierzchni drogowych. Piasek	• <b>PN-EN 13242:2004</b> • Kruszywa do niezwiązanych i związanych hydraulicznie materiałów stosowanych w obiektach budowlanych i budownictwie drogowym
• PN-B-32250	• Materiały budowlane. Woda do betonu i zapraw	• <b>PN-EN 1008:2004</b> Woda zarobowa do betonu -Specyfikacja pobierania próbek, badanie i ocena przydatności wody zarobowej do betonu, w tym wody odzyskanej z procesów produkcji betonu
• PN-S-06102	• Drogi samochodowe. Podbudowy z kruszyw stabilizowanych mechanicznie	• aktualna
• PN-S-96023	• Konstrukcje drogowe. Podbudowa i nawierzchnia z tłuczni kamiennego	• aktualna

**D - 04.04.01**  
**PODBUDOWA Z KRUSZYWA NATURALNEGO**  
**STABILIZOWANEGO MECHANICZNIE**

## **1. WSTĘP**

### **1.1. Przedmiot SST**

Przedmiotem niniejszej szczegółowej specyfikacji technicznej (SST) są wymagania ogólne dotyczące wykonania i odbioru robót związanych z wykonywaniem podbudowy z kruszywa naturalnego stabilizowanego mechanicznie gruntowego przy rozbudowie drogi gminnej Łaguny - Barańce na odcinku od km 0+008,85 do km 1+661,58.

### **1.2. Zakres stosowania SST**

Szczegółowa specyfikacja techniczna (SST) stosowana jest jako dokument przetargowy i kontraktowy przy zleceniu i realizacji robót określonych w punkcie 1.1.

### **1.3. Zakres robót objętych SST**

Ustalenia zawarte w niniejszej specyfikacji dotyczą zasad prowadzenia robót związanych z wykonywaniem podbudowy z kruszywa naturalnego stabilizowanego mechanicznie.

Ustalenia zawarte są w SST D-04.04.00 „Podbudowa z kruszyw. Wymagania ogólne” pkt 1.3.

### **1.4. Określenia podstawowe**

**1.4.1.** Podbudowa z kruszywa naturalnego stabilizowanego mechanicznie - jedna lub więcej warstw zagęszczonej mieszanki, która stanowi warstwę nośną nawierzchni drogowej.

**1.4.2.** Pozostałe określenia podstawowe są zgodne z obowiązującymi, odpowiednimi polskimi normami oraz z definicjami podanymi w SST D-04.04.00 „Podbudowa z kruszyw. Wymagania ogólne” pkt 1.4.

### **1.5. Ogólne wymagania dotyczące robót**

Ogólne wymagania dotyczące robót podano w SST D-04.04.00 „Podbudowa z kruszyw. Wymagania ogólne” pkt 1.5.

## **2. MATERIAŁY**

### **2.1. Ogólne wymagania dotyczące materiałów**

Ogólne wymagania dotyczące materiałów, ich pozyskiwania i składowania, podano w SST D-04.04.00 „Podbudowa z kruszyw. Wymagania ogólne” pkt 2.

### **2.2. Rodzaje materiałów**

Materiałem do wykonania podbudowy pomocniczej z kruszywa naturalnego stabilizowanego mechanicznie, powinna być mieszanka piasku, mieszanki i/lub żwiru, spełniająca wymagania niniejszej specyfikacji.

Materiałem do wykonania podbudowy zasadniczej z kruszywa naturalnego stabilizowanego mechanicznie powinna być mieszanka piasku, mieszanki i/lub żwiru z dodatkiem kruszywa łamanego, spełniająca wymagania niniejszych specyfikacji. Kruszywo łamane może pochodzić z przekruszenia ziarn żwiru lub kamieni narzutowych albo surowca skalnego.

Kruszywo powinno być jednorodne bez zanieczyszczeń obcych i bez domieszek gliny.

### **2.3. Wymagania dla materiałów**

#### **2.3.1. Uziarnienie kruszywa**

Uziarnienie kruszywa powinno być zgodne z wymaganiami podanymi w SST D-04.04.00 „Podbudowa z kruszyw. Wymagania ogólne” pkt 2.3.1.

#### **2.3.2. Właściwości kruszywa**

Kruszywo powinno spełniać wymagania określone w SST D-04.04.00 „Podbudowa z kruszyw. Wymagania ogólne” pkt 2.3.2.

## **3. SPRZĘT**

Wymagania dotyczące sprzętu podano w SST D-04.04.00 „Podbudowa z kruszyw. Wymagania ogólne” pkt 3.

## **4. TRANSPORT**

Wymagania dotyczące transportu podano w SST D-04.04.00 „Podbudowa z kruszyw. Wymagania ogólne” pkt 4.

## **5. WYKONANIE ROBÓT**

Ogólne zasady wykonania robót podano w SST D-04.04.00 „Podbudowa z kruszyw. Wymagania ogólne” pkt 5.

### **5.2. Przygotowanie podłoża**

Przygotowanie podłoża powinno odpowiadać wymaganiom określonym w SST D-04.04.00 „Podbudowa z kruszyw. Wymagania ogólne” pkt 5.2.

### **5.3. Wytwarzanie mieszanki kruszywa**

Mieszankę kruszywa należy wytwarzać zgodnie z ustaleniami podanymi w SST D-04.04.00 „Podbudowa z kruszyw. Wymagania ogólne” pkt 5.3.

Jeśli dokumentacja projektowa przewiduje ulepszenie kruszyw cementem, wapnem lub popiołami przy WP od 20 do 30% lub powyżej 70%, szczegółowe warunki i wymagania dla takiej podbudowy określi SST, zgodnie z PN-S-06102 [21].

### **5.4. Wbudowywanie i zagęszczanie mieszanki kruszywa**

Ustalenia dotyczące rozkładania i zagęszczania mieszanki podano w SST D-04.04.00 „Podbudowa z kruszyw. Wymagania ogólne” pkt 5.4.

### **5.5. Odcinek próbny**

O ile przewidziano to w SST, Wykonawca powinien wykonać odcinki próbne, zgodnie z zasadami określonymi w SST D-04.04.00 „Podbudowa z kruszyw. Wymagania ogólne” pkt 5.5.

### **5.6. Utrzymanie podbudowy**

Utrzymanie podbudowy powinno odpowiadać wymaganiom określonym w SST D-04.04.00 „Podbudowa z kruszyw. Wymagania ogólne” pkt 5.6.

## **6. KONTROLA JAKOŚCI ROBÓT**

### **6.1. Ogólne zasady kontroli jakości robót**

Ogólne zasady kontroli jakości robót podano w SST D-04.04.00 „Podbudowa z kruszyw. Wymagania ogólne” pkt 6.

### **6.2. Badania przed przystąpieniem do robót**

SST D-04.04.00 „Podbudowa z kruszyw. Wymagania ogólne” pkt 6.2.

6.3. Badania w czasie robót SST D-04.04.00 „Podbudowa z kruszyw. Wymagania ogólne” pkt 6.3.

### **6.4. Wymagania dotyczące cech geometrycznych podbudowy**

Częstotliwość oraz zakres pomiarów podano w SST D-04.04.00 „Podbudowa z kruszyw. Wymagania ogólne” pkt 6.4.

### **6.5. Zasady postępowania z wadliwie wykonanymi odcinkami podbudowy**

Zasady postępowania z wadliwie wykonanymi odcinkami podbudowy podano w SST D-04.04.00 „Podbudowa z kruszyw. Wymagania ogólne” pkt 6.5.

## **7. OBMIAR ROBÓT**

### **7.1. Ogólne zasady obmiaru robót**

Ogólne zasady obmiaru robót podano w SST D-04.04.00 „Podbudowa z kruszyw. Wymagania ogólne” pkt 7.

### **7.2. Jednostka obmiarowa**

Jednostką obmiarową jest m<sup>2</sup> (metr kwadratowy) wykonanej i odebranej podbudowy z kruszywa naturalnego stabilizowanego mechanicznie.

## **8. ODBIÓR ROBÓT**

Ogólne zasady odbioru robót podano w SST D-04.04.00 „Podbudowa z kruszyw. Wymagania ogólne” pkt 8.

**D-04.04.02****PODBUDOWA Z KRUSZYWA ŁAMANEGO  
STABILIZOWANEGO MECHANICZNIE****1. WSTĘP****1.1. Przedmiot SST**

Przedmiotem niniejszej szczegółowej specyfikacji technicznej (SST) są wymagania dotyczące wykonania i odbioru robót związanych z wykonywaniem podbudowy z kruszywa łamanego stabilizowanego mechanicznie przy rozbudowie drogi gminnej Łaguny - Barańce na odcinku od km 0+008,85 do km 1+661,58.

**1.2. Zakres stosowania SST**

Szczegółowa specyfikacja techniczna (SST) stosowana jest jako dokument przetargowy i kontraktowy przy zleceniu i realizacji robót określonych w punkcie 1.1.

**1.3. Zakres robót objętych SST**

Ustalenia zawarte w niniejszej specyfikacji dotyczą zasad prowadzenia robót związanych z wykonywaniem podbudowy z kruszywa łamanego o uziarnieniu 0÷31,5 stabilizowanego mechanicznie wg PN-S-06102:1997:

- dla chodników o grubości warstwy 10 cm,
- dla zjazdów o grubości warstwy 15 cm,
- dla jezdni o grubości warstwy 10 cm,

**1.4. Określenia podstawowe**

**1.4.1.** Podbudowa z kruszywa łamanego stabilizowanego mechanicznie – warstwa zagęszczonej mieszanki, która stanowi warstwę nośną nawierzchni drogowej.

**1.4.2.** Pozostałe określenia podstawowe są zgodne z obowiązującymi, odpowiednimi polskimi normami oraz z definicjami podanymi w SST D-04.04.00 „Podbudowa z kruszyw. Wymagania ogólne” pkt 1.4.

**1.5. Ogólne wymagania dotyczące robót**

Ogólne wymagania dotyczące robót podano w SST D-04.04.00 „Podbudowa z kruszyw. Wymagania ogólne” pkt 1.5.

**2. MATERIAŁY****2.1. Ogólne wymagania dotyczące materiałów**

Ogólne wymagania dotyczące materiałów, ich pozyskiwania i składowania, podano w SST D-04.04.00 „Podbudowa z kruszyw. Wymagania ogólne” pkt 2.

**2.2. Kruszywo**

Materiałem do wykonania podbudowy z kruszyw łamanych stabilizowanych mechanicznie powinno być kruszywo łamane, uzyskane w wyniku przekruszenia surowca skalnego lub kamieni narzutowych i otoczków albo ziarn żwiru większych od 8 mm frakcji 0-31,5. Kruszywo powinno być jednorodne bez zanieczyszczeń obcych i bez domieszek gliny.

**2.2.1. Uziarnienie kruszywa**

Krzywa uziarnienia mieszanki powinna być ciągła i nie może przebiegać od dolnej krzywej granicznej uziarnienia do górnej krzywej uziarnienia na sąsiednich sitach. Wymiar największego ziarna nie może przekraczać 2/3 grubości warstwy układanej jednorazowo. Krzywa uziarnienia kruszywa, określona według PN-EN 933-1:2000 powinna mieścić się pomiędzy krzywymi granicznymi pół dobrego uziarnienia.

**2.2.2. Właściwości kruszywa**

Należy stosować kruszywo dopuszczone normą PN-EN 13242:2004. Uziarnienie kruszywa wg normy PN-EN 933-1:2000.

Badania kruszyw wykonywać zgodnie z normami przedstawionymi w tabeli 1:

<b>Badanie</b>	<b>Metoda badania i właściwości</b>
Uziarnienie	PN-EN 933-1:2000
Zawartość pyłów	PN-EN 933-1:2000
Jakość pyłów	PN-EN 933-8:2000 PN-EN 933-9:2000
Kształt kruszywa grubego	PN-EN 933-3:2000 PN-EN 933-4:2000
Procentowa zawartość ziaren o powierzchni przekruszonej i	PN-EN 933-5:2000

łamanej w kruszywie grubym	

W przypadku wątpliwości co do jakości kruszywa, należy wykonać dodatkowe badania zgodnie z poleceniem Inspektora Nadzoru.

### 2.2.2. Właściwości kruszywa

Do zwilżania kruszywa należy użyć wodę spełniającą wymagania normy PN-B-32250 lub wodę pitną.

## 3. SPRZĘT

Wymagania dotyczące sprzętu podano w SST D-04.04.00 „Podbudowa z kruszyw. Wymagania ogólne” pkt 3.

## 4. TRANSPORT

Wymagania dotyczące transportu podano w SST D-04.04.00 „Podbudowa z kruszyw. Wymagania ogólne” pkt 4.

## 5. WYKONANIE ROBÓT

Ogólne zasady wykonania robót podano w SST D-04.04.00 „Podbudowa z kruszyw. Wymagania ogólne” pkt 5.

### 5.2. Przygotowanie podłoża

Przygotowanie podłoża powinno odpowiadać wymaganiom określonym w SST D-04.04.00 „Podbudowa z kruszyw. Wymagania ogólne” pkt 5.2.

### 5.3. Wytwarzanie mieszanki kruszywa

Mieszankę kruszywa należy wytwarzać zgodnie z ustaleniami podanymi w SST D-04.04.00 „Podbudowa z kruszyw. Wymagania ogólne” pkt 5.3.

Jeśli dokumentacja projektowa przewiduje ulepszanie kruszyw cementem, wapnem lub popiołami przy WP od 20 do 30% lub powyżej 70%, szczegółowe warunki i wymagania dla takiej podbudowy określi SST, zgodnie z PN-S-06102 [21].

### 5.4. Wbudowywanie i zagęszczanie mieszanki kruszywa

Ustalenia dotyczące rozkładania i zagęszczania mieszanki podano w SST D-04.04.00 „Podbudowa z kruszyw. Wymagania ogólne” pkt 5.4.

### 5.5. Odcinek próbny

O ile przewidziano to w SST, Wykonawca powinien wykonać odcinki próbne, zgodnie z zasadami określonymi w SST D-04.04.00 „Podbudowa z kruszyw. Wymagania ogólne” pkt 5.5.

### 5.6. Utrzymanie podbudowy

Utrzymanie podbudowy powinno odpowiadać wymaganiom określonym w SST D-04.04.00 „Podbudowa z kruszyw. Wymagania ogólne” pkt 5.6.

## 6. KONTROLA JAKOŚCI ROBÓT

### 6.1. Ogólne zasady kontroli jakości robót

Ogólne zasady kontroli jakości robót podano w SST D-04.04.00 „Podbudowa z kruszyw. Wymagania ogólne” pkt 6.

### 6.2. Badania przed przystąpieniem do robót

Przed przystąpieniem do robót Wykonawca powinien wykonać badania kruszyw, zgodnie z ustaleniami SST D-04.04.00 „Podbudowa z kruszyw. Wymagania ogólne” pkt 6.2.

### 6.3. Badania w czasie robót

Częstotliwość oraz zakres badań i pomiarów kontrolnych w czasie robót podano w SST D-04.04.00 „Podbudowa z kruszyw. Wymagania ogólne” pkt 6.3.

### 6.4. Wymagania dotyczące cech geometrycznych podbudowy

Częstotliwość oraz zakres pomiarów podano w SST D-04.04.00 „Podbudowa z kruszyw. Wymagania ogólne” pkt 6.4.

### 6.5. Zasady postępowania z wadliwie wykonanymi odcinkami podbudowy

Zasady postępowania z wadliwie wykonanymi odcinkami podbudowy podano w SST D-04.04.00 „Podbudowa z kruszyw. Wymagania ogólne” pkt 6.5.

## 7. OBMIAR ROBÓT

### 7.1. Ogólne zasady obmiaru robót

Ogólne zasady obmiaru robót podano w SST D-04.04.00 „Podbudowa z kruszyw. Wymagania ogólne” pkt 7.

### 7.2. Jednostka obmiarowa

Jednostką obmiarową jest m<sup>2</sup> (metr kwadratowy) wykonanej i odebranej podbudowy z kruszywa łamanego stabilizowanego mechanicznie.

## 8. ODBIÓR ROBÓT

Ogólne zasady odbioru robót podano w SST D-04.04.00 „Podbudowa z kruszyw. Wymagania ogólne” pkt 8.

## 9. PODSTAWA PŁATNOŚCI

### 9.1. Ogólne ustalenia dotyczące podstawy płatności

Ogólne ustalenia dotyczące podstawy płatności podano w SST D-04.04.00 „Podbudowa z kruszyw. Wymagania ogólne” pkt 9.

### 9.2. Cena jednostki obmiarowej

Cena wykonania 1 m<sup>2</sup> podbudowy obejmuje:

- prace pomiarowe i roboty przygotowawcze,
- oznakowanie robót,
- sprawdzenie i ewentualną naprawę podłoża,
- przygotowanie mieszanki z kruszywa, zgodnie z receptą,
- dostarczenie mieszanki na miejsce wbudowania,
- rozłożenie mieszanki,
- zagęszczenie rozłożonej mieszanki,
- przeprowadzenie pomiarów i badań laboratoryjnych określonych w specyfikacji technicznej,
- utrzymanie podbudowy w czasie robót.

## 10. NORMY

PN-S-06102:1997	Drogi samochodowe. Podbudowy z kruszyw stabilizowanych mechanicznie
PN-EN 13242:2004	Kruszywa do niezwiązanych i hydraulicznie związanych materiałów stosowanych w obiektach budowlanych i budownictwie drogowym
PN-EN 933-1:2000	Badania geometrycznych właściwości kruszyw – oznaczenia składu ziarnowego. Metoda przesiewania..
PN-EN 1097-2:2000	Badania fizycznych i mechanicznych właściwości kruszyw – metody oznaczania odporności na rozdrabnianie
PN-EN 1097-2:2000/A1:2006 (U)	Badania fizycznych i mechanicznych właściwości kruszyw – metody oznaczania odporności na rozdrabnianie

**D-04.05.01****ULEPSZONE PODŁOŻE  
Z GRUNTU  
STABILIZOWANEGO CEMENTEM****1. WSTĘP****1.1. Przedmiot SST**

Przedmiotem niniejszej szczegółowej specyfikacji technicznej (SST) są wymagania dotyczące wykonania i odbioru robót związanych z wykonywaniem ulepszonego podłoża z gruntu stabilizowanego cementem.

**1.2. Zakres stosowania SST**

Szczegółowa specyfikacja techniczna (SST) stanowi obowiązującą podstawę opracowania stosowanej jako dokument przetargowy i kontraktowy przy zleceniu i realizacji robót przy rozbudowie drogi gminnej Łaguny - Barańce na odcinku od km 0+008,85 do km 1+661,58.

**1.3. Zakres robót objętych SST**

Ustalenia zawarte w niniejszej specyfikacji dotyczą zasad prowadzenia robót związanych z wykonaniem ulepszonego podłoża z gruntu stabilizowanego cementem wg PN-S-96012 [17] i/lub aprobaty technicznej. Dopuszcza się stosowanie innych mieszanek stabilizujących spełniających wymagania norm PN-EN14227-x..

**1.4. Określenia podstawowe**

**1.4.1.** Podłoże gruntowe ulepszone cementem - jedna lub dwie warstwy zagęszczonej mieszanki cementowo-gruntowej, na której układana jest warstwa podbudowy.

**1.4.2.** Pozostałe określenia są zgodne z obowiązującymi, odpowiednimi polskimi normami i z definicjami podanymi w SST D-M-00.00.00 „Wymagania ogólne” pkt 1.4.

**1.5. Ogólne wymagania dotyczące robót**

Szczegółowe wymagania dotyczące robót podano w SST D-04.05.00 „Podbudowy i ulepszone podłoże z gruntów lub kruszyw stabilizowanych spoiwami hydraulicznymi. Wymagania ogólne” pkt 1.5.

**2. MATERIAŁY****2.1. Ogólne wymagania dotyczące materiałów**

Ogólne wymagania dotyczące materiałów, ich pozyskiwania i składowania, podano w SST D-04.05.00 „Podbudowy i ulepszone podłoże z gruntów lub kruszyw stabilizowanych spoiwami hydraulicznymi. Wymagania ogólne” pkt 2.

**2.2. Cement**

Należy stosować cement portlandzki CEM I klasy 32,5 N, cement portlandzki wieloskładnikowy CEM II klasy 32,5 N, cement hutniczy CEM III klasy 32,5 N, cement pucolanowy CEM IV klasy 32,5 N wg PN-EN 197-1:2002. Wymagania dla cementu zestawiono w tablicy 1.

Tablica 1. Wymagania dla cementu

Lp.	Właściwości	Klasa cementu
		32,5
1	Wytrzymałość na ściskanie (MPa), po 7 dniach, nie mniej niż:	16
2	Wytrzymałość na ściskanie (MPa), po 28 dniach, nie mniej niż:	32,5
3	Początek wiązania, najwcześniej po upływie, min.	75
4	Stołość objętości, mm, nie więcej niż	10

Badania cementu należy wykonać zgodnie z PN-EN 196-1,3,6.

Przechowywanie cementu powinno odbywać się zgodnie z BN-88/6731-08 [19].

W przypadku, gdy czas przechowywania cementu będzie dłuższy od trzech miesięcy, można go stosować za zgodą Inżyniera tylko wtedy, gdy badania laboratoryjne wykażą jego przydatność do robót.

**2.3. Grunty**

Przydatność gruntów przeznaczonych do stabilizacji cementem należy ocenić na podstawie wyników badań laboratoryjnych, wykonanych według metod podanych w PN-S-96012 [17].

Do wykonania podbudów i ulepszonego podłoża z gruntów stabilizowanych cementem należy stosować grunty spełniające wymagania podane w tabelicy 2.

Grunt można uznać za przydatny do stabilizacji cementem wtedy, gdy wyniki badań laboratoryjnych wykażą, że wytrzymałość na ścislenie i mrozoodporność próbek gruntu stabilizowanego są zgodne z wymaganiami określonymi w p. 2.7 tablica 4.

Tablica 2. Wymagania dla gruntów przeznaczonych do stabilizacji cementem wg PN-S-96012 [17]

Lp.	Właściwości	Wymagania	Badania według
1	Uziarnienie a) a) ziarn przechodzących przez sito # 40 mm, % (m/m), nie mniej niż: b) b) ziarn przechodzących przez sito # 20 mm, % (m/m), powyżej c) c) ziarn przechodzących przez sito # 4 mm, % (m/m), powyżej d) d) cząstek mniejszych od 0,002 mm, % (m/m), poniżej	100 85 50 20	PN-EN 933-1 lub PN-B-04481 [2]
2	Granica płynności, % (m/m), nie więcej niż:	40	PN-B-04481 [2]
3	Wskaźnik plastyczności, % (m/m), nie więcej niż:	15	PN-B-04481 [2]
4	Odczyn pH	od 5 do 8	PN-B-04481 [2]
5	Zawartość części organicznych, % (m/m), nie więcej niż:	2	PN-EN 933-1 lub PN-B-04481 [2]
6	Zawartość siarczanów, w przeliczeniu na SO <sub>3</sub> , % (m/m), nie więcej niż:	1	PN-EN 933-1 lub PN-B-06714-28 [6]

Grunty nie spełniające wymagań określonych w tabelicy 2, mogą być poddane stabilizacji po uprzednim ulepszeniu chlorkiem wapniowym, wapnem, popiołami lotnymi.

Grunty o granicy płynności od 40 do 60 % i wskaźniku plastyczności od 15 do 30 % mogą być stabilizowane cementem dla podbudów pomocniczych i ulepszonego podłoża pod warunkiem użycia specjalnych maszyn, umożliwiających ich rozdrobnienie i przemieszanie z cementem.

Dodatkowe kryteria oceny przydatności gruntu do stabilizacji cementem; zaleca się użycie gruntów o:

- wskaźniku piaskowym od 20 do 50, wg PN-EN 933-8 [20],
- zawartości ziarn pozostających na sicie # 2 mm - co najmniej 30%,
- zawartości ziarn przechodzących przez sito 0,075 mm - nie więcej niż 15%.

Decydującym sprawdzianem przydatności gruntu do stabilizacji cementem są wyniki wytrzymałości na ścislenie próbek gruntu stabilizowanego cementem.

#### 2.4. Kruszywa

Do stabilizacji cementem można stosować piaski, mieszanki i żwiry albo mieszanek tych kruszyw, spełniające wymagania podane w tabelicy 3.

Kruszywo można uznać za przydatne do stabilizacji cementem wtedy, gdy wyniki badań laboratoryjnych wykażą, że wytrzymałość na ścislenie i mrozoodporność próbek kruszywa stabilizowanego będą zgodne z wymaganiami określonymi w p. 2.7 tablica 4.

Tablica 3. Wymagania dla kruszyw przeznaczonych do stabilizacji cementem

Lp.	Właściwości	Wymagania	Badania według
1	Uziarnienie a) a) ziarn pozostających na sicie # 2 mm, %, nie mniej niż: b) b) ziarn przechodzących przez sito 0,075 mm, %, nie więcej niż:	30 15	PN-B-06714-15 [4]
2	Zawartość części organicznych, barwa cieczy nad kruszywem nie ciemniejsza niż:	wzorcowa	PN-B-06714-26 [5]
3	Zawartość zanieczyszczeń obcych, %, nie więcej niż:	0,5	PN-B-06714-12 [3]
4	Zawartość siarczanów, w przeliczeniu na SO <sub>3</sub> , %, poniżej:	1	PN-B-06714-28 [6]



Jeżeli kruszywo przeznaczone do wykonania warstwy nie jest wbudowane bezpośrednio po dostarczeniu na budowę i zachodzi potrzeba jego okresowego składowania na terenie budowy, to powinno być ono składowane w przyzmach, na utwardzonym i dobrze odwodnionym placu, w warunkach zabezpieczających przed zanieczyszczeniem i przed wymieszaniem różnych rodzajów kruszyw.

## 2.5. Woda

Woda stosowana do stabilizacji gruntu lub kruszywa cementem i ewentualnie do pielęgnacji wykonanej warstwy powinna odpowiadać wymaganiom PN-EN 1008:2004. Bez badań laboratoryjnych można stosować wodociągową wodę pitną. Gdy woda pochodzi z wątpliwych źródeł nie może być użyta do momentu jej przebadania, zgodnie z wyżej podaną normą lub do momentu porównania wyników wytrzymałości na ściskanie próbek gruntowo-cementowych wykonanych z wodą wątpliwą i z wodą wodociągową. Brak różnic potwierdza przydatność wody do stabilizacji gruntu lub kruszywa cementem.

## 2.6. Dodatki ulepszające

Przy stabilizacji gruntów cementem, w przypadkach uzasadnionych, stosuje się następujące dodatki ulepszające:

- wapno wg PN-EN 459-1:2003
- popioły lotne wg PN-S-96035 [18],
- chlorek wapniowy wg PN-C-84127 [15].

Za zgodą Inżyniera mogą być stosowane inne dodatki o sprawdzonym działaniu, posiadające aprobatę techniczną wydaną przez uprawnioną jednostkę.

## 2.7. Grunt stabilizowany cementem

W zależności od rodzaju warstwy w konstrukcji nawierzchni drogowej, wytrzymałość gruntu stabilizowanego cementem wg PN-S-96012 [17], powinna spełniać wymagania określone w tablicy 4.

Tablica 4. Wymagania dla gruntów lub kruszyw stabilizowanych cementem dla poszczególnych warstw podbudowy i ulepszonego podłoża

Lp.	Rodzaj warstwy w konstrukcji nawierzchni drogowej	Wytrzymałość na ściskanie próbek nasyconych wodą (MPa)		Wskaźnik mrozoodporności
		po 7 dniach	po 28 dniach	
1	Podbudowa zasadnicza dla KR1 lub podbudowa pomocnicza dla KR2 do KR6	od 1,6 do 2,2	od 2,5 do 5,0	0,7
2	Dolna część warstwy ulepszonego podłoża gruntowego w przypadku posadowienia konstrukcji nawierzchni na podłożu z gruntów wątpliwych i wysadzinowych	-	od 0,5 do 1,5	0,6

## 3. SPRZĘT

Wymagania dotyczące sprzętu podano w SST D-04.05.00 „Podbudowy i ulepszone podłoża z gruntów lub kruszyw stabilizowanych spoiwami hydraulicznymi. Wymagania ogólne” pkt 3.

## 4. TRANSPORT

Wymagania dotyczące transportu podano w SST D-00.00.00 „Wymagania ogólne” pkt 4.

## 5. WYKONANIE ROBÓT

### 5.1. Ogólne zasady wykonania robót

Ogólne zasady wykonania robót podano w SST D-00.00.00. Wymagania ogólne” pkt 5.

### 5.2. Warunki przystąpienia do robót

Warstwa z gruntu stabilizowanego cementem nie może być wykonywana wtedy, gdy podłoża jest zamrożone i podczas opadów deszczu. Nie należy rozpoczynać stabilizacji gruntu lub kruszywa cementem, jeżeli prognozy meteorologiczne wskazują na możliwy spadek temperatury poniżej 5°C w czasie najbliższych 7 dni.

### 5.3. Przygotowanie podłoża

Podłoża powinno być przygotowane zgodnie z wymaganiami określonymi w SST dotyczącymi wykonania koryta wraz z profilowaniem i zagęszczeniem podłoża.

### 5.4. Skład mieszanki cementowo-gruntowej i cementowo-kruszywowej

Zawartość cementu w mieszance nie może przekraczać wartości 8% dla KR3-KR6. Zaleca się taki dobór mieszanki, aby spełnić wymagania wytrzymałościowe określone w p. 2.7 tablica 4, przy jak najmniejszej zawartości cementu.

### **5.5. Stabilizacja metodą mieszania na miejscu**

Do stabilizacji gruntu metodą mieszania na miejscu można użyć specjalistycznych mieszarek wieloprześciowych lub jednoprześciowych albo maszyn rolniczych.

Grunt przewidziany do stabilizacji powinien być spulchniony i rozdrobniony.

Po spulchnieniu gruntu należy sprawdzić jego wilgotność i w razie potrzeby ją zwiększyć w celu ułatwienia rozdrobnienia. Woda powinna być dozowana przy użyciu beczkowozów zapewniających równomierne i kontrolowane dozowanie. Wraz z wodą można dodawać do gruntu dodatki ulepszające rozpuszczalne w wodzie, np. chlorek wapniowy.

Jeżeli wilgotność naturalna gruntu jest większa od wilgotności optymalnej o więcej niż 10% jej wartości, grunt powinien być osuszony przez mieszanie i napowietrzanie w czasie suchej pogody.

Po spulchnieniu i rozdrobnieniu gruntu należy dodać i przemieszać z gruntem dodatki ulepszające, np. wapno lub popioły lotne, w ilości określonej w receptce laboratoryjnej, o ile ich użycie jest przewidziane w tejże receptce.

Cement należy dodawać do rozdrobnionego i ewentualnie ulepszanego gruntu w ilości ustalonej w receptce laboratoryjnej. Cement i dodatki ulepszające powinny być dodawane przy użyciu rozsypywarek cementu lub w inny sposób zaakceptowany przez Inżyniera.

Grunt powinien być wymieszany z cementem w sposób zapewniający jednorodność na określonej głębokość, gwarantującą uzyskanie projektowanej grubości warstwy po zagęszczeniu. W przypadku wykonywania stabilizacji w prowadnicach, szczególną uwagę należy zwrócić na jednorodność wymieszania gruntu w obrębie skrajnych pasów o szerokości od 30 do 40 cm, przyległych do prowadnic.

Po wymieszaniu gruntu z cementem należy sprawdzić wilgotność mieszanki. Jeżeli jej wilgotność jest mniejsza od optymalnej o więcej niż 20%, należy dodać odpowiednią ilość wody i mieszankę ponownie dokładnie wymieszać. Wilgotność mieszanki przed zagęszczeniem nie może różnić się od wilgotności optymalnej o więcej niż +10%, -20% jej wartości.

Czas od momentu rozłożenia cementu na gruncie do momentu zakończenia mieszania nie powinien być dłuższy od 2 godzin.

Po zakończeniu mieszania należy powierzchnię warstwy wyrównać i wyprofilować do wymaganych w dokumentacji projektowej rzędnych oraz spadków poprzecznych i podłużnych. Do tego celu należy użyć równiarek i wykorzystać prowadnice podłużne, układane każdorazowo na odcinku roboczym. Od użycia prowadnic można odstąpić przy zastosowaniu specjalistycznych mieszarek i technologii gwarantującej odpowiednią równość warstwy, po uzyskaniu zgody Inżyniera. Po wyprofilowaniu należy natychmiast przystąpić do zagęszczania warstwy. Zagęszczenie należy przeprowadzić w sposób określony w p. 5.8.

### **5.6. Stabilizacja metodą mieszania w mieszarkach stacjonarnych**

Składniki mieszanki i w razie potrzeby dodatki ulepszające, powinny być dozowane w ilości określonej w receptce laboratoryjnej. Mieszarka stacjonarna powinna być wyposażona w urządzenia do wagowego dozowania kruszywa lub gruntu i cementu oraz objętościowego dozowania wody.

Czas mieszania w mieszarkach cyklicznych nie powinien być krótszy od 1 minuty, o ile krótszy czas mieszania nie zostanie dozwolony przez Inżyniera po wstępnych próbach. W mieszarkach typu ciągłego prędkość podawania materiałów powinna być ustalona i na bieżąco kontrolowana w taki sposób, aby zapewnić jednorodność mieszanki.

Wilgotność mieszanki powinna odpowiadać wilgotności optymalnej z tolerancją +10% i -20% jej wartości.

Przed ułożeniem mieszanki należy ustawić prowadnice i podłoże zwilżyć wodą.

Mieszanka dowieszona z wytwórni powinna być układana przy pomocy układarek lub równiarek. Grubość układania mieszanki powinna być taka, aby zapewnić uzyskanie wymaganej grubości warstwy po zagęszczeniu.

Przed zagęszczeniem warstwa powinna być wyprofilowana do wymaganych rzędnych, spadków podłużnych i poprzecznych. Przy użyciu równiarek do rozkładania mieszanki należy wykorzystać prowadnice, w celu uzyskania odpowiedniej równości profilu warstwy. Od użycia prowadnic można odstąpić przy zastosowaniu technologii gwarantującej odpowiednią równość warstwy, po uzyskaniu zgody Inżyniera. Po wyprofilowaniu należy natychmiast przystąpić do zagęszczania warstwy.

### **5.7. Grubość warstwy**

Orientacyjna grubość poszczególnych warstw podbudowy z gruntu lub kruszywa stabilizowanego cementem nie powinna przekraczać:

- 15 cm - przy mieszaniu na miejscu sprzętem rolniczym,
- 18 cm - przy mieszaniu na miejscu sprzętem specjalistycznym,
- 22 cm - przy mieszaniu w mieszarce stacjonarnej.

Jeżeli projektowana grubość warstwy podbudowy jest większa od maksymalnej, to stabilizację należy wykonywać w dwóch warstwach.

Jeżeli stabilizacja będzie wykonywana w dwóch lub więcej warstwach, to tylko najniżej położona warstwa może być wykonana przy zastosowaniu technologii mieszania na miejscu. Wszystkie warstwy leżące wyżej powinny być wykonywane według metody mieszania w mieszarkach stacjonarnych.

Warstwy podbudowy zasadniczej powinny być wykonywane według technologii mieszania w mieszarkach stacjonarnych.

### **5.8. Zagęszczanie**

Zagęszczanie warstwy gruntu lub kruszywa stabilizowanego cementem należy prowadzić przy użyciu walców gładkich, wibracyjnych lub ogumionych, w zestawie wskazanym w SST.

Zagęszczanie podbudowy oraz ulepszanego podłoża o przekroju daszkowym powinno rozpocząć się od krawędzi i przesuwać pasami podłużnymi, częściowo nakładającymi się w stronę osi jezdni. Zagęszczenie warstwy o jednostronnym spadku poprzecznym powinno rozpocząć się od niższej położonej krawędzi i przesuwać pasami podłużnymi, częściowo nakładającymi się, w stronę wyżej położonej krawędzi. Pojawiające się w czasie zagęszczania zaniżenia, ubytki, rozwarstwienia i podobne wady, muszą być natychmiast naprawiane przez wymianę mieszanki na pełną głębokość, wyrównanie i ponowne zagęszczenie. Powierzchnia zagęszczonej warstwy powinna mieć prawidłowy przekrój poprzeczny i jednolity wygląd.

W przypadku technologii mieszania w mieszarkach stacjonarnych operacje zagęszczania i obróbki powierzchniowej muszą być zakończone przed upływem dwóch godzin od chwili dodania wody do mieszanki.

W przypadku technologii mieszania na miejscu, operacje zagęszczania i obróbki powierzchniowej muszą być zakończone nie później niż w ciągu 5 godzin, licząc od momentu rozpoczęcia mieszania gruntu z cementem.

Zagęszczanie należy kontynuować do osiągnięcia wskaźnika zagęszczenia mieszanki nie mniejszego od 1,0 oznaczonego zgodnie z PN-EN 13286-2:2007 a wtórny moduł odkształcenia na warstwie ulepszonej nie powinien być mniejszy niż 120 MPa.

Specjalną uwagę należy poświęcić zagęszczeniu mieszanki w sąsiedztwie spoin roboczych podłużnych i poprzecznych oraz wszelkich urządzeń obcych.

Wszelkie miejsca luźne, rozsegregowane, spękane podczas zagęszczania lub w inny sposób wadliwe, muszą być naprawione przez zerwanie warstwy na pełną grubość, wbudowanie nowej mieszanki o odpowiednim składzie i ponowne zagęszczenie. Roboty te są wykonywane na koszt Wykonawcy.

### **5.9. Spoiny robocze**

W miarę możliwości należy unikać podłużnych spoin roboczych, poprzez wykonanie warstwy na całej szerokości.

Jeśli jest to niemożliwe, przy warstwie wykonywanej w prowadnicach, przed wykonaniem kolejnego pasa należy pionową krawędź wykonanego pasa zwilżyć wodą. Przy warstwie wykonanej bez prowadnic w ułożonej i zagęszczonej mieszance, należy niezwłocznie obciąć pionową krawędź. Po zwilżeniu jej wodą należy wbudować kolejny pas. W podobny sposób należy wykonać poprzeczną spoinę roboczą na połączeniu działek roboczych. Od obciążenia pionowej krawędzi w wykonanej mieszance można odstąpić wtedy, gdy czas pomiędzy zakończeniem zagęszczania jednego pasa, a rozpoczęciem wbudowania sąsiedniego pasa, nie przekracza 60 minut.

Jeżeli w niżej położonej warstwie występują spoiny robocze, to spoiny w warstwie leżącej wyżej powinny być względem nich przesunięte o co najmniej 30 cm dla spoiny podłużnej i 1 m dla spoiny poprzecznej.

### **5.10. Pielęgnacja warstwy z gruntu lub kruszywa stabilizowanego cementem**

Pielęgnacja powinna być przeprowadzona według jednego z stp.. sposobów:

- a) skropienie warstwy emulsją asfaltową (asfaltem jeśli Inżynier zezwoli) w ilości od 0,5 do 1,0 kg/m<sup>2</sup> w czystym składniku
- b) skropienie specjalnymi preparatami powłokotwórczymi posiadającymi aprobatę techniczną wydaną przez uprawnioną jednostkę, po uprzednim zaakceptowaniu przez Inżyniera,
- c) utrzymanie w stanie wilgotnym poprzez kilkakrotne skrapianie wodą w ciągu dnia, w czasie co najmniej 7 dni,
- d) przykrycie na okres 7 dni nieprzepuszczalną folią z tworzywa sztucznego, ułożoną na zakład o szerokości co najmniej 30 cm i zabezpieczoną przed zerwaniem z powierzchni warstwy przez wiatr,
- e) przykrycie warstwą piasku lub grubej włókniny technicznej i utrzymywanie jej w stanie wilgotnym w czasie co najmniej 7 dni (zalecane do 10 dni),

Inne sposoby pielęgnacji, zaproponowane przez Wykonawcę i inne materiały przeznaczone do pielęgnacji mogą być zastosowane po uzyskaniu akceptacji Inżyniera.

Nie należy dopuszczać ciężkiego ruchu pojazdów i maszyn po stabilizacji w okresie 7 dni po wykonaniu.

### **5.11. Odcinek próbny**

Jeżeli przewidziano konieczność wykonania odcinka próbnego, to co najmniej na 3 dni przed rozpoczęciem robót, Wykonawca powinien wykonać odcinek próbny w celu:

- stwierdzenia czy sprzęt budowlany do spulchnienia, mieszania, rozkładania i zagęszczania jest właściwy,
- określenia grubości warstwy materiału w stanie luźnym, koniecznej do uzyskania wymaganej grubości warstwy po zagęszczeniu,
- określenia potrzebnej liczby przejazdów walców do uzyskania wymaganego wskaźnika zagęszczenia warstwy.

Na odcinku próbnym Wykonawca powinien użyć materiałów oraz sprzętu takich, jakie będą stosowane do wykonywania stabilizacji. Powierzchnię odcinka próbnego i jego lokalizację należy ustalić z Inżynierem ( odcinek powinien być nie mniejszy niż 400m<sup>2</sup>). Wykonawca może przystąpić do wykonywania stabilizacji po zaakceptowaniu odcinka próbnego przez Inżyniera.

### **5.11. Utrzymanie wykonanej w-wy**

Wzmocnienie po wykonaniu, a przed ułożeniem następnej warstwy, powinna być utrzymywana w dobrym stanie. Jeżeli Wykonawca będzie wykorzystywał, za zgodą Inżyniera, gotową w-wę do ruchu budowlanego, to jest obowiązany naprawić wszelkie uszkodzenia, spowodowane przez ten ruch. Koszt napraw wynikłych z niewłaściwego utrzymania stabilizacji obciąża Wykonawcę robót.

Wykonawca jest zobowiązany do przeprowadzenia bieżących napraw w-wy uszkodzonej wskutek oddziaływania czynników atmosferycznych, takich jak opady deszczu i śniegu oraz mróz.

Wykonawca jest zobowiązany wstrzymać ruch budowlany po okresie intensywnych opadów deszczu, jeżeli wystąpi możliwość uszkodzenia stabilizacji.

Warstwa stabilizowana spoiwami hydraulicznymi powinna być przykryta przed zimą warstwą nawierzchni lub zabezpieczona przed niszczącym działaniem czynników atmosferycznych w inny sposób zaakceptowany przez Inżyniera.

## **6. KONTROLA JAKOŚCI ROBÓT**

### **6.1. Ogólne zasady kontroli jakości robót**

Ogólne zasady kontroli jakości robót podano w SST D-00.00.00. „Wymagania ogólne” pkt 6.

## 6.2. Badania przed przystąpieniem do robót

Przed przystąpieniem do robót Wykonawca powinien wykonać badania spoiw, gruntów lub kruszyw i przedstawić wyniki tych

Lp.	Wyszczególnienie badań i pomiarów	Minimalna częstotliwość badań i pomiarów	Zalecana ilość
1	Szerokość	10razy 1 km	1raz na 100 m
2	Równość podłużna	co 20m lataą	co 20 m
3	Równość poprzeczna	10razy 1km	1 raz na 100 m
4	Spadki poprzeczne*	10razy 1km	jw
5	Rzędne wysokościowe	co 100m	co 50 m
6	Ukształtowanie osi w planie*		
7	Grubość stabilizacji	w 3 punktach, lecz nie rzadziej niż raz na 2000 m <sup>2</sup>	Raz na 500m <sup>2</sup>

badan do akceptacji Inżynierowi.

## 6.3. Badania w czasie robót

### 6.3.1. Częstotliwość oraz zakres badań i pomiarów czasie robót

### 6.3.2. Uziarnienie gruntu

Próbki do badań należy pobierać z mieszarek lub po ułożeniu mieszanki. Uziarnienie gruntu powinno być zgodne z wymaganiami podanymi w ST.

Lp.	Wyszczególnienie badań	Minimalna liczba badań na działce roboczej	Maksymalna powierzchnia stabilizacji przypadająca na jedno badanie
1	Uziarnienie gruntu przeznaczonego do stabilizacji	2	3000 m <sup>2</sup>
2	Wilgotność mieszanki gruntu ze spoiwem		
3	Zagęszczenie warstwy		
4	Grubość stabilizacji	2	jw
5	Wytrzymałość na ściskanie - 7 i 28-dniowa przy stabilizacji cementem i wapnem - 14 i 42-dniowa przy stabilizacji popiołami lotnymi	łącznie 6próbek łącznie 6 próbek	1 próbka na 1000m <sup>2</sup>

### 6.3.3. Wilgotność mieszanki gruntu ze spoiwami

Wilgotność mieszanki powinna być równa wilgotności optymalnej, określonej w projekcie składu tej mieszanki, z tolerancją +10% - 20% jej wartości.

### 6.3.4. Zagęszczenie warstwy

Mieszanka powinna być zagęszczana do osiągnięcia wskaźnika zagęszczenia nie mniejszego od 1,00 oznaczonego zgodnie z PN-EN 13286-2:2007 lub PN-S-02250:1998.

### 6.3.5. Grubość stabilizacji

Grubość warstwy należy mierzyć bezpośrednio po jej zagęszczeniu w odległości co najmniej 0,5 m od krawędzi. Grubość warstwy nie może różnić się od projektowanej o +10 % i -15%

### 6.3.6. Wytrzymałość na ściskanie

Wytrzymałość na ściskanie określa się na próbkach walcowych o średnicy i wysokości 8 cm. Próbki do badań należy pobierać z miejsc wybranych losowo, w warstwie rozłożonej przed jej zagęszczeniem. Próbki w ilości 6 sztuk należy formować i przechowywać zgodnie z normami dotyczącymi poszczególnych rodzajów stabilizacji spoiwami. Trzy próbki należy badać po 7 oraz po 28 dniach przechowywania, a w przypadku stabilizacji żużlem granulowanym po 90 dniach przechowywania. Wyniki wytrzymałości na ściskanie powinny być zgodne z wymaganiami podanymi w ST.

\*) Dodatkowe pomiary spadków poprzecznych i ukształtowania osi w planie należy wykonać w punktach głównych łuków poziomych.

## 6.4. Wymagania dotyczące cech geometrycznych podbudowy i ulepszonych podłoża

### 6.4.1. Częstotliwość oraz zakres badań i pomiarów

Poniższe częstotliwości badań są badaniami normowymi stąd należy je zinterpolować stosownie do rzeczywistej ilości robót. Poniżej podano proponowane ilości badań dla zadania jw. O zmniejszeniu lub zwiększeniu ilości badań normowych lub proponowanych decyduje Inżynier.

#### **6.4.2. Szerokość stabilizacji**

Szerokość nie może różnić się od szerokości projektowanej o więcej niż +10 cm, -5 cm. Na jezdniach bez krawężników szerokość stabilizacji powinna być większym od szerokości w-wy leżącej wyżej.

#### **6.4.3. Równość stabilizacji**

Nierówności podłużne i poprzeczne stabilizacji należy mierzyć 4-metrową łatą. Nierówności nie powinny przekraczać: - 15 mm dla podbudowy pomocniczej i ulepszonego podłoża.

#### **6.4.4. Spadki poprzeczne stabilizacji**

Spadki poprzeczne powinny być zgodne z dokumentacją projektową z tolerancją  $\pm 0,5\%$ .

#### **6.4.5. Rzędne wysokościowe stabilizacji**

Różnice pomiędzy rzędnymi wykonanej stabilizacji a rzędnymi projektowanymi nie powinny przekraczać + 1 cm, -2 cm.

#### **6.4.6. Ukształtowanie osi stabilizacji**

Oś w planie nie może być przesunięta w stosunku do osi projektowanej o więcej niż  $\pm 5$  cm.

### **6.5. Zasady postępowania z wadliwie wykonanymi odcinkami stabilizacji**

#### **6.5.1. Niewłaściwe cechy geometryczne stabilizacji**

Jeżeli po wykonaniu badań na stwardniałej stabilizacji stwierdzi się, że odchylenia cech geometrycznych przekraczają wielkości określone w p. 6.4, to warstwa zostanie zerwana na całą grubość i ponownie wykonana na koszt Wykonawcy. Dopuszcza się inny rodzaj naprawy wykonany na koszt Wykonawcy, o ile zostanie on zaakceptowany przez Inżyniera.

Jeżeli szerokość w-wy jest mniejsza od szerokości projektowanej o więcej niż 5 cm i nie zapewnia podparcia warstwom wyżej leżącym,

to Wykonawca powinien poszerzyć podbudowę przez zerwanie warstwy na pełną grubość do połowy szerokości pasa ruchu i wbudowanie nowej mieszanki.

Nie dopuszcza się mieszania składników mieszanki na miejscu. Roboty te Wykonawca wykona na własny koszt.

#### **6.5.2. Niewłaściwa grubość stabilizacji**

Na wszystkich powierzchniach wadliwych pod względem grubości Wykonawca wykona naprawę w-wy przez zerwanie wykonanej warstwy, usunięcie zerwanego materiału i ponowne wykonanie warstwy o odpowiednich właściwościach i o wymaganej grubości. Roboty te Wykonawca wykona na własny koszt. Po wykonaniu tych robót nastąpi ponowny pomiar i ocena grubości warstwy, na koszt Wykonawcy.

#### **6.5.3. Niewłaściwa wytrzymałość stabilizacji**

Jeżeli wytrzymałość średnia próbek będzie mniejsza od dolnej granicy określonej w ST dla poszczególnych rodzajów podbudów, to warstwa wadliwie wykonana zostanie zerwana i wymieniona na nową o odpowiednich właściwościach na koszt Wykonawcy.

## **7. PRZEDMIAR I OBMIAR ROBÓT**

Zasady obmiaru robót podano w SST D-04.05.00 „Podbudowy i ulepszone podłoża z gruntów lub kruszyw stabilizowanych spoiwami hydraulicznymi. Wymagania ogólne” pkt 7.

## **8. ODBIÓR ROBÓT**

Ogólne zasady odbioru robót podano w ST D-00.00.00. „Wymagania ogólne” pkt 8. Roboty uznaje się za zgodne z dokumentacją projektową, ST i wymaganiami Inżyniera, jeżeli wszystkie pomiary i badania z zachowaniem tolerancji wg pkt 6 dały wyniki pozytywne.

## **9. ROZLICZENIE ROBÓT TOWARZYSZĄCYCH I TYMCZASOWYCH ORAZ PODSTAWA PŁATNOŚCI**

### **9.1. Ogólne ustalenia dotyczące podstawy płatności i rozliczenie robót**

Ogólne ustalenia dotyczące podstawy płatności i rozliczenia robót podano w ST D-00.00.00. „Wymagania ogólne” pkt 9. Cena obejmuje wykonanie wszelkich prac związanych z wykonaniem zdan określonego w przedmiotowej specyfikacji w tym czynności ujęte w ST, dokumentacji projektowej oraz określonych wymogach formalno – prawnych.

Zakres prac związany z wykonaniem 1 m<sup>2</sup> ulepszonego podłoża z gruntów lub kruszyw stabilizowanych cementem (spoiwem) obejmuje:

- \* prace pomiarowe i roboty przygotowawcze,
- \* oznakowanie robót,
- \* zakup i transport mieszanki z wytwórni na miejsce wbudowania, ew. transport materiałów i wykonanie na miejscu
- \* dostarczenie, ustawienie, rozebranie i odwiezienie prowadnic oraz innych materiałów i urządzeń pomocniczych,
- \* rozłożenie i zagęszczenie mieszanki,
- \* pielęgnacja wykonanej warstwy
- \* przeprowadzenie pomiarów i badań laboratoryjnych, wymaganych w specyfikacji technicznej,

**D - 05.01.03****NAWIERZCHNIA ŻWIROWA****1.1. Przedmiot SST**

Przedmiotem niniejszej szczegółowej specyfikacji technicznej (SST) są wymagania dotyczące wykonania i odbioru robót związanych z wykonywaniem nawierzchni żwirowej zjazdów i poboczy przy rozbudowie drogi gminnej Łaguny - Barańce na odcinku od km 0+008,85 do km 1+661,58.

**1.2. Zakres stosowania SST**

Szczegółowa specyfikacja techniczna (SST) stosowana jest jako dokument przetargowy i kontraktowy przy zleceniu i realizacji robót określonych w punkcie 1.1.

**1.3. Zakres robót objętych SST**

Ustalenia zawarte w niniejszej specyfikacji dotyczą zasad prowadzenia robót związanych z wykonywaniem nawierzchni żwirowej.

**1.4. Określenia podstawowe**

**1.4.1.** Nawierzchnia twarda nieulepszona - nawierzchnia nie przystosowana do szybkiego ruchu samochodowego ze względu na pylenie, nierówności, ograniczony komfort jazdy - wibracje i hałas, jak np. nawierzchnia tłuczniowa, brukowcowa lub żwirowa.

**1.4.2.** Nawierzchnia żwirowa - nawierzchnia zaliczana do twardych nieulepszonych, której warstwa ścierna jest wykonana z mieszanki żwirowej bez użycia lepiszcza czy spoiwa.

**1.4.3.** Pozostałe określenia podstawowe są zgodne z obowiązującymi, odpowiednimi polskimi normami i definicjami podanymi w SST D-M-00.00.00 „Wymagania ogólne” pkt 1.4.

**1.5. Ogólne wymagania dotyczące robót**

Ogólne wymagania dotyczące robót podano w SST D-M-00.00.00 „Wymagania ogólne” pkt 1.5.

**2. MATERIAŁY****2.1. Ogólne wymagania dotyczące materiałów**

Ogólne wymagania dotyczące materiałów, ich pozyskiwania i składowania, podano w SST D-M-00.00.00 „Wymagania ogólne” pkt 2.

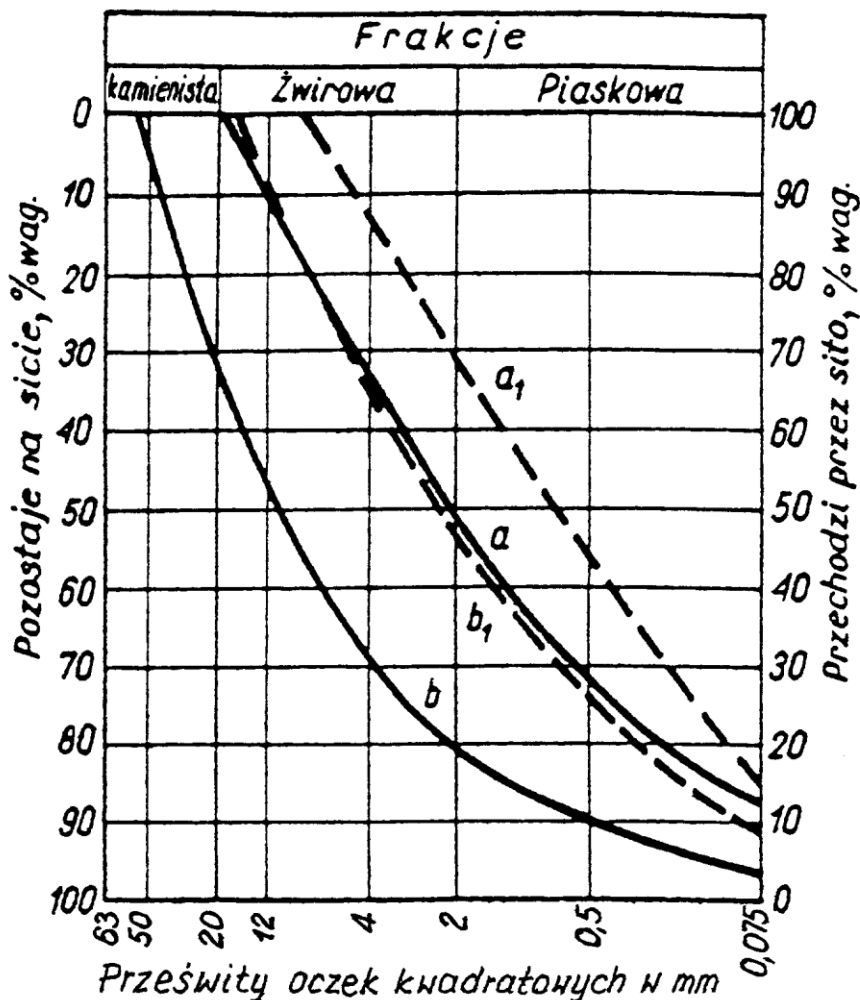
**2.2. Materiały do nawierzchni żwirowych**

Mieszanka żwirowa powinna mieć optymalne uziarnienie. Krzywa uziarnienia mieszanki powinna mieścić się w granicach krzywych obszaru dobrego uziarnienia, podanych na rys. 1. Skład ramowy uziarnienia podano w tablicy 1.

Kruszywo naturalne użyte do mieszanki żwirowej powinno spełniać wymagania normy PN-B-11111 [2] i PN-B-11113 [3], a ponadto wskaźnik piaskowy wg BN-64/8931-01 [4] dla mieszanki o uziarnieniu:  
od 0 do 20 mm, WP powinien wynosić od 25 do 40,  
od 0 do 50 mm, WP powinien wynosić od 55 do 60.

Tablica 1. Skład ramowy uziarnienia optymalnej mieszanki żwirowej

Wymiary oczek kwadratowych sita mm	Rzędne krzywych granicznych uziarnienia			
	przechodzi przez sito, % wag.			
	nawierzchnia jednowarstwowa lub warstwa górna nawierzchni dwuwarstwowej		warstwa dolna nawierzchni dwuwarstwowej	
	a <sub>1</sub>	b <sub>1</sub>	a	b
50	-	-	-	100
20	-	-	100	67
12	-	92	88	54
4	86	64	65	30
2	68	47	49	19
0,5	44	26	28	11
0,075	15	8	12	3



Rysunek 1. Obszar uziarnienia optymalnych mieszanek żwirowych

### 3. SPRZĘT

#### 3.1. Ogólne wymagania dotyczące sprzętu

Ogólne wymagania dotyczące sprzętu podano w SST D-M-00.00.00 „Wymagania ogólne” pkt 3.

#### 3.2. Sprzęt do wykonania nawierzchni żwirowej

Wykonawca przystępujący do wykonania nawierzchni żwirowej powinien wykazać się możliwością korzystania z następującego sprzętu:

- koparek i ładowarek do odspajania i wydobywania gruntu,
- spycharek, równiarek lub sprzętu rolniczego (pługi, brony, kultywatory) do spulchniania, rozkładania, profilowania,
- sprzętu rolniczego (głębogryzarki, pługofrezarki, brony talerzowe, kultywatory) lub ruchomych mieszarek do wymieszania mieszanki optymalnej,
- przewoźnych zbiorników na wodę do zwilżania mieszanki optymalnej, wyposażonych w urządzenia do równomiernego i kontrolowanego dozowania wody,
- walców statycznych trójkołowych lub dwukołowych, lekkich i średnich,
- walców wibracyjnych.

### 4. TRANSPORT

#### 4.1. Ogólne wymagania dotyczące transportu

Ogólne wymagania dotyczące transportu podano w SST D-M-00.00.00 „Wymagania ogólne” pkt 4.

#### 4.2. Transport kruszywa

Kruszywo można przewozić dowolnymi środkami transportu w warunkach zabezpieczających je przed zanieczyszczeniem i rozsegregowaniem, nadmiernym wysuszeniem i zawilgoceniem.

## **5. WYKONANIE ROBÓT**

### **5.1. Ogólne zasady wykonania robót**

Ogólne zasady wykonania robót podano w SST D-M-00.00.00 „Wymagania ogólne” pkt 5.

### **5.2. Przygotowanie podłoża**

Podłoże gruntowe pod nawierzchnię żwirową powinno spełniać wymagania określone w SST D-04.01.01 „Koryto wraz z profilowaniem i zagęszczeniem podłoża”.

Podłoże powinno być odwodnione w przypadku gruntu nieprzepuszczalnego poprzez ułożenie warstwy odsączającej z piasku o wskaźniku wodoprzepuszczalności większym od 8 m/dobę, według zasad określonych w SST D-04.02.01 „Warstwy odsączające i odcinające”.

Zamiast warstwy odsączającej podłoże gruntowe można ulepszyć stabilizując je wapnem, cementem lub popiołami lotnymi z węgla brunatnego według zasad określonych w SST D-04.05.00 „Podbudowy i ulepszone podłoża z gruntów lub kruszyw stabilizowanych spoiwami hydraulicznymi”.

Grubość warstwy ulepszonego podłoża, jeżeli nie została określona w dokumentacji projektowej, powinna wynosić 15 cm, a jej spadek poprzeczny od 4 do 5%.

### **5.3. Wykonanie nawierzchni żwirowej**

#### **5.3.1. Projektowanie składu mieszanki żwirowej**

Projekt składu mieszanki powinien być opracowany w oparciu o:

- a) wyniki badań kruszyw przeznaczonych do mieszanki żwirowej, wg wymagań p. 2.2,
- b) wyniki badań mieszanki, według wymagań podanych w punkcie 2.2,
- c) wilgotność optymalną mieszanki określoną wg normalnej próby Proctora, zgodnie z normą PN-B-04481 [1].

#### **5.3.2. Odcinek próbny**

Wymagania dotyczące wykonania odcinka próbnego podano w SST D-05.01.00 „Nawierzchnie gruntowe. Wymagania ogólne” pkt 5.3.

#### **5.3.3. Wbudowanie i zagęszczanie mieszanki żwirowej**

Mieszanka żwirowa powinna być rozkładana w warstwie o jednakowej grubości, przy użyciu równiarki. Grubość rozłożonej warstwy mieszanki powinna być taka, aby po jej zagęszczeniu osiągnięto grubość projektowaną, tj.:

- a) dla nawierzchni jednowarstwowej (na podłożu ulepszonym) od 8 do 12 cm,
- b) dla każdej warstwy nawierzchni dwuwarstwowej (na podłożu gruntowym lub warstwie odsączającej) od 10 do 16 cm.

Mieszanka po rozłożeniu powinna być zagęszczona przejściami walca statycznego gładkiego. Zagęszczanie nawierzchni o przekroju daszkowym powinno rozpocząć się od krawędzi i stopniowo przesuwac pasami podłużnymi, częściowo nakładającymi się w kierunku jej osi. Zagęszczenie nawierzchni o jednostronnym spadku należy rozpocząć od dolnej krawędzi i przesuwac pasami podłużnymi częściowo nakładającymi się, w kierunku jej górnej krawędzi. Zagęszczenie należy kontynuować do osiągnięcia wskaźnika zagęszczenia podanego w SST, a w przypadku gdy nie jest on określony, do osiągnięcia wskaźnika zagęszczenia nie mniejszego niż 0,98 zagęszczenia maksymalnego, określonego według normalnej próby Proctora, zgodnie z PN-B-04481 [1] i BN-77/8931-12 [6].

Wilgotność mieszanki żwirowej w czasie zagęszczania powinna być równa wilgotności optymalnej. W przypadku gdy wilgotność mieszanki jest wyższa o więcej niż 2% od wilgotności optymalnej, mieszankę należy osuszyć w sposób zaakceptowany przez Inżyniera, a w przypadku gdy jest niższa o więcej niż 2% - zwilżyć określoną ilością wody. Wilgotność można badać dowolną metodą (zaleca się piknometr połowy lub powietrzny).

Jeżeli nawierzchnię żwirową wykonuje się dwuwarstwowo, to każda warstwa powinna być wyprofilowana i zagęszczona z zachowaniem wymogów jak wyżej.

### **5.4. Utrzymanie nawierzchni żwirowej**

Nawierzchnia żwirowa po oddaniu do eksploatacji powinna być pielęgnowana. W pierwszych dniach po wykonaniu nawierzchni należy dbać, aby była ona stale wilgotna, zraszając ją wodą ze zbiorników przewoźnych.

Nawierzchnia powinna być równomiernie zajeżdżana (dogęszczana) przez samochody na całej jej szerokości, w okresie 2 tygodni, w związku z czym zaleca się przekładanie ruchu na różne pasy przez odpowiednie ustawienie zastaw.

Pojawiające się wklęsnięcia po okresie pielęgnacji wyrównuje się kruszywem po uprzednim wzruszeniu nawierzchni za pomocą oskardów. Wczesne wyrównanie wklęsnięć zapobiega powstawaniu wybojów. Jeżeli mimo tych zabiegów tworzą się wyboje, uszkodzone miejsca należy wyciąć pionowo i usunąć, dosypać świeżej mieszanki żwirowej, wyprofilować i zagęścić wibratorem płytowym lub ręcznym ubijakiem.

## **6. KONTROLA JAKOŚCI ROBÓT**

### **6.1. Ogólne zasady kontroli jakości robót**

Ogólne zasady kontroli jakości robót podano w SST D-M-00.00.00 „Wymagania ogólne” pkt 6.

### **6.2. Badania przed przystąpieniem do robót**

Przed przystąpieniem do robót Wykonawca powinien wykonać badania kruszyw przeznaczonych do produkcji mieszanki żwirowej i przedstawić wyniki tych badań Inżynierowi do akceptacji.

### **6.3. Badania dotyczące cech geometrycznych i właściwości nawierzchni żwirowej**

#### **6.3.1. Częstotliwość oraz zakres badań i pomiarów**



Częstotliwość oraz zakres badań i pomiarów wykonanej nawierzchni zwirowej podaje tablica 2.

Tablica 2. Częstotliwość oraz zakres badań i pomiarów

Lp.	Wyszczególnienie badań	Minimalna częstotliwość badań i pomiarów
1	Ukształtowanie osi w planie	co 100 m oraz w punktach głównych łuków poziomych
2	Rzędne wysokościowe	co 100 m
3	Równość podłużna	co 20 m na każdym pasie ruchu
4	Równość poprzeczna	10 pomiarów na 1 km
5	Spadki poprzeczne	10 pomiarów na 1 km oraz w punktach głównych łuków poziomych
6	Szerokość	10 pomiarów na 1 km
7	Grubość	10 pomiarów na 1 km
8	Zagęszczenie	1 badanie na 600 m <sup>2</sup> nawierzchni

### 6.3.2. Ukształtowanie osi nawierzchni

Oś nawierzchni w planie nie może być przesunięta w stosunku do osi projektowanej o więcej niż  $\pm 5$  cm.

### 6.3.3. Rzędne wysokościowe

Odchylenia rzędnych wysokościowych nawierzchni od rzędnych projektowanych nie powinno być większe niż +1 cm i -3 cm.

### 6.3.4. Równość nawierzchni

Nierówności podłużne nawierzchni należy mierzyć łąką 4-metrową, zgodnie z normą BN-68/8931-04 [5]. Nierówności poprzeczne należy mierzyć 4-metrową łąką. Nierówności nawierzchni nie powinny przekraczać 15 mm.

### 6.3.5. Spadki poprzeczne nawierzchni

Spadki poprzeczne nawierzchni na prostych i łukach powinny być zgodne z dokumentacją projektową z tolerancją  $\pm 0,5\%$ .

### 6.3.6. Szerokość nawierzchni

Szerokość nawierzchni nie może różnić się od szerokości projektowanej o więcej niż -5 cm i +10 cm.

### 6.3.7. Grubość warstw

Grubość warstw należy sprawdzać przez wykopanie dołków kontrolnych w połowie szerokości nawierzchni. Dopuszczalne odchyłki od projektowanej grubości nie powinny przekraczać  $\pm 1$  cm.

## 6.4. Sprawdzenie odwodnienia

Sprawdzenie odwodnienia należy przeprowadzać na podstawie oceny wizualnej oraz pomiarów wykonanych co najmniej w 10 punktach na 1 km i porównaniu zgodności wykonanych elementów odwodnienia z dokumentacją projektową.

Pochylenie niwelety dna rowów należy sprawdzać co 100 m. Stwierdzone w czasie kontroli odchylenie spadków od spadków projektowanych nie powinno być większe niż  $\pm 0,1\%$ , przy zachowaniu zgodności z projektowanymi kierunkami odprowadzenia wód.

## 6.5. Zagęszczenie nawierzchni

Zagęszczenie nawierzchni należy badać co najmniej dwa razy dziennie, z tym, że maksymalna powierzchnia nawierzchni przypadająca na jedno badanie powinna wynosić 600 m<sup>2</sup>. Kontrolę zagęszczenia nawierzchni można wykonywać dowolną metodą.

## 7. OBMIAR ROBÓT

### 7.1. Ogólne zasady obmiaru robót

Ogólne zasady obmiaru robót podano w SST D-M-00.00.00 „Wymagania ogólne” pkt 7.

### 7.2. Jednostka obmiarowa

Jednostką obmiarową jest m<sup>2</sup> (metr kwadratowy) wykonanej nawierzchni zwirowej.

## 8. ODBIÓR ROBÓT

Ogólne zasady odbioru robót podano w SST D-M-00.00.00 „Wymagania ogólne” pkt 8.

Roboty uznaje się za zgodne z dokumentacją projektową, SST i wymaganiami Inżyniera, jeżeli wszystkie pomiary i badania z zachowaniem tolerancji wg pkt 6 dały wyniki pozytywne.

## 9. PODSTAWA PŁATNOŚCI

### 9.1. Ogólne ustalenia dotyczące podstawy płatności

Ogólne ustalenia dotyczące podstawy płatności podano w SST D-M-00.00.00 „Wymagania ogólne” pkt 9.

## 9.2. Cena jednostki obmiarowej

Cena wykonania 1 m<sup>2</sup> nawierzchni żwirowej obejmuje:

- prace pomiarowe i roboty przygotowawcze,
- oznakowanie robót,
- spulchnienie, wyprofilowanie i zagęszczenie ze skropieniem wodą podłoża gruntowego lub warstwy odsączającej,
- dostarczenie materiałów,
- dostarczenie i wbudowanie mieszanki żwirowej,
- wyrównanie do wymaganego profilu,
- zagęszczenie poszczególnych warstw,
- przeprowadzenie pomiarów i badań laboratoryjnych, wymaganych w specyfikacji technicznej.

## 10. PRZEPISY ZWIĄZANE

### Normy

- |    |               |   |
|----|---------------|---|
| 1. | PN-B-04481    | Grunty budowlane. Badanie próbek gruntu   |
| 2. | PN-B-11111    | Kruszywa mineralne. Kruszywa naturalne do nawierzchni drogowych. Żwir i mieszanka |
| 3. | PN-B-11113    | Kruszywa mineralne. Kruszywa naturalne do nawierzchni drogowych. Piasek           |
| 4. | BN-64/8931-01 | Drogi samochodowe. Oznaczanie wskaźnika piaskowego                                |
| 5. | BN-68/8931-04 | Drogi samochodowe. Pomiar równości nawierzchni planografem i łąką                 |
| 6. | BN-77/8931-12 | Oznaczanie wskaźnika zagęszczenia gruntu.   |

## D – 05.03.05b

**NAWIERZCHNIA Z BETONU ASFALTOWEGO.  
WARSTWA WIĄŻĄCA i WYRÓWNAWCZA  
wg WT-1 i WT-2 z 2010 r.**

**1. WSTĘP****1.1. Przedmiot SST**

Przedmiotem niniejszej szczegółowej specyfikacji technicznej (SST) są wymagania dotyczące wykonania i odbioru robót związanych z wykonaniem warstwy wiążącej i wyrównawczej z betonu asfaltowego przy rozbudowie drogi gminnej Łaguny - Barańce na odcinku od km 0+008,85 do km 1+661,58.

**1.2. Zakres stosowania SST**

Szczegółowa specyfikacja techniczna (SST) stosowana jest jako dokument przetargowy i kontraktowy przy zleceniu i realizacji robót określonych w punkcie 1.1..

**1.3. Zakres robót objętych SST**

Ustalenia zawarte w niniejszej specyfikacji dotyczą zasad prowadzenia robót związanych z wykonaniem i odbiorem warstwy wiążącej i wyrównawczej z betonu asfaltowego wg PN-EN 13108-1 [47] i WT-2 Nawierzchnie asfaltowe 2010 [65] z mieszanki mineralno-asfaltowej dostarczonej od producenta. W przypadku produkcji mieszanki mineralno-asfaltowej przez Wykonawcę dla potrzeb budowy, Wykonawca zobowiązany jest prowadzić Zakładową kontrolę produkcji (ZKP) zgodnie z WT-2 [65] punkt 8.4.1.5.

Warstwę wiążącą i wyrównawczą z betonu asfaltowego można wykonywać dla dróg kategorii ruchu od KR1 do KR6 (określenie kategorii ruchu podano w punkcie 1.4.8). Stosowane mieszanki betonu asfaltowego o wymiarze D podano w tablicy 1.

Tablica 1. Stosowane mieszanki

Kategoria ruchu	Mieszanki o wymiarze D <sup>1)</sup> , mm
KR 1-2	AC11W <sup>2)</sup> , AC16W

<sup>1)</sup> Podział ze względu na wymiar największego kruszywa w mieszance.

<sup>2)</sup> Dopuszcza się AC11 do warstwy wyrównawczej do kategorii ruchu KR1÷KR6 przy spełnieniu wymagań jak w tablicach 16,17, 18, 19, 20 WT-2 2010 [65] w zależności od KR.

**1.4. Określenia podstawowe**

**1.4.1.** Nawierzchnia – konstrukcja składająca się z jednej lub kilku warstw służących do przyjmowania i rozkładania obciążeń od ruchu pojazdów na podłoże.

**1.4.2.** Warstwa wiążąca – warstwa nawierzchni między warstwą ścieralną a podbudową.

**1.4.3.** Warstwa wyrównawcza – warstwa o zmiennej grubości, ułożona na istniejącej warstwie w celu uzyskania odpowiedniego profilu potrzebnego do ułożenia kolejnej warstwy.

**1.4.4.** Mieszanka mineralno-asfaltowa – mieszanka kruszyw i lepiszcza asfaltowego.

**1.4.5.** Wymiar mieszanki mineralno-asfaltowej – określenie mieszanki mineralno-asfaltowej, ze względu na największy wymiar kruszywa D, np. wymiar 11, 16, 22.

**1.4.6.** Beton asfaltowy – mieszanka mineralno-asfaltowa, w której kruszywo o uziarnieniu ciągłym lub nieciągłym tworzy strukturę wzajemnie klinującą się.

**1.4.7.** Uziarnienie – skład ziarnowy kruszywa, wyrażony w procentach masy ziaren przechodzących przez określony zestaw sit.

**1.4.8.** Kategoria ruchu – obciążenie drogi ruchem samochodowym, wyrażone w osiach obliczeniowych (100 kN) wg „Katalogu typowych konstrukcji nawierzchni podatnych i półsztywnych” GDDP-IBDiM [68].

**1.4.9.** Wymiar kruszywa – wielkość ziaren kruszywa, określona przez dolny (d) i górny (D) wymiar sita.

**1.4.10.** Kruszywo grube – kruszywo z ziaren o wymiarze:  $D \leq 45$  mm oraz  $d > 2$  mm.

**1.4.11.** Kruszywo drobne – kruszywo z ziaren o wymiarze:  $D \leq 2$  mm, którego większa część pozostaje na sicie 0,063 mm.

**1.4.12.** Pył – kruszywo z ziaren przechodzących przez sito 0,063 mm.

**1.4.13.** Wypełniacz – kruszywo, którego większa część przechodzi przez sito 0,063 mm. (Wypełniacz mieszany – kruszywo, które składa się z wypełniacza pochodzenia mineralnego i wodorotlenku wapnia. Wypełniacz dodany – wypełniacz pochodzenia mineralnego, wyprodukowany oddzielnie).

**1.4.14.** Kationowa emulsja asfaltowa – emulsja, w której emulgator nadaje dodatnie ładunki cząstkom zdyspergowanego asfaltu.

**1.4.15.** Pozostałe określenia podstawowe są zgodne z obowiązującymi, odpowiednimi polskimi normami i z definicjami podanymi w SST D-M-00.00.00 „Wymagania ogólne” pkt 1.4.

#### 1.4.16. Symbole i skróty dodatkowe

ACW	- beton asfaltowy do warstwy wiążącej i wyrównawczej
PMB	- polimeroasfalt,
D	- górny wymiar sita (przy określaniu wielkości ziaren kruszywa),
d	- dolny wymiar sita (przy określaniu wielkości ziaren kruszywa),
C	- kationowa emulsja asfaltowa,
NPD	- właściwość użytkowa nie określana (ang. No Performance Determined; producent może jej nie określać),
TBR	- do zadeklarowania (ang. To Be Reported; producent może dostarczyć odpowiednie informacje, jednak nie jest do tego zobowiązany),
MOP	- miejsce obsługi podróżnych.

#### 1.5. Ogólne wymagania dotyczące robót

Ogólne wymagania dotyczące robót podano w SST D-M-00.00.00 „Wymagania ogólne” [1] pkt 1.5.

### 2. MATERIAŁY

#### 2.1. Ogólne wymagania dotyczące materiałów

Ogólne wymagania dotyczące materiałów, ich pozyskiwania i składowania, podano w SST D-M-00.00.00 „Wymagania ogólne” [1] pkt 2.

#### 2.2. Lepiszczka asfaltowe

Należy stosować asfalty drogowe wg PN-EN 12591 [27]]. Rodzaje stosowanych lepiszczyk asfaltowych podano w tablicy 2.

Tablica 2. Zalecane lepiszczka asfaltowe do warstwy wiążącej i wyrównawczej z betonu asfaltowego

Kategoria ruchu	Mieszanka ACS	Gatunek lepiszczka	
		asfalt drogowy	polimeroasfalt
KR1 – KR2	AC11W,AC16W	50/70	-

Asfalty drogowe powinny spełniać wymagania podane w tablicy 3.

Tablica 3. Wymagania wobec asfaltów drogowych wg PN-EN 12591 [27]

Lp.	Właściwości		Metoda badania	Rodzaj asfaltu	
				35/50	50/70
1	2		3	4	5
<b>WŁAŚCIWOŚCI OBLIGATORYJNE</b>					
1	Penetracja w 25°C	0,1 mm	PN-EN 1426 [21]	35÷50	50÷70
2	Temperatura mięknięcia	°C	PN-EN 1427 [22]	50÷58	46÷54
3	Temperatura zapłonu, nie mniej niż	°C	PN-EN 22592 [62]	240	230

1	2		3	4	5
4	Zawartość składników rozpuszczalnych, nie mniej niż	% m/m	PN-EN 12592 [28]	99	99
5	Zmiana masy po starzeniu (ubytek lub przyrost), nie więcej niż	% m/m	PN-EN 12607-1 [31]	0,5	0,5
6	Pozostała penetracja po starzeniu, nie mniej niż	%	PN-EN 1426 [21]	53	50
7	Temperatura mięknięcia po starzeniu, nie mniej niż	°C	PN-EN 1427 [22]	52	48
<b>WŁAŚCIWOŚCI SPECJALNE KRAJOWE</b>					
8	Zawartość parafiny, nie więcej niż	%	PN-EN 12606-1 [30]	2,2	2,2
9	Wzrost temp. mięknięcia po starzeniu, nie więcej niż	°C	PN-EN 1427 [22]	8	9
10	Temperatura łamliwości Fraassa, nie więcej niż	°C	PN-EN 12593 [29]	-5	-8

Składowanie asfaltu drogowego powinno się odbywać w zbiornikach, wykluczających zanieczyszczenie asfaltu i wyposażonych w system grzewczy pośredni (bez kontaktu asfaltu z przewodami grzewczymi). Zbiornik roboczy otaczarki powinien być izolowany termicznie, posiadać automatyczny system grzewczy z tolerancją  $\pm 5^{\circ}\text{C}$  oraz układ cyrkulacji asfaltu.

### 2.3. Kruszywo

Do warstwy wiążącej i wyrównawczej z betonu asfaltowego należy stosować kruszywo według PN-EN 13043 [44] i WT-1 Kruszywa 2010 [64], obejmujące kruszywo grube, kruszywo drobne i wypełniacz. Kruszywa powinny spełniać wymagania podane w WT-1 Kruszywa 2010 – tablica 8, 9, 10, 11.

Składowanie kruszywa powinno się odbywać w warunkach zabezpieczających je przed zanieczyszczeniem i zmieszaniem z kruszywem o innym wymiarze lub pochodzeniu. Podłoże składowiska musi być równe, utwardzone i odwodnione. Składowanie wypełniacza powinno się odbywać w silosach wyposażonych w urządzenia do aeracji.

### 2.4. Środek adhezyjny

W celu poprawy powinowactwa fizykochemicznego lepiszcza asfaltowego i kruszywa, gwarantującego odpowiednią przyczepność (adhezję) lepiszcza do kruszywa i odporność mieszanki mineralno-asfaltowej na działanie wody, należy dobrać i zastosować środek adhezyjny, tak aby dla konkretnej pary kruszywo-lepiszcze wartość przyczepności określona według PN-EN 12697-11, metoda C [34] wynosiła co najmniej 80%.

Składowanie środka adhezyjnego jest dozwolone tylko w oryginalnych opakowaniach producenta.

### 2.5. Materiały do uszczelnienia połączeń i krawędzi

Do uszczelnienia połączeń technologicznych (tj. złączy podłużnych i poprzecznych z tego samego materiału wykonywanego w różnym czasie oraz spoin stanowiących połączenia różnych materiałów lub połączenie warstwy asfaltowej z urządzeniami obcymi w nawierzchni lub ją ograniczającymi, należy stosować:

- a) materiały termoplastyczne, jak taśmy asfaltowe, pasty itp. według norm lub aprobat technicznych,
- b) emulsję asfaltową według PN-EN 13808 [58] lub inne lepiszcza według norm lub aprobat technicznych

Grubość materiału termoplastycznego do spoiny powinna wynosić:

- nie mniej niż 10 mm przy grubości warstwy technologicznej do 2,5 cm,
- nie mniej niż 15 mm przy grubości warstwy technologicznej większej niż 2,5 cm.

Składowanie materiałów termoplastycznych jest dozwolone tylko w oryginalnych opakowaniach producenta, w warunkach określonych w aprobacie technicznej.

Do uszczelnienia krawędzi należy stosować asfalt drogowy wg PN-EN 12591 [27], asfalt modyfikowany polimerami wg PN-EN 14023 [59] „metodą na gorąco”. Dopuszcza się inne rodzaje lepiszcza wg norm lub aprobat technicznych.

### 2.6. Materiały do złączenia warstw konstrukcji

Do złączania warstw konstrukcji nawierzchni (warstwa wiążąca z warstwą ścierną) należy stosować kationowe emulsje asfaltowe lub kationowe emulsje modyfikowane polimerami według PN-EN 13808 [58] i WT-3 Emulsje asfaltowe 2009 punkt 5.1 tablica 2 i tablica 3 [66].

Emulsję asfaltową można składać w opakowaniach transportowych lub w stacjonarnych zbiornikach pionowych z nalewaniem od dna. Nie należy nalewać emulsji do opakowań i zbiorników zanieczyszczonych materiałami mineralnymi.

## 3. SPRZĘT

### 3.1. Ogólne wymagania dotyczące sprzętu

Ogólne wymagania dotyczące sprzętu podano w SST D-M-00.00.00 „Wymagania ogólne” [1] pkt 3.

### 3.2. Sprzęt stosowany do wykonania robót

Przy wykonywaniu robót Wykonawca w zależności od potrzeb, powinien wykazać się możliwością korzystania ze sprzętu dostosowanego do przyjętej metody robót, jak:

- wytwórnia (otaczarka) o mieszanii cyklicznym lub ciągłym, z automatycznym komputerowym sterowaniem produkcji, do wytwarzania mieszanek mineralno-asfaltowych,
- układarka gąsienicowa, z elektronicznym sterowaniem równości układanej warstwy,
- skraplarka,
- walce stalowe gładkie,
- walce ogumione
- szczotki mechaniczne i/lub inne urządzenia czyszczące,
- samochody samowyladowcze z przykryciem brezentowym lub termosami,
- sprzęt drobny.

## 4. TRANSPORT

### 4.1. Ogólne wymagania dotyczące transportu

Ogólne wymagania dotyczące transportu podano w SST D-M-00.00.00 „Wymagania ogólne” [1] pkt 4.

### 4.2. Transport materiałów

Asfalt i polimeroasfalt należy przewozić w cysternach kolejowych lub samochodach izolowanych i zaopatrzonych w urządzenia umożliwiające pośrednie ogrzewanie oraz w zawory spustowe.

Kruszywa można przewozić dowolnymi środkami transportu, w warunkach zabezpieczających je przed zanieczyszczeniem, zmieszaniem z innymi materiałami i nadmiernym zawilgoceniem.

Wypełniacz należy przewozić w sposób chroniący go przed zawilgoceniem, zbryleniem i zanieczyszczeniem. Wypełniacz luzem powinien być przewożony w odpowiednich cysternach przystosowanych do przewozu materiałów sypkich, umożliwiających rozładunek pneumatyczny.

Emulsja asfaltowa może być transportowana w zamkniętych cysternach, autocysternach, beczkach i innych opakowaniach pod warunkiem, że nie będą korodowały pod wpływem emulsji i nie będą powodowały jej rozpadu. Cysterny powinny być wyposażone w przegrody. Nie należy używać do transportu opakowań z metali lekkich (może zachodzić wydzielanie wodoru i groźba wybuchu przy emulsjach o  $\text{pH} \leq 4$ ).

Mieszankę mineralno-asfaltową należy dowozić na budowę pojazdami samowyladowczymi w zależności od postępu robót. Podczas transportu i postoju przed wbudowaniem mieszanka powinna być zabezpieczona przed ostygnięciem i dopływem powietrza (przez przykrycie, pojemniki termoizolacyjne lub ogrzewane itp.). Warunki i czas transportu mieszanki, od produkcji do wbudowania, powinna zapewniać utrzymanie temperatury w wymaganym przedziale. Powierzchnie pojemników używanych do transportu mieszanki powinny być czyste, a do zwilżania tych powierzchni można używać tylko środki antyadhezyjne niewpływające szkodliwie na mieszankę.

## 5. WYKONANIE ROBÓT

### 5.1. Ogólne zasady wykonania robót

Ogólne zasady wykonania robót podano w SST D-M-00.00.00 „Wymagania ogólne” [1] pkt 5.

### 5.2. Projektowanie mieszanki mineralno-asfaltowej

Przed przystąpieniem do robót Wykonawca dostarczy Inżynierowi do akceptacji projekt składu mieszanki mineralno-asfaltowej (AC11W, AC16W).

Uziarnienie mieszanki mineralnej oraz minimalna zawartość lepiszcza podane są w tablicach 5.

Jeżeli stosowana jest mieszanka kruszywa drobnego niełamanego i łamanego, to należy przyjąć proporcję kruszywa łamanego do niełamanego co najmniej 50/50.

Wymagane właściwości mieszanki mineralno-asfaltowej podane są w tablicach

6, 7, 8.

Tablica 5. Uziarnienie mieszanki mineralnej oraz zawartość lepiszcza do betonu asfaltowego do warstwy wiążącej i wyrównawczej, dla ruchu KR1=KR2 [65]

Właściwość	Przesiew, [% (m/m)]			
	AC11W KR1-KR2		AC16W KR1-KR2	
Wymiar sita #, [mm]	od	do	od	do
31,5	-	-	-	-
22,4	-	-	100	-
16	100	-	90	100
11,2	90	100	65	80
8	60	85	-	-
2	30	55	25	55
0,125	6	24	5	15
0,063	3,0	8,0	3,0	8,0
Zawartość lepiszcza, minimum <sup>*)</sup>	B <sub>min4,6</sub>		B <sub>min4,4</sub>	

Tablica 6. Wymagane właściwości mieszanki mineralno-asfaltowej do warstwy wiążącej i wyrównawczej, dla ruchu KR1 ÷ KR2 [65]

Właściwość	Warunki zagęszczania wg PN-EN 13108-20 [48]	Metoda i warunki badania	AC11W	AC16W
Zawartość wolnych przestrzeni	C.1.2, ubijanie, 2×50 uderzeń	PN-EN 12697-8 [33], p. 4	V <sub>min 3,0</sub> V <sub>max 6,0</sub>	V <sub>min 3,0</sub> V <sub>max 6,0</sub>
Wolne przestrzenie wypełnione lepiszczem	C.1.2, ubijanie, 2×50 uderzeń	PN-EN 12697-8 [33], p. 5	VFB <sub>min 65</sub> VFB <sub>min 80</sub>	VFB <sub>min 60</sub> VFB <sub>min 80</sub>
Zawartość wolnych przestrzeni w mieszance mineralnej	C.1.2, ubijanie, 2×50 uderzeń	PN-EN 12697-8 [33], p. 5	VMA <sub>min 14</sub>	VMA <sub>min 14</sub>
Odporność na działanie wody	C.1.1, ubijanie, 2×35 uderzeń	PN-EN 12697-12 [35], przechowywanie w 40°C z jednym cyklem zamrażania, a) badanie w 25°C	ITSR <sub>80</sub>	ITSR <sub>80</sub>

a) Ujednoliconą procedurę badania odporności na działanie wody podano w WT-2 2010 [65] w załączniku 1.

### 5.3. Wytwarzanie mieszanki mineralno-asfaltowej

Mieszkankę mineralno-asfaltową należy wytwarzać na gorąco w otaczarce (zespolu maszyn i urządzeń dozowania, podgrzewania i mieszania składników oraz przechowywania gotowej mieszanki).

Dozowanie składników mieszanki mineralno-asfaltowej w otaczarkach, w tym także wstępne, powinno być zautomatyzowane i zgodne z receptą roboczą, a urządzenia do dozowania składników oraz pomiaru temperatury powinny być okresowo sprawdzane. Kruszywo o różnym uziarnieniu lub pochodzeniu należy dodawać odmierzone oddzielnie.

Lepiszczce asfaltowe należy przechowywać w zbiorniku z pośrednim systemem ogrzewania, z układem termostata zapewniającym utrzymanie żądanej temperatury z dokładnością  $\pm 5^{\circ}\text{C}$ . Temperatura lepiszczca asfaltowego w zbiorniku magazynowym (roboczym) nie może przekraczać  $180^{\circ}\text{C}$  dla asfaltu drogowego 50/70.

Kruszywo powinno być wysuszone i podgrzane tak, aby mieszanka mineralna uzyskała temperaturę właściwą do otoczenia lepiszczem asfaltowym. Temperatura mieszanki mineralnej nie powinna być wyższa o więcej niż  $30^{\circ}\text{C}$  od najwyższej temperatury mieszanki mineralno-asfaltowej podanej w tablicy 9. W tej tablicy najniższa temperatura dotyczy mieszanki mineralno-asfaltowej dostarczonej na miejsce wbudowania, a najwyższa temperatura dotyczy mieszanki mineralno-asfaltowej bezpośrednio po wytworzeniu w wytwórni.

Tablica 9. Najwyższa i najniższa temperatura mieszanki AC [65]

Lepiszczce asfaltowe	Temperatura mieszanki [ $^{\circ}\text{C}$ ]
Asfalt 50/70	od 140 do 180
Wielorodzajowy 50/70	od 140 do 180

Sposób i czas mieszania składników mieszanki mineralno-asfaltowej powinny zapewnić równomierne otoczenie kruszywa lepiszczem asfaltowym.

Dopuszcza się dostawy mieszanek mineralno-asfaltowych z kilku wytwórni, pod warunkiem skoordynowania między sobą deklarowanych przydatności mieszanek (m.in.: typ, rodzaj składników, właściwości objętościowe) z zachowaniem braku różnic w ich właściwościach.

### 5.4. Przygotowanie podłoża

Podłoże (podbudowa lub stara warstwa ścieralna) pod warstwę wiążącą lub wyrównawczą z betonu asfaltowego powinno być na całej powierzchni:

- ustabilizowane i nośne,
- czyste, bez zanieczyszczenia lub pozostałości luźnego kruszywa,
- wyprofilowane, równe i bez kolein,
- suche.

Wymagana równość podłużna jest określona w rozporządzeniu dotyczącym warunków technicznych, jakim powinny odpowiadać drogi publiczne [67]. W wypadku podłoża z warstwy starej nawierzchni, nierówności nie powinny przekraczać wartości podanych w tablicy 10.

Tablica 10. Maksymalne nierówności podłoża z warstwy starej nawierzchni pod warstwy asfaltowe (pomiar łata 4-metrową lub równoważną metodą)

Klasa drogi	Element nawierzchni	Maksymalna nierówność podłoża pod warstwę wiążącą [mm]
Z, L, D	Pasy ruchu	12

Jeżeli nierówności są większe niż dopuszczalne, to należy wyrównać podłoże.

Rzędne wysokościowe podłoża oraz urządzeń usytuowanych w nawierzchni lub ją ograniczających powinny być zgodne z dokumentacją projektową. Z podłoża powinien być zapewniony odpływ wody.

Nierówności podłoża (w tym powierzchnię istniejącej warstwy ścieralnej) należy wyrównać poprzez frezowanie lub wykonanie warstwy wyrównawczej.

Wykonane w podłożu łaty z materiału o mniejszej sztywności (np. łaty z asfaltu lanego w betonie asfaltowym) należy usunąć, a powstałe w ten sposób ubytki wypełnić materiałem o właściwościach zbliżonych do materiału podstawowego (np. wypełnić betonem asfaltowym).

W celu polepszenia połączenia między warstwami technologicznymi nawierzchni powierzchnia podłoża powinna być w ocenie wizualnej chropowata.

Szerokie szczeliny w podłożu należy wypełnić odpowiednim materiałem, np. zalewami drogowymi według PN-EN 14188-1 [60] lub PN-EN 14188-2 [61] albo innymi materiałami według norm lub aprobat technicznych.

Na podłożu wykazującym zniszczenia w postaci siatki spękań zmęczeniowych lub spękań poprzecznych zaleca się stosowanie membrany przeciwspekaniowej, np. mieszanki mineralno-asfaltowej, warstwy SAMI lub z geosyntetyków według norm lub aprobat technicznych.

### 5.5. Próba technologiczna

Wykonawca przed przystąpieniem do produkcji mieszanki jest zobowiązany do przeprowadzenia w obecności Inżyniera próby technologicznej, która ma na celu sprawdzenie zgodności właściwości wyprodukowanej mieszanki z receptą. W tym celu należy

zaprogramować otaczarkę zgodnie z receptą roboczą i w cyklu automatycznym produkować mieszankę. Do badań należy pobrać mieszankę wyprodukowaną po ustabilizowaniu się pracy otaczarki.

Nie dopuszcza się oceniania dokładności pracy otaczarki oraz prawidłowości składu mieszanki mineralnej na podstawie tzw. suchego zarobu, z uwagi na możliwą segregację kruszywa.

Mieszankę wyprodukowaną po ustabilizowaniu się pracy otaczarki należy zgromadzić w silosie lub załadować na samochód. Próbkę do badań należy pobierać ze skrzyni samochodu zgodnie z metodą określoną w PN-EN 12697-27 [39].

Na podstawie uzyskanych wyników Inżynier podejmuje decyzję o wykonaniu odcinka próbnego.

### 5.6. Odcinek próbny

Przed przystąpieniem do wykonania warstwy wiążącej z betonu asfaltowego Wykonawca wykona odcinek próbny celem uściślenia organizacji wytwarzania i układania oraz ustalenia warunków zagęszczenia.

Odcinek próbny powinien być zlokalizowany w miejscu uzgodnionym z Inżynierem. Powierzchnia odcinka próbnego powinna wynosić co najmniej 500 m<sup>2</sup>, a długość co najmniej 50 m. Na odcinku próbnym Wykonawca powinien użyć takich materiałów oraz sprzętu jakie zamierza stosować do wykonania warstwy.

Wykonawca może przystąpić do realizacji robót po zaakceptowaniu przez Inżyniera technologii wbudowania i zagęszczenia oraz wyników z odcinka próbnego.

### 5.7. Połączenie międzywarstwowe

Uzyskanie wymaganej trwałości nawierzchni jest uzależnione od zapewnienia połączenia między warstwami i ich współpracy w przenoszeniu obciążenia nawierzchni ruchem.

Podłoże powinno być skropione lepiszczem. Ma to na celu zwiększenie połączenia między warstwami konstrukcyjnymi oraz zabezpieczenie przed wnikaniem i zaleganiem wody między warstwami.

Skropienie lepiszczem podłoża (np. podbudowa asfaltowa), przed ułożeniem warstwy wiążącej z betonu asfaltowego powinno być wykonane w ilości podanej w przeliczeniu na pozostałe lepiszcze, tj. 0,3 ÷ 0,5 kg/m<sup>2</sup>, przy czym:

- zaleca się stosować emulsję modyfikowaną polimerem,
- ilość emulsji należy dobrać z uwzględnieniem stanu podłoża oraz porowatości mieszanki ; jeśli mieszanka ma większą zawartość wolnych przestrzeni, to należy użyć większą ilość lepiszcza do skropienia, które po ułożeniu warstwy ścierniczej uszczelni ją.

Skrapianie podłoża należy wykonywać równomiernie stosując rampy do skrapiania, np. skrapiarki do lepiszczy asfaltowych. Dopuszcza się skrapianie ręczne łancą w miejscach trudno dostępnych (np. ścieki uliczne) oraz przy urządzeniach usytuowanych w nawierzchni lub ją ograniczających. W razie potrzeby urządzenia te należy zabezpieczyć przed zabrudzeniem. Skropione podłoże należy wyłączyć z ruchu publicznego przez zmianę organizacji ruchu.

W wypadku stosowania emulsji asfaltowej podłoże powinno być skropione 0,5 h przed układaniem warstwy asfaltowej w celu odparowania wody.

Czas ten nie dotyczy skrapiania rampą zamontowaną na rozkładarce.

### 5.8. Wbudowanie mieszanki mineralno-asfaltowej

Mieszankę mineralno-asfaltową można wbudowywać na podłożu przygotowanym zgodnie z zapisami w punktach 5.4 i 5.7. Temperatura podłoża pod rozkładaną warstwę nie może być niższa niż +5°C.

Transport mieszanki mineralno-asfaltowej asfaltowej powinien być zgodny z zaleceniami podanymi w punkcie 4.2.

Mieszankę mineralno-asfaltową asfaltową należy wbudowywać w odpowiednich warunkach atmosferycznych.

Temperatura otoczenia w ciągu doby nie powinna być niższa od temperatury podanej w tabelcy 11. Temperatura otoczenia może być niższa w wypadku stosowania ogrzewania podłoża. Nie dopuszcza się układania mieszanki mineralno-asfaltowej asfaltowej podczas silnego wiatru ( $V > 16$  m/s).

W wypadku stosowania mieszanek mineralno-asfaltowych z dodatkiem obniżającym temperaturę mieszania i wbudowania należy indywidualnie określić wymagane warunki otoczenia.

Tablica 11. Minimalna temperatura otoczenia na wysokości 2m podczas wykonywania warstwy wiążącej lub wyrównawczej z betonu asfaltowego

Rodzaj robót	Minimalna temperatura otoczenia [°C]	
	przed przystąpieniem do robót	w czasie robót
Warstwa wiążąca	0	+5
Warstwa wyrównawcza	0	+5

Właściwości wykonanej warstwy powinny spełniać warunki podane w tabelcy 12.

Tablica 12. Właściwości warstwy AC

Typ i wymiar mieszanki	Projektowana grubość warstwy technologicznej [cm]	Wskaźnik zagęszczenia [%]	Zawartość wolnych przestrzeni w warstwie [% (v/v)]
AC11W, KR1÷KR2	4,0 ÷ 10,0	≥ 98	3,5 ÷ 7,0
AC16W, KR1÷KR2	5,0 ÷ 10,0	≥ 98	3,5 ÷ 7,0



Mieszanka mineralno-asfaltowa powinna być wbudowywana rozkładarką wyposażoną w układ automatycznego sterowania grubości warstwy i utrzymywania niwelety zgodnie z dokumentacją projektową. W miejscach niedostępnych dla sprzętu dopuszcza się wbudowywanie ręczne.

Grubość wykonywanej warstwy powinna być sprawdzana co 25 m, w co najmniej trzech miejscach (w osi i przy brzegach warstwy).

Warstwy wałowane powinny być równomiernie zagęszczone ciężkimi walcami drogowymi. Do warstw z betonu asfaltowego należy stosować walce drogowe stalowe gładkie z możliwością wibracji, oscylacji lub walce ogumione.

## 6. KONTROLA JAKOŚCI ROBÓT

### 6.1. Ogólne zasady kontroli jakości robót

Ogólne zasady kontroli jakości robót podano w SST D-M-00.00.00 „Wymagania ogólne” [1] pkt 6.

### 6.2. Badania przed przystąpieniem do robót

Przed przystąpieniem do robót Wykonawca powinien:

- uzyskać wymagane dokumenty, dopuszczające wyroby budowlane do obrotu i powszechnego stosowania (np. stwierdzenie o oznakowaniu materiału znakiem CE lub znakiem budowlanym B, certyfikat zgodności, deklarację zgodności, aprobatę techniczną, ew. badania materiałów wykonane przez dostawców itp.),
- ew. wykonać własne badania właściwości materiałów przeznaczonych do wykonania robót, określone przez Inżyniera.

Wszystkie dokumenty oraz wyniki badań Wykonawca przedstawia Inżynierowi do akceptacji.

### 6.3. Badania w czasie robót

#### 6.3.1. Uwagi ogólne

Badania dzielą się na:

- badania wykonawcy (w ramach własnego nadzoru),
- badania kontrolne (w ramach nadzoru zleciendawcy – Inżyniera).

#### 6.3.2. Badania Wykonawcy

Badania Wykonawcy są wykonywane przez Wykonawcę lub jego zlecienioborców celem sprawdzenia, czy jakość materiałów budowlanych (mieszank mineralno-asfaltowych i ich składników, lepiszczy i materiałów do uszczelnienia itp.) oraz gotowej warstwy (wbudowane warstwy asfaltowe, połączenia itp.) spełniają wymagania określone w kontrakcie.

Wykonawca powinien wykonywać te badania podczas realizacji kontraktu, z niezbędną starannością i w wymaganym zakresie. Wyniki należy zapisywać w protokołach. W razie stwierdzenia uchybień w stosunku do wymagań kontraktu, ich przyczyny należy niezwłocznie usunąć.

Wyniki badań Wykonawcy należy przekazywać Inżynierowi na jego żądanie. Inżynier może zdecydować o dokonaniu odbioru na podstawie badań Wykonawcy. W razie zastrzeżeń Inżynier może przeprowadzić badania kontrolne według pktu 6.3.3.

Zakres badań Wykonawcy związany z wykonywaniem nawierzchni:

- pomiar temperatury powietrza,
- pomiar temperatury mieszanki mineralno-asfaltowej podczas wykonywania nawierzchni (wg PN-EN 12697-13 [36]),
- ocena wizualna mieszanki mineralno-asfaltowej,
- wykaz ilości materiałów lub grubości wykonanej warstwy,
- pomiar spadku poprzecznego warstwy asfaltowej,
- pomiar równości warstwy asfaltowej (wg pktu 6.4.2.5),
- pomiar parametrów geometrycznych poboczy,
- ocena wizualna jednorodności powierzchni warstwy,
- ocena wizualna jakości wykonania połączeń technologicznych.

#### 6.3.3. Badania kontrolne

Badania kontrolne są badaniami Inżyniera, których celem jest sprawdzenie, czy jakość materiałów budowlanych (mieszank mineralno-asfaltowych i ich składników, lepiszczy i materiałów do uszczelnienia itp.) oraz gotowej warstwy (wbudowane warstwy asfaltowe, połączenia itp.) spełniają wymagania określone w kontrakcie. Wyniki tych badań są podstawą odbioru. Pobieraniem próbek i wykonaniem badań na miejscu budowy zajmuje się Inżynier w obecności Wykonawcy. Badania odbywają się również wtedy, gdy Wykonawca zostanie w porę powiadomiony o ich terminie, jednak nie będzie przy nich obecny.

Rodzaj badań kontrolnych mieszanki mineralno-asfaltowej i wykonanej z niej warstwy podano w tablicy 13.

Tablica 13. Rodzaj badań kontrolnych

Lp.	Rodzaj badań
1	Mieszanka mineralno-asfaltowa <sup>a), b)</sup>
1.1	Uziarnienie
1.2	Zawartość lepiszcza
1.3	Temperatura mięknięcia lepiszcza odzyskanego
1.4	Gęstość i zawartość wolnych przestrzeni próbki
2	Warstwa asfaltowa
2.1	Wskaźnik zagęszczenia <sup>a)</sup>
2.2	Spadki poprzeczne

2.3	Równość
2.4	Grubość lub ilość materiału
2.5	Zawartość wolnych przestrzeni <sup>a)</sup>
2.6	Właściwości przeciwpoślizgowe
<sup>a)</sup> do każdej warstwy i na każde rozpoczęte 6000 m <sup>2</sup> nawierzchni jedna próbka; w razie potrzeby liczba próbek może zostać zwiększona (np. nawierzchnie dróg w terenie zabudowy)	
<sup>b)</sup> w razie potrzeby specjalne kruszywa i dodatki	

#### 6.3.4. Badania kontrolne dodatkowe

W wypadku uznania, że jeden z wyników badań kontrolnych nie jest reprezentatywny dla ocenianego odcinka budowy, Wykonawca ma prawo żądać przeprowadzenia badań kontrolnych dodatkowych.

Inżynier i Wykonawca decydują wspólnie o miejscach pobierania próbek i wyznaczeniu odcinków częściowych ocenianego odcinka budowy. Jeżeli odcinek częściowy przyporządkowany do badań kontrolnych nie może być jednoznacznie i zgodnie wyznaczony, to odcinek ten nie powinien być mniejszy niż 20% ocenianego odcinka budowy.

Do odbioru uwzględniane są wyniki badań kontrolnych i badań kontrolnych dodatkowych do wyznaczonych odcinków częściowych.

Koszty badań kontrolnych dodatkowych zażądanych przez Wykonawcę ponosi Wykonawca.

#### 6.3.5. Badania arbitrażowe

Badania arbitrażowe są powtórzeniem badań kontrolnych, co do których istnieją uzasadnione wątpliwości ze strony Inżyniera lub Wykonawcy (np. na podstawie własnych badań).

Badania arbitrażowe wykonuje na wniosek strony kontraktu niezależne laboratorium, które nie wykonywało badań kontrolnych.

Koszty badań arbitrażowych wraz ze wszystkimi kosztami ubocznymi ponosi strona, na której niekorzyść przemawia wynik badania.

### 6.4. Właściwości warstwy i nawierzchni oraz dopuszczalne odchyłki

#### 6.4.1. Mieszanka mineralno-asfaltowa

Właściwości materiałów należy oceniać na podstawie badań pobranych próbek mieszanki mineralno-asfaltowej przed wbudowaniem (wbudowanie oznacza wykonanie warstwy asfaltowej). Wyjątkowo dopuszcza się badania próbek pobranych z wykonanej warstwy asfaltowej.

#### 6.4.2. Warstwa asfaltowa

##### 6.4.2.1. Grubość warstwy oraz ilość materiału

Grubość wykonanej warstwy oznaczana według PN-EN 12697-36 [40] oraz ilość wbudowanego materiału na określoną powierzchnię (dotyczy przede wszystkim cienkich warstw) mogą odbiegać od projektu o wartości podane w tabelicy 14.

W wypadku określania ilości materiału na powierzchnię i średniej wartości grubości warstwy z reguły należy przyjąć za podstawę cały odcinek budowy. Inżynier ma prawo sprawdzać odcinki częściowe. Odcinek częściowy powinien zawierać co najmniej jedną dzienną działkę roboczą. Do odcinka częściowego obowiązują te same wymagania jak do odcinka budowy.

Za grubość warstwy lub warstw przyjmuje się średnią arytmetyczną wszystkich pojedynczych oznaczeń grubości warstwy na całym odcinku budowy lub odcinku częściowym.

Tablica 14. Dopuszczalne odchyłki grubości warstwy oraz ilości materiału na określonej powierzchni, [%]

Warunki oceny	Warstwa asfaltowa AC <sup>a)</sup>
A – Średnia z wielu oznaczeń grubości oraz ilości	
1. – duży odcinek budowy, powierzchnia większa niż 6000 m <sup>2</sup> lub	
– droga ograniczona krawężnikami, powierzchnia większa niż 1000 m <sup>2</sup> lub	≤ 10
2. – mały odcinek budowy	≤ 15
B – Pojedyncze oznaczenie grubości	≤ 15
<sup>a)</sup> w wypadku budowy dwuetapowej, tzn. gdy warstwa ściernalna jest układana z opóźnieniem, wartość z wiersza B odpowiednio obowiązuje; w pierwszym etapie budowy do górnej warstwy nawierzchni obowiązuje wartość 25%, a do łącznej grubości warstw etapu 1 ÷ 15%	

##### 6.4.2.2. Wskaźnik zagęszczenia warstwy

Zagęszczenie wykonanej warstwy, wyrażone wskaźnikiem zagęszczenia oraz zawartością wolnych przestrzeni, nie może przekroczyć wartości dopuszczalnych podanych w tabelicy 12. Dotyczy to każdego pojedynczego oznaczenia danej właściwości.

Określenie gęstości objętościowej należy wykonywać według PN-EN 12697-6 [32].

#### 6.4.2.3. Zawartość wolnych przestrzeni w nawierzchni

Zawartość wolnych przestrzeni w warstwie, nie może wykroczyć poza wartości dopuszczalne podane w tablicy 12.

#### 6.4.2.4. Spadki poprzeczne

Spadki poprzeczne nawierzchni należy badać nie rzadziej niż co 20 m oraz w punktach głównych łuków poziomych. Spadki poprzeczne powinny być zgodne z dokumentacją projektową, z tolerancją  $\pm 0,5\%$ .

#### 6.4.2.5. Równość podłużna i poprzeczna

Do oceny równości podłużnej warstwy wiążącej nawierzchni dróg wszystkich klas technicznych należy stosować metodę z wykorzystaniem łąty 4-metrowej i klina lub metody równoważnej użyciu łąty i klina, mierząc wysokość prześwitu w połowie długości łąty. Pomiar wykonuje się nie rzadziej niż co 10 m. Wymagana równość podłużna jest określona w rozporządzeniu dotyczącym warunków technicznych, jakim powinny odpowiadać drogi publiczne [67].

Do oceny równości poprzecznej warstwy wiążącej nawierzchni dróg wszystkich klas technicznych należy stosować metodę z wykorzystaniem łąty 4-metrowej i klina lub metody równoważnej użyciu łąty i klina. Pomiar należy wykonywać w kierunku prostopadłym do osi jezdni, na każdym ocenianym pasie ruchu, nie rzadziej niż co 10 m. Wymagana równość poprzeczna jest określona w rozporządzeniu dotyczącym warunków technicznych, jakim powinny odpowiadać drogi publiczne [67].

#### 6.4.2.6. Pozostałe właściwości warstwy asfaltowej

Szerokość warstwy, mierzona 10 razy na 1 km każdej jezdni, nie może się różnić od szerokości projektowanej o więcej niż  $\pm 5$  cm.

Rzędne wysokościowe, mierzone co 10 m na prostych i co 10 m na osi podłużnej i krawężniach, powinny być zgodne z dokumentacją projektową z dopuszczalną tolerancją  $\pm 1$  cm, przy czym co najmniej 95% wykonanych pomiarów nie może przekraczać przedziału dopuszczalnych odchyleń.

Ukształtowanie osi w planie, mierzone co 100 m, nie powinno różnić się od dokumentacji projektowej o  $\pm 5$  cm.

Złącza podłużne i poprzeczne, sprawdzone wizualnie, powinny być równe i związane, wykonane w linii prostej, równoległe lub prostopadłe do osi drogi. Przylegające warstwy powinny być w jednym poziomie.

Wygląd zewnętrzny warstwy, sprawdzony wizualnie, powinien być jednorodny, bez spękań, deformacji, plam i wykruszeń.

### 7. OBMIAR ROBÓT

#### 7.1. Ogólne zasady obmiaru robót

Ogólne zasady obmiaru robót podano w SST D-M-00.00.00 „Wymagania ogólne” [1] pkt 7.

#### 7.2. Jednostka obmiarowa

Jednostką obmiarową jest  $m^2$  (metr kwadratowy) wykonanej warstwy z betonu asfaltowego (AC).

### 8. ODBIÓR ROBÓT

Ogólne zasady odbioru robót podano w SST D-M-00.00.00 „Wymagania ogólne” [1] pkt 8.

Roboty uznaje się za wykonane zgodnie z dokumentacją projektową, ST i wymaganiami Inżyniera, jeżeli wszystkie pomiary i badania z zachowaniem tolerancji według pktu 6 dały wyniki pozytywne.

### 9. PODSTAWA PŁATNOŚCI

#### 9.1. Ogólne ustalenia dotyczące podstawy płatności

Ogólne ustalenia dotyczące podstawy płatności podano w SST D-M-00.00.00 „Wymagania ogólne” [1] pkt 9.

#### 9.2. Cena jednostki obmiarowej

Cena wykonania  $1 m^2$  warstwy z betonu asfaltowego (AC) obejmuje:

- prace pomiarowe i roboty przygotowawcze,
- oznakowanie robót,
- oczyszczenie i skropienie podłoża,
- dostarczenie materiałów i sprzętu,
- opracowanie recepty laboratoryjnej,
- wykonanie próby technologicznej i odcinka próbnego,
- wyprodukowanie mieszanki betonu asfaltowego i jej transport na miejsce wbudowania,
- posmarowanie lepiszczem lub pokrycie taśmą asfaltową krawędzi urządzeń obcych i krawężników,
- rozłożenie i zagęszczenie mieszanki betonu asfaltowego,
- obcięcie krawędzi i posmarowanie lepiszczem,
- przeprowadzenie pomiarów i badań wymaganych w specyfikacji technicznej,
- odwiezienie sprzętu.

#### 9.3. Sposób rozliczenia robót tymczasowych i prac towarzyszących

Cena wykonania robót określonych niniejszą SST obejmuje:

- roboty tymczasowe, które są potrzebne do wykonania robót podstawowych, ale nie są przekazywane Zamawiającemu i są usuwane po wykonaniu robót podstawowych,

- prace towarzyszące, które są niezbędne do wykonania robót podstawowych, niezaliczane do robót tymczasowych, jak geodezyjne wytyczenie robót itd.

## 10. PRZEPISY ZWIĄZANE

### 10.1. Szczegółowe specyfikacje techniczne (SST)

1. D-M-00.00.00 Wymagania ogólne

### 10.2. Normy

(Zestawienie zawiera dodatkowo normy PN-EN związane z badaniami materiałów występujących w niniejszej OST)

2. PN-EN 196-21 Metody badania cementu – Oznaczanie zawartości chlorków, dwutlenku węgla i alkaliów w cemencie
3. PN-EN 459-2 Wapno budowlane – Część 2: Metody badań
4. PN-EN 932-3 Badania podstawowych właściwości kruszyw – Procedura i terminologia uproszczonego opisu petrograficznego
5. PN-EN 933-1 Badania geometrycznych właściwości kruszyw – Oznaczanie składu ziarnowego – Metoda przesiewania
6. PN-EN 933-3 Badania geometrycznych właściwości kruszyw – Oznaczanie kształtu ziaren za pomocą wskaźnika płaskości
7. PN-EN 933-4 Badania geometrycznych właściwości kruszyw – Część 4: Oznaczanie kształtu ziaren – Wskaźnik kształtu
8. PN-EN 933-5 Badania geometrycznych właściwości kruszyw – Oznaczanie procentowej zawartości ziaren o powierzchniach powstałych w wyniku przekruszenia lub łamania kruszyw grubych
9. PN-EN 933-6 Badania geometrycznych właściwości kruszyw – Część 6: Ocena właściwości powierzchni – Wskaźnik przepływu kruszywa
10. PN-EN 933-9 Badania geometrycznych właściwości kruszyw – Ocena zawartości drobnych cząstek – Badania błękitem metylenowym
11. PN-EN 933-10 Badania geometrycznych właściwości kruszyw – Część 10: Ocena zawartości drobnych cząstek – Uziarnienie wypełniacza (przesiewanie w strumieniu powietrza)
12. PN-EN 1097-2 Badania mechanicznych i fizycznych właściwości kruszyw – Metody oznaczania odporności na rozdrabnianie
13. PN-EN 1097-3 Badania mechanicznych i fizycznych właściwości kruszyw – Oznaczanie gęstości nasypowej i jamistości
14. PN-EN 1097-4 Badania mechanicznych i fizycznych właściwości kruszyw – Część 4: Oznaczanie pustych przestrzeni suchego, zagęszczonego wypełniacza
15. PN-EN 1097-5 Badania mechanicznych i fizycznych właściwości kruszyw – Część 5: Oznaczanie zawartości wody przez suszenie w suszarce z wentylacją
16. PN-EN 1097-6 Badania mechanicznych i fizycznych właściwości kruszyw – Część 6: Oznaczanie gęstości ziaren i nasiąkliwości
17. PN-EN 1097-7 Badania mechanicznych i fizycznych właściwości kruszyw – Część 7: Oznaczanie gęstości wypełniacza – Metoda piknometryczna
18. PN-EN 1097-8 Badania mechanicznych i fizycznych właściwości kruszyw – Część 8: Oznaczanie polerowalności kamienia
19. PN-EN 1367-1 Badania właściwości cieplnych i odporności kruszyw na działanie czynników atmosferycznych – Część 1: Oznaczanie mrozoodporności
20. PN-EN 1367-3 Badania właściwości cieplnych i odporności kruszyw na działanie czynników atmosferycznych – Część 3: Badanie bazaltowej zgorzeli słonecznej metodą gotowania
21. PN-EN 1426 Asfalty i produkty asfaltowe – Oznaczanie penetracji igłą
22. PN-EN 1427 Asfalty i produkty asfaltowe – Oznaczanie temperatury mięknięcia – Metoda Pierścieni i Kula
23. PN-EN 1428 Asfalty i lepiszcza asfaltowe – Oznaczanie zawartości wody w emulsjach asfaltowych – Metoda destylacji azeotropowej
24. PN-EN 1429 Asfalty i lepiszcza asfaltowe – Oznaczanie pozostałości na sicie emulsji asfaltowych oraz trwałości podczas magazynowania metodą pozostałości na sicie
25. PN-EN 1744-1 Badania chemicznych właściwości kruszyw – Analiza chemiczna
26. PN-EN 1744-4 Badania chemicznych właściwości kruszyw – Część 4: Oznaczanie podatności wypełniaczy do mieszanek mineralno-asfaltowych na działanie wody
27. PN-EN 12591 Asfalty i produkty asfaltowe – Wymagania dla asfaltów drogowych
28. PN-EN 12592 Asfalty i produkty asfaltowe – Oznaczanie rozpuszczalności

- |     |                |   |
|-----|----------------|---|
| 29. | PN-EN 12593    | Asfalty i produkty asfaltowe – Oznaczanie temperatury łamliwości Fraassa  |
| 30. | PN-EN 12606-1  | Asfalty i produkty asfaltowe – Oznaczanie zawartości parafiny – Część 1: Metoda destylacyjna  |
| 31. | PN-EN 12607-1  | Asfalty i produkty asfaltowe – Oznaczanie odporności na twardnienie pod wpływem ciepła i powietrza – Część 1: Metoda RTFOT                                |
|     | i              |   |
|     | PN-EN 12607-3  | Jw. Część 3: Metoda RFT   |
| 32. | PN-EN 12697-6  | Mieszanki mineralno-asfaltowe – Metody badań mieszanek mineralno-asfaltowych na gorąco – Część 6: Oznaczanie gęstości objętościowej metodą hydrostatyczną |
| 33. | PN-EN 12697-8  | Mieszanki mineralno-asfaltowe – Metody badań mieszanek mineralno-asfaltowych na gorąco – Część 8: Oznaczanie zawartości wolnej przestrzeni                |
| 34. | PN-EN 12697-11 | Mieszanki mineralno-asfaltowe – Metody badań mieszanek mineralno-asfaltowych na gorąco – Część 11: Określenie powiązania pomiędzy kruszywem i asfaltem    |
| 35. | PN-EN 12697-12 | Mieszanki mineralno-asfaltowe – Metody badań mieszanek mineralno-asfaltowych na gorąco – Część 12: Określanie wrażliwości na wodę                         |
| 36. | PN-EN 12697-13 | Mieszanki mineralno-asfaltowe – Metody badań mieszanek mineralno-asfaltowych na gorąco – Część 13: Pomiar temperatury                                     |
| 37. | PN-EN 12697-18 | Mieszanki mineralno-asfaltowe – Metody badań mieszanek mineralno-asfaltowych na gorąco – Część 18: Spływanie lepiszcza                                    |
| 38. | PN-EN 12697-22 | Mieszanki mineralno-asfaltowe – Metody badań mieszanek mineralno-asfaltowych na gorąco – Część 22: Koleinowanie   |
| 39. | PN-EN 12697-27 | Mieszanki mineralno-asfaltowe – Metody badań mieszanek mineralno-asfaltowych na gorąco – Część 27: Pobieranie próbek                                      |
| 40. | PN-EN 12697-36 | Mieszanki mineralno-asfaltowe – Metody badań mieszanek mineralno-asfaltowych na gorąco – Część 36: Oznaczanie grubości nawierzchni asfaltowych            |
| 41. | PN-EN 12846    | Asfalty i lepiszcza asfaltowe – Oznaczanie czasu wypływu emulsji asfaltowych lepkościomierzem wypływowym  |
| 42. | PN-EN 12847    | Asfalty i lepiszcza asfaltowe – Oznaczanie sedymentacji emulsji asfaltowych   |
| 43. | PN-EN 12850    | Asfalty i lepiszcza asfaltowe – Oznaczanie wartości pH emulsji asfaltowych  |
| 44. | PN-EN 13043    | Kruszywa do mieszanek bitumicznych i powierzchniowych utwaleń stosowanych na drogach, lotniskach i innych powierzchniach przeznaczonych do ruchu          |
| 45. | PN-EN 13074    | Asfalty i lepiszcza asfaltowe – Oznaczanie lepisczy z emulsji asfaltowych przez odparowanie   |
| 46. | PN-EN 13075-1  | Asfalty i lepiszcza asfaltowe – Badanie rozpadu – Część 1: Oznaczanie indeksu rozpadu kationowych emulsji asfaltowych, metoda z wypełniaczem mineralnym   |
| 47. | PN-EN 13108-1  | Mieszanki mineralno-asfaltowe – Wymagania – Część 1: Beton asfaltowy  |
| 48. | PN-EN 13108-20 | Mieszanki mineralno-asfaltowe – Wymagania – Część 20: Badanie typu  |
| 49. | PN-EN 13179-1  | Badania kruszyw wypełniających stosowanych do mieszanek bitumicznych – Część 1: Badanie metodą Pierścienia i Kuli   |
| 50. | PN-EN 13179-2  | Badania kruszyw wypełniających stosowanych do mieszanek bitumicznych – Część 2: Liczba bitumiczna   |
| 51. | PN-EN 13398    | Asfalty i lepiszcza asfaltowe – Oznaczanie nawrotu sprężystego asfaltów modyfikowanych  |
| 52. | PN-EN 13399    | Asfalty i lepiszcza asfaltowe – Oznaczanie odporności na magazynowanie modyfikowanych asfaltów  |
| 53. | PN-EN 13587    | Asfalty i lepiszcza asfaltowe – Oznaczanie ciągliwości lepisczy asfaltowych metodą pomiaru ciągliwości  |
| 54. | PN-EN 13588    | Asfalty i lepiszcza asfaltowe – Oznaczanie kohezji lepisczy asfaltowych metodą testu wahadłowego  |
| 55. | PN-EN 13589    | Asfalty i lepiszcza asfaltowe – Oznaczanie ciągliwości modyfikowanych asfaltów – Metoda z duktylometrem   |
| 56. | PN-EN 13614    | Asfalty i lepiszcza asfaltowe – Oznaczanie przyczepności emulsji bitumicznych przez zanurzenie w wodzie – Metoda z kruszywem                              |
| 57. | PN-EN 13703    | Asfalty i lepiszcza asfaltowe – Oznaczanie energii deformacji   |

- 58. PN-EN 13808 Asfalty i lepiszcza asfaltowe – Zasady specyfikacji kationowych emulsji asfaltowych
- 59. PN-EN 14023 Asfalty i lepiszcza asfaltowe – Zasady specyfikacji asfaltów modyfikowanych polimerami
- 60. PN-EN 14188-1 Wypełniacze złączy i zalewy – Część 1: Specyfikacja zalew na gorąco
- 61. PN-EN 14188-2 Wypełniacze złączy i zalewy – Część 2: Specyfikacja zalew na zimno
- 62. PN-EN 22592 Przetwory naftowe – Oznaczanie temperatury zapłonu i palenia – Pomiar metodą otwartego tygła Clevelanda
- 63. PN-EN ISO 2592 Oznaczanie temperatury zapłonu i palenia – Metoda otwartego tygła Clevelanda

### **10.3. Wymagania techniczne**

- 64. WT-1 Kruszywa 2010. Kruszywa do mieszanek mineralno-asfaltowych i powierzchniowych utrwaleń na drogach krajowych - Zarządzenie nr 102 Generalnego Dyrektora Dróg Krajowych i Autostrad z dnia 19 listopada 2010 r.
- 65. WT-2 Nawierzchnie asfaltowe 2010. Nawierzchnie asfaltowe na drogach krajowych - Zarządzenie nr 102 Generalnego Dyrektora Dróg Krajowych i Autostrad z dnia 19 listopada 2010 r.
- 66. WT-3 Emulsje asfaltowe 2009. Kationowe emulsje asfaltowe na drogach publicznych

### **10.4. Inne dokumenty**

- 67. Rozporządzenie Ministra Transportu i Gospodarki Morskiej z dnia 2 marca 1999 r. w sprawie warunków technicznych, jakim powinny odpowiadać drogi publiczne i ich usytuowanie (Dz.U. nr 43, poz. 430)
- 68. Katalog typowych konstrukcji nawierzchni podatnych i półsztywnych. Generalna Dyrekcja Dróg Publicznych – Instytut Badawczy Dróg i Mostów, Warszawa 1997

## D – 05.03.05a

**NAWIERZCHNIA Z BETONU ASFALTOWEGO.  
WARSTWA ŚCIERALNA  
wg WT-1 i WT-2 z 2010 r.**

**1.1. Przedmiot SST**

Przedmiotem niniejszej szczegółowej specyfikacji technicznej (SST) są wymagania dotyczące wykonania i odbioru robót związanych z wykonaniem warstwy ścieralnej z betonu asfaltowego przy rozbudowie drogi gminnej Łaguny - Barańce na odcinku od km 0+008,85 do km 1+661,58.

**1.2. Zakres stosowania SST**

Szczegółowa specyfikacja techniczna (SST) stosowana jest jako dokument przetargowy i kontraktowy przy zleceniu i realizacji robót określonych w punkcie 1.1..

**1.3. Zakres robót objętych SST**

Ustalenia zawarte w niniejszej specyfikacji dotyczą zasad prowadzenia robót związanych z wykonaniem i odbiorem warstwy ścieralnej z betonu asfaltowego wg PN-EN 13108-1 [47] i WT-2 Nawierzchnie asfaltowe 2010 [65] z mieszanki mineralno-asfaltowej dostarczonej od producenta. W przypadku produkcji mieszanki mineralno-asfaltowej przez Wykonawcę dla potrzeb budowy, Wykonawca zobowiązany jest prowadzić Zakładową kontrolę produkcji (ZKP) zgodnie z WT-2 [65] punkt 8.4.1.5.

Warstwę ścieralną z betonu asfaltowego można wykonywać dla dróg kategorii ruchu od KR1 do KR2 (określenie kategorii ruchu podano w punkcie 1.4.7). Stosowane mieszanki betonu asfaltowego o wymiarze D podano w tablicy 1.

Tablica 1. Stosowane mieszanki

Kategoria ruchu	Mieszanki o wymiarze D <sup>1)</sup> , mm
KR 1-2	AC11S

<sup>1)</sup> Podział ze względu na wymiar największego kruszywa w mieszance.

**1.4. Określenia podstawowe**

**1.4.1.** Nawierzchnia – konstrukcja składająca się z jednej lub kilku warstw służących do przyjmowania i rozkładania obciążeń od ruchu pojazdów na podłoże.

**1.4.2.** Warstwa ścieralna – górna warstwa nawierzchni będąca w bezpośrednim kontakcie z kołami pojazdów.

**1.4.3.** Mieszanka mineralno-asfaltowa – mieszanka kruszyw i lepiszcza asfaltowego.

**1.4.4.** Wymiar mieszanki mineralno-asfaltowej – określenie mieszanki mineralno-asfaltowej, ze względu na największy wymiar kruszywa D, np. wymiar 5, 8, 11.

**1.4.5.** Beton asfaltowy – mieszanka mineralno-asfaltowa, w której kruszywo o uziarnieniu ciągłym lub nieciągłym tworzy strukturę wzajemnie klinującą się.

**1.4.6.** Uziarnienie – skład ziarnowy kruszywa, wyrażony w procentach masy ziaren przechodzących przez określony zestaw sit.

**1.4.7.** Kategoria ruchu – obciążenie drogi ruchem samochodowym, wyrażone w osiach obliczeniowych (100 kN) wg „Katalogu typowych konstrukcji nawierzchni podatnych i półsztywnych” GDDP-IBDiM [68].

**1.4.8.** Wymiar kruszywa – wielkość ziaren kruszywa, określona przez dolny (d) i górny (D) wymiar sita.

**1.4.9.** Kruszywo grube – kruszywo z ziaren o wymiarze:  $D \leq 45$  mm oraz  $d > 2$  mm.

**1.4.10.** Kruszywo drobne – kruszywo z ziaren o wymiarze:  $D \leq 2$  mm, którego większa część pozostaje na sicie 0,063 mm.

**1.4.11.** Pył – kruszywo z ziaren przechodzących przez sito 0,063 mm.

**1.4.12.** Wypełniacz – kruszywo, którego większa część przechodzi przez sito 0,063 mm. (Wypełniacz mieszany – kruszywo, które składa się z wypełniacza pochodzenia mineralnego i wodorotlenku wapnia. Wypełniacz dodany – wypełniacz pochodzenia mineralnego, wyprodukowany oddzielnie).

**1.4.13.** Kationowa emulsja asfaltowa – emulsja, w której emulgator nadaje dodatnie ładunki cząstkom zdyspergowanego asfaltu.

**1.4.14.** Pozostałe określenia podstawowe są zgodne z obowiązującymi, odpowiednimi polskimi normami i z definicjami podanymi w SST D-M-00.00.00 „Wymagania ogólne” pkt 1.4.

**1.4.15. Symbole i skróty dodatkowe**

- ACS – beton asfaltowy do warstwy ścieralnej  
PMB – polimeroasfalt,  
D – górny wymiar sita (przy określaniu wielkości ziaren kruszywa),

- d – dolny wymiar sita (przy określaniu wielkości ziaren kruszywa),
- C – kationowa emulsja asfaltowa,
- NPD – właściwość użytkowa nie określana (ang. No Performance Determined; producent może jej nie określać),
- TBR – do zadeklarowania (ang. To Be Reported; producent może dostarczyć odpowiednie informacje, jednak nie jest do tego zobowiązany),
- IRI – (International Roughness Index) międzynarodowy wskaźnik równości,
- MOP – miejsce obsługi podróżnych.

### 1.5. Ogólne wymagania dotyczące robót

Ogólne wymagania dotyczące robót podano w SST D-M-00.00.00 „Wymagania ogólne” [1] pkt 1.5.

## 2. MATERIAŁY

### 2.1. Ogólne wymagania dotyczące materiałów

Ogólne wymagania dotyczące materiałów, ich pozyskiwania i składowania, podano w SST D-M-00.00.00 „Wymagania ogólne” [1] pkt 2.

### 2.2. Lepiszczą asfaltowe

Należy stosować asfalty drogowe wg PN-EN 12591 [27]]. Rodzaje stosowanych lepiszczy asfaltowych podano w tabelicy 2. Oprócz lepiszczy wymienionych w tabelicy 2 można stosować inne lepiszcza nienormowe według aprobat technicznych.

Tablica 2. Zalecane lepiszcza asfaltowego do warstwy ścieralnej z betonu asfaltowego

Kategoria ruchu	Mieszanka ACS	Gatunek lepiszcza	
		asfalt drogowy	polimeroasfalt
KR1 – KR2	AC5S, AC8S, AC11S	50/70, 70/100 Wielorodzajowy 50/70	-

Asfalty drogowe powinny spełniać wymagania podane w tabelicy 3.

Tablica 3. Wymagania wobec asfaltów drogowych wg PN-EN 12591 [27]

Lp.	Właściwości		Metoda badania	Rodzaj asfaltu	
				50/70	70/100
1	2		3	4	5
<b>WŁAŚCIWOŚCI OBLIGATORYJNE</b>					
1	Penetracja w 25°C	0,1 mm	PN-EN 1426 [21]	50-70	70-100
2	Temperatura mięknięcia	°C	PN-EN 1427 [22]	46-54	43-51
3	Temperatura zapłonu, nie mniej niż	°C	PN-EN 22592 [62]	230	230
4	Zawartość składników rozpuszczalnych, nie mniej niż	% m/m	PN-EN 12592 [28]	99	99
1	2		3	4	5
5	Zmiana masy po starzeniu (ubytek lub przyrost), nie więcej niż	% m/m	PN-EN 12607-1 [31]	0,5	0,8
6	Pozostała penetracja po starzeniu, nie mniej niż	%	PN-EN 1426 [21]	50	46
7	Temperatura mięknięcia po starzeniu, nie mniej niż	°C	PN-EN 1427 [22]	48	45
<b>WŁAŚCIWOŚCI SPECJALNE KRAJOWE</b>					
8	Zawartość parafiny, nie więcej niż	%	PN-EN 12606-1 [30]	2,2	2,2
9	Wzrost temp. mięknięcia po starzeniu, nie więcej niż	°C	PN-EN 1427 [22]	9	9
10	Temperatura łamliwości Fraassa, nie więcej niż	°C	PN-EN 12593 [29]	-8	-10

Składowanie asfaltu drogowego powinno się odbywać w zbiornikach, wykluczających zanieczyszczenie asfaltu i wyposażonych w system grzewczy pośredni (bez kontaktu asfaltu z przewodami grzewczymi). Zbiornik roboczy otaczarki powinien być izolowany termicznie, posiadać automatyczny system grzewczy z tolerancją  $\pm 5^{\circ}\text{C}$  oraz układ cyrkulacji asfaltu.



### 2.3. Kruszywo

Do warstwy ścieralnej z betonu asfaltowego należy stosować kruszywo według PN-EN 13043 [44] i WT-1 Kruszywa 2010 [64], obejmujące kruszywo grube, kruszywo drobne i wypełniacz. Kruszywa powinny spełniać wymagania podane w WT-1 Kruszywa 2010 [64] – tablica 12, 13, 14, 15.

Składowanie kruszywa powinno się odbywać w warunkach zabezpieczających je przed zanieczyszczeniem i zmieszaniem z kruszywem o innym wymiarze lub pochodzeniu. Podłoże składowiska musi być równe, utwardzone i odwodnione. Składowanie wypełniacza powinno się odbywać w silosach wyposażonych w urządzenia do aeracji.

### 2.4. Środek adhezyjny

W celu poprawy powinowactwa fizykochemicznego lepiszcza asfaltowego i kruszywa, gwarantującego odpowiednią przyczepność (adhezję) lepiszcza do kruszywa i odporność mieszanki mineralno-asfaltowej na działanie wody, należy dobrać i zastosować środek adhezyjny, tak aby dla konkretnej pary kruszywo-lepiszcze wartość przyczepności określona według PN-EN 12697-11, metoda C [34] wynosiła co najmniej 80%.

Środek adhezyjny powinien odpowiadać wymaganiom określonym przez producenta.

Składowanie środka adhezyjnego jest dozwolone tylko w oryginalnych opakowaniach, w warunkach określonych przez producenta.

### 2.5. Materiały do uszczelnienia połączeń i krawędzi

Do uszczelnienia połączeń technologicznych (tj. złączy podłużnych i poprzecznych z tego samego materiału wykonywanego w różnym czasie oraz spoin stanowiących połączenia różnych materiałów lub połączenie warstwy asfaltowej z urządzeniami obcymi w nawierzchni lub ją ograniczającymi, należy stosować:

- c) materiały termoplastyczne, jak taśmy asfaltowe, pasty itp. według norm lub aprobat technicznych,
- d) emulsję asfaltową według PN-EN 13808 [58] lub inne lepiszcza według norm lub aprobat technicznych

Grubość materiału termoplastycznego do spoiny powinna wynosić:

- nie mniej niż 10 mm przy grubości warstwy technologicznej do 2,5 cm,
- nie mniej niż 15 mm przy grubości warstwy technologicznej większej niż 2,5 cm.

Składowanie materiałów termoplastycznych jest dozwolone tylko w oryginalnych opakowaniach producenta, w warunkach określonych w aprobacie technicznej.

Do uszczelnienia krawędzi należy stosować asfalt drogowy wg PN-EN 12591 [27], asfalt modyfikowany polimerami wg PN-EN 14023 [59] „metoda na gorąco”. Dopuszcza się inne rodzaje lepiszcza wg norm lub aprobat technicznych.

### 2.6. Materiały do złączenia warstw konstrukcji

Do złączania warstw konstrukcji nawierzchni (warstwa wiążąca z warstwą ścieralną) należy stosować kationowe emulsje asfaltowe lub kationowe emulsje modyfikowane polimerami według PN-EN 13808 [58] i WT-3 Emulsje asfaltowe 2009 [66] punkt 5.1 tablica 2 i tablica 3.

Kationowe emulsje asfaltowe modyfikowane polimerami (asfalt 70/100 modyfikowany polimerem lub lateksem butadienowo-styrenowym SBR) stosuje się tylko pod cienkie warstwy asfaltowe na gorąco.

Emulsję asfaltową można składać w opakowaniach transportowych lub w stacjonarnych zbiornikach pionowych z nalewaniem od dna. Nie należy nalewać emulsji do opakowań i zbiorników zanieczyszczonych materiałami mineralnymi.

## 3. SPRZĘT

### 3.1. Ogólne wymagania dotyczące sprzętu

Ogólne wymagania dotyczące sprzętu podano w SST D-M-00.00.00 „Wymagania ogólne” [1] pkt 3.

### 3.2. Sprzęt stosowany do wykonania robót

Przy wykonywaniu robót Wykonawca w zależności od potrzeb, powinien wykazać się możliwością korzystania ze sprzętu dostosowanego do przyjętej metody robót, jak:

- wytwórnia (otaczarka) o mieszanii cyklicznym lub ciągłym, z automatycznym komputerowym sterowaniem produkcji, do wytwarzania mieszanek mineralno-asfaltowych,
- układarka gąsienicowa, z elektronicznym sterowaniem równości układanej warstwy,
- skraplarka,
- walce stalowe gładkie,
- lekka rozsypywarka kruszywa,
- szczotki mechaniczne i/lub inne urządzenia czyszczące,
- samochody samowładowcze z przykryciem brezentowym lub termosami,
- sprzęt drobny.

## 4. TRANSPORT

### 4.1. Ogólne wymagania dotyczące transportu

Ogólne wymagania dotyczące transportu podano w SST D-M-00.00.00 „Wymagania ogólne” [1] pkt 4.

### 4.2. Transport materiałów

Asfalt i polimeroasfalt należy przewozić w cysternach kolejowych lub samochodach izolowanych i zaopatrzonych w urządzenia umożliwiające pośrednie ogrzewanie oraz w zawory spustowe.

Kruszywa można przewozić dowolnymi środkami transportu, w warunkach zabezpieczających je przed zanieczyszczeniem, zmieszaniem z innymi materiałami i nadmiernym zawilgoceniem.

Wypełniacz należy przewozić w sposób chroniący go przed zawiłgoceniem, zbrzyleniem i zanieczyszczeniem. Wypełniacz luzem powinien być przewożony w odpowiednich cysternach przystosowanych do przewozu materiałów sypkich, umożliwiających rozładunek pneumatyczny.

Emulsja asfaltowa może być transportowana w zamkniętych cysternach, autocysternach, beczkach i innych opakowaniach pod warunkiem, że nie będą korodowały pod wpływem emulsji i nie będą powodowały jej rozpadu. Cysterny powinny być wyposażone w przegrody. Nie należy używać do transportu opakowań z metali lekkich (może zachodzić wydzielanie wodoru i groźba wybuchu przy emulsjach o  $pH \leq 4$ ).

Mieszankę mineralno-asfaltową należy dowozić na budowę pojazdami samowyladowczymi w zależności od postępu robót. Podczas transportu i postoju przed wbudowaniem mieszanka powinna być zabezpieczona przed ostygnięciem i dopływem powietrza (przez przykrycie, pojemniki termoizolacyjne lub ogrzewane itp.). Warunki i czas transportu mieszanki, od produkcji do wbudowania, powinna zapewniać utrzymanie temperatury w wymaganym przedziale. Powierzchnie pojemników używanych do transportu mieszanki powinny być czyste, a do zwilżania tych powierzchni można używać tylko środki antyadhezyjne niewpływające szkodliwie na mieszankę.

## 5. WYKONANIE ROBÓT

### 5.1. Ogólne zasady wykonania robót

Ogólne zasady wykonania robót podano w SST D-M-00.00.00 „Wymagania ogólne” [1] pkt 5.

### 5.2. Projektowanie mieszanki mineralno-asfaltowej

Przed przystąpieniem do robót Wykonawca dostarczy Inżynierowi do akceptacji projekt składu mieszanki mineralno-asfaltowej (AC11S).

Uziarnienie mieszanki mineralnej oraz minimalna zawartość lepiszcza podane są w tablicach 5 i 6.

Jeżeli stosowana jest mieszanka kruszywa drobnego niełamanego i łamanego, to należy przyjąć proporcję kruszywa łamanego do niełamanego co najmniej 50/50.

Wymagane właściwości mieszanki mineralno-asfaltowej podane są w tablicach 7, 8 i 9.

Tablica 5. Uziarnienie mieszanki mineralnej oraz zawartość lepiszcza do betonu asfaltowego do warstwy ścieralnej dla ruchu KR1-KR2 [65]

Właściwość	Przesiew, [% (m/m)]	
	AC11S	
Wymiar sita #, [mm]	od	do
16	100	-
11,2	90	100
8	70	90
5,6	-	-
2	30	55
0,125	8	20
0,063	5	12,0
Zawartość lepiszcza, minimum <sup>*)</sup>	$B_{\min 5,6}$	

<sup>\*)</sup> Minimalna zawartość lepiszcza jest określona przy założonej gęstości mieszanki mineralnej  $2,650 \text{ Mg/m}^3$ . Jeżeli stosowana mieszanka mineralna ma inną gęstość ( $\rho_d$ ), to do wyznaczenia minimalnej zawartości lepiszcza podaną wartość należy pomnożyć przez współczynnik  $\alpha$  według równania:

$$\alpha = \frac{2,650}{\rho_d}$$

Tablica 7. Wymagane właściwości mieszanki mineralno-asfaltowej do warstwy ścieralnej, dla ruchu KR1 ÷ KR2 [65]

Właściwość	Warunki zagęszczania wg PN-EN 13108-20 [48]	Metoda i warunki badania	AC5S	AC8S	AC11S
Zawartość wolnych przestrzeni	C.1.2, ubijanie, 2×50 uderzeń	PN-EN 12697-8 [33], p. 4	$V_{\min 1,0}$ $V_{\max 3,0}$	$V_{\min 1,0}$ $V_{\max 3,0}$	$V_{\min 1,0}$ $V_{\max 3,0}$
Wolne przestrzenie wypełnione lepiszczem	C.1.2, ubijanie, 2×50 uderzeń	PN-EN 12697-8 [33], p. 5	$VFB_{\min 75}$ $VFB_{\min 93}$	$VFB_{\min 75}$ $VFB_{\min 93}$	$VFB_{\min 75}$ $VFB_{\min 93}$
Zawartość wolnych przestrzeni w mieszance mineralnej	C.1.2, ubijanie, 2×50 uderzeń	PN-EN 12697-8 [33], p. 5	$VMA_{\min 14}$	$VMA_{\min 14}$	$VMA_{\min 14}$
Odporność na działanie wody <sup>a)</sup>	C.1.1, ubijanie, 2×35 uderzeń	PN-EN 12697-12 [35], przechowywanie w	$ITSR_{90}$	$ITSR_{90}$	$ITSR_{90}$

		40°C z jednym cyklem zamrażania, badanie w 25°C			
a) Ujednoliconą procedurę badania odporności na działanie wody podano w WT-2 2010 [65] w załączniku 1.					

### 5.3. Wytwarzanie mieszanki mineralno-asfaltowej

Mieszankę mineralno-asfaltową należy wytwarzać na gorąco w otaczarce (zespole maszyn i urządzeń dozowania, podgrzewania i mieszania składników oraz przechowywania gotowej mieszanki).

Dozowanie składników mieszanki mineralno-asfaltowej w otaczarkach, w tym także wstępne, powinno być zautomatyzowane i zgodne z receptą roboczą, a urządzenia do dozowania składników oraz pomiaru temperatury powinny być okresowo sprawdzane. Kruszywo o różnym uziarnieniu lub pochodzeniu należy dodawać odmierzone oddzielnie.

Lepiszczce asfaltowe należy przechowywać w zbiorniku z pośrednim systemem ogrzewania, z układem termostatowania zapewniającym utrzymanie żądanej temperatury z dokładnością  $\pm 5^{\circ}\text{C}$ . Temperatura lepiszcza asfaltowego w zbiorniku magazynowym (roboczym) nie może przekraczać  $180^{\circ}\text{C}$  dla asfaltu drogowego 50/70 i 70/100 i polimeroasfaltu drogowego 45/80-55 i 45/80-65.

Kruszywo (ewentualnie z wypełniaczem) powinno być wysuszone i podgrzane tak, aby mieszanka mineralna uzyskała temperaturę właściwą do otoczenia lepiszczem asfaltowym. Temperatura mieszanki mineralnej nie powinna być wyższa o więcej niż  $30^{\circ}\text{C}$  od najwyższej temperatury mieszanki mineralno-asfaltowej podanej w tabelicy 10. W tej tabelicy najniższa temperatura dotyczy mieszanki mineralno-asfaltowej dostarczonej na miejsce wbudowania, a najwyższa temperatura dotyczy mieszanki mineralno-asfaltowej bezpośrednio po wytworzeniu w wytwórni.

Tablica 10. Najwyższa i najniższa temperatura mieszanki AC [65]

Lepiszczce asfaltowe	Temperatura mieszanki [ $^{\circ}\text{C}$ ]
Asfalt 50/70	od 140 do 180
Wielorodzajowy-50/70	od 140 do 180

Sposób i czas mieszania składników mieszanki mineralno-asfaltowej powinny zapewnić równomierne otoczenie kruszywa lepiszczem asfaltowym.

Dopuszcza się dostawy mieszanek mineralno-asfaltowych z kilku wytwórni, pod warunkiem skoordynowania między sobą deklarowanych przydatności mieszanek (m.in.: typ, rodzaj składników, właściwości objętościowe) z zachowaniem braku różnic w ich właściwościach.

### 5.4. Przygotowanie podłoża

Podłoże (warstwa wyrównawcza, warstwa wiążąca lub stara warstwa ścieralna) pod warstwę ścieralną z betonu asfaltowego powinno być na całej powierzchni:

- ustabilizowane i nośne,
- czyste, bez zanieczyszczenia lub pozostałości luźnego kruszywa,
- wyprofilowane, równe i bez kolein,
- suche.

Wymagana równość podłużna jest określona w rozporządzeniu dotyczącym warunków technicznych, jakim powinny odpowiadać drogi publiczne [67]. W wypadku podłoża z warstwy starej nawierzchni, nierówności nie powinny przekraczać wartości podanych w tabelicy 11.

Tablica 11. Maksymalne nierówności podłoża z warstwy starej nawierzchni pod warstwy asfaltowe (pomiar łata 4-metrową lub równoważną metodą)

Klasa drogi	Element nawierzchni	Maksymalna nierówność podłoża pod warstwę ścieralną [mm]
Z, L, D	Pasy ruchu	9

Jeżeli nierówności są większe niż dopuszczalne, to należy wyrównać podłoże.

Rzędne wysokościowe podłoża oraz urządzeń usytuowanych w nawierzchni lub ją ograniczających powinny być zgodne z dokumentacją projektową. Z podłoża powinien być zapewniony odpływ wody.

Oznakowanie poziome na warstwie podłoża należy usunąć.

Nierówności podłoża (w tym powierzchnię istniejącej warstwy ścieralnej) należy wyrównać poprzez frezowanie lub wykonanie warstwy wyrównawczej.

Wykonane w podłożu łaty z materiału o mniejszej sztywności (np. łaty z asfaltu lanego w betonie asfaltowym) należy usunąć, a powstałe w ten sposób ubytki wypełnić materiałem o właściwościach zbliżonych do materiału podstawowego (np. wypełnić betonem asfaltowym).

W celu polepszenia połączenia między warstwami technologicznymi nawierzchni powierzchnia podłoża powinna być w ocenie wizualnej chropowata.

Szerokie szczeliny w podłożu należy wypełnić odpowiednim materiałem, np. zalewami drogowymi według PN-EN 14188-1 [60] lub PN-EN 14188-2 [61] albo innymi materiałami według norm lub aprobat technicznych.

Na podłożu wykazującym zniszczenia w postaci siatki spękań zmęczeniowych lub spękań poprzecznych zaleca się stosowanie membrany przeciwspekaniowej, np. mieszanki mineralno-asfaltowej, warstwy SAMI lub z geosyntetyków według norm lub aprobat technicznych.

### 5.5. Próba technologiczna

Wykonawca przed przystąpieniem do produkcji mieszanki jest zobowiązany do przeprowadzenia w obecności Inżyniera próby technologicznej, która ma na celu sprawdzenie zgodności właściwości wyprodukowanej mieszanki z receptą. W tym celu należy zaprogramować otaczarkę zgodnie z receptą roboczą i w cyklu automatycznym produkować mieszankę. Do badań należy pobrać mieszankę wyprodukowaną po ustabilizowaniu się pracy otaczarki.

Nie dopuszcza się oceniania dokładności pracy otaczarki oraz prawidłowości składu mieszanki mineralnej na podstawie tzw. suchego zarobu, z uwagi na możliwą segregację kruszywa.

Mieszankę wyprodukowaną po ustabilizowaniu się pracy otaczarki należy zgromadzić w silosie lub załadować na samochód. Próbkę do badań należy pobierać ze skrzyni samochodu zgodnie z metodą określoną w PN-EN 12697-27 [39].

Na podstawie uzyskanych wyników Inżynier podejmuje decyzję o wykonaniu odcinka próbnego.

### 5.6. Odcinek próbny

Przed przystąpieniem do wykonania warstwy ścieralnej z betonu asfaltowego Wykonawca wykona odcinek próbny celem uściślenia organizacji wytwarzania i układania oraz ustalenia warunków zagęszczania.

Odcinek próbny powinien być zlokalizowany w miejscu uzgodnionym z Inżynierem. Powierzchnia odcinka próbnego powinna wynosić co najmniej 500 m<sup>2</sup>, a długość co najmniej 50 m. Na odcinku próbnym Wykonawca powinien użyć takich materiałów oraz sprzętu jakie zamierza stosować do wykonania warstwy ścieralnej.

Wykonawca może przystąpić do realizacji robót po zaakceptowaniu przez Inżyniera technologii wbudowania i zagęszczania oraz wyników z odcinka próbnego.

### 5.7. Połączenie międzywarstwowe

Uzyskanie wymaganej trwałości nawierzchni jest uzależnione od zapewnienia połączenia między warstwami i ich współpracy w przenoszeniu obciążenia nawierzchni ruchem.

Podłoże powinno być skropione lepiszczem. Ma to na celu zwiększenie połączenia między warstwami konstrukcyjnymi oraz zabezpieczenie przed wnikaniem i zaleganiem wody między warstwami.

Skropienie lepiszczem podłoża (np. z warstwy wiążącej asfaltowej), przed ułożeniem warstwy ścieralnej z betonu asfaltowego powinno być wykonane w ilości podanej w przeliczeniu na pozostałe lepiszcze, tj. 0,1 ÷ 0,3 kg/m<sup>2</sup>, przy czym:

- zaleca się stosować emulsję modyfikowaną polimerem,
- ilość emulsji należy dobrać z uwzględnieniem stanu podłoża oraz porowatości mieszanki ; jeśli mieszanka ma większą zawartość wolnych przestrzeni, to należy użyć większą ilość lepiszcza do skropienia, które po ułożeniu warstwy ścieralnej uszczelni ją.

Skrapianie podłoża należy wykonywać równomiernie stosując rampy do skrapiania, np. skrapiaarki do lepiszczy asfaltowych. Dopuszcza się skrapianie ręczne lancą w miejscach trudno dostępnych (np. ścieki uliczne) oraz przy urządzeniach usytuowanych w nawierzchni lub ją ograniczających. W razie potrzeby urządzenia te należy zabezpieczyć przed zabrudzeniem. Skropione podłoże należy wyłączyć z ruchu publicznego przez zmianę organizacji ruchu.

W wypadku stosowania emulsji asfaltowej podłoże powinno być skropione 0,5 h przed układaniem warstwy asfaltowej w celu odparowania wody.

Czas ten nie dotyczy skrapiania rampą zamontowaną na rozkładarce.

### 5.8. Wbudowanie mieszanki mineralno-asfaltowej

Mieszankę mineralno-asfaltową można wbudowywać na podłożu przygotowanym zgodnie z zapisami w punktach 5.4 i 5.7. Temperatura podłoża pod rozkładaną warstwę nie może być niższa niż +5°C.

Transport mieszanki mineralno-asfaltowej asfaltowej powinien być zgodny z zaleceniami podanymi w punkcie 4.2.

Mieszankę mineralno-asfaltową asfaltową należy wbudowywać w odpowiednich warunkach atmosferycznych.

Temperatura otoczenia w ciągu doby nie powinna być niższa od temperatury podanej w tabelicy 12. Temperatura otoczenia może być niższa w wypadku stosowania ogrzewania podłoża. Nie dopuszcza się układania mieszanki mineralno-asfaltowej asfaltowej podczas silnego wiatru ( $V > 16$  m/s)

W wypadku stosowania mieszanek mineralno-asfaltowych z dodatkiem obniżającym temperaturę mieszania i wbudowania należy indywidualnie określić wymagane warunki otoczenia.

Tablica 12. Minimalna temperatura otoczenia na wysokości 2m podczas wykonywania warstw asfaltowych

Rodzaj robót	Minimalna temperatura otoczenia [°C]	
	przed przystąpieniem do robót	w czasie robót
Warstwa ścieralna o grubości $\geq 3$ cm	0	+5
Warstwa ścieralna o grubości $< 3$ cm	+5	+10

Właściwości wykonanej warstwy powinny spełniać warunki podane w tabelicy 13.

Tablica 13. Właściwości warstwy AC

	Projektowana grubość	Wskaźnik	Zawartość wolnych

Typ i wymiar mieszanki	warstwy technologicznej [cm]	zagęszczenia [%]	przeźreni w warstwie [% (v/v)]
AC11S, KR1-KR2	3,0 ÷ 5,0	≥ 98	1,5 ÷ 4,0
AC11S, KR3-KR6	3,0 ÷ 5,0	≥ 98	3,0÷5,0

Mieszanka mineralno-asfaltowa powinna być wbudowywana rozkładarką wyposażoną w układ automatycznego sterowania grubości warstwy i utrzymywania niwelety zgodnie z dokumentacją projektową. W miejscach niedostępnych dla sprzętu dopuszcza się wbudowywanie ręczne.

Grubość wykonywanej warstwy powinna być sprawdzana co 25 m, w co najmniej trzech miejscach (w osi i przy brzegach warstwy).

Warstwy wałowane powinny być równomiernie zagęszczone ciężkimi walcami drogowymi. Do warstw z betonu asfaltowego należy stosować walce drogowe stalowe gładkie z możliwością wibracji, oscylacji lub walce ogumione.

## 6. KONTROLA JAKOŚCI ROBÓT

### 6.1. Ogólne zasady kontroli jakości robót

Ogólne zasady kontroli jakości robót podano w SST D-M-00.00.00 „Wymagania ogólne” [1] pkt 6.

### 6.2. Badania przed przystąpieniem do robót

Przed przystąpieniem do robót Wykonawca powinien:

- uzyskać wymagane dokumenty, dopuszczające wyroby budowlane do obrotu i powszechnego stosowania (np. stwierdzenie o oznakowaniu materiału znakiem CE lub znakiem budowlanym B, certyfikat zgodności, deklarację zgodności, aprobatę techniczną, ew. badania materiałów wykonane przez dostawców itp.),
- ew. wykonać własne badania właściwości materiałów przeznaczonych do wykonania robót, określone przez Inżyniera.

Wszystkie dokumenty oraz wyniki badań Wykonawca przedstawia Inżynierowi do akceptacji.

### 6.3. Badania w czasie robót

#### 6.3.1. Uwagi ogólne

Badania dzielą się na:

- badania wykonawcy (w ramach własnego nadzoru),
- badania kontrolne (w ramach nadzoru zlecciodawcy – Inżyniera).

#### 6.3.2. Badania Wykonawcy

Badania Wykonawcy są wykonywane przez Wykonawcę lub jego zleceniobiorców celem sprawdzenia, czy jakość materiałów budowlanych (mieszank mineralno-asfaltowych i ich składników, lepiszczy i materiałów do uszczelnienia itp.) oraz gotowej warstwy (wbudowane warstwy asfaltowe, połączenia itp.) spełniają wymagania określone w kontrakcie.

Wykonawca powinien wykonywać te badania podczas realizacji kontraktu, z niezbędną starannością i w wymaganym zakresie. Wyniki należy zapisywać w protokołach. W razie stwierdzenia uchybień w stosunku do wymagań kontraktu, ich przyczyny należy niezwłocznie usunąć.

Wyniki badań Wykonawcy należy przekazywać zlecciodawcy na jego żądanie. Inżynier może zdecydować o dokonaniu odbioru na podstawie badań Wykonawcy. W razie zastrzeżeń Inżynier może przeprowadzić badania kontrolne według pktu 6.3.3.

Zakres badań Wykonawcy związany z wykonywaniem nawierzchni:

- pomiar temperatury powietrza,
- pomiar temperatury mieszanki mineralno-asfaltowej podczas wykonywania nawierzchni (wg PN-EN 12697-13 [36]),
- ocena wizualna mieszanki mineralno-asfaltowej,
- wykaz ilości materiałów lub grubości wykonanej warstwy,
- pomiar spadku poprzecznego warstwy asfaltowej,
- pomiar równości warstwy asfaltowej (wg pktu 6.4.2.5),
- pomiar parametrów geometrycznych poboczy,
- ocena wizualna jednorodności powierzchni warstwy,
- ocena wizualna jakości wykonania połączeń technologicznych.

#### 6.3.3. Badania kontrolne

Badania kontrolne są badaniami Inżyniera, których celem jest sprawdzenie, czy jakość materiałów budowlanych (mieszank mineralno-asfaltowych i ich składników, lepiszczy i materiałów do uszczelnienia itp.) oraz gotowej warstwy (wbudowane warstwy asfaltowe, połączenia itp.) spełniają wymagania określone w kontrakcie. Wyniki tych badań są podstawą odbioru. Pobieraniem próbek i wykonaniem badań na miejscu budowy zajmuje się Inżynier w obecności Wykonawcy. Badania odbywają się również wtedy, gdy Wykonawca zostanie w porę powiadomiony o ich terminie, jednak nie będzie przy nich obecny.

Rodzaj badań kontrolnych mieszanki mineralno-asfaltowej i wykonanej z niej warstwy podano w tablicy 14.

Tablica 14. Rodzaj badań kontrolnych

Lp.	Rodzaj badań
1	Mieszanka mineralno-asfaltowa <sup>a), b)</sup>
1.1	Uziarnienie
1.2	Zawartość lepiszcza
1.3	Temperatura mięknięcia lepiszcza odzyskanego

1.4	Gęstość i zawartość wolnych przestrzeni próbki
2	Warstwa asfaltowa
2.1	Wskaźnik zagęszczenia <sup>a)</sup>
2.2	Spadki poprzeczne
2.3	Równość
2.4	Grubość lub ilość materiału
2.5	Zawartość wolnych przestrzeni <sup>a)</sup>
2.6	Właściwości przeciwpoślizgowe
<sup>a)</sup> do każdej warstwy i na każde rozpoczęte 6 000 m <sup>2</sup> nawierzchni jedna próbka; w razie potrzeby liczba próbek może zostać zwiększona (np. nawierzchnie dróg w terenie zabudowy)	
<sup>b)</sup> w razie potrzeby specjalne kruszywa i dodatki	

#### 6.3.4. Badania kontrolne dodatkowe

W wypadku uznania, że jeden z wyników badań kontrolnych nie jest reprezentatywny dla ocenianego odcinka budowy, Wykonawca ma prawo żądać przeprowadzenia badań kontrolnych dodatkowych.

Inżynier i Wykonawca decydują wspólnie o miejscach pobierania próbek i wyznaczeniu odcinków częściowych ocenianego odcinka budowy. Jeżeli odcinek częściowy przyporządkowany do badań kontrolnych nie może być jednoznacznie i zgodnie wyznaczony, to odcinek ten nie powinien być mniejszy niż 20% ocenianego odcinka budowy.

Do odbioru uwzględniane są wyniki badań kontrolnych i badań kontrolnych dodatkowych do wyznaczonych odcinków częściowych.

Koszty badań kontrolnych dodatkowych zażądanych przez Wykonawcę ponosi Wykonawca.

#### 6.3.5. Badania arbitrażowe

Badania arbitrażowe są powtórzeniem badań kontrolnych, co do których istnieją uzasadnione wątpliwości ze strony Inżyniera lub Wykonawcy (np. na podstawie własnych badań).

Badania arbitrażowe wykonuje na wniosek strony kontraktu niezależne laboratorium, które nie wykonywało badań kontrolnych.

Koszty badań arbitrażowych wraz ze wszystkimi kosztami ubocznymi ponosi strona, na której niekorzyść przemawia wynik badania.

### 6.4. Właściwości warstwy i nawierzchni oraz dopuszczalne odchyłki

#### 6.4.1. Mieszanka mineralno-asfaltowa

Właściwości materiałów należy oceniać na podstawie badań pobranych próbek mieszanki mineralno-asfaltowej przed wbudowaniem (wbudowanie oznacza wykonanie warstwy asfaltowej). Wyjątkowo dopuszcza się badania próbek pobranych z wykonanej warstwy asfaltowej.

#### 6.4.2. Warstwa asfaltowa

##### 6.4.2.1. Grubość warstwy oraz ilość materiału

Grubość wykonanej warstwy oznaczana według PN-EN 12697-36 [40] oraz ilość wbudowanego materiału na określoną powierzchnię (dotyczy przede wszystkim cienkich warstw) mogą odbiegać od projektu o wartości podane w tablicy 15.

W wypadku określania ilości materiału na powierzchnię i średniej wartości grubości warstwy z reguły należy przyjąć za podstawę cały odcinek budowy. Inżynier ma prawo sprawdzać odcinki częściowe. Odcinek częściowy powinien zawierać co najmniej jedną dzienną działkę roboczą. Do odcinka częściowego obowiązują te same wymagania jak do odcinka budowy.

Za grubość warstwy lub warstw przyjmuje się średnią arytmetyczną wszystkich pojedynczych oznaczeń grubości warstwy na całym odcinku budowy lub odcinku częściowym.

Tablica 15. Dopuszczalne odchyłki grubości warstwy oraz ilości materiału na określonej powierzchni, [%]

Warunki oceny	Warstwa asfaltowa AC <sup>a)</sup>
A – Średnia z wielu oznaczeń grubości oraz ilości	
1. – duży odcinek budowy, powierzchnia większa niż 6000 m <sup>2</sup> lub	
– droga ograniczona krawężnikami, powierzchnia większa niż 1000 m <sup>2</sup> lub	≤ 10
– warstwa ścieralna, ilość większa niż 50 kg/m <sup>2</sup>	
2. – mały odcinek budowy lub	≤ 15
– warstwa ścieralna, ilość większa niż 50 kg/m <sup>2</sup>	
B – Pojedyncze oznaczenie grubości	≤ 25
<sup>a)</sup> w wypadku budowy dwuetapowej, tzn. gdy warstwa ścieralna jest układana z opóźnieniem, wartość z wiersza B odpowiednio obowiązuje; w pierwszym etapie budowy do górnej warstwy nawierzchni obowiązuje wartość 25%, a do łącznej grubości warstw etapu 1 ÷ 15%	

##### 6.4.2.2. Wskaźnik zagęszczenia warstwy

Zagęszczenie wykonanej warstwy, wyrażone wskaźnikiem zagęszczenia oraz zawartością wolnych przestrzeni, nie może przekroczyć wartości dopuszczalnych podanych w tabelicy 14. Dotyczy to każdego pojedynczego oznaczenia danej właściwości.

Określenie gęstości objętościowej należy wykonywać według PN-EN 12697-6 [32].

#### 6.4.2.3. Zawartość wolnych przestrzeni w nawierzchni

Zawartość wolnych przestrzeni w warstwie nawierzchni, nie może wykroczyć poza wartości dopuszczalne kreślone w tabelicy 13.

#### 6.4.2.4. Spadki poprzeczne

Spadki poprzeczne nawierzchni należy badać nie rzadziej niż co 20 m oraz w punktach głównych łuków poziomych.

Spadki poprzeczne powinny być zgodne z dokumentacją projektową, z tolerancją  $\pm 0,5\%$ .

#### 6.4.2.5. Równość podłużna i poprzeczna

Pomiary równości podłużnej należy wykonywać w środku każdego ocenianego pasa ruchu.

Do oceny równości podłużnej warstwy ścieralnej nawierzchni drogi klasy G i dróg wyższych klas należy stosować metodę pomiaru umożliwiającą obliczanie wskaźnika równości IRI. Wartość IRI oblicza się dla odcinków o długości 50 m. Dopuszczalne wartości wskaźnika IRI wymagane przy odbiorze nawierzchni określono w rozporządzeniu dotyczącym warunków technicznych, jakim powinny odpowiadać drogi publiczne [67].

Do oceny równości podłużnej warstwy ścieralnej nawierzchni drogi klasy Z, L i D oraz placów i parkingów należy stosować metodę z wykorzystaniem łaty 4-metrowej i klina lub metody równoważnej, mierząc wysokość prześwitu w połowie długości łaty. Pomiar wykonuje się nie rzadziej niż co 10 m. Wymagana równość podłużna jest określona przez wartość odchylenia równości (prześwitu), które nie mogą przekroczyć 6 mm. Przez odchylenie równości rozumie się największą odległość między łatą a mierzona powierzchnią.

Przed upływem okresu gwarancyjnego wartość odchylenia równości podłużnej warstwy ścieralnej nawierzchni dróg klasy Z i L nie powinna być większa niż 8 mm. Badanie wykonuje się według procedury jak podczas odbioru nawierzchni.

Do oceny równości poprzecznej warstw nawierzchni dróg wszystkich klas technicznych należy stosować metodę z wykorzystaniem łaty 4-metrowej i klina lub metody równoważnej użyciu łaty i klina. Pomiar należy wykonywać w kierunku prostopadłym do osi jezdni, na każdym ocenianym pasie ruchu, nie rzadziej niż co 10 m. Wymagana równość poprzeczna jest określona w rozporządzeniu dotyczącym warunków technicznych, jakim powinny odpowiadać drogi publiczne [67].

Przed upływem okresu gwarancyjnego wartość odchylenia równości poprzecznej warstwy ścieralnej nawierzchni dróg wszystkich klas technicznych nie powinna być większa niż podana w tabelicy 17. Badanie wykonuje się według procedury jak podczas odbioru nawierzchni.

Tablica 17. Dopuszczalne wartości odchylenia równości poprzecznej warstwy ścieralnej wymagane przed upływem okresu gwarancyjnego

Klasa drogi	Element nawierzchni	Wartości odchylenia równości poprzecznej [mm]
Z, L, D	Pasy ruchu	$\leq 9$

#### 6.4.2.6. Właściwości przeciwpoślizgowe

Przy ocenie właściwości przeciwpoślizgowych nawierzchni drogi klasy Z i dróg wyższych klas powinien być określony współczynnik tarcia na mokrej nawierzchni przy całkowitym poślizgu opony testowej.

Pomiar wykonuje się przy temperaturze otoczenia od 5 do 30°C, nie rzadziej niż co 50 m na nawierzchni zwilżanej wodą w ilości 0,5 l/m<sup>2</sup>, a wynik pomiaru powinien być przeliczany na wartość przy 100% poślizgu opony testowej o rozmiarze 185/70 R14. Miarą właściwości przeciwpoślizgowych jest miarodajny współczynnik tarcia. Za miarodajny współczynnik tarcia przyjmuje się różnicę wartości średniej  $E(\mu)$  i odchylenia standardowego  $D: E(\mu) - D$ . Długość odcinka podlegającego odbiorowi nie powinna być większa niż 1000 m. Liczba pomiarów na ocenianym odcinku nie powinna być mniejsza niż 10. W wypadku odbioru krótkich odcinków nawierzchni, na których nie można wykonać pomiarów z prędkością 60 lub 90 km/h (np. rondo, dojazd do skrzyżowania, niektóre łącznice), poszczególne wyniki pomiarów współczynnika tarcia nie powinny być niższe niż 0,44, przy prędkości pomiarowej 30 km/h.

Dopuszczalne wartości miarodajnego współczynnika tarcia nawierzchni wymagane w okresie od 4 do 8 tygodni po oddaniu warstwy do eksploatacji są określone w rozporządzeniu dotyczącym warunków technicznych, jakim powinny odpowiadać drogi publiczne [67].

Jeżeli warunki atmosferyczne uniemożliwiają wykonanie pomiaru w wymienionym terminie, powinien być on zrealizowany z najmniejszym możliwym opóźnieniem.

Przed upływem okresu gwarancyjnego wartości miarodajnego współczynnika tarcia nie powinny być mniejsze niż podane w tabelicy 18. W wypadku badań na krótkich odcinkach nawierzchni, rondach lub na dojazdach do skrzyżowań poszczególne wyniki pomiarów współczynnika tarcia nie powinny być niższe niż 0,44, przy prędkości pomiarowej 30 km/h.

Tablica 18. Dopuszczalne wartości miarodajnego współczynnika tarcia wymagane przed upływem okresu gwarancyjnego

Klasa drogi	Element nawierzchni	Miarodajny współczynnik tarcia przy prędkości zablokowanej opony względem nawierzchni	
		60 km/h	90 km/h
GP, G, Z	Pasy: ruchu, dodatkowe, utwardzone pobocza	$\geq 0,36$	-

#### 6.4.2.7. Pozostałe właściwości warstwy asfaltowej

Szerokość warstwy, mierzona 10 razy na 1 km każdej jezdni, nie może się różnić od szerokości projektowanej o więcej niż  $\pm 5$  cm.

Rzędne wysokościowe, mierzone co 10 m na prostych i co 10 m na osi podłużnej i krawężniach, powinny być zgodne z dokumentacją projektową z dopuszczalną tolerancją  $\pm 1$  cm, przy czym co najmniej 95% wykonanych pomiarów nie może przekraczać przedziału dopuszczalnych odchyleń.

Ukształtowanie osi w planie, mierzone co 100 m, nie powinno różnić się od dokumentacji projektowej o  $\pm 5$  cm.

Złącza podłużne i poprzeczne, sprawdzone wizualnie, powinny być równe i związane, wykonane w linii prostej, równoległe lub prostopadle do osi drogi. Przylegające warstwy powinny być w jednym poziomie.

Wygląd zewnętrzny warstwy, sprawdzony wizualnie, powinien być jednorodny, bez spękań, deformacji, plam i wykruszeń.

## 7. OBMIAR ROBÓT

### 7.1. Ogólne zasady obmiaru robót

Ogólne zasady obmiaru robót podano w SST D-M-00.00.00 „Wymagania ogólne” [1] pkt 7.

### 7.2. Jednostka obmiarowa

Jednostką obmiarową jest  $m^2$  (metr kwadratowy) wykonanej warstwy ścieralnej z betonu asfaltowego (AC).

## 8. ODBIÓR ROBÓT

Ogólne zasady odbioru robót podano w SST D-M-00.00.00 „Wymagania ogólne” [1] pkt 8.

Roboty uznaje się za wykonane zgodnie z dokumentacją projektową, ST i wymaganiami Inżyniera, jeżeli wszystkie pomiary i badania z zachowaniem tolerancji według pktu 6 dały wyniki pozytywne.

## 9. PODSTAWA PŁATNOŚCI

### 9.1. Ogólne ustalenia dotyczące podstawy płatności

Ogólne ustalenia dotyczące podstawy płatności podano w SST D-M-00.00.00 „Wymagania ogólne” [1] pkt 9.

### 9.2. Cena jednostki obmiarowej

Cena wykonania  $1 m^2$  warstwy ścieralnej z betonu asfaltowego (AC) obejmuje:

- prace pomiarowe i roboty przygotowawcze,
- oznakowanie robót,
- oczyszczenie i skropienie podłoża,
- dostarczenie materiałów i sprzętu,
- opracowanie recepty laboratoryjnej,
- wykonanie próby technologicznej i odcinka próbnego,
- wyprodukowanie mieszanki betonu asfaltowego i jej transport na miejsce wbudowania,
- posmarowanie lepiszczem lub pokrycie taśmą asfaltową krawędzi urządzeń obcych i krawężników,
- rozłożenie i zagęszczenie mieszanki betonu asfaltowego,
- obcięcie krawędzi i posmarowanie lepiszczem,
- przeprowadzenie pomiarów i badań wymaganych w specyfikacji technicznej,
- odwiezienie sprzętu.

### 9.3. Sposób rozliczenia robót tymczasowych i prac towarzyszących

Cena wykonania robót określonych niniejszą SST obejmuje:

- roboty tymczasowe, które są potrzebne do wykonania robót podstawowych, ale nie są przekazywane Zamawiającemu i są usuwane po wykonaniu robót podstawowych,
- prace towarzyszące, które są niezbędne do wykonania robót podstawowych, niezaliczane do robót tymczasowych, jak geodezyjne wytyczenie robót itd.

## 10. PRZEPISY ZWIĄZANE

### 10.1. Szczegółowe specyfikacje techniczne (SST)

1. D-M-00.00.00 Wymagania ogólne

### 10.2. Normy

(Zestawienie zawiera dodatkowo normy PN-EN związane z badaniami materiałów występujących w niniejszej SST)

2. PN-EN 196-21 Metody badania cementu – Oznaczanie zawartości chlorków, dwutlenku węgla i alkaliów w cemencie
3. PN-EN 459-2 Wapno budowlane – Część 2: Metody badań
4. PN-EN 932-3 Badania podstawowych właściwości kruszyw – Procedura i terminologia uproszczonego opisu petrograficznego
5. PN-EN 933-1 Badania geometrycznych właściwości kruszyw – Oznaczanie składu ziarnowego – Metoda przesiewania
6. PN-EN 933-3 Badania geometrycznych właściwości kruszyw – Oznaczanie



- kształtu ziaren za pomocą wskaźnika płaskości
7. PN-EN 933-4 Badania geometrycznych właściwości kruszyw – Część 4: Oznaczenie kształtu ziaren – Wskaźnik kształtu
8. PN-EN 933-5 Badania geometrycznych właściwości kruszyw – Oznaczenie procentowej zawartości ziaren o powierzchniach powstałych w wyniku przekruszenia lub łamania kruszyw grubych
9. PN-EN 933-6 Badania geometrycznych właściwości kruszyw – Część 6: Ocena właściwości powierzchni – Wskaźnik przepływu kruszywa
10. PN-EN 933-9 Badania geometrycznych właściwości kruszyw – Ocena zawartości drobnych cząstek – Badania błękitem metylenowym
11. PN-EN 933-10 Badania geometrycznych właściwości kruszyw – Część 10: Ocena zawartości drobnych cząstek – Uziarnienie wypełniaczy (przesiewanie w strumieniu powietrza)
12. PN-EN 1097-2 Badania mechanicznych i fizycznych właściwości kruszyw – Metody oznaczania odporności na rozdrabnianie
13. PN-EN 1097-3 Badania mechanicznych i fizycznych właściwości kruszyw – Oznaczenie gęstości nasypowej i jamistości
14. PN-EN 1097-4 Badania mechanicznych i fizycznych właściwości kruszyw – Część 4: Oznaczenie pustych przestrzeni suchego, zagęszczonego wypełniacza
15. PN-EN 1097-5 Badania mechanicznych i fizycznych właściwości kruszyw – Część 5: Oznaczenie zawartości wody przez suszenie w suszarce z wentylacją
16. PN-EN 1097-6 Badania mechanicznych i fizycznych właściwości kruszyw – Część 6: Oznaczenie gęstości ziaren i nasiąkliwości
17. PN-EN 1097-7 Badania mechanicznych i fizycznych właściwości kruszyw – Część 7: Oznaczenie gęstości wypełniacza – Metoda piknometryczna
18. PN-EN 1097-8 Badania mechanicznych i fizycznych właściwości kruszyw – Część 8: Oznaczenie polerowalności kamienia
19. PN-EN 1367-1 Badania właściwości cieplnych i odporności kruszyw na działanie czynników atmosferycznych – Część 1: Oznaczenie mrozoodporności
20. PN-EN 1367-3 Badania właściwości cieplnych i odporności kruszyw na działanie czynników atmosferycznych – Część 3: Badanie bazaltowej zgorzeli słonecznej metodą gotowania
21. PN-EN 1426 Asfalty i produkty asfaltowe – Oznaczenie penetracji igłą
22. PN-EN 1427 Asfalty i produkty asfaltowe – Oznaczenie temperatury mięknięcia – Metoda Pierścieni i Kula
23. PN-EN 1428 Asfalty i lepiszcza asfaltowe – Oznaczenie zawartości wody w emulsjach asfaltowych – Metoda destylacji azeotropowej
24. PN-EN 1429 Asfalty i lepiszcza asfaltowe – Oznaczenie pozostałości na sicie emulsji asfaltowych oraz trwałości podczas magazynowania metodą pozostałości na sicie
25. PN-EN 1744-1 Badania chemicznych właściwości kruszyw – Analiza chemiczna
26. PN-EN 1744-4 Badania chemicznych właściwości kruszyw – Część 4: Oznaczenie podatności wypełniaczy do mieszanek mineralno-asfaltowych na działanie wody
27. PN-EN 12591 Asfalty i produkty asfaltowe – Wymagania dla asfaltów drogowych
28. PN-EN 12592 Asfalty i produkty asfaltowe – Oznaczenie rozpuszczalności
29. PN-EN 12593 Asfalty i produkty asfaltowe – Oznaczenie temperatury łamliwości Fraassa
30. PN-EN 12606-1 Asfalty i produkty asfaltowe – Oznaczenie zawartości parafiny – Część 1: Metoda destylacyjna
31. PN-EN 12607-1 Asfalty i produkty asfaltowe – Oznaczenie odporności na twardnienie pod wpływem ciepła i powietrza – Część 1: Metoda RTFOT
- i
- PN-EN 12607-3 Jw. Część 3: Metoda RFT
32. PN-EN 12697-6 Mieszanki mineralno-asfaltowe – Metody badań mieszanek mineralno-asfaltowych na gorąco – Część 6: Oznaczenie gęstości objętościowej metodą hydrostatyczną
33. PN-EN 12697-8 Mieszanki mineralno-asfaltowe – Metody badań mieszanek mineralno-asfaltowych na gorąco – Część 8: Oznaczenie zawartości wolnej przestrzeni
34. PN-EN 12697-11 Mieszanki mineralno-asfaltowe – Metody badań mieszanek mineralno-asfaltowych na gorąco – Część 11: Określenie powiązania pomiędzy kruszywem i asfaltem

- |     |                |   |
|-----|----------------|---|
| 35. | PN-EN 12697-12 | Mieszanki mineralno-asfaltowe – Metody badań mieszanek mineralno-asfaltowych na gorąco – Część 12: Określanie wrażliwości na wodę                       |
| 36. | PN-EN 12697-13 | Mieszanki mineralno-asfaltowe – Metody badań mieszanek mineralno-asfaltowych na gorąco – Część 13: Pomiar temperatury                                   |
| 37. | PN-EN 12697-18 | Mieszanki mineralno-asfaltowe – Metody badań mieszanek mineralno-asfaltowych na gorąco – Część 18: Spływanie lepiszcza                                  |
| 38. | PN-EN 12697-22 | Mieszanki mineralno-asfaltowe – Metody badań mieszanek mineralno-asfaltowych na gorąco – Część 22: Koleinowanie   |
| 39. | PN-EN 12697-27 | Mieszanki mineralno-asfaltowe – Metody badań mieszanek mineralno-asfaltowych na gorąco – Część 27: Pobieranie próbek                                    |
| 40. | PN-EN 12697-36 | Mieszanki mineralno-asfaltowe – Metody badań mieszanek mineralno-asfaltowych na gorąco – Część 36: Oznaczanie grubości nawierzchni asfaltowych          |
| 41. | PN-EN 12846    | Asfalty i lepiszcza asfaltowe – Oznaczanie czasu wypływu emulsji asfaltowych lepkościomierzem wypływowym  |
| 42. | PN-EN 12847    | Asfalty i lepiszcza asfaltowe – Oznaczanie sedymentacji emulsji asfaltowych   |
| 43. | PN-EN 12850    | Asfalty i lepiszcza asfaltowe – Oznaczanie wartości pH emulsji asfaltowych  |
| 44. | PN-EN 13043    | Kruszywa do mieszanek bitumicznych i powierzchniowych utwaleń stosowanych na drogach, lotniskach i innych powierzchniach przeznaczonych do ruchu        |
| 45. | PN-EN 13074    | Asfalty i lepiszcza asfaltowe – Oznaczanie lepiszczy z emulsji asfaltowych przez odparowanie  |
| 46. | PN-EN 13075-1  | Asfalty i lepiszcza asfaltowe – Badanie rozpadu – Część 1: Oznaczanie indeksu rozpadu kationowych emulsji asfaltowych, metoda z wypełniaczem mineralnym |
| 47. | PN-EN 13108-1  | Mieszanki mineralno-asfaltowe – Wymagania – Część 1: Beton Asfaltowy  |
| 48. | PN-EN 13108-20 | Mieszanki mineralno-asfaltowe – Wymagania – Część 20: Badanie typu  |
| 49. | PN-EN 13179-1  | Badania kruszyw wypełniających stosowanych do mieszanek bitumicznych – Część 1: Badanie metodą Pierścienia i Kuli                                       |
| 50. | PN-EN 13179-2  | Badania kruszyw wypełniających stosowanych do mieszanek bitumicznych – Część 2: Liczba bitumiczna   |
| 51. | PN-EN 13398    | Asfalty i lepiszcza asfaltowe – Oznaczanie nawrotu sprężystego asfaltów modyfikowanych  |
| 52. | PN-EN 13399    | Asfalty i lepiszcza asfaltowe – Oznaczanie odporności na magazynowanie modyfikowanych asfaltów  |
| 53. | PN-EN 13587    | Asfalty i lepiszcza asfaltowe – Oznaczanie ciągliwości lepiszczy asfaltowych metodą pomiaru ciągliwości   |
| 54. | PN-EN 13588    | Asfalty i lepiszcza asfaltowe – Oznaczanie kohezji lepiszczy asfaltowych metodą testu wahadłowego   |
| 55. | PN-EN 13589    | Asfalty i lepiszcza asfaltowe – Oznaczanie ciągliwości modyfikowanych asfaltów – Metoda z duktylometrem   |
| 56. | PN-EN 13614    | Asfalty i lepiszcza asfaltowe – Oznaczanie przyczepności emulsji bitumicznych przez zanurzenie w wodzie – Metoda z kruszywem                            |
| 57. | PN-EN 13703    | Asfalty i lepiszcza asfaltowe – Oznaczanie energii deformacji   |
| 58. | PN-EN 13808    | Asfalty i lepiszcza asfaltowe – Zasady specyfikacji kationowych emulsji asfaltowych   |
| 59. | PN-EN 14023    | Asfalty i lepiszcza asfaltowe – Zasady specyfikacji asfaltów modyfikowanych polimerami  |
| 60. | PN-EN 14188-1  | Wypełniacze złączy i zalewy – Część 1: Specyfikacja zalew na gorąco   |
| 61. | PN-EN 14188-2  | Wypełniacze złączy i zalewy – Część 2: Specyfikacja zalew na zimno  |
| 62. | PN-EN 22592    | Przetwory naftowe – Oznaczanie temperatury zapłonu i palenia – Pomiar metodą otwartego tygla Clevelanda   |
| 63. | PN-EN ISO 2592 | Oznaczanie temperatury zapłonu i palenia – Metoda otwartego tygla Clevelanda  |

### **10.3. Wymagania techniczne**

67. WT-1 Kruszywa 2010. Kruszywa do mieszanek mineralno-asfaltowych i powierzchniowych utwaleń na drogach krajowych - Zarządzenie nr 102 Generalnego Dyrektora Dróg Krajowych i Autostrad z dnia 19 listopada 2010 r.

68. WT-2 Nawierzchnie asfaltowe 2010. Nawierzchnie asfaltowe na drogach krajowych - Zarządzenie nr 102 Generalnego Dyrektora Dróg Krajowych i Autostrad z dnia 19 listopada 2011 r.
69. WT-3 Emulsje asfaltowe 2009. Kationowe emulsje asfaltowe na drogach publicznych

**10.4. Inne dokumenty**

69. Rozporządzenie Ministra Transportu i Gospodarki Morskiej z dnia 2 marca 1999 r. w sprawie warunków technicznych, jakim powinny odpowiadać drogi publiczne i ich usytuowanie (Dz.U. nr 43, poz. 430)
70. Katalog typowych konstrukcji nawierzchni podatnych i półsztywnych. Generalna Dyrekcja Dróg Publicznych – Instytut Badawczy Dróg i Mostów, Warszawa 1997

**D - 05.03.23**

**NAWIERZCHNIA  
Z KOSTKI BRUKOWEJ BETONOWEJ**

**1. WSTĘP**

**1.1. Przedmiot SST**

Przedmiotem niniejszej szczegółowej specyfikacji technicznej (SST) są wymagania dotyczące wykonania i odbioru robót związanych z wykonywaniem nawierzchni z kostki brukowej betonowej przy rozbudowie drogi gminnej Łaguny - Barańce na odcinku od km 0+008,85 do km 1+661,58.

**1.2. Zakres stosowania SST**

Szczegółowa specyfikacja techniczna (SST) stanowi obowiązującą podstawę stosowanej jako dokument przetargowy i kontraktowy przy zlecaniu i realizacji robót ujętych w punkcie 1.1.

**1.3. Zakres robót objętych SST**

Ustalenia zawarte w niniejszej specyfikacji dotyczą zasad prowadzenia robót związanych z wykonywaniem nawierzchni z kostki brukowej betonowej.

Betonowa kostka brukowa stosowana jest do układania nawierzchni:

- dróg i ulic lokalnego znaczenia,
- parkingów, placów, wjazdów do bram i garaży,
- chodników, placów zabaw, ścieżek ogrodowych i rowerowych.

**1.4. Określenia podstawowe**

**1.4.1.** Betonowa kostka brukowa - kształtka wytwarzana z betonu metodą wibroprasowania. Produkowana jest jako kształtka jednowarstwowa lub w dwóch warstwach połączonych ze sobą trwale w fazie produkcji.

**1.4.2.** Pozostałe określenia podstawowe są zgodne z obowiązującymi, odpowiednimi polskimi normami i z definicjami podanymi w SST D-M-00.00.00 „Wymagania ogólne” pkt 1.4.

**1.5. Ogólne wymagania dotyczące robót**

Ogólne wymagania dotyczące robót podano w SST D-M-00.00.00 „Wymagania ogólne” pkt 1.5.

**2. MATERIAŁY**

**2.1. Ogólne wymagania dotyczące materiałów**

Ogólne wymagania dotyczące materiałów, ich pozyskiwania i składowania, podano w SST D-M-00.00.00 „Wymagania ogólne” pkt 2.

**2.2. Betonowa kostka brukowa - wymagania**

**2.2.1. Aprobata techniczna**

Warunkiem dopuszczenia do stosowania betonowej kostki brukowej w budownictwie drogowym jest posiadanie aprobaty technicznej.

**2.2.2. Wygląd zewnętrzny**

Struktura wyrobu powinna być zwarta, bez rys, pęknięć, plam i ubytków.

Powierzchnia górna kostek powinna być równa i szorstka, a krawędzie kostek równe i proste, wklęsnięcia nie powinny przekraczać:

- 2 mm, dla kostek o grubości  $\leq 80$  mm,
- 3 mm, dla kostek o grubości  $> 80$  mm.

**2.2.3. Kształt, wymiary i kolor kostki brukowej**

W kraju produkowane są kostki o dwóch standardowych wymiarach grubości:

- 60 mm, z zastosowaniem do nawierzchni nie przeznaczonych do ruchu samochodowego,
- 80 mm, do nawierzchni dla ruchu samochodowego.

Tolerancje wymiarowe wynoszą:

- na długości  $\pm 3$  mm,
- na szerokości  $\pm 3$  mm,
- na grubości  $\pm 5$  mm.

Kolory kostek produkowanych aktualnie w kraju to: szary, ceglany, klinkierowy, grafitowy i brązowy.

**2.2.4. Wytrzymałość na ścislenie**

Wytrzymałość na ścislenie po 28 dniach (średnio z 6-ciu kostek) nie powinna być mniejsza niż 60 MPa.

Dopuszczalna najniższa wytrzymałość pojedynczej kostki nie powinna być mniejsza niż 50 MPa (w ocenie statystycznej z co najmniej 10 kostek).

**2.2.5. Nasiąkliwość**

Nasiąkliwość kostek betonowych powinna odpowiadać wymaganiom normy PN-B-06250 [2] i wynosić nie więcej niż 5%.

#### **2.2.6. Odporność na działanie mrozu**

Odporność kostek betonowych na działanie mrozu powinna być badana zgodnie z wymaganiami PN-B-06250 [2].

Odporność na działanie mrozu po 50 cyklach zamrażania i odmrażania próbek jest wystarczająca, jeżeli:

- próbka nie wykazuje pęknięć,
- strata masy nie przekracza 5%,
- obniżenie wytrzymałości na ściskanie w stosunku do wytrzymałości próbek nie zamrażanych nie jest większe niż 20%.

#### **2.2.7. Ścieralność**

Ścieralność kostek betonowych określona na tarczy Boehmego wg PN-B-04111 [1] powinna wynosić nie więcej niż 4 mm.

### **2.3. Materiały do produkcji betonowych kostek brukowych**

#### **2.3.1. Cement**

Do produkcji kostki brukowej należy stosować cement portlandzki, bez dodatków, klasy nie niższej niż „32,5”. Zaleca się stosowanie cementu o jasnym kolorze. Cement powinien odpowiadać wymaganiom PN-B-19701 [4].

#### **2.3.2. Kruszywo**

Należy stosować kruszywa mineralne odpowiadające wymaganiom PN-B-06712 [3].

Uziarnienie kruszywa powinno być ustalone w receptce laboratoryjnej mieszanki betonowej, przy założonych parametrach wymaganych dla produkowanego wyrobu.

#### **2.3.3. Woda**

Właściwości i kontrola wody stosowanej do produkcji betonowych kostek brukowych powinny odpowiadać wymaganiom wg PN-B-32250 [5].

#### **2.3.4. Dodatki**

Do produkcji kostek brukowych stosuje się dodatki w postaci plastyfikatorów i barwników, zgodnie z receptą laboratoryjną.

Plastyfikatory zapewniają gotowym wyrobom większą wytrzymałość, mniejszą nasiąkliwość i większą odporność na niskie temperatury i działanie soli.

Stosowane barwniki powinny zapewnić kostce trwałe zabarwienie. Powinny to być barwniki nieorganiczne.

### **3. SPRZĘT**

#### **3.1. Ogólne wymagania dotyczące sprzętu**

Ogólne wymagania dotyczące sprzętu podano w SST D-M-00.00.00 „Wymagania ogólne” pkt 3.

#### **3.2. Sprzęt do wykonania nawierzchni z kostki brukowej**

Małe powierzchnie nawierzchni z kostki brukowej wykonuje się ręcznie.

Jeśli powierzchnie są duże, a kostki brukowe mają jednolity kształt i kolor, można stosować mechaniczne urządzenia układające. Urządzenie składa się z wózka i chwytaka sterowanego hydraulicznie, służącego do przenoszenia z palety warstwy kostek na miejsce ich ułożenia. Urządzenie to, po skończonym układaniu kostek, można wykorzystać do wymiatania piasku w szczeliny zamocowanymi do chwytaka szczotkami.

Do zagęszczenia nawierzchni stosuje się wibratory płytowe z osłoną z tworzywa sztucznego.

Do wyrównania podsypki z piasku można stosować mechaniczne urządzenie na rolkach, prowadzone liniami na szynie lub krawężnikach.

### **4. TRANSPORT**

#### **4.1. Ogólne wymagania dotyczące transportu**

Ogólne wymagania dotyczące transportu podano w SST D-M-00.00.00 „Wymagania ogólne” pkt 4.

#### **4.2. Transport betonowych kostek brukowych**

Uformowane w czasie produkcji kostki betonowe układane są warstwowo na palecie. Po uzyskaniu wytrzymałości betonu min. 0,7 R, kostki przewożone są na stanowisko, gdzie specjalne urządzenie pakuje je w folię i spina taśmą stalową, co gwarantuje transport samochodami w nienaruszonym stanie.

Kostki betonowe można również przewozić samochodami na paletach transportowych producenta.

### **5. WYKONANIE ROBÓT**

#### **5.1. Ogólne zasady wykonania robót**

Ogólne zasady wykonania robót podano w SST D-M-00.00.00 „Wymagania ogólne” pkt 5.

#### **5.2. Podłoże**

Podłoże pod ułożenie nawierzchni z betonowych kostek brukowych może stanowić grunt piaszczysty - rodzimy lub nasypowy o WP  $\geq$  35 [7].

Jeżeli dokumentacja projektowa nie stanowi inaczej, to nawierzchnię z kostki brukowej przeznaczoną dla ruchu pieszego, rowerowego lub niewielkiego ruchu samochodowego, można wykonywać bezpośrednio na podłożu z gruntu piaszczystego w uprzednio wykonanym korycie. Grunt podłoża powinien być jednolity, przepuszczalny i zabezpieczony przed skutkami przemarzania.

Podłoże gruntowe pod nawierzchnię powinno być przygotowane zgodnie z wymogami określonymi w SST D-04.01.01 „Koryto wraz z profilowaniem i zagęszczeniem podłoża”.

### **5.3. Podbudowa**

Rodzaj podbudowy przewidzianej do wykonania pod ułożenie nawierzchni z kostki brukowej powinien być zgodny z dokumentacją projektową.

Podbudowę, w zależności od przeznaczenia, obciążenia ruchem i warunków gruntowo-wodnych, może stanowić:

- grunt ulepszony pospółką, odpadami kamiennymi, żużlem wielkopieczowym, spoiwem itp.,
  - kruszywo naturalne lub łamane, stabilizowane mechanicznie,
  - podbudowa tłuczniowa, żwirowa lub żużłowa,
- lub inny rodzaj podbudowy określonej w dokumentacji projektowej.

Podbudowa powinna być przygotowana zgodnie z wymaganiami określonymi w specyfikacjach dla odpowiedniego rodzaju podbudowy.

### **5.4. Obramowanie nawierzchni**

Do obramowania nawierzchni z betonowych kostek brukowych można stosować krawężniki uliczne betonowe wg BN-80/6775-03/04 [6] lub inne typy krawężników zgodne z dokumentacją projektową lub zaakceptowane przez Inżyniera.

### **5.5. Podosypka**

Na podsypkę należy stosować piasek gruby, odpowiadający wymaganiom PN-B- 06712 [3].

Grubość podsyпки po zagęszczeniu powinna zawierać się w granicach od 3 do 5 cm. Podosypka powinna być zwilżona wodą, zagęszczona i wyprofilowana.

### **5.6. Układanie nawierzchni z betonowych kostek brukowych**

Z uwagi na różnorodność kształtów i kolorów produkowanych kostek, możliwe jest ułożenie dowolnego wzoru - wcześniej ustalonego w dokumentacji projektowej i zaakceptowanego przez Inżyniera.

Kostkę układa się na podsypce lub podłożu piaszczystym w taki sposób, aby szczeliny między kostkami wynosiły od 2 do 3 mm. Kostkę należy układać ok. 1,5 cm wyżej od projektowanej niwelety nawierzchni, gdyż w czasie wibrowania (ubijania) podsyпка ulega zagęszczeniu.

Po ułożeniu kostki, szczeliny należy wypełnić piaskiem, a następnie zamieść powierzchnię ułożonych kostek przy użyciu szczotek ręcznych lub mechanicznych i przystąpić do ubijania nawierzchni.

Do ubijania ułożonej nawierzchni z kostek brukowych stosuje się wibratory płytowe z osłoną z tworzywa sztucznego dla ochrony kostek przed uszkodzeniem i zabrudzeniem. Wibrowanie należy prowadzić od krawędzi powierzchni ubijanej w kierunku środka i jednocześnie w kierunku poprzecznym kształtek.

Do zagęszczania nawierzchni z betonowych kostek brukowych nie wolno używać walca.

Po ubiciu nawierzchni należy uzupełnić szczeliny piaskiem i zamieść nawierzchnię. Nawierzchnia z wypełnieniem spoin piaskiem nie wymaga pielęgnacji - może być zaraz oddana do ruchu.

## **6. KONTROLA JAKOŚCI ROBÓT**

### **6.1. Ogólne zasady kontroli jakości robót**

Ogólne zasady kontroli jakości robót podano w SST D-M-00.00.00 „Wymagania ogólne” pkt 6.

### **6.2. Badania przed przystąpieniem do robót**

Przed przystąpieniem do robót, Wykonawca powinien sprawdzić, czy producent kostek brukowych posiada atest wyrobu wg pkt 2.2.1 niniejszej SST.

Niezależnie od posiadanego atestu, Wykonawca powinien żądać od producenta wyników bieżących badań wyrobu na ściskanie. Zaleca się, aby do badania wytrzymałości na ściskanie pobierać 6 próbek (kostek) dziennie (przy produkcji dziennej ok. 600 m<sup>2</sup> powierzchni kostek ułożonych w nawierzchni).

Poza tym, przed przystąpieniem do robót Wykonawca sprawdza wyrób w zakresie wymagań podanych w pkt 2.2.2 i 2.2.3 i wyniki badań przedstawia Inżynierowi do akceptacji.

### **6.3. Badania w czasie robót**

#### **6.3.1. Sprawdzenie podłoża i podbudowy**

Sprawdzenie podłoża i podbudowy polega na stwierdzeniu ich zgodności z dokumentacją projektową i odpowiednimi SST.

#### **6.3.2. Sprawdzenie podsyпки**

Sprawdzenie podsyпки w zakresie grubości i wymaganych spadków poprzecznych i podłużnych polega na stwierdzeniu zgodności z dokumentacją projektową oraz pkt 5.5 niniejszej SST.

#### **6.3.3. Sprawdzenie wykonania nawierzchni**

Sprawdzenie prawidłowości wykonania nawierzchni z betonowych kostek brukowych polega na stwierdzeniu zgodności wykonania z dokumentacją projektową oraz wymaganiami wg pkt 5.6 niniejszej SST:

- pomiar szerokości spoin,

- sprawdzenie prawidłowości ubijania (wibrowania),
- sprawdzenie prawidłowości wypełnienia spoin,
- sprawdzenie, czy przyjęty deseń (wzór) i kolor nawierzchni jest zachowany.

#### **6.4. Sprawdzenie cech geometrycznych nawierzchni**

##### **6.4.1. Nierówności podłużne**

Nierówności podłużne nawierzchni mierzone łątą lub planografem zgodnie z normą BN-68/8931-04 [8] nie powinny przekraczać 0,8 cm.

##### **6.4.2. Spadki poprzeczne**

Spadki poprzeczne nawierzchni powinny być zgodne z dokumentacją projektową z tolerancją  $\pm 0,5\%$ .

##### **6.4.3. Niweleta nawierzchni**

Różnice pomiędzy rzędnymi wykonanej nawierzchni i rzędnymi projektowanymi nie powinny przekraczać  $\pm 1$  cm.

##### **6.4.4. Szerokość nawierzchni**

Szerokość nawierzchni nie może różnić się od szerokości projektowanej o więcej niż  $\pm 5$  cm.

##### **6.4.5. Grubość podsypki**

Dopuszczalne odchyłki od projektowanej grubości podsypki nie powinny przekraczać  $\pm 1,0$  cm.

#### **6.5. Częstotliwość pomiarów**

Częstotliwość pomiarów dla cech geometrycznych nawierzchni z kostki brukowej, wymienionych w pkt 6.4 powinna być dostosowana do powierzchni wykonanych robót.

Zaleca się, aby pomiary cech geometrycznych wymienionych w pkt 6.4 były przeprowadzone nie rzadziej niż 2 razy na 100 m<sup>2</sup> nawierzchni i w punktach charakterystycznych dla niwelety lub przekroju poprzecznego oraz wszędzie tam, gdzie poleci Inżynier.

### **7. OBMIAR ROBÓT**

#### **7.1. Ogólne zasady obmiaru robót**

Ogólne zasady obmiaru robót podano w SST D-M-00.00.00 „Wymagania ogólne” pkt 7.

#### **7.2. Jednostka obmiarowa**

Jednostką obmiarową jest m<sup>2</sup> (metr kwadratowy) wykonanej nawierzchni z betonowej kostki brukowej.

### **8. ODBIÓR ROBÓT**

#### **8.1. Ogólne zasady odbioru robót**

Ogólne zasady odbioru robót podano w SST D-M-00.00.00 „Wymagania ogólne” pkt 8.

Roboty uznaje się za wykonane zgodnie z dokumentacją projektową, SST i wymaganiami Inżyniera, jeżeli wszystkie pomiary i badania z zachowaniem tolerancji według pkt 6 dały wyniki pozytywne.

#### **8.2. Odbiór robót zanikających i ulegających zakryciu**

Odbiorowi robót zanikających i ulegających zakryciu podlegają:

- przygotowanie podłoża,
- ewentualnie wykonanie podbudowy,
- wykonanie podsypki,
- ewentualnie wykonanie ławy pod krawężniki.

Zasady ich odbioru są określone w D-M-00.00.00 „Wymagania ogólne”.

### **9. PODSTAWA PŁATNOŚCI**

#### **9.1. Ogólne ustalenia dotyczące podstawy płatności**

Ogólne ustalenia dotyczące podstawy płatności podano w SST D-M-00.00.00 „Wymagania ogólne” pkt 9.

#### **9.2. Cena jednostki obmiarowej**

Cena wykonania 1 m<sup>2</sup> nawierzchni z kostki brukowej betonowej obejmuje:

- prace pomiarowe i roboty przygotowawcze,
- oznakowanie robót,
- przygotowanie podłoża (ewentualnie podbudowy),
- dostarczenie materiałów,
- wykonanie podsypki,
- ułożenie i ubicie kostki,
- wypełnienie spoin,
- przeprowadzenie badań i pomiarów wymaganych w specyfikacji technicznej.

## 10. PRZEPISY ZWIĄZANE

### Normy

1. PN-B-04111 Materiały kamienne. Oznaczenie ścieralności na tarczy Boehmego
2. PN-B-06250 Beton zwykły
3. PN-B-06712 Kruszywa mineralne do betonu zwykłego
4. PN-B-19701 Cement. Cement powszechnego użytku. Skład, wymagania i ocena zgodności
5. PN-B-32250 Materiały budowlane. Woda do betonów i zapraw
6. BN-80/6775-03/04 Prefabrykaty budowlane z betonu. Elementy nawierzchni dróg, ulic, parkingów i torowisk tramwajowych. Krawężniki i obrzeża
7. BN-68/8931-01 Drogi samochodowe. Oznaczenie wskaźnika piaskowego
8. BN-68/8931-04 Drogi samochodowe. Pomiar równości nawierzchni planografem i łątą.



**D - 06.01.01**

**UMOCNIENIE POWIERZCHNIOWE SKARP,  
ROWÓW I ŚCIEKÓW**

**1.1. Przedmiot SST**

Przedmiotem niniejszej szczegółowej specyfikacji technicznej (SST) są wymagania dotyczące wykonania i odbioru robót związanych z przeciwoerozyjnym umocnieniem powierzchniowym skarp, rowów i ścieków przy rozbudowie drogi gminnej Łaguny - Barańce na odcinku od km 0+008,85 do km 1+661,58.

**1.2. Zakres stosowania SST**

Szczegółowa Specyfikacja Techniczna jest stosowana jako dokument przetargowy i kontraktowy przy zlecaniu i realizacji robót wymienionych w pkt. 1.1.

**1.3. Zakres robót objętych SST**

Ustalenia zawarte w niniejszej specyfikacji dotyczą zasad prowadzenia robót związanych z trwałym powierzchniowym umocnieniem skarp, rowów i ścieków następującymi sposobami:

- humusowaniem, obsianiem, darniowaniem;
- brukowaniem;
- zastosowaniem elementów prefabrykowanych;
- umocnieniem biowłókniną;
- umocnieniem geosyntetykami;
- wykonaniem hydroobsiewu.

Ustalenia SST nie dotyczą umocnienia zboczy skalnych (z ochroną przed obwałami kamieni), skarp wymagających zbrojenia lub obudowy oraz skarp okresowo lub trwale omywanych wodą.

**1.4. Określenia podstawowe**

**1.4.1.** Rów - otwarty wykop, który zbiera i odprowadza wodę.

**1.4.2.** Darnina - płat lub pasmo wierzchniej warstwy gleby, przerośniętej i związanej korzeniami roślinności trawiastej.

**1.4.3.** Darniowanie - pokrycie darniną powierzchni korpusu drogowego w taki sposób, aby darnina w sposób trwały związała się z podłożem systemem korzeniowym. Darniowanie kozuchowe wykonuje się na płask, pasami poziomymi, układanymi w rzędach równoległych z przewiązaniem szczelin pomiędzy poszczególnymi płatami. Darniowanie w kratę (krzyżowe) wykonuje się w postaci pasów darniny układanych pod kątem 45°, ograniczających powierzchnie skarpy o bokach np. 1,0 x 1,0 m, które wypełnia się ziemią roślinną i zasiewa trawą.

**1.4.4.** Ziemia urodzajna (humus) - ziemia roślinna zawierająca co najmniej 2% części organicznych.

**1.4.5.** Humusowanie - zespół czynności przygotowujących powierzchnię gruntu do obudowy roślinnej, obejmujący dogęszczenie gruntu, rowkowanie, naniesienie ziemi urodzajnej z jej grabieniem (bronowaniem) i dogęszczeniem.

**1.4.6.** Moletowanie - proces umożliwiający dogęszczenie ziemi urodzajnej i wytworzenie bruzd, przeprowadzany np. za pomocą walca o odpowiednio ukształtowanej powierzchni.

**1.4.7.** Hydroobsiew - proces obejmujący nanoszenie hydromechanicznych mieszanek siewnych, środków użyźniających i emulsji przeciwoerozyjnych w celu umocnienia biologicznego powierzchni gruntu.

**1.4.8.** Brukowiec - kamień narzutowy nieobrobiony (otoczak) lub obrobiony w kształcie nieregularnym i zaokrąglonych krawędziach.

**1.4.9.** Prefabrykat - element wykonany w zakładzie przemysłowym, który po zmontowaniu na budowie stanowi umocnienie rowu lub ścieku.

**1.4.10.** Biowłóknina - mata z włókna bawełnianego lub bawełnopodobnego, wykonana techniką włókninową z równomiernie rozmieszczonymi w czasie produkcji nasionami traw i roślin motylkowatych, służąca do umacniania i zadarniania powierzchni.

**1.4.11.** Geosyntetyki - geotekstyli (przepuszczalne, polimerowe materiały, wytworzone techniką tkacką, dziewiarską lub włókninową, w tym geotkaniny i geowłókniny) i pokrewne wyroby jak: georuszty (płaskie struktury w postaci regularnej otwartej siatki wewnętrznie połączonych elementów), geomembrany (folie z polimerów syntetycznych), geokompozyty (materiały złożone z różnych wyrobów geotekstylnych), geokontenery (gabiony z tworzywa sztucznego), geosieci (płaskie struktury w postaci siatki z otworami znacznie większymi niż elementy składowe, z oczkami połączonymi węzłami), geomaty z siatki (siatki ze strukturą przestrzenną), geosiatki komórkowe (z taśm tworzących przestrzenną strukturę zbliżoną do plastra miodu).

**1.4.12.** Mulczowanie - naniesienie na powierzchnię gruntu ściółki (np. siewki, stróżyn, trocin, torfu) z lepiszczem w celu ochrony przed wysychaniem i erozją.

**1.4.13.** Hydromulczowanie - sposób hydromechanicznego nanoszenia mieszaniny (o podobnych parametrach jak używanych do hydroobsiewu), w składzie której nie ma nasion traw i roślin motylkowatych.

**1.4.14.** Tymczasowa warstwa przeciwoerozyjna - warstwa na powierzchni skarp, wykonana z płynnych osadów ściekowych, emulsji bitumicznych lub lateksowych, biowłókniny i geosyntetyków, doraźnie zabezpieczająca przed erozją powierzchniową do czasu przejścia tej funkcji przez okrywę roślinną.

**1.4.15.** Ramka Webera - ramka o boku 50 cm, podzielona drutem lub żyłką na 100 kwadratów, każdy o powierzchni 25 cm<sup>2</sup>, do określania procentowego udziału gatunków roślin, po obsianiu.

**1.4.16.** Pozostałe określenia podstawowe są zgodne z odpowiednimi polskimi normami i z definicjami podanymi w SST D-M-00.00.00 „Wymagania ogólne” pkt 1.4.

## 1.5. Ogólne wymagania dotyczące robót

Ogólne wymagania dotyczące robót podano w SST D-M-00.00.00 „Wymagania ogólne” pkt 1.5.

## 2. MATERIAŁY

### 2.1. Ogólne wymagania dotyczące materiałów

Ogólne wymagania dotyczące materiałów, ich pozyskiwania i składowania, podano w SST D-M-00.00.00 „Wymagania ogólne” pkt 2.

### 2.2. Rodzaje materiałów

Materiałami stosowanymi przy umacnianiu skarp, rowów i ścieków objętymi niniejszą SST są:

- darnina,
- ziemia urodzajna,
- nasiona traw oraz roślin motylkowatych,
- brukowiec,
- mech, szpilki, paliki i pale,
- kruszywo,
- cement,
- zaprawa cementowa,
- elementy prefabrykowane,
- biowłóknina i materiały do jej przytwierdzenia,
- geosyntetyki i materiały do ich przytwierdzenia,
- mieszaniny do mulczowania, hydromulczowania, hydroobsiewu oraz do zabiegów konserwacyjnych,
- osady ściekowe.

### 2.3. Darnina

Darninę należy wycinać z obszarów położonych najbliżej miejsca wbudowania. Cięcie należy przeprowadzać przy użyciu specjalnych pługów i krojów. Płaty lub pasma wyciętej darniny, w zależności od gruntu na jakim będą układane, powinny mieć szerokość od 25 do 50 cm i grubość od 6 do 10 cm.

Wycięta darnina powinna być w krótkim czasie wbudowana.

Darninę, jeżeli nie jest od razu wbudowana, należy układać warstwami w stosy, stroną porostu do siebie, na wysokość nie większą niż 1 m. Ułożone stosy winny być utrzymywane w stanie wilgotnym w warunkach zabezpieczających darninę przed zanieczyszczeniem, najwyżej przez 30 dni.

### 2.4. Ziemia urodzajna (humus)

Ziemia urodzajna powinna zawierać co najmniej 2% części organicznych. Ziemia urodzajna powinna być wilgotna i pozbawiona kamieni większych od 5 cm oraz wolna od zanieczyszczeń obcych.

W przypadkach wątpliwych Inżynier może zlecić wykonanie badań w celu stwierdzenia, że ziemia urodzajna odpowiada następującym kryteriom:

- a) optymalny skład granulometryczny:
 

- frakcja ilasta (d < 0,002 mm)	12 - 18%,
- frakcja pylasta (0,002 do 0,05mm)	20 - 30%,
- frakcja piaszczysta (0,05 do 2,0 mm)	45 - 70%,
- b) zawartość fosforu (P<sub>2</sub>O<sub>5</sub>) > 20 mg/m<sup>2</sup>,
- c) zawartość potasu (K<sub>2</sub>O) > 30 mg/m<sup>2</sup>,
- d) kwasowość pH ≥ 5,5.

### 2.5. Nasiona traw

Wybór gatunków traw należy dostosować do rodzaju gleby i stopnia jej zawilgocenia. Zaleca się stosować mieszanki traw o drobnym, gęstym ukorzenieniu, spełniające wymagania PN-R-65023:1999 [9] i PN-B-12074:1998 [4].

### 2.6. Brukowiec

Brukowiec powinien odpowiadać wymaganiom PN-B-11104:1960 [1].

### 2.7. Mech

Mech używany przy brukowaniu powinien być wysuszony, posiadać długie włókna - nie zanieczyszczone trawą, liśćmi i ziemią.

Składowanie mchu polega na układaniu go w stosy lub przyzmy. Wysokość stosu nie powinna przekraczać 1 m.

### **2.8. Szpilki do przybijania darniny**

Szpilki do przybijania darniny powinny być wykonane z gałęzi, żerdzi lub drewna szczapowego. Szpilki powinny być proste, ostro zaciosane. Grubość szpilek powinna wynosić od 1,5 do 2,5 cm, a długość od 20 do 30 cm.

### **2.9. Kruszywo**

Żwir i mieszanka powinny odpowiadać wymaganiom PN-B-11111:1996 [2].

Piasek powinien odpowiadać wymaganiom PN-B-11113:1996 [3].

### **2.10. Cement**

Cement portlandzki powinien odpowiadać wymaganiom PN-B-19701:1997 [7].

Cement hutniczy powinien odpowiadać wymaganiom PN-B-19701:1997 [7].

Składowanie cementu powinno być zgodne z BN-88/6731-08 [12].

### **2.11. Zaprawa cementowa**

Przy wykonywaniu umocnień rowów i ścieków należy stosować zaprawy cementowe zgodne z wymaganiami PN-B-14501:1990 [6].

### **2.12. Elementy prefabrykowane**

Wytrzymałość, kształt i wymiary elementów powinny być zgodne z dokumentacją projektową i SST.

Krawężniki betonowe powinny odpowiadać wymaganiom BN-80/6775-03/04 [13].

### **2.13. Biowłóknina**

Biowłóknina oraz szpilki i kołki do jej przytwierdzenia powinny odpowiadać wymaganiom PN-B-12074:1998 [4]. Biowłóknina powinna zawierać mieszankę nasion zaleconą przez PN-B-12074:1998 [4] dla typu siedliska i rodzaju gruntu znajdującego się na umacniającej powierzchni.

Biowłóknina powinna być składowana i przechowywana w belach owiniętych folią, w suchym i przewiewnym pomieszczeniu, zgodnie z zaleceniami producenta. Pomieszczenie to powinno być niedostępne dla gryzoni.

Szpilki i kołki powinny być wykonane z gałęzi, żerdzi, obrzynków lub drzewa szczapowego. Grubość szpilek powinna wynosić od 1,5 cm do 2,5 cm, a długość od 25 do 35 cm. Grubość kołków powinna wynosić od 4 cm do 6 cm, a długość od 50 cm do 60 cm. W głównym końcu kołki powinny mieć nacięcia do nawinięcia sznurka.

Sznurek polipropylenowy do przytwierdzenia biowłókniny powinien spełniać wymagania PN-P-85012:1992 [8].

### **2.14. Geosyntetyki**

Do powierzchniowego umocnienia przeciwoerozyjnego skarp należy stosować geosyntetyki określone w dokumentacji projektowej, np.:

- geotekstylii, w tym geotkaniny (wytwarzane przez przeplatanie przędzy, włókien, filamentów, taśm) i geowłókniny (warstwa runa lub włókien połączonych siłami tarcia lub kohezji albo adhezji),
- gęste geosiatki bezwęzełkowe, tj. płaskie struktury w postaci siatki o małym oczku,
- geokompozyty przepuszczalne, tj. materiały złożone z różnych geosyntetyków,
- geosiatki komórkowe, tj. przestrzenne struktury zbliżone wyglądem do plastra miodu,
- geomaty z siatki, tj. materiały geosyntetyczne w postaci siatki ze strukturą przestrzenną (odmianą jest geomata darniowa z wcześniej wyhodowaną trawą do natychmiastowego utworzenia roślinnego pokrycia skarpy).

Każdy zastosowany geosyntetyk powinien posiadać aprobatę techniczną, wydaną przez uprawnioną jednostkę.

Geosyntetyk do umocnienia przeciwoerozyjnego skarp powinien mieć charakterystykę zgodną z aprobatą techniczną oraz wymaganiami dokumentacji projektowej i SST. Zaleca się, aby geosyntetyki były odporne na działanie wilgoci, promieniowanie słoneczne, starzenie się, bez rozdarć, dziur i przerw ciągłości, z odpowiednią wytrzymałością na rozciąganie i rozerwanie i odpornością na działanie mikroorganizmów występujących w ziemi.

Geosyntetyki, dostarczane w rolkach opakowanych w folie, mogą być składowane bez specjalnego zabezpieczenia.

Geosyntetyki nieopakowane należy chronić przed zamoczeniem wodą, zapyleniem i przed działaniem słońca. Przy składowaniu geosyntetyków należy przestrzegać zaleceń producentów.

Rolki mogą być wyładowane ręcznie lub za pomocą żurawi i ładowarek.

### **2.15. Mieszanka do hydroobsiewu**

Mieszanka do hydroobsiewu powinna składać się z:

- przefermentowanych osadów ściekowych,
- kompozycji nasion traw i roślin motylkowatych,
- ściółki, tj. substancji poprawiających strukturę podłoża i osłaniających kiełkujące nasiona oraz siewki (np. sieczki, trocin, strużyn, konfetti),
- popiołów lotnych, spełniających rolę nawozów o wydłużonym działaniu oraz odkwaszania,
- nawozów mineralnych, np. gdy osady ściekowe mają małą wartość nawozową.

Dopuszcza się, po zaakceptowaniu przez Inżyniera, stosowanie mieszanki, w której zamiast osadów ściekowych i popiołów lotnych znajduje się woda i substancje zabezpieczające podłoże przed wysychaniem i erozją (np. emulsja asfaltowa i lateksowa).

Osady ściekowe powinny pochodzić z oczyszczalni komunalnych i powinny być przefermentowane lub kompostowane, a zawartość metali ciężkich nie może przekroczyć na 1 kg suchej masy: 1500 mg ołowiu, 50 mg kadmu, 25 mg rtęci, 500 mg niklu oraz 2500 mg chromu.

Skład mieszanek traw, uzależniony od rodzaju gruntu, może być przyjmowany według PN-B-12074:1998 [4]. Nasiona roślin powinny spełniać wymagania PN-R-65023:1999 [9].

Emulsja asfaltowa powinna odpowiadać wymaganiom wytycznych technicznych [15], a popioły lotne PN-S-96035:1997 [11].

Ramowy skład mieszanki na 1 m<sup>2</sup> hydroobsiewu powinien być następujący:

- przefermentowane osady ściekowe od 12 do 30 dm<sup>3</sup> (o 4-10% suchej masy),
- kompozycje (mieszanki) nasion traw i roślin motylkowatych od 0,018 do 0,03 kg,
- ściółka (sieczka, strużyny, substrat torfowy) od 0,06 do 0,10 kg,
- popioły lotne od 0,08 do 0,14 kg,
- nawozy mineralne (NPK) od 0,02 do 0,05 kg.

Wykonawca przedstawi Inżynierowi do akceptacji szczegółowy skład mieszanki na podstawie:

- orzeczenia wydanego po badaniach składników mieszanki z gruntem w specjalistycznym instytucie naukowo-badawczym, stacji rolniczo-chemicznej lub innej uprawnionej jednostce, względnie,
- wyników prób dokonanych na odcinku próbnym (poletku doświadczalnym) utworzonym na umacnianej powierzchni.

### **3. SPRZĘT**

#### **3.1. Ogólne wymagania dotyczące sprzętu**

Ogólne wymagania dotyczące sprzętu podano w SST D-M-00.00.00 „Wymagania ogólne” pkt 3.

#### **3.2. Sprzęt do wykonania robót**

Wykonawca przystępujący do wykonania umocnienia techniczno-biologicznego powinien wykazać się możliwością korzystania z następującego sprzętu:

- równiarek,
- ew. walców gładkich, żebrowanych lub ryflowanych,
- ubijaków o ręcznym prowadzeniu,
- wibratorów samobieżnych,
- płyt ubijających,
- ew. sprzętu do podwieszania i podciągania,
- hydrosiewnika z ciągnikiem oraz osprzętu do agrouprawy (np. włóki obręczowo-pierścieniowej, brony chwastownika - zgrzebla, wałowlóki),
- cysterny z wodą pod ciśnieniem (do zraszania) oraz węży do podlewania (miejsc niedostępnych).

### **4. TRANSPORT**

#### **4.1. Ogólne wymagania dotyczące transportu**

Ogólne wymagania dotyczące transportu podano w SST D-M-00.00.00 „Wymagania ogólne” pkt 4.

#### **4.2. Transport materiałów**

##### **4.2.1. Transport darniny**

Darninę można przewozić dowolnymi środkami transportu w warunkach zabezpieczających przed obsypaniem się ziemi roślinnej i odkryciem korzonków trawy oraz przed innymi uszkodzeniami.

##### **4.2.2. Transport nasion traw**

Nasiona traw można przewozić dowolnymi środkami transportu w warunkach zabezpieczających je przed zawilgoceniem.

##### **4.2.3. Transport brukowca**

Brukowiec można przewozić dowolnymi środkami transportu.

##### **4.2.4. Transport mchu**

Mech można przewozić dowolnymi środkami transportu w warunkach zabezpieczających go przed zawilgoceniem i zanieczyszczeniem.

##### **4.2.5. Transport materiałów z drewna**

Szpilki, paliki i pale można przewozić dowolnymi środkami transportu w warunkach zabezpieczających je przed uszkodzeniami.

##### **4.2.6. Transport kruszywa**

Kruszywo można przewozić dowolnymi środkami transportu w warunkach zabezpieczających je przed zanieczyszczeniem, zmieszaniem z innymi kruszywami i nadmiernym zawilgoceniem.

##### **4.2.7. Transport cementu**

Cement należy przewozić zgodnie z wymaganiami BN-88/6731-08 [12].

#### **4.2.8. Transport biowłókniny**

Biowłókninę można przewozić dowolnymi środkami transportowymi w warunkach zabezpieczających przed zawilgoceniem.

#### **4.2.9. Transport geosyntetyków**

Geosyntetyki można przewozić dowolnymi środkami transportowymi w warunkach zabezpieczających przed nadmiernym zawilgoceniem, ogrzaniem i naświetleniem, uszkodzeniami podczas przemieszczania się w środku transportowym, chemikaliami lub tłuszczami oraz przedmiotami mogącymi przebić, rozciąć lub je zanieczyścić, z uwzględnieniem zaleceń producenta.

#### **4.2.10. Transport elementów prefabrykowanych**

Elementy prefabrykowane można przewozić dowolnymi środkami transportu w warunkach zabezpieczających je przed uszkodzeniami.

Do transportu można przekazać elementy, w których beton osiągnął wytrzymałość co najmniej  $0,75 R_G$ .

#### **4.2.11. Transport mieszanki do hydroobsiewu**

Osady pobierane z oczyszczalni ścieków można transportować do miejsca obsiewu:

- komunalnymi wozami asenizacyjnymi, o pojemności do  $10,0 \text{ m}^3$ ,
- rolniczymi wozami asenizacyjnymi, wyposażonymi w pompy próżniowe (na odległości do około 5 km),
- w specjalnych zbiornikach.

### **5. WYKONANIE ROBÓT**

#### **5.1. Ogólne zasady wykonania robót**

Ogólne zasady wykonania robót podano w SST D-M-00.00.00 „Wymagania ogólne” pkt 5.

#### **5.2. Humusowanie**

Humusowanie powinno być wykonywane od górnej krawędzi skarpy do jej dolnej krawędzi. Warstwa ziemi urodzajnej powinna sięgać poza górną krawędź skarpy i poza podnóże skarpy nasypu od 15 do 25 cm.

Grubość pokrycia ziemi urodzajną powinna wynosić od 10 do 15 cm po moletowaniu i zagęszczeniu, w zależności od gruntu występującego na powierzchni skarpy.

W celu lepszego powiązania warstwy ziemi urodzajnej z gruntem, na powierzchni skarpy należy wykonywać rowki poziome lub pod kątem  $30^\circ$  do  $45^\circ$  o głębokości od 3 do 5 cm, w odstępach co 0,5 do 1,0 m. Ułożoną warstwę ziemi urodzajnej należy zagrabieć (pobronować) i lekko zagęścić przez ubicie ręczne lub mechaniczne.

#### **5.3. Umocnienie skarp przez obsianie trawą i roślinami motylkowatymi**

Proces umocnienia powierzchni skarp i rowów poprzez obsianie nasionami traw i roślin motylkowatych polega na:

- a) wytworzeniu na skarpie warstwy ziemi urodzajnej przez:
  - humusowanie (patrz pkt 5.2), lub,
  - wymieszanie gruntu skarpy z naniesionymi osadami ściekowymi za pomocą osprzętu agrouprawowego, aby uzyskać zawartość części organicznych warstwy co najmniej 1%,
- b) obsianiu warstwy ziemi urodzajnej kompozycjami nasion traw, roślin motylkowatych i bylin w ilości od  $18 \text{ g/m}^2$  do  $30 \text{ g/m}^2$ , dobranych odpowiednio do warunków siedliskowych (rodzaju podłoża, wystawy oraz pochylenia skarpy),
- c) naniesieniu na obsianą powierzchnię tymczasowej warstwy przeciwerozyjnej (patrz pkt 5.4) metodą mulczowania lub hydromulczowania.

W okresach posusznych należy systematycznie zraszać wodą obsiane powierzchnie.

#### **5.4. Tymczasowa warstwa przeciwerozyjna**

Tymczasowa warstwa przeciwerozyjna doraźnie zabezpiecza przed erozją powierzchniową do czasu przejścia tej funkcji przez okrywę roślinną.

Tymczasowa warstwa przeciwerozyjna może być wykonana z biowłókniny, geosyntetyków, z płynnych osadów ściekowych, emulsji bitumicznych lub lateksowych np. metodą mulczowania lub hydromulczowania.

Mulczowanie polega na naniesieniu na powierzchnię gruntu ściółki (np. siewki, stróżyn, trocin, substratu torfu) z lepiszczem (np. emulsją asfaltową) w celu ochrony przed wysychaniem i erozją, w ilości od  $0,03$  do  $0,05 \text{ kg/m}^2$ .

Zaleca się wykonanie tymczasowej warstwy przeciwerozyjnej na wyprofilowanych skarpach, które jeszcze w stanie surowym powinny być niezwłocznie zabezpieczone przed erozją. Właściwe umocnienie skarp, przewidziane w dokumentacji projektowej, powinno być wykonywane w optymalnych terminach agrotechnicznych.

#### **5.5. Darniowanie**

Darniowanie należy wykonywać wczesną wiosną do końca maja oraz we wrześniu, a w razie konieczności w październiku.

Powierzchnia przeznaczona do darniowania powinna być dokładnie wyrównana, a w uzasadnionych przypadkach pokryta warstwą ziemi urodzajnej.

W okresach suchych powierzchnie darniowane należy polewać wodą w godzinach popołudniowych przez okres od 2 do 3 tygodni. Można stosować inne zabiegi chroniące darń przed wysychaniem, zaakceptowane przez Inżyniera.

##### **5.5.1. Darniowanie kożuchowe**

Darń układa się pasami poziomymi, rozpoczynając od dołu skarpy. Pas dolny powinien być oparty o element zabezpieczający podstawę skarpy. W przypadku braku zabezpieczenia podstawy skarpy, dolny pas darniny powinien być zagłębiony w dno rowu lub teren na głębokość od 5 do 8 cm. Pasy darniny należy układać tak, aby ściśle przylegały do siebie, ale nie zachodziły na siebie. Powstałe szpary należy wypełnić odpowiednio przyciętymi kawałkami darniny. Ułożoną darninę należy uklepać drewnianym ubijakiem tak, aby darnina od strony korzeni przylegała ściśle do podłoża.

Wykonując darniowanie pod koniec okresu wegetacji oraz na skarpach o nachyleniu bardzo stromym, płyty darniny należy przybić szpilkami, w ilości nie mniejszej niż 16 szt./m<sup>3</sup> i nie mniej niż 2 szt. na płyt.

### 5.5.2. Darniowanie w kratę

Umocnienie skarp przez darniowanie w kratę wykonuje się na wysokich nasypach (powyżej 3,5 m). Darniowanie w kratę należy wykonywać pasami nachylonymi do podstawy skarpy pod kątem 45°, krzyżującymi się w taki sposób, aby tworzyły nie pokryte darniną kwadraty (okienka), o wymiarach zgodnych z dokumentacją projektową i SST. Ułożone w kratę płyty darniny należy uklepać ubijakiem i przybić do podłoża szpilkami.

Pola okienek powinny być obsiane mieszkanką traw spełniającą wymagania PN-R-65023:1999 [9].

## 5.6. Brukowanie

Umocnienie brukowcem stosuje się przy nachyleniu skarp wyższym od 1:1,5 oraz w celu zabezpieczenia przed silnym działaniem strumieni przepływającej wody.

### 5.6.1. Przygotowanie podłoża

Podłoże pod brukowiec należy przygotować zgodnie z PN-S-02205:1998 [10].

### 5.6.2. Podkład

Podkład pod brukowiec stanowi warstwa kruszywa o grubości od 10 cm do 15 cm. Podkład z grubszego kruszywa należy układać „pod sznur”, natomiast z drobniejszego kruszywa, dającego się wyrównywać przeciąganiem łąty, „pod łątę”. Po ułożeniu podkładu należy go lekko uklepać, ale nie ubijać.

Przy umocnieniu rowów i ścieków na warstwie podkładu z kruszywa można ułożyć warstwę zaprawy cementowo-piaskowej w stosunku 1:4 i grubości od 3 cm do 5 cm.

### 5.6.3. Krawężniki betonowe

Krawężniki betonowe stosuje się do umocnienia podstawy skarpy. Krawężniki układa się „pod sznur” tak, aby ich górne krawędzie wystawały ponad projektowany poziom dna lub skarpy. Krawężniki układa się bezpośrednio na wyrównanym podłożu lub na podkładzie z kruszywa.

### 5.6.4. Palisada

Palisadę (obramowanie powierzchni brukowanej) stosuje się na gruntach słabych, plastycznych, ustępujących pod naciskiem skrajnych brukowców lub krawężników.

Pale należy wbijać „pod sznur” równo z poziomem górnej warstwy brukowca. Szerokość szczelin między palami nie powinna przekraczać 1 cm.

### 5.6.5. Układanie brukowca

Brukowiec należy układać na przygotowanym podkładzie wg pktu 5.6.2. Brukowiec układa się „pod sznur” naciągnięty na palikach na wysokość od 2 cm do 4 cm nad projektowany poziom powierzchni. Układanie brukowca należy rozpocząć od uprzednio wykonanych oporów-krawężników. W przypadku gdy dokumentacja projektowa takich oporów nie przewiduje, należy w pierwszej kolejności, po linii obwodu umocnienia, ułożyć brukowce największe. Brukowiec należy układać tak, aby szczeliny między sąsiednimi warstwami miały się i nie przekraczały 3 cm, a największy wymiar brukowca był skierowany w podkład.

Po ułożeniu brukowca szczeliny należy wypełnić kruszywem i powierzchnię ubić do osiągnięcia wymaganego poziomu. W przypadku układania brukowca na podkładzie z kruszywa i mchu, szczeliny należy dokładnie wypełnić mchem, a następnie kruszywem i powierzchnię ubić do osiągnięcia wymaganego poziomu.

W przypadku układania brukowca na zaprawie cementowo-piaskowej rozłożonej na podkładzie z kruszywa, szczeliny należy wypełnić zaprawą cementowo-piaskową o stosunku 1:2. W okresie wiązania zaprawy cementowo-piaskowej powierzchnię brukowca należy osłonić matami lub warstwą piasku i utrzymywać w stanie wilgotnym przez co najmniej 7 dni.

## 5.7. Układanie elementów prefabrykowanych

Typowymi elementami prefabrykowanymi stosowanymi dla umocnienia skarp i rowów są:

- płyty ściekowe betonowe - typ korytkowy wg KPED-01.03 [14],
- płyty ściekowe betonowe - typ trójkątny wg KPED-01.05 [14],
- prefabrykaty ścieku skarpowego - typ trapezowy wg KPED-01.25 [14].

Podłoże, na którym układane będą elementy prefabrykowane, powinno być zagęszczone do wskaźnika  $I_s = 1,0$ . Na przygotowanym podłożu należy ułożyć podsypkę cementowo-piaskową o stosunku 1:4 i zagęścić do wskaźnika  $I_s = 1,0$ . Elementy prefabrykowane należy układać z zachowaniem spadku podłużnego i rzędnych ścieku zgodnie z dokumentacją projektową lub SST.

Spoiny pomiędzy płytami należy wypełnić zaprawą cementowo-piaskową o stosunku 1:2 i utrzymywać w stanie wilgotnym przez co najmniej 7 dni.

## 5.8. Umacnianie powierzchni biowłókniną

### 5.8.1. Zasady ogólne

Umacnianie powierzchni biowłókniną powinno odpowiadać wymaganiom PN-B-12074:1998 [4].

### 5.8.2. Przygotowanie powierzchni

Przygotowana powierzchnia powinna być wyrównana i oczyszczona z kamieni, korzeni, z rozkruszonymi bryłami gruntu; gleby o odczynie kwasowości  $pH > 5,5$  powinny być potraktowane wapnem, a nieurodzajne grunty powinny być przykryte warstwą ziemi urodzajnej 5 cm lub 8 cm w zależności od rodzaju gruntu.

### 5.8.3. Układanie biowłókniny na skarpach wykopów

Na skarpach wykopów biowłóknina powinna być rozwijana z beli równoległe do dolnej skarpy i przymocowywana do podłoża szpilkami na jej brzegu w zasadzie w odstępach od 0,8 m do 1,0 m, a na skarpach o nachyleniu większym od 1:2 i przy szerokości włókniny większej niż 1,0 m należy przymocowywać szpilkami w odstępach od 1 m do 1,5 m także środek pasa. Brzegi pasów biowłókniny powinny być układane na zakładkę szerokości 0,1 m. Wierzchołki wbitych szpilek nie powinny wystawać ponad biowłókninę więcej niż 2 cm. Biowłókninę należy rozwijać i układać luźno, zostawiając około 5% zapasu długości na kurczenie się po jej zamoczeniu. Przy umacnianiu skarpy wykopów pasem o szerokości większej niż 1,0 m, należy formować w biowłókninie poziome fałdy, ułatwiające zatrzymywanie się ziemi po jej przysypaniu. W przypadku szerokości skarpy większej niż 3 m, zaleca się układanie biowłókniny pasami pionowymi (jak na skarpach nasypów).

### 5.8.4. Układanie biowłókniny na skarpach nasypów

Na skarpach nasypów wyrównaną powierzchnię skarpy należy pokryć warstwą ziemi urodzajnej minimum 5 cm. Biowłókninę należy układać prostopadłe do górnej krawędzi skarpy, wykonując w odstępach 1 m poziome fałdy biowłókniny szerokości 3 cm, zabezpieczające przed zsuwaniem się ziemi pokrywającej włókninę i umożliwiające kurczenie się biowłókniny po zamoczeniu. U podstawy oraz na koronie nasypu należy pozostawić zapas biowłókniny długości 0,5 m. Zapas ten należy wykorzystać do zakotwiczenia biowłókniny w rowkach głębokości 0,2 m. W przypadku układania biowłókniny na całej powierzchni nasypu kotwiczenie jej na koronie jest zbędne. Biowłókninę zaleca się układać i mocować na skarpie z drabiny o długości równej szerokości skarpy ułożonej na kołkach, listwach lub żerdziach, co zapobiega naruszeniu wyrównanej powierzchni. Nie dopuszcza się chodzenia po wyrównanej powierzchni skarpy przed ułożeniem biowłókniny, ani po jej ułożeniu. Sąsiednie pasy biowłókniny powinny zachodzić na siebie pasem szerokości 0,1 m. W pas ten należy wbić szpilki mocujące biowłókninę w odstępach od 0,8 m do 1,0 m. Wierzchołki wbitych szpilek nie powinny wystawać ponad biowłókninę więcej niż 2 cm. W przypadku gdy nachylenie skarpy jest większe niż 1:2, a jej szerokość większa niż 3 m, oprócz szpilek zaleca się użyć kołków usytuowanych w poziomych rzędach, w środku pasów biowłókniny. Kołki należy częściowo wbić, pozostawiając 0,1 m jego długości. Na zacięcia należy nawinąć sznurek polipropylenowy i wbić kołki równo z terenem, dociskając włókninę do skarpy. Bezpośrednio po ułożeniu i umocowaniu pasa biowłókniny należy przysypać ją, z drabiny, warstwą ziemi urodzajnej o miąższości od 1 cm do 2 cm.

### 5.8.5. Zabiegi pielęgnacyjne

Pielęgnacja polega na utrzymaniu w stanie wilgotnym skarpy umacnianych biowłókniną przez 30 dni, a przy braku opadów do sześciu tygodni. Zraszanie należy wykonywać zraszaczami deszczowniczymi lub ogrodniczymi. Niedopuszczalne jest polewanie z węża bez urządzeń rozpryskujących wodę. Do czasu powstania zwartej zadarnienia, umocnione powierzchnie nie powinny być zalewane dłużej niż 3 dni. W przypadku żółknięcia traw po ich wzejściu, konieczne jest uzupełnienie gleby przez nawożenie powierzchni umocnionej nawozami mineralnymi. W trakcie sezonu wegetacyjnego należy wykonywać koszenie pielęgnacyjne, po wyrośnięciu traw do wysokości 20 cm, a skoszoną trawę usuwać z powierzchni umocnionych.

## 5.9. Umocnienie powierzchni geosyntetykami

Umocnienie skarpy geosyntetykami powinno odpowiadać ustaleniom dokumentacji projektowej.

Ułożenie geosyntetyków na skarpie powinno być zgodne z zaleceniami producenta i aprobaty technicznej, a w przypadku ich braku lub niepełnych danych - zgodne ze wskazaniami podanymi w dalszym ciągu.

Folię, w którą są zapakowane rolki geosyntetyków, zaleca się zdejmować bezpośrednio przed układaniem. W celu uzyskania mniejszej szerokości rolki można ją przeciąć piłą.

Z powierzchni skarpy należy usunąć przedmioty mogące spowodować uszkodzenie geosyntetyków, np. gałęzie, korzenie, gruz, ostre ziarna tłuczni, grudy, bryły gruntu spoistego itp. Powierzchnia skarpy powinna być wyrównana, zwłaszcza należy wypełnić zagłębienia i wyrwy powstałe po rozmyciu przez deszcz.

Rozpakowanie rulonów powinno następować pojedynczo, bezpośrednio przed ich układaniem na przygotowanym podłożu gruntowym. Przy większym zakresie robót zaleca się wykonanie projektu (rysunku), ilustrującego sposób układania i łączenia rulonów, ew. szerokości zakładki, mocowania do podłoża itp.

Geosyntetyki na skarpach można układać ręcznie, za pomocą żurawia lub przez rozwijanie ze szpuli. Po ułożeniu, jak również przy silnym wietrze w czasie układania, geosyntetyki należy chronić przed podrywaniem, przytwierdzając je za pomocą kołków mocujących lub obciążając punktowo materiałem, który ma być na nich ułożony lub w inny sposób, np. woreczkami z piaskiem. Gdy potrzebne jest stałe mocowanie geosyntetyków do gruntu, można tego dokonać np. szpilkami (stalowymi, z tworzywa sztucznego), klamrami lub gwoździami wbijanymi przez podkładkę w paliki uprzednio umieszczone w gruncie.

Układanie geosyntetyków na skarpie można wykonywać, w zależności od zaleceń producenta:

- równoległe do krawędzi skarpy, rozpoczynając od dołu skarpy ku górze, zwracając uwagę, aby pasmo leżące wyżej przykrywało pasmo leżące niżej,
- od góry ku dołowi, rozwijając rulony po linii największego spadku z odpowiednimi zakładkami, zwykle kotwiąc je u góry i dołu skarpy w rowach kotwiących, wypełnionych zagęszczonym gruntem.

Przy układaniu geosyntetyków należy unikać jakichkolwiek przeciągań lub przesunięć rozwiniętej beli, mogących spowodować uszkodzenie materiału.

Połączenia rozwiniętych rulonów powinny być wykonane zgodnie z zaleceniami producenta geotekstylii, w postaci: luźnego zakładu o ustalonej jego szerokości lub zszycia, zgrzewania, sklejenia, kłamrowania, szpilkowania itp.

Zależnie od rodzaju materiału, geosyntetyk układa się, zgodnie z instrukcją producenta, przed lub po naniesieniu humusu i obsiewie wykonanymi według punktów 5.2 i 5.3, lub hydroobsiewie według punktu 5.10.

### 5.10. Wykonanie hydroobsiewu

Hydroobsiew może być wykonywany wyłącznie przez przedsiębiorstwa posiadające doświadczenie w tej technologii umacniania skarp i rowów.

Materiały używane do hydroobsiewu powinny odpowiadać wymaganiom pktu 2, a sprzęt - pktu 3.

Jeśli zaistnieje potrzeba wykonania odcinka próbnego (poletka doświadczalnego) to co najmniej na 40-60 dni przed rozpoczęciem robót (w zależności od rodzaju gruntu, siedliska, temperatury powietrza, możliwości polewania) Wykonawca wykona taki odcinek w celu stwierdzenia prawidłowości przyjętego składu mieszaniny do hydroobsiewu i równomierności pokrycia umacniającej. Odcinek próbny powinien składać się co najmniej z dwóch poletek o powierzchniach min. 100 m<sup>2</sup>, zlokalizowanych na zacienionej (np. północnej) i niezacienionej (np. południowej) skarpie.

Hydroobsiewu przy użyciu osadów ściekowych nie można wykonywać w strefach ujęć wody oraz w odległości mniejszej niż 20 m od budynków i kąpielisk.

Hydroobsiew powinien być wykonany możliwie w najkrótszym czasie po zakończeniu robót ziemnych, w okresie od 1 kwietnia do 15 października oraz, w razie potrzeby, tuż po pierwszych jesiennych przymrozkach.

Hydroobsiew należy wykonywać przy obsiewie:

- gruntów humusowanych i żyznych - z zastosowaniem uwodnionej dawki osadów ściekowych (min. 12 l/m<sup>2</sup>) o zawartości 4-6% suchej masy, z dodatkiem ściółki i nasion (min. 0,03 kg/m<sup>2</sup> suchej masy),
- gruntów ubogich i bezglebowych, z dawką odwodnionych osadów ściekowych zwiększoną do 30 l/m<sup>2</sup> przy zawartości 5-10% suchej masy.

Hydroobsiew w zasadzie nie wymaga podlewania w czasie kiełkowania nasion i w okresie początkowego rozwoju roślin. Podlewanie może być potrzebne podczas długotrwałej suszy oraz ewentualnie, gdy wymagany jest szybki efekt porostu traw.

Do zabiegów pielęgnacyjnych (pratotechnicznych) należy: koszenie (po wschodach), użyźnianie (np. nawozami azotowymi do 100 kg/ha) oraz ścinanie nierówności, kęp oraz kretowisk oraz nawadnianie w okresach suszy.

## 6. KONTROLA JAKOŚCI ROBÓT

### 6.1. Ogólne zasady kontroli jakości robót

Ogólne zasady kontroli jakości robót podano w SST D-M-00.00.00 „Wymagania ogólne” pkt 6.

### 6.2. Kontrola jakości humusowania i obsiania

Kontrola polega na ocenie wizualnej jakości wykonanych robót i ich zgodności z SST, oraz na sprawdzeniu daty ważności świadectwa wartości siewnej wysianej mieszanki nasion traw.

Po wzejściu roślin, łączna powierzchnia nie porośniętych miejsc nie powinna być większa niż 2% powierzchni obsianej skarpy, a maksymalny wymiar pojedynczych nie zatrawionych miejsc nie powinien przekraczać 0,2 m<sup>2</sup>. Na zarośniętej powierzchni nie mogą występować wyżłobienia erozyjne ani lokalne zsuwy.

### 6.3. Kontrola jakości darniowania

Kontrola polega na sprawdzeniu czy powierzchnia darniowana jest równa i nie ma widocznych szczelin i obsunięć, czy poszczególne płyty darniny nie wyróżniają się barwą charakteryzującą jej nieprzydatność oraz czy szpilki nie wystają ponad powierzchnię.

Na powierzchni ok. 1 m<sup>2</sup> należy sprawdzić dokładność przylegania poszczególnych płyt darniny do siebie i do powierzchni gruntu.

### 6.4. Kontrola jakości brukowania

Kontrola polega na rozebraniu ok. 1 m<sup>2</sup> powierzchni zabrukowanej i ponownym zabrukowaniu tym samym brukowcem. Ścisłość ułożenia uważa się za dostateczną, jeśli przy ponownym zabrukowaniu rozebranej powierzchni zostanie nie więcej niż 4% powierzchni niezabrukowanej.

### 6.5. Kontrola jakości umocnień elementami prefabrykowanymi

Kontrola polega na sprawdzeniu:

- wskaźnika zagęszczenia gruntu w korycie - zgodnego z pktem 5.7,
- szerokości dna koryta - dopuszczalna odchyłka ± 2 cm,
- odchylenia linii ścieku w planie od linii projektowanej - na 100 m dopuszczalne ± 1 cm,
- równości górnej powierzchni ścieku - na 100 m dopuszczalny prześwit mierzony łąką 2 m - 1 cm,
- dokładności wypełnienia szczelin między prefabrykatami - pełna głębokość.

### 6.6. Kontrola jakości umocnienia powierzchni biowłókniną

Przed wykonaniem robót Wykonawca powinien przedstawić Inżynierowi atest wyrobu, stwierdzający charakterystykę, skład mieszanki nasion roślin i typ siedliska, dla którego przeznaczona jest biowłóknina.

Kontrola umocnionej powierzchni polega na wykonaniu oględzin zewnętrznych i badaniach zgodnych z wymaganiami PN-B-12074:1998 [4].



### 6.7. Kontrola jakości umocnienia powierzchni geosyntetykami

Przed wykonaniem robót Wykonawca powinien przedstawić Inżynierowi dokumenty dopuszczające wyroby budowlane (geosyntetyk) do obrotu i powszechnego stosowania (dotyczy aprobaty technicznej, certyfikatu, deklaracji zgodności).

Wszystkie nadesłane materiały geotekstylnie należy sprawdzić w zakresie widocznych wad technologicznych i uszkodzeń mechanicznych, decydując o ich ewentualnym zastosowaniu po usunięciu wad (np. przez nałożenie lub nasycie łąt z zakładem).

W czasie wykonywania robót należy sprawdzać:

- wyrównanie podłoża i usunięcie z niego przedmiotów mogących uszkadzać geosyntetyki,
- poprawność rozwijania i mocowania rulonów geosyntetyków oraz ich układania i łączenia, zgodnie z ew. projektem (rysunkiem) układania,
- naniesienie humusu i obsianie trawą lub wykonanie hydroobsiewu,
- równomierność zadarnienia i równość powierzchni umocnionej.

Jakość wykonanego umocnienia powinna odpowiadać wymaganiom punktów 2 i 5 specyfikacji, instrukcji producenta i aprobaty technicznej.

### 6.8. Kontrola jakości wykonania hydroobsiewu

Przed wykonaniem robót Wykonawca powinien przedstawić Inżynierowi wyniki badań składników mieszanki do hydroobsiewu z gruntem lub wyniki z wykonanego odcinka próbnego.

Kontrola wykonanego hydroobsiewu powinna odpowiadać wymaganiom określonym w PN-B-12099:1997 [5], z tym że ocenę udania się zasiewu należy przeprowadzić, gdy trawy są w fazie co najmniej trzech lub czterech listków. Wówczas zasiana roślinność powinna być rozmieszczona równomiernie na powierzchni gruntu, pokrywając go nie mniej niż 60% na skarpach o pochyleniu 1:2 oraz 80% na skarpach o pochyleniu 1:1,5 i bardziej stromych.

W przypadku trudności z określeniem gęstości porostu przez oględziny, należy przeprowadzać badania z zastosowaniem ramki Webera w dziesięciu losowo wybranych miejscach.

## 7. OBMIAR ROBÓT

### 7.1. Ogólne zasady obmiaru robót

Ogólne zasady obmiaru robót podano w SST D-M-00.00.00 „Wymagania ogólne” pkt 7.

### 7.2. Jednostka obmiarowa

Jednostką obmiarową jest:

- m<sup>2</sup> (metr kwadratowy) powierzchni skarp i rowów umocnionych przez humusowanie, obsianie, darniowanie, brukowanie, hydroobsiew oraz umocnienie biowłókniną i geosyntetykami,
- m (metr) ułożonego ścieku z elementów prefabrykowanych.

## 8. ODBIÓR ROBÓT

Ogólne zasady odbioru robót podano w SST D-M-00.00.00 „Wymagania ogólne” pkt 8.

Roboty uznaje się za wykonane zgodnie z dokumentacją projektową, SST i wymaganiami Inżyniera, jeżeli wszystkie pomiary i badania z zachowaniem tolerancji wg pktu 6 dały wyniki pozytywne.

## 9. PODSTAWA PŁATNOŚCI

### 9.1. Ogólne ustalenia dotyczące podstawy płatności

Ogólne ustalenia dotyczące podstawy płatności podano w SST D-M-00.00.00 „Wymagania ogólne” pkt 9.

### 9.2. Cena jednostki obmiarowej

Cena wykonania 1m<sup>2</sup> umocnienia skarp i rowów przez humusowanie, obsianie, brukowanie, hydroobsiew oraz umocnienie biowłókniną i geosyntetykami obejmuje:

- roboty pomiarowe i przygotowawcze,
- dostarczenie i wbudowanie materiałów,
- ew. pielęgnacja spoin,
- uporządkowanie terenu,
- przeprowadzenie badań i pomiarów wymaganych w specyfikacji technicznej.

Cena 1 m ułożonego ścieku z elementów prefabrykowanych obejmuje:

- roboty pomiarowe i przygotowawcze,
- ew. wykonanie koryta,
- dostarczenie i wbudowanie materiałów,
- ułożenie prefabrykatów,
- pielęgnacja spoin,
- uporządkowanie terenu,
- przeprowadzenie badań i pomiarów wymaganych w specyfikacji technicznej.

## 10. PRZEPISY ZWIĄZANE

### 10.1. Normy

1. PN-B-11104:1960 Materiały kamienne. Brukowiec

2. PN-B-11111:1996 Kruszywa mineralne. Kruszywo naturalne do nawierzchni drogowych. Żwir i mieszanka
3. PN-B-11113:1996 Kruszywa mineralne. Kruszywa naturalne do nawierzchni drogowych. Piasek
4. PN-B-12074:1998 Urządzenia wodno-melioracyjne. Umacnianie i zadarnianie powierzchni biowłókniną. Wymagania i badania przy odbiorze
5. PN-B-12099:1997 Zagospodarowanie pomelioracyjne. Wymagania i metody badań
6. PN-B-14501:1990 Zaprawy budowlane zwykłe
7. PN-B-19701:1997 Cement. Cement powszechnego użytku. Skład, wymagania i ocena zgodności
8. PN-P-85012:1992 Wyroby powroźnicze. Sznurek polipropylenowy do maszyn rolniczych
9. PN-R-65023:1999 Materiał siewny. Nasiona roślin rolniczych
10. PN-S-02205:1998 Drogi samochodowe. Roboty ziemne. Wymagania i badania
11. PN-S-96035:1997 Drogi samochodowe. Popioły lotne
12. BN-88/6731-08 Cement. Transport i przechowywanie
13. BN-80/6775-03/04 Prefabrykaty budowlane z betonu. Elementy nawierzchni dróg, ulic, parkingów i torowisk tramwajowych. Krawężniki i obrzeża chodnikowe

#### **10.2. Inne materiały**

14. Katalog powtarzalnych elementów drogowych (KPED), Transprojekt-Warszawa, 1979.
15. Warunki techniczne. Drogowe kationowe emulsje asfaltowe EmA-99. Informacje, instrukcje - zeszyt 60, IBDiM, Warszawa, 1999.

**D – 06.02.01a**

**PRZEPUST Z RUR POLIETYLENOWYCH  
SPIRALNIE KARBOWANYCH POD ZJAZDEM**

**WSTĘP**

**1.1. Przedmiot SST**

Przedmiotem niniejszej szczegółowej specyfikacji technicznej (SST) są wymagania dotyczące wykonania i odbioru robót budowlanych związanych z wykonaniem przepustu z rur polietylenowych spiralnie karbowanych pod zjazdem przy rozbudowie drogi gminnej Łaguny - Barańce na odcinku od km 0+008,85 do km 1+661,58.

**1.2. Zakres stosowania Specyfikacji**

Szczegółowa Specyfikacja Techniczna jest stosowana jako dokument przetargowy i kontraktowy przy zlecaniu i realizacji robót wymienionych w pkt. 1.1.

**1.3. Zakres robót objętych Specyfikacją**

Ustalenia zawarte w niniejszej specyfikacji dotyczą zasad prowadzenia robót związanych z wykonaniem i odbiorem przepustu rurowego z polietylenu wysokiej gęstości (HDPE) z rur spiralnie karbowanych, budowanego pod zjazdem na drogi boczne.

**1.4. Określenia podstawowe**

**1.4.1.** Przepust – obiekt wybudowany w formie zamkniętej obudowy konstrukcyjnej, służący do przepływu małych cieków wodnych pod nasypem korpusu drogowego lub służący do ruchu kołowego i pieszego.

**1.4.2.** Przepust rurowy – przepust, którego konstrukcja nośna wykonana jest z rur.

**1.4.3.** Przepust pod zjazdem – przepust (zwykle rurowy) pod urządzonym miejscem dostępu do drogi (zjazdem), uzgodnionym z zarządzającym drogą.

**1.4.4.** Polietylen HDPE – wysokoudarowa odmiana polietylenu wysokiej gęstości, charakteryzująca się dobrą odpornością na działanie roztworu soli i olejów mineralnych oraz ograniczoną odpornością na benzynę.

**1.4.5.** Przepust z rur polietylenowych spiralnie karbowanych – przepust rurowy z polietylenu HDPE, którego zewnętrzna powierzchnia rur jest ukształtowana w formie spiralnego karbu o wielkości i skoku zwoju dostosowanego do średnicy rury.

**1.4.6.** Złączka do rur – element służący do połączenia dwóch odcinków rur, przy montażu przepustu.

**1.4.7.** Element zaciskowy – opaska zaciskowa lub śruba zaciskająca złączkę, przy łączeniu dwóch odcinków rur.

**1.4.8.** Pozostałe określenia podstawowe są zgodne z obowiązującymi, odpowiednimi polskimi normami i z definicjami podanymi w SST D-M-00.00.00 „Wymagania ogólne” pkt 1.4.

**1.5. Ogólne wymagania dotyczące robót**

Ogólne wymagania dotyczące robót podano w SST D-M-00.00.00 „Wymagania ogólne” pkt 1.5.

**2. MATERIAŁY**

**2.1. Ogólne wymagania dotyczące materiałów**

Ogólne wymagania dotyczące materiałów, ich pozyskiwania i składowania, podano w SST D-M-00.00.00 „Wymagania ogólne” pkt 2.

**2.2. Materiały do wykonania robót**

**2.2.1. Zgodność materiałów z dokumentacją projektową i aprobatą techniczną**

Materiały do wykonania robót powinny być zgodne z ustaleniami dokumentacji projektowej lub ST oraz aprobatą techniczną IBDiM.

**2.2.2. Rodzaje materiałów**

Materiałami stosowanymi przy wykonywaniu przepustu są:

- rury polietylenowe HDPE spiralnie karbowane oraz ew. elementy łączące rury, jak złączki, paski zaciskowe lub śruby, odpowiadające wymaganiom aprobaty technicznej,
- materiał, stanowiący fundament pod rury i do zasypki przepustu, zgodny z dokumentacją projektową, np. mieszanka kruszywa naturalnego (pospółka) odpowiadająca wymaganiom PN-B-11111:1996, o uziarnieniu 0÷20 mm lub 0÷31,5 mm,
- materiał do wykonania umocnienia skarp na wlocie i wylocie, zgodny z dokumentacją projektową, np. z:
  - a) brukowca, odpowiadającego wymaganiom SST D-06.01.01,
  - b) betonowej kostki brukowej, odpowiadającej wymaganiom SST D-05.03.23a,
  - c) geosyntetyków (np. geowłóknin, geosiatek, geomat), odpowiadających wymaganiom aprobat technicznych i SST D-06.01.01.

**2.2.3. Składowanie materiałów**

Rury polietylenowe oraz złączki i paski zaciskowe należy przechowywać tak, aby nie uległy mechanicznemu uszkodzeniu.

Podłoże, na którym składa się rury, musi być równe, umożliwiające spoczywanie rury na karbach na całej długości rury.

Rury można składować warstwowo do wysokości max. 3,2 m. Rury układane swobodnie zaleca się układać warstwami prostopadłymi względem siebie. Układanie można wykonywać z podpórkami drewnianymi lub metalowymi zapobiegającymi przemieszczaniu rur.

Kształt podpórek musi być taki, aby nie występował zbyt duży nacisk na sąsiednie warstwy rur, mogący spowodować ich uszkodzenie. Okres składowania na wolnym powietrzu nie powinien przekraczać 2 lat.

Składowanie innych materiałów powinno odpowiadać wymaganiom norm i SST wymienionych w punkcie 2.2.2.

### **3. SPRZĘT**

#### **3.1. Ogólne wymagania dotyczące sprzętu**

Ogólne wymagania dotyczące sprzętu podano w SST D-M-00.00.00 „Wymagania ogólne” pkt 3.

#### **3.2. Sprzęt stosowany do wykonania robót**

Przy wykonywaniu robót Wykonawca w zależności od potrzeb, powinien wykazać się możliwością korzystania ze sprzętu dostosowanego do przyjętej metody robót, jak np.:

- koparką chwytakową na podwoziu gąsienicowym o pojemności łyżki 0,4 m<sup>3</sup>,
- ubijakiem spalinowym, płytą wibracyjną, walcem lub innym sprzętem zagęszczającym,
- sprzętem transportowym,
- sprzętem do rozładunku rur, jak lekkim sprzętem dźwigowym, wózkami widłowymi (rozładunek może też być wykonywany ręcznie).

Uwaga: W czasie rozładunku rur należy zwracać uwagę, żeby nie uszkodzić karbów, np. przez zbyt energiczne wyciąganie rur, co powoduje tarcie karbów o podłoże.

Sprzęt powinien odpowiadać wymaganiom określonym w dokumentacji projektowej, ST, instrukcjach producentów lub propozycji Wykonawcy i powinien być zaakceptowany przez Inżyniera.

### **4. TRANSPORT**

#### **4.1. Ogólne wymagania dotyczące transportu**

Ogólne wymagania dotyczące transportu podano w SST D-M-00.00.00 „Wymagania ogólne” pkt 4.

#### **4.2. Transport materiałów**

Materiały sypkie i drobne przedmioty można przewozić dowolnymi środkami transportu, w warunkach zabezpieczających je przed zanieczyszczeniem, zmieszaniem z innymi materiałami i nadmiernym zawilgoceniem.

Rury należy ułożyć równomiernie na całej powierzchni ładunkowej obok siebie i zabezpieczyć przed możliwością przesuwania się podczas transportu. Nie należy dopuścić, aby więcej niż 1 m rury wystawał poza obrys środka transportowego.

### **5. WYKONANIE ROBÓT**

#### **5.1. Ogólne zasady wykonania robót**

Ogólne zasady wykonania robót podano w SST D-M-00.00.00 „Wymagania ogólne” pkt 5.

#### **5.2. Zasady wykonywania robót**

Sposób wykonania robót powinien być zgodny z dokumentacją projektową i ST. W przypadku braku wystarczających danych można korzystać z ustaleń podanych w niniejszej specyfikacji oraz z informacji podanych w załącznikach.

Podstawowe czynności przy wykonywaniu robót obejmują:

8. roboty przygotowawcze,
9. wykonanie wykopów, np. pod ławę,
10. wykonanie fundamentu (ławy) pod rury, np. z mieszanki kruszywa naturalnego (pospółki),
11. ułożenie rury na ławie w jednym odcinku lub w odcinkach, wymagających połączenia kolejnych dwóch rur złączką,
12. wykonanie zasypki przepustu,
13. umocnienie skarp przy wlocie i wylocie przepustu,
14. roboty wykończeniowe.

#### **5.3. Roboty przygotowawcze**

Przed przystąpieniem do robót należy, na podstawie dokumentacji projektowej, ST lub wskazań Inżyniera:

- ustalić lokalizację robót,
- przeprowadzić obliczenia i pomiary geodezyjne niezbędne do szczegółowego wytyczenia robót oraz ustalenia danych wysokościowych,
- usunąć przeszkody, np. drzewa, krzaki, obiekty, elementy dróg, ogrodzeń itd.,
- ew. odwodnić teren budowy w zakresie uzgodnionym z Inżynierem.

Zaleca się korzystanie z ustaleń SST D-01.00.00 w zakresie niezbędnym do wykonania robót przygotowawczych.

#### **5.4. Wykonanie wykopów**

Wykonanie wykopów pod ławę i ewentualne inne elementy robót powinno być zgodne z dokumentacją projektową. Dobór sprzętu i metody wykonania należy dostosować do rodzajów gruntu, objętości robót i odległości transportu.

Wykonanie wykopów powinno odpowiadać wymaganiom określonym w SST D-02.00.00 .

Dno wykopu powinno być wyrównane z dokładnością co najmniej  $\pm 2$  cm.

Wykop należy wykonać w takim okresie, aby po jego zakończeniu można było przystąpić do wykonywania przepustu.

### 5.5. Ława pod przepustem

W przypadku układania przepustu bezpośrednio na gruncie (np. piaszczystym), kształt podłoża powinien być wyprofilowany stosownie do kształtu spodu rury.

Jeśli grunt podłoża wymaga rozłożenia nacisku, to rury przepustu powinny być układane na zagęszczonej warstwie podsypki (ławie) o grubości ustalonej w dokumentacji projektowej, z mieszanki kruszywa naturalnego o uziarnieniu np. 0÷20 mm, bez zanieczyszczeń.

Podsypkę należy zagęścić do 0,98 Proctora normalnego. Górna jej warstwa o grubości równej wysokości karbu powinna być luźna, aby karby rury mogły swobodnie się w niej zagłębić.

Dopuszczalne odchyłki dla ław fundamentowych przepustu wynoszą:

- dla wymiarów w planie  $\pm 5$  cm,
- dla rzędnych wierzchu ławy  $\pm 2$  cm.

### 5.6. Przepust i ścianki czołowe

#### 5.6.1. Ułożenie rur przepustu na ławie

Ułożenia rury na ławie należy dokonać po zaniwelowaniu poziomu dna i wytyczeniu osi przepustu.

Zaleca się układać rurę w jednym odcinku, jeśli możliwa jest dostawa rury o odpowiedniej długości, wynikająca z asortymentu produkcji i możliwości transportowych. W innych przypadkach, przepust złożony z dwóch lub większej liczby rur powinien mieć połączenia złączkami poszczególnych odcinków rur.

Łączenie dwóch odcinków rur polega na:

- ułożeniu na ławie złączki,
- położeniu na złączce dwóch sąsiednich końców rur,
- zamknięciu złączki,
- założeniu w złączce pasków lub śrub zaciskowych i zaciągnięcie ich.

W przypadku gdy przepust ułożono na ławie, po uprzednim połączeniu odcinków rur poza ławą, należy sprawdzić skuteczność połączeń między rurami.

Rurę przepustu po ułożeniu należy ustabilizować w taki sposób, aby nie zmieniła swojego położenia w czasie zasypywania przepustu. Można dokonać tego podsypką wspierającą.

Przycięcie skrajnych rur do płaszczyzny skarpy można wykonać przed montażem przepustu lub też na budowie po wykonaniu nasypu.

#### 5.7. Zasyпка przepustu

Zasyпка przepustu do wysokości co najmniej 30 cm ponad górną krawędź przepustu zaleca się wykonać mieszanką kruszywa naturalnego o frakcji 0 ÷ 31,5 mm o klasie niejednorodności D5 lub piaskiem gruboziarnistym. Za zgodą Inżyniera, do zasyпки można użyć piasku lub gruntu rodzimego.

Zasyпка powinna być wykonywana:

- równomiernie i równocześnie z obu stron przepustu,
- warstwami o grubości dostosowanej do wysokości zasyпки, zagęszczonymi do wskaźnika zagęszczenia  $\geq 0,98$ ,
- ze zwróceniem uwagi, aby średnica ziaren kruszywa, układanego bezpośrednio na rurze, nie przekraczała wielkości skoku karbu zewnętrznego rury.

Szczególnie starannie należy wykonać podsypkę wspierającą przepust, umieszczoną nad ławą. Materiał na podsypkę wspierającą powinien odpowiadać wymaganiom mieszanki z kruszywa 0÷20 mm dla ławy.

#### 5.6.2. Ścianki czołowe

Deskowanie ścianek czołowych wykonywanych z betonu „na mokro” należy wykonać wg PN-B-06251 .

Betonowanie należy wykonywać wg PN-B-06253. Klasa betonu powinna być nie mniejsza niż C25/30.

Powierzchnie elementów betonowych, które po zasypaniu znajdują się pod ziemią, należy zagruntować przez:

- \* dwukrotne smarowanie betonu emulsją kationową w przypadku powierzchni wilgotnych,
  - \* smarowanie roztworem asfaltowym w przypadku powierzchni suchych,
- lub innymi metodami zaakceptowanymi przez Inżyniera.

### 5.8. Umocnienie skarp przy wlocie i wylocie przepustu

#### 5.8.1. Rodzaje umocnień skarp

Umocnienie skarp przy wlocie i wylocie przepustu powinno odpowiadać ustaleniom dokumentacji projektowej. Umocnieniu podlega dno oraz skarpy.

Umocnienie skarp należy wykonać z:

- brukowca,

#### 5.8.3. Umocnienie skarpy brukowcem

Brukowiec i sposób wykonania umocnienia powinien odpowiadać wymaganiom SST D-06.01.01 .

## 5.9. Roboty wykończeniowe

Roboty wykończeniowe powinny być zgodne z dokumentacją projektową i ST. Do robót wykończeniowych należą prace związane z dostosowaniem wykonanych robót do istniejących warunków terenowych, takie jak:

- \* odtworzenie przeszkód czasowo usuniętych, np. parkanów, ogrodzeń nawierzchni, chodników, krawężników itp.,
- \* niezbędne uzupełnienia zniszczonej w czasie robót roślinności, tj. zatrawienia, krzewów,
- \* roboty porządkujące otoczenie terenu robót.

## 6. KONTROLA JAKOŚCI ROBÓT

### 6.1. Ogólne zasady kontroli jakości robót

Ogólne zasady kontroli jakości robót podano w SST D-M-00.00.00 „Wymagania ogólne” pkt 6.

### 6.2. Badania przed przystąpieniem do robót

Przed przystąpieniem do robót Wykonawca powinien:

- uzyskać wymagane dokumenty, dopuszczające wyroby budowlane do obrotu i powszechnego stosowania (aprobaty techniczne, certyfikaty zgodności, deklaracje zgodności, ew. badania materiałów wykonane przez dostawców itp.),
- ew. wykonać własne badania właściwości materiałów przeznaczonych do wykonania robót, określone w pkt 2,
- sprawdzić cechy zewnętrzne gotowych materiałów z tworzyw i prefabrykowanych.

Wszystkie dokumenty oraz wyniki badań Wykonawca przedstawia Inżynierowi do akceptacji.

### 6.3. Badania w czasie robót

Częstotliwość oraz zakres badań i pomiarów, które należy wykonać w czasie robót podaje tablica 1.

Tablica 1. Częstotliwość oraz zakres badań i pomiarów w czasie robót

Lp.	Wyszczególnienie robót	Częstotliwość badań	Wartości dopuszczalne
1	Lokalizacja i zgodność granic terenu robót z dokumentacją projektową	1 raz	Wg pktu 5 i dokumentacji projektowej
2	Wykonanie wykopów	Bieżąco	Wg pktu 5
3	Wykonanie fundamentu (ławy) przepustu	Bieżąco	Wg pktu 5
4	Ułożenie rur przepustu na ławie	Bieżąco	Wg pktu 5
5	Zasyпка przepustu	Bieżąco	Wg pktu 5
6	Umocnienie skarp przy wlocie i wylocie przepustu	Bieżąco	Wg pktu 5
7	Wykonanie robót wykończeniowych	Ocena ciągła	Wg pktu 5

## 7. OBMIAR ROBÓT

### 7.1. Ogólne zasady obmiaru robót

Ogólne zasady obmiaru robót podano w SST D-M-00.00.00 „Wymagania ogólne” pkt 7.

### 7.2. Jednostka obmiarowa

Jednostką obmiarową jest m (metr) kompletnego wykonania przepustu.

## 8. ODBIÓR ROBÓT

### 8.1. Ogólne zasady odbioru robót

Ogólne zasady odbioru robót podano w SST D-M-00.00.00 „Wymagania ogólne” pkt 8.

Roboty uznaje się za wykonane zgodnie z dokumentacją projektową, ST i wymaganiami Inżyniera, jeżeli wszystkie pomiary i badania z zachowaniem tolerancji wg pkt 6 dały wyniki pozytywne.

### 8.2. Odbiór robót zanikających i ulegających zakryciu

Odbiorowi robót zanikających i ulegających zakryciu podlegają:

- wykonanie wykopu,
- wykonanie ławy fundamentowej.

Odbiór tych robót powinien być zgodny z wymaganiami pktu 8.2 D-M-00.00.00 „Wymagania ogólne” oraz niniejszej SST.

## 9. PODSTAWA PŁATNOŚCI

### 9.1. Ogólne ustalenia dotyczące podstawy płatności

Ogólne ustalenia dotyczące podstawy płatności podano w SST D-M-00.00.00 „Wymagania ogólne” pkt 9.

## 9.2. Cena jednostki obmiarowej

Cena wykonania 1 m kompletnego przepustu obejmuje:

- prace pomiarowe i roboty przygotowawcze,
- oznakowanie robót,
- przygotowanie podłoża,
- dostarczenie materiałów i sprzętu,
- wykonanie przepustu z wykopem, ławą, ułożeniem rur, zasypką, wykonaniem ścianek czołowych, umocnieniem skarp według wymagań dokumentacji projektowej, ST i specyfikacji technicznej,
- przeprowadzenie pomiarów i badań wymaganych w specyfikacji technicznej,
- odwiezienie sprzętu.

## 9.3. Sposób rozliczenia robót tymczasowych i prac towarzyszących

Cena wykonania robót określonych niniejszą SST obejmuje:

- \* roboty tymczasowe, które są potrzebne do wykonania robót podstawowych, ale nie są przekazywane Zamawiającemu i są usuwane po wykonaniu robót podstawowych,
- \* prace towarzyszące, które są niezbędne do wykonania robót podstawowych, niezaliczane do robót tymczasowych, jak geodezyjne wytyczenie robót itd.

## 10. PRZEPISY ZWIĄZANE

### 10.1. Szczegółowe specyfikacje techniczne (SST)

D-M-00.00.00	Wymagania ogólne
D-01.00.00	Roboty przygotowawcze
D-02.00.00	Roboty ziemne
D-03.01.03a	Przepust pod koroną drogi z rur polietylenowych HDPE spiralnie karbowanych
D-06.01.01	Umocnienie powierzchniowe skarp, rowów i ścieków

### 10.2. Normy

PN-B-11111:1996	Kruszywa mineralne. Kruszywa naturalne do nawierzchni drogowych. Żwir i mieszanka
PN-B-02356	Tolerancja wymiarowa w budownictwie. Tolerancja wymiarowa elementów budowlanych z betonu
PN-B-04481	Grunty budowlane. Badania próbek i gruntu
PN-B-06251	Roboty betonowe i żelbetowe. Wymagania techniczne
PN-B-06253	Konstrukcje betonowe. Warunki wykonania i ochrony w środowisku agresywnych wód gruntowych
PN-B-06712	Kruszywo mineralne do betonu
PN-B-14501	Zaprawy budowlane zwykłe
PN-EN 197-1:2002	Cement. Część 1: Skład, wymagania i kryteria zgodności dotyczące cementu powszechnego użytku
PN-EN 206-1:2000	Beton. Część 1: Wymagania, właściwości, produkcja i zgodność
PN-B-24622	Roztwór asfaltowy do gruntowania
PN-B-32250	Materiały budowlane. Woda do betonów i zapraw
PN-C-96177	Lepik asfaltowy bez wypełniaczy stosowany na gorąco
PN-D-95017	Surowiec drzewny. Drewno tartaczne iglaste
PN-D-96000	Tarcica iglasta ogólnego przeznaczenia

## ZAŁĄCZNIKI

### ZAŁĄCZNIK 1

#### ZJAZDY I PRZEPUSTY POD ZJAZDAMI

(wg rozporządzenia Ministra Transportu i Gospodarki Morskiej z dnia 2 marca 1999 r. w sprawie warunków technicznych, jakim powinny odpowiadać drogi publiczne i ich usytuowanie, Dz.U. nr 43, poz. 430 oraz WPD-2 i WPD-3 „Wytyczne projektowania dróg III, IV i V klasy technicznej” i VI-VII klasy technicznej, GDDP, Warszawa 1995)

#### 1.1. Zjazdy

Zjazdem jest urządzone miejsce dostępu do drogi, uzgodnione z zarządzającym drogą. W zależności od sposobu użytkowania rozróżnia się: a) zjazdy publiczne, b) zjazdy indywidualne.

Zjazdem publicznym jest, określony przez zarządcę drogi, zjazd do co najmniej jednego obiektu, w którym jest prowadzona działalność gospodarcza, a w szczególności do stacji paliw, obiektu gastronomicznego, hotelowego, przemysłowego, handlowego lub magazynowego.

Zjazdem indywidualnym jest, określony przez zarządcę drogi, zjazd do jednego lub kilku obiektów użytkowanych indywidualnie. Zjazd zapewnia dostęp do pojedynczych posesji, zabudowań gospodarczych, na pole lub do innych obiektów.

Szerokość korony zjazdu publicznego powinna wynosić co najmniej 5,0 m, a szerokość jezdni minimum 3,5 m. Szerokość korony zjazdu indywidualnego powinna wynosić co najmniej 4,5 m, a szerokość jezdni minimum 3,0 m. Zjazdy powinny mieć nawierzchnię twardą w granicach pasa drogowego.

### 1.2. Przepusty pod zjazdami

Jeśli zjazd przekracza rów drogowy lub ogranicza spływ wody opadowej musi być wyposażony w przepust o średnicy co najmniej 50 cm, a wyjątkowo dopuszcza się 40 cm.

Plan sytuacyjny przepustu pod zjazdem przedstawiony jest na rysunku 3.1, a przekrój podłużny przepustu – na rysunku 3.2.

## ZAŁĄCZNIK 2

### RURY POLIETYLENOWE

#### 2.1. Charakterystyka rur polietylenowych HDPE

Rury do przepustów wykonane są z wysokoudarowej odmiany polietylenu HDPE, wysokiej gęstości, charakteryzującego się dobrą odpornością na działanie roztworu soli i olejów mineralnych i ograniczoną odpornością na benzynę. Materiał jest palny, a zapłon następuje przy bezpośrednim, długotrwałym zetknięciu z otwartym ogniem. Skrót HDPE oznacza „high-density polyethylene”, tj. polietylen wysokiej gęstości.

Powierzchnia wewnętrzna rury jest gładka, a powierzchnia zewnętrzna jest wykształcona w formie spiralnego karbu o wielkości i skoku zwoju zależnego od średnicy rury, zwiększającego się ze wzrostem średnicy.

Karbowanie rury zaprojektowano w sposób umożliwiający uzyskanie jak największej wytrzymałości rur na ściskanie, w połączeniu z małą masą materiału. Spiralny kształt karbowania pozwala na optymalny rozkład naprężeń w rurze oraz umożliwia dobre wypełnienie cząstkami gruntu przestrzeni między karbami. Wytrzymałość na ściskanie rury, określona na podstawie metody naprężeń pierścieniowych wynosi zwykle minimum 8 kPa.

Długość wytwarzanych odcinków rur określa producent (zwykle 2÷12 m). Odcinki poszczególnych rur można łączyć za pomocą elementów w formie złączek i opasek zaciskowych lub śrub, z tym że istnieją różne rodzaje złączek: plastikowe z karbami, metalowe jednodzielne lub dwudzielne, w zależności od stosowanej średnicy rury.

Przykładowy asortyment produkowanych rur polietylenowych spiralnie karbowanych przedstawiono w tabelicy 2.1, a najmniejsze średnice przepustów pod koroną drogi – w zał. 1, pkt 1.2.

Tabela 2.1. Przykładowy asortyment produkowanych rur polietylenowych spiralnie karbowanych (wg danych producenta)

Lp.	Średnica rury, mm		Odstęp karbów, mm	Masa rury, kg/m
	nominalna	zewnętrzna		
1	300	364,5	52,5	5,5
2	400	485,8	70,0	9,6
3	500	621,0	87,5	15,8
4	600	728,4	105,0	21,3

#### 2.2. Zalety rur polietylenowych

Przepusty z rur polietylenowych HDPE mają następujące, pozytywne cechy:

- montaż rur przepustu może być dokonany ręcznie, bez użycia cięższego sprzętu mechanicznego,
- sposób montażu rur minimalizuje okres czasu potrzebny do budowy obiektu,
- rury polietylenowe nie wymagają ścianek czołowych przepustu, zwykle dostosowuje się je do pochylenia skarp nasypu, przez przycięcie,
- przepust z rur polietylenowych jest odporny na działanie agresywnych związków chemicznych; nie wymaga robót izolacyjnych,
- montaż przepustu można wykonywać w ujemnych temperaturach otoczenia,
- istnieje łatwość czyszczenia przepustu: wodą w okresie letnim lub parą wodną 105°C w okresie zimowym.

#### 2.3. Przepust z rur polietylenowych pod zjazdem

Rury polietylenowe mogą być stosowane do wykonania przepustów pod zjazdami.

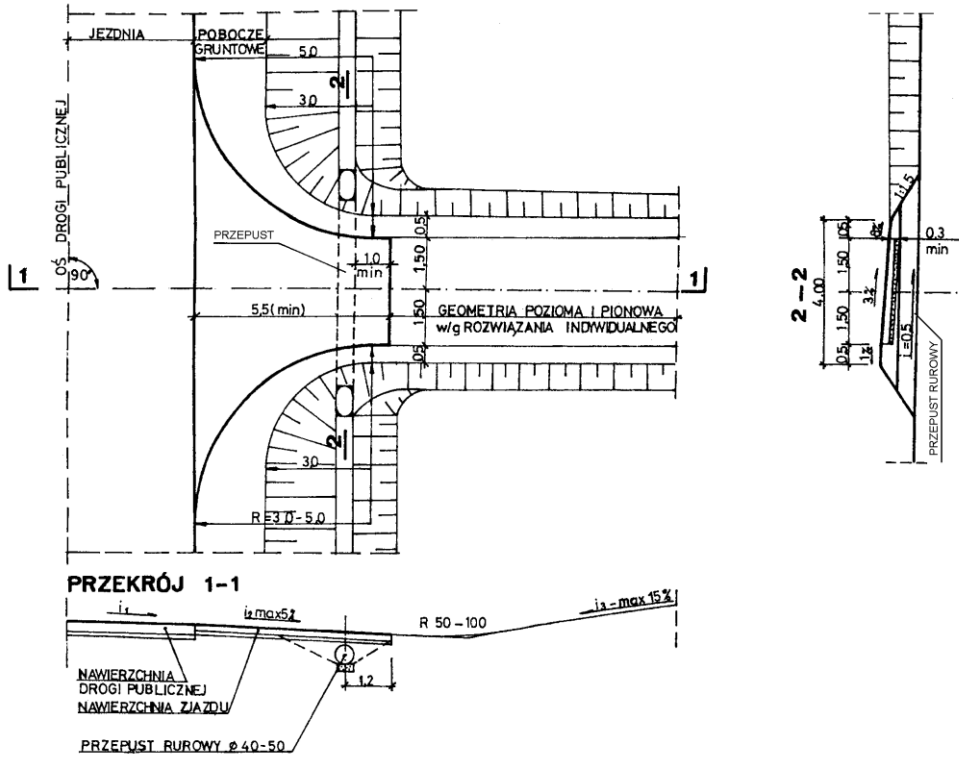
Pod zjazdami z dróg publicznych można stosować nadsypkę dla rur przepustów od 0,3 do 0,4 m. W przypadku gdy warstwa nawierzchni jest grubsza niż minimalna zasyпка, to grubość zasyпки z kruszywa nad rurą powinna wynosić min. 0,10÷0,15 m, mierząc od karbu rury.

Końce rury mają zwykle ścięcia dostosowujące jej wyloty do kształtu nasypu (pochylenia skarp). Nie zachodzi konieczność wykonania specjalnego zabezpieczenia wlotu i wylotu jeśli przepust ma średnicę mniejszą niż 300 mm, zwłaszcza gdy wykonany jest na cieku suchym przez większą część roku.

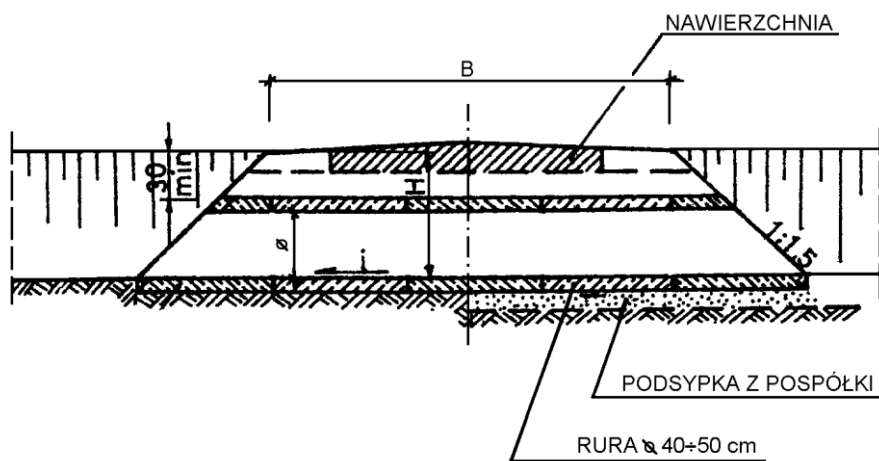


RYSUNKI

Rys. 3.1. Przykładowe rozwiązanie sytuacyjne zjazdu indywidualnego z przepustem



Rys. 3.2. Przekrój podłużny przepustu z rury polietylenowej średnicy 40÷50 cm pod zjazdem



**D - 06.04.01  
ROWY  
(renowacja)**

**WSTĘP**

**1.1. Przedmiot SST**

Przedmiotem niniejszej ogólnej specyfikacji technicznej (SST) są wymagania dotyczące wykonania i odbioru robót związanych z renowacją rowów przy rozbudowie drogi gminnej Łaguny - Barańce na odcinku od km 0+008,85 do km 1+661,58.

**1.2. Zakres stosowania SST**

Szczegółowa specyfikacja techniczna (SST) stosowana jest jako dokument przetargowy i kontraktowy przy zleceniu i realizacji robót określonych w punkcie 1.1.

**1.3. Zakres robót objętych SST**

Ustalenia zawarte w niniejszej specyfikacji dotyczą zasad prowadzenia robót związanych z oczyszczaniem, pogłębianiem oraz profilowaniem dna i skarp rowu.

**1.4. Określenia podstawowe**

**1.4.1.** Rów - otwarty wykop o głębokości co najmniej 30 cm, który zbiera i odprowadza wodę.

**1.4.2.** Rów przydrożny - rów zbierający wodę z korony drogi.

**1.4.3.** Rów odpływowy - rów odprowadzający wodę poza pas drogowy.

**1.4.4.** Rów stokowy - rów zbierający wodę spływającą ze stoku.

**1.4.5.** Pozostałe określenia podstawowe są zgodne z obowiązującymi, odpowiednimi polskimi normami i z definicjami podanymi w SST D-M-00.00.00 „Wymagania ogólne” pkt 1.4.

**1.5. Ogólne wymagania dotyczące robót**

Ogólne wymagania dotyczące robót podano w SST D-M-00.00.00 „Wymagania ogólne” pkt 1.5.

**2. MATERIAŁY**

Materiały nie występują.

**3. SPRZĘT**

**3.1. Ogólne wymagania dotyczące sprzętu**

Ogólne wymagania dotyczące sprzętu podano w SST D-M-00.00.00 „Wymagania ogólne” pkt 3.

**3.2. Sprzęt do wykonywania robót remontowych i utrzymaniowych**

Wykonawca przystępujący do wykonania robót powinien wykazać się możliwością korzystania z następującego sprzętu:

- koparek podsiębiernych,
- spycharek lemieszowych,
- równiarek samojezdnych lub przyczepnych,
- urządzeń kontrolno-pomiarowych,
- zagęszczarek płytowych wibracyjnych.

**4. TRANSPORT**

**4.1. Ogólne wymagania dotyczące transportu**

Ogólne wymagania dotyczące transportu podano w SST D-M-00.00.00 „Wymagania ogólne” pkt 4.

**4.2. Transport materiałów**

Przy wykonywaniu robót określonych w niniejszej SST, można korzystać z dowolnych środków transportowych.

**5. WYKONANIE ROBÓT**

**5.1. Ogólne zasady wykonania robót**

Ogólne zasady wykonania robót podano w SST D-M-00.00.00 „Wymagania ogólne” pkt 5.

**5.2. Oczyszczenie rowu**

Oczyszczenie rowu polega na wybraniu namułu naniesionego przez wodę, ścięciu trawy i krzaków w obrębie rowu.

**5.3. Pogłębianie i wyprofilowanie dna i skarp rowu**

W wyniku prac remontowych należy uzyskać podane poniżej wymiary geometryczne rowu i skarp, zgodne z PN-S-02204 [1]:  
- dla rowu przydrożnego w kształcie:

- a) trapezowym - szerokość dna co najmniej 0,40 m, nachylenie skarp od 1:1,5 do 1:1,3, głębokość od 0,30 m do 1,20 m liczona jako różnica poziomów dna i niższej krawędzi górnej rowu;
  - b) trójkątnym - dno wyokrąglone łukiem kołowym o promieniu 0,50 m, nachylenie skarpy wewnętrznej 1:3, nachylenie skarpy zewnętrznej od 1:3 do 1:10, głębokość od 0,30 m do 1,50 m liczona jako różnica poziomów dna i niższej krawędzi górnej rowu;
  - c) opływowym - dno wyokrąglone łukiem kołowym o promieniu 2,0 m, krawędzie górne wyokrąglone łukami kołowymi o promieniu 1,0 m do 2,0 m, nachylenie skarpy wewnętrznej 1:3, a skarpy zewnętrznej od 1:3 do 1:10, głębokość od 0,30 m do 0,50 m liczona jako różnica poziomów dna i niższej krawędzi górnej rowu;
- dla rowu stokowego - kształt trapezowy, szerokość dna co najmniej 0,40 m, nachylenie skarp od 1:1,5 do 1:3, głębokość co najmniej 0,50 m. Rów ten powinien być oddalony co najmniej o 3,0 m od krawędzi skarpy drogowej przy gruntach suchych i zwartych i co najmniej o 5,0 m w pozostałych przypadkach.
  - dla rowu odpływowego - kształt trapezowy, szerokość dna co najmniej 0,40 m, głębokość minimum 0,50 m, przebieg prostoliniowy, na załamaniach trasy łuki kołowe o promieniu co najmniej 10,0 m.

Najmniejszy dopuszczalny spadek podłużny rowu powinien wynosić 0,2%, w wyjątkowych sytuacjach na odcinkach nie przekraczających 200 m - 0,1%.

Największy spadek podłużny rowu nie powinien przekraczać:

- a) przy nieumocnionych skarpach i dnie
  - w gruntach piaszczystych - 1,5%,
  - w gruntach piaszczysto-gliniastych, pylastych - 2,0%,
  - w gruntach gliniastych i ilastych - 3,0%,
  - w gruntach skalistych - 10,0%;
- b) przy umocnionych skarpach i dnie
  - matą trawiastą - 2,0%,
  - darnią - 3,0%,
  - faszyną - 4,0%,
  - brukiem na sucho - 6,0%,
  - elementami betonowymi - 10,0%,
  - brukiem na podsypce cementowo-piaskowej - 15,0%.

#### 5.4. Roboty wykończeniowe

Namuł i nadmiar gruntu pochodzącego z remontowanych rowów i skarp należy wywieźć poza obręb pasa drogowego i rozplantować w miejscu zaakceptowanym przez Inżyniera.

Sposób zniszczenia pozostałości po usuniętej roślinności powinien być zgodny z ustaleniami SST lub wskazaniami Inżyniera.

### 6. KONTROLA JAKOŚCI ROBÓT

#### 6.1. Ogólne zasady kontroli jakości robót

Ogólne zasady kontroli jakości robót podano w SST D-M-00.00.00 „Wymagania ogólne” pkt 6.

#### 6.2. Pomiary cech geometrycznych remontowanego rowu i skarp

Częstotliwość oraz zakres pomiarów podaje tablica 1.

Tablica 1.

Lp.	Wyszczególnienie	Minimalna częstotliwość pomiarów
1	Spadek podłużny rowu	1 km na każde 5 km drogi
2	Szerokość i głębokość rowu	1 raz na 100 m
3	Powierzchnia skarp	1 raz na 100 m

##### 6.2.1. Spadki podłużne rowu

Spadki podłużne rowu powinny być zgodne z dokumentacją projektową, z tolerancją  $\pm 0,5\%$  spadku.

##### 6.2.2. Szerokość i głębokość rowu

Szerokość i głębokość rowu powinna być zgodna z dokumentacją projektową z tolerancją  $\pm 5$  cm.

##### 6.2.3. Powierzchnia skarp

Powierzchnię skarp należy sprawdzać szablonem. Prześwit między skarpią a szablonem nie powinien przekraczać 3cm.

### 7. OBMIAR ROBÓT

#### 7.1. Ogólne zasady obmiaru robót

Ogólne zasady obmiaru robót podano w SST D-M-00.00.00 „Wymagania ogólne” pkt 7.

#### 7.2. Jednostka obmiarowa

Jednostką obmiarową jest m (metr) remontowanego rowu.

## **8. ODBIÓR ROBÓT**

Ogólne zasady odbioru robót podano w SST D-M-00.00.00 „Wymagania ogólne” pkt 8.

Roboty uznaje się za wykonane zgodnie z dokumentacją projektową, SST i wymaganiami Inżyniera, jeżeli wszystkie pomiary i badania z zachowaniem tolerancji wg pkt 6 dały wyniki pozytywne.

## **9. PODSTAWA PŁATNOŚCI**

### **9.1. Ogólne ustalenia dotyczące podstawy płatności**

Ogólne ustalenia dotyczące podstawy płatności podano w SST D-M-00.00.00 „Wymagania ogólne” pkt 9.

### **9.2. Cena jednostki obmiarowej**

Cena wykonania 1 m remontowanego rowu obejmuje:

- roboty pomiarowe i przygotowawcze,
- oznakowanie robót,
- oczyszczenie rowu,
- pogłębianie i profilowanie rowu,
- ścięcie trawy i krzaków,
- odwiezienie urobku,
- roboty wykończeniowe,
- przeprowadzenie pomiarów wymaganych w specyfikacji technicznej.

## **10. PRZEPISY ZWIĄZANE**

### **10.1. Normy**

1. PN-S-02204 Drogi samochodowe. Odwodnienie dróg

### **10.2. Inne materiały**

2. Stanisław Datka, Stanisław Lenczewski: Drogowe roboty ziemne

## D - 07.01.01

### OZNAKOWANIE POZIOME

#### 1.1. Przedmiot SST

Przedmiotem niniejszej szczegółowej specyfikacji technicznej (SST) są wymagania dotyczące wykonania i odbioru oznakowania poziomego dróg przy rozbudowie drogi gminnej Łaguny - Barańce na odcinku od km 0+008,85 do km 1+661,58.

#### 1.2. Zakres stosowania SST

Szczegółowa specyfikacja techniczna (SST) stosowana jest jako dokument przetargowy i kontraktowy przy zleceniu i realizacji robót określonych w punkcie 1.1.

#### 1.3. Zakres robót objętych SST

Ustalenia zawarte w niniejszej specyfikacji dotyczą zasad prowadzenia robót związanych z wykonywaniem i odbiorem oznakowania poziomego stosowanego na drogach o nawierzchni twardej.

#### 1.4. Określenia podstawowe

**1.4.1.** Oznakowanie poziome - znaki drogowe poziome, umieszczone na nawierzchni w postaci linii ciągłych lub przerywanych, pojedynczych lub podwójnych, strzałek, napisów, symboli oraz innych linii związanych z oznaczeniem określonych miejsc na tej nawierzchni.

**1.4.2.** Znaki podłużne - linie równoległe do osi jezdni lub odchylone od niej pod niewielkim kątem, występujące jako linie segregacyjne lub krawędziowe, przerywane lub ciągłe.

**1.4.3.** Strzałki - znaki poziome na nawierzchni, występujące jako strzałki kierunkowe służące do wskazania dozwolonego kierunku jazdy oraz strzałki naprowadzające, które uprzedzają o konieczności opuszczenia pasa, na którym się znajdują.

**1.4.4.** Znaki poprzeczne - znaki wyznaczające miejsca przeznaczone do ruchu pieszych i rowerzystów w poprzek jezdni oraz miejsca zatrzymania pojazdów.

**1.4.5.** Znaki uzupełniające - znaki w postaci symboli, napisów, linii przystankowych oraz inne określające szczególne miejsca na nawierzchni.

**1.4.6.** Materiały do poziomego znakowania dróg - materiały zawierające rozpuszczalniki, wolne od rozpuszczalników lub punktowe elementy odblaskowe, które mogą zostać naniesione albo wbudowane przez malowanie, natryskiwanie, odlewanie, wytłaczanie, rolowanie, klejenie itp. na nawierzchnie drogowe, stosowane w temperaturze otoczenia lub w temperaturze podwyższonej. Materiały te powinny być retrorefleksyjne.

**1.4.8.** Materiały do znakowania grubowarstwowego - materiały nakładane warstwą grubości od 0,9 mm do 5 mm. Należą do nich chemoutwardzalne masy stosowane na zimno oraz masy termoplastyczne.

**1.4.9.** Materiały prefabrykowane - materiały, które łączy się z powierzchnią drogi przez klejenie, wtapianie, wbudowanie lub w inny sposób. Zalicza się do nich masy termoplastyczne w arkuszach do wtapiania oraz folie do oznakowań tymczasowych (żółte) i trwałych (białe) oraz punktowe elementy odblaskowe.

**1.4.10.** Punktowe elementy odblaskowe - materiały o wysokości do 15 mm, a w szczególnych wypadkach do 25 mm, które są przyklejane lub wbudowywane w nawierzchnię. Mają różny kształt, wielkość i wysokość oraz rodzaj i liczbę zastosowanych elementów odblaskowych, do których należą szklane soczewki, elementy odblaskowe z polimetakrylanu metylu i folie odblaskowe.

**1.4.13.** Kulki szklane - materiał do posypywania lub narzucania pod ciśnieniem na oznakowanie wykonane materiałami w stanie ciekłym, w celu uzyskania widzialności oznakowania w nocy.

**1.4.14.** Materiał uszorstniający - kruszywo zapewniające oznakowaniu poziomemu właściwości antypoślizgowe.

**1.4.15.** Pozostałe określenia są zgodne z obowiązującymi, odpowiednimi polskimi normami i z definicjami podanymi w SST D-M-00.00.00 „Wymagania ogólne” pkt 1.4.

#### 1.5. Ogólne wymagania dotyczące robót

Ogólne wymagania dotyczące robót podano w SST D-M-00.00.00 „Wymagania ogólne” pkt 1.5.

## 2. MATERIAŁY

### 2.1. Ogólne wymagania dotyczące materiałów

Ogólne wymagania dotyczące materiałów, ich pozyskiwania i składowania podano w SST D-M-00.00.00 „Wymagania ogólne” pkt 2.

### 2.2. Dokument dopuszczający do stosowania materiałów

Każdy materiał używany przez Wykonawcę do poziomego znakowania dróg musi posiadać aprobatę techniczną.

### **2.3. Badanie materiałów, których jakość budzi wątpliwość**

Wykonawca powinien przeprowadzić dodatkowe badania tych materiałów, które budzą wątpliwości jego lub Inżyniera, co do jakości, w celu stwierdzenia czy odpowiadają one wymaganiom określonym w punkcie 2. Badania te Wykonawca zleci IBDiM lub akredytowanemu laboratorium. Badania powinny być wykonane zgodnie z „Warunkami technicznymi POD-97” [4].

### **2.4. Oznakowanie opakowań**

Wykonawca powinien żądać od producenta, aby oznakowanie opakowań materiałów do poziomego znakowania dróg było wykonane zgodnie z PN-O-79252 [2], a ponadto aby na każdym opakowaniu był umieszczony trwały napis zawierający:

- nazwę producenta i materiału do znakowania dróg,
- masę brutto i netto,
- numer partii i datę produkcji,
- informację o szkodliwości i klasie zagrożenia pożarowego,
- ewentualne wskazówki dla użytkowników.

### **2.5. Przepisy określające wymagania dla materiałów**

Podstawowe wymagania dotyczące materiałów podano w punkcie 2.6, a szczegółowe wymagania określone są w „Warunkach technicznych POD-97” [4].

### **2.6. Wymagania wobec materiałów do poziomego znakowania dróg**

#### **2.6.1. Materiały do znakowania grubowarstwowego**

Materiałami do znakowania grubowarstwowego powinny być materiały umożliwiające nakładanie ich warstwą grubości od 0,9 mm do 5 mm, jak masy chemoutwardzalne stosowane na zimno oraz masy termoplastyczne.

Masy chemoutwardzalne powinny być substancjami jedno- lub dwuskładnikowymi, mieszanymi ze sobą w proporcjach ustalonych przez producenta i nakładanymi na nawierzchnię odpowiednim aplikatorem. Masy te powinny tworzyć warstwę kohezyjną w wyniku reakcji chemicznej.

Właściwości fizyczne materiałów do znakowania grubowarstwowego i wykonanych z nich elementów prefabrykowanych określa aprobatą techniczna, odpowiadająca wymaganiom POD-97 [4].

#### **2.6.3. Zawartość składników lotnych w materiałach do znakowania cienko- i grubowarstwowego**

Zawartość składników lotnych (rozpuszczalników organicznych) nie powinna przekraczać w materiałach do znakowania grubowarstwowego 2% (m/m).

Nie dopuszcza się stosowania materiałów zawierających rozpuszczalnik aromatyczny (jak np. toluen, ksylen) w ilości większej niż 10%. Nie dopuszcza się stosowania materiałów zawierających benzen i rozpuszczalniki chlorowane.

#### **2.6.4. Kulki szklane**

Materiały w postaci kulek szklanych refleksyjnych do posypywania lub narzucania pod ciśnieniem na materiały do oznakowania powinny zapewniać widzialność w nocy poprzez odbicie powrotne w kierunku pojazdu wiązki światła wysyłanej przez reflektory pojazdu.

Kulki szklane powinny charakteryzować się współczynnikiem załamania powyżej 1,50, wykazywać odporność na wodę i zawierać nie więcej niż 20% kulek z defektami.

Kulki szklane hydrofobizowane powinny ponadto wykazywać stopień hydrofobizacji co najmniej 80%.

Właściwości kulek szklanych określa aprobatą techniczną, odpowiadającą wymaganiom POD-97 [4].

#### **2.6.5. Materiał uszorstniający oznakowanie**

Materiał uszorstniający oznakowanie powinien składać się z naturalnego lub sztucznego twardego kruszywa (np. krystobalitu), stosowanego w celu zapewnienia oznakowaniu odpowiedniej szorstkości (właściwości antypoślizgowych). Materiał uszorstniający nie może zawierać więcej niż 1% cząstek mniejszych niż 90 µm. Potrzeba stosowania materiału uszorstniającego powinna być określona w SST.

Materiał uszorstniający oraz mieszanina kulek szklanych z materiałem uszorstniającym powinny odpowiadać wymaganiom określonym w aprobacie technicznej lub POD-97 [4].

#### **2.6.7. Wymagania wobec materiałów ze względu na ochronę warunków pracy i środowiska**

Materiały stosowane do znakowania nawierzchni nie powinny zawierać substancji zagrażających zdrowiu ludzi i powodujących skażenie środowiska.

### **2.7. Przechowywanie i składowanie materiałów**

Materiały do znakowania grubowarstwowego nawierzchni powinny zachować stałość swoich właściwości chemicznych i fizykochemicznych przez okres co najmniej 6 miesięcy składowania w warunkach określonych przez producenta.

Materiały do poziomego znakowania dróg należy przechowywać w magazynach odpowiadających zaleceniom producenta, zwłaszcza zabezpieczających je od napromieniowania słonecznego, opadów i w temperaturze, dla:

- a) farb wodorocieńczalnych od 5° do 40°C,
- b) farb rozpuszczalnikowych od 0° do 25°C,
- c) pozostałych materiałów - poniżej 40°C.

### **3. SPRZĘT**

#### **3.1. Ogólne wymagania dotyczące sprzętu**

Ogólne wymagania dotyczące sprzętu podano w SST D-M-00.00.00 „Wymagania ogólne” pkt 3.

#### **3.2. Sprzęt do wykonania oznakowania poziomego**

Wykonawca przystępujący do wykonania oznakowania poziomego, w zależności od zakresu robót, powinien wykazać się możliwością korzystania z następującego sprzętu, zaakceptowanego przez Inżyniera:

- szczotek mechanicznych (zaleca się stosowanie szczotek wyposażonych w urządzenia odpylające) oraz szczotek ręcznych,
- frezarek,
- sprzężarek,
- malowarek,
- układarek mas termoplastycznych i chemoutwardzalnych,
- sprzętu do badań, określonych w SST.

### **4. TRANSPORT**

#### **4.1. Ogólne wymagania dotyczące transportu**

Ogólne wymagania dotyczące transportu podano w SST D-M-00.00.00 „Wymagania ogólne” pkt 4.

#### **4.2. Przewóz materiałów do poziomego znakowania dróg**

Materiały do poziomego znakowania dróg należy przewozić w pojemnikach zapewniających szczelność, bezpieczny transport i zachowanie wymaganych właściwości materiałów. Pojemniki powinny być oznakowane zgodnie z normą PN-O-79252 [2].

Materiały do znakowania poziomego należy przewozić krytymi środkami transportowymi, chroniąc opakowania przed uszkodzeniem mechanicznym, zgodnie z PN-C-81400 [1] oraz zgodnie z prawem przewozowym.

### **5. WYKONANIE ROBÓT**

#### **5.1. Ogólne zasady wykonania robót**

Ogólne zasady wykonania robót podano w SST D-M-00.00.00 „Wymagania ogólne” pkt 5.

#### **5.2. Warunki atmosferyczne**

W czasie wykonywania oznakowania temperatura nawierzchni i powietrza powinna wynosić co najmniej 5°C, a wilgotność względna powietrza powinna być zgodna z zaleceniami producenta lub wynosić co najwyżej 85%.

#### **5.3. Jednorodność nawierzchni znakowanej**

Poprawność wykonania znakowania wymaga jednorodności nawierzchni znakowanej. Nierównomierności i/albo miejsca łatania nawierzchni, które nie wyróżniają się od starej nawierzchni i nie mają większego rozmiaru niż 15% powierzchni znakowanej, uznaje się za powierzchnie jednorodne. Dla powierzchni niejednorodnych należy ustalić w SST wymagania wobec materiału do znakowania nawierzchni.

#### **5.4. Przygotowanie podłoża do wykonania znakowania**

Przed wykonaniem znakowania poziomego należy oczyścić powierzchnię nawierzchni malowanej z pyłu, kurzu, piasku, smarów, olejów i innych zanieczyszczeń, przy użyciu sprzętu wymienionego w SST i zaakceptowanego przez Inżyniera.

Powierzchnia nawierzchni przygotowana do wykonania oznakowania poziomego musi być czysta i sucha.

#### **5.5. Przedznakowanie**

W celu dokładnego wykonania poziomego oznakowania drogi, można wykonać przedznakowanie, stosując się do ustaleń zawartych w dokumentacji projektowej, „Instrukcji o znakach drogowych poziomych” [3], SST i wskazaniach Inżyniera.

Do wykonania przedznakowania można stosować nietrwałą farbę, np. farbę silnie rozcieńczoną rozpuszczalnikiem. Zaleca się wykonywanie przedznakowania w postaci cienkich linii lub kropek. Początek i koniec znakowania należy zaznaczyć małą kreską poprzeczną.

W przypadku odnawiania znakowania drogi, gdy stare znakowanie jest wystarczająco czytelne i zgodne z dokumentacją projektową, można przedznakowania nie wykonywać.

#### **5.6. Wykonanie znakowania drogi**

##### **5.6.1. Dostarczenie materiałów i spełnienie zaleceń producenta materiałów**

Materiały do znakowania drogi, spełniające wymagania podane w punkcie 2, powinny być dostarczone w oryginalnych opakowaniach handlowych i stosowane zgodnie z zaleceniami SST, producenta oraz wymaganiami znajdującymi się w aprobacie technicznej.

##### **5.6.2. Wykonanie znakowania drogi materiałami grubowarstwowymi**

Wykonanie znakowania powinno być zgodne z zaleceniami producenta materiałów, a w przypadku ich braku lub niepełnych danych - zgodne z poniższymi wskazaniem.

Materiał znakujący należy nakładać równomierną warstwą o grubości ustalonej w SST, zachowując wymiary i ostrość krawędzi. Grubość nanoszonej warstwy zaleca się kontrolować przy pomocy grzebienia pomiarowego na płycie szklanej lub metalowej,

podkładanej na drodze malowarki. Ilość materiału zużyta w czasie prac, określona przez średnie zużycie na metr kwadratowy, nie może się różnić od ilości ustalonej, więcej niż o 20%.

W przypadku mas termoplastycznych wszystkie większe prace powinny być wykonywane przy użyciu urządzeń samojezdnych z automatycznym podziałem linii i posypywaniem kulkami szklanymi z ew. materiałem uszorstniającym. W przypadku mniejszych prac, wielkość, wydajność i jakość sprzętu należy dostosować do ich zakresu i rozmiaru. Decyzję dotyczącą rodzaju sprzętu i sposobu wykonania znakowania podejmuje Inżynier na wniosek Wykonawcy. W przypadku znakowania nawierzchni betonowej należy zastosować podkład (primer) poprawiający przyczepność nakładanego termoplastu do nawierzchni.

W przypadku dwuskładnikowych mas chemoutwardzalnych prace można wykonywać ręcznie, przy użyciu prostych urządzeń, np. typu „Plastomarker” lub w inny sposób zaakceptowany przez Inżyniera.

### 5.7. Usuwanie oznakowania poziomego

W przypadku konieczności usunięcia istniejącego oznakowania poziomego, czynność tę należy wykonać jak najmniej uszkadzając nawierzchnię.

Zaleca się wykonywać usuwanie oznakowania:

- grubowarstwowego, metodą frezowania,
- punktowego, prostymi narzędziami mechanicznymi.

Środki zastosowane do usunięcia oznakowania nie mogą wpływać ujemnie na przyczepność nowego oznakowania do podłoża, na jego szorstkość, trwałość oraz na właściwości podłoża.

Usuwanie oznakowania na czas robót drogowych może być wykonane przez zamalowanie nietrwałą farbą barwy czarnej.

Materiały pozostałe po usunięciu oznakowania należy usunąć z drogi tak, aby nie zanieczyszczały środowiska, w miejsce zaakceptowane przez Inżyniera.

## 6. KONTROLA JAKOŚCI ROBÓT

### 6.1. Ogólne zasady kontroli jakości robót

Ogólne zasady kontroli jakości robót podano w SST D-M-00.00.00 „Wymagania ogólne” pkt 6.

### 6.2. Badanie przygotowania podłoża i przedznakowania

Powierzchnia jezdni przed wykonaniem znakowania poziomego musi być całkowicie czysta i sucha.

Przedznakowanie powinno być wykonane zgodnie z wymaganiami punktu 5.5.

### 6.3. Badania wykonania oznakowania poziomego

#### 6.3.1. Wymagania wobec oznakowania poziomego

##### 6.3.1.1. Widzialność w dzień

Widzialność oznakowania w dzień jest określona współczynnikiem luminancji i barwą oznakowania.

Do określenia odbicia światła dziennego lub odbicia oświetlenia drogi od oznakowania stosuje się współczynnik luminancji w świetle rozproszonym  $Q = L/E$ , gdzie:

$Q$  - współczynnik luminancji w świetle rozproszonym,  $\text{mcd m}^{-2} \text{lx}^{-1}$ ,

$L$  - luminancja pola w świetle rozproszonym,  $\text{mcd/m}^2$ ,

$E$  - oświetlenie płaszczyzny pola,  $\text{lx}$ .

Pomiary luminancji w świetle rozproszonym wykonuje się w praktyce miernikiem luminancji wg POD-97 [4]. Wartość współczynnika  $Q$  powinna wynosić dla oznakowania świeżego, barwy:

- białej na nawierzchni asfaltowej, co najmniej  $130 \text{ mcd m}^{-2} \text{lx}^{-1}$ ,

Pomiar współczynnika luminancji w świetle rozproszonym może być zastąpiony pomiarem współczynnika luminancji  $\beta$ , wg POD-97 [4]. Wartość współczynnika  $\beta$  powinna wynosić dla oznakowania świeżego, barwy:

- białej, co najmniej 0,60,
- żółtej, co najmniej 0,40.

Wartość współczynnika  $\beta$  powinna wynosić dla oznakowania używanego barwy:

- białej, po 12 miesiącach używalności, co najmniej 0,30,
- żółtej, po 1 miesiącu używalności, co najmniej 0,20.

Barwa oznakowania powinna być określona wg POD-97 [4] przez współrzędne chromatyczności  $x$  i  $y$ , które dla suchego oznakowania powinny leżeć w obszarze zdefiniowanym przez cztery punkty narożne:

Punkt narożny		1	2	3	4
Oznakowanie białe:	x	0,4	0,3	0,3	0,34
	y	0,4	0,3	0,3	0,38

##### 6.3.1.2. Widzialność w nocy

Za miarę widzialności w nocy przyjęto powierzchniowy współczynnik odbłasku  $R_L$ , określany wg POD-97 [4].

Wartość współczynnika  $R_L$  powinna wynosić dla oznakowania świeżego w stanie suchym, barwy:

- białej, co najmniej  $300 \text{ mcd m}^{-2} \text{lx}^{-1}$ ,

Wartość współczynnika  $R_L$  powinna wynosić dla oznakowania używanego:

a) grubowarstwowego barwy:

- białej, po 12 miesiącach eksploatacji, co najmniej  $100 \text{ mcd m}^{-2} \text{lx}^{-1}$ ,

##### 6.3.1.3. Szorstkość oznakowania



Miarą szorstkości oznakowania jest wartość wskaźnika szorstkości SRT (Skid Resistance Tester) mierzona wahadłem angielskim, wg POD-97 [4]. Wartość SRT symuluje warunki, w których pojazd wyposażony w typowe opony hamuje z blokadą kół przy prędkości 50 km/h na mokrej nawierzchni.

Wymaga się, aby wartość wskaźnika szorstkości SRT wynosiła na oznakowaniu:

- świeżym, co najmniej 50 jednostek SRT,
- używanym, w ciągu całego okresu użytkowania, co najmniej 45 jednostek SRT.

Dla punktowych elementów odblaskowych badań szorstkości nie wykonuje się.

#### 6.3.1.4. Trwałość oznakowania

Trwałość oznakowania oceniana jako stopień zużycia w 10-stopniowej skali na zasadzie porównania z wzorcami, wg POD-97 [4], powinna wynosić po 12-miesięcznym okresie eksploatacji oznakowania wykonanego:

- farbami wodorozcieńczalnymi, co najmniej 5,
- pozostałymi materiałami, co najmniej 6.

#### 6.3.1.5. Czas schnięcia oznakowania (wzgl. czas przejeźdności oznakowania)

Za czas schnięcia oznakowania przyjmuje się czas upływający między wykonaniem oznakowania a jego oddaniem do ruchu.

Czas schnięcia oznakowania nie powinien przekraczać czasu gwarantowanego przez producenta, z tym że nie może przekraczać 2 godzin.

#### 6.3.1.6. Grubość oznakowania

Grubość oznakowania, tj. podwyższenie ponad górną powierzchnię nawierzchni, powinna wynosić dla:

- a) oznakowania grubowarstwowego, co najwyżej 5 mm,  
Wymagania te nie obowiązują, jeśli nawierzchnia pod znakowaniem jest wyfrezowana.

### 6.3.2. Badania wykonania znakowania poziomego z materiału cienkowarstwowego lub grubowarstwowego

Wykonawca wykonując znakowanie poziome z materiału cienko- lub grubowarstwowego przeprowadza przed rozpoczęciem każdej pracy oraz w czasie jej wykonywania, co najmniej raz dziennie, lub zgodnie z ustaleniem SST, następujące badania:

a) przed rozpoczęciem pracy:

- sprawdzenie oznakowania opakowań,
- wizualną ocenę stanu materiału, w zakresie jego jednorodności i widocznych wad,
- pomiar wilgotności względnej powietrza,
- pomiar temperatury powietrza i nawierzchni,
- badanie lepkości farby (cienkowarstwowej), wg POD-97 [4],

b) w czasie wykonywania pracy:

- pomiar grubości warstwy oznakowania,
- pomiar czasu schnięcia, wg POD-97 [4],
- wizualną ocenę równomierności rozłożenia kulek szklanych,
- pomiar poziomych wymiarów oznakowania, na zgodność z dokumentacją projektową i „Instrukcją o znakach drogowych poziomych” [3],
- wizualną ocenę równomierności skropienia (rozłożenia materiału) na całej szerokości linii,
- oznaczenia czasu przejeźdności, wg POD-97 [4].

Protokół z przeprowadzonych badań wraz z jedną próbką na blasze (300 x 250 x 0,8 mm) Wykonawca powinien przechować do czasu upływu okresu gwarancji.

W przypadku wątpliwości dotyczących wykonania oznakowania poziomego, Inżynier może zlecić wykonanie badań:

- widzialności w dzień,
- widzialności w nocy,
- szorstkości,

odpowiadających wymaganiom podanym w punkcie 6.3.1 i wykonanych według metod określonych w „Warunkach technicznych POD-97” [4]. Jeżeli wyniki tych badań wykażą wadliwość wykonanego oznakowania to koszt badań ponosi Wykonawca, w przypadku przeciwnym - Zamawiający.

### 6.3.3. Badania wykonania znakowania poziomego z punktowych elementów odblaskowych

Wykonawca wykonując znakowanie z prefabrykowanych elementów odblaskowych przeprowadza, co najmniej raz dziennie lub zgodnie z ustaleniem SST, następujące badania:

- sprawdzenie oznakowania opakowań,
- sprawdzenie rodzaju stosowanego kleju lub innych elementów mocujących, zgodnie z zaleceniami SST,
- wizualną ocenę stanu elementów, w zakresie ich kompletności i braku wad,
- wilgotności względnej powietrza,
- temperatury powietrza i nawierzchni,
- pomiaru czasu oddania do ruchu (schnięcia),
- wizualną ocenę liniowości przyklejenia elementów,
- równomierności przyklejenia elementów na całej długości linii,
- zgodności wykonania oznakowania z dokumentacją projektową i „Instrukcją o znakach drogowych poziomych” [3].

Protokół z przeprowadzonych badań wraz z próbkami przyklejanych elementów, w liczbie określonej w SST, Wykonawca przechowuje do czasu upływu okresu gwarancji.

W przypadku wątpliwości dotyczących wykonania oznakowania poziomego Inżynier może zlecić wykonanie badań:

- □ widzialności w dzień,
- □ widzialności w nocy,

odpowiadających wymaganiom podanym w punkcie 6.3.1 i wykonanych według metod określonych w „Warunkach technicznych POD-97” [4]. Jeśli wyniki tych badań wykażą wadliwość wykonanego oznakowania to koszt badań ponosi Wykonawca, w przypadku przeciwnym - Zamawiający.

#### 6.3.4. Zbiórce zestawienie wymagań dla materiałów i wykonanego oznakowania

Lp.	Rodzaj wymagania	Jednostka	Materiały do znakowania	
				grubowars- twowego
1	Zawartość składników lotnych w materiałach do znakowania - rozpuszczalników organicznych - rozpuszczalników aromatycznych - benzenu i rozpuszczalników chlorowanych	% (m/m) % (m/m) % (m/m)		≤ 2 - 0
2	Współczynnik załamania światła kulek szklanych	współcz.		> 1,5
3	Współczynnik luminancji Q w świetle rozproszonym dla oznakowania świeżego barwy: - białej na nawierzchni asfaltowej - żółtej	mcd m <sup>-2</sup> lx <sup>-1</sup> mcd m <sup>-2</sup> lx <sup>-1</sup>		≥ 130 ≥ 100
4	Współczynnik luminancji β dla oznakowania świeżego barwy - białej - żółtej	współcz. β współcz. β		≥ 0,60 ≥ 0,40
5	Powierzchniowy współczynnik odbłasku dla oznakowania świeżego w stanie suchym barwy: - białej - żółtej	mcd m <sup>-2</sup> lx <sup>-1</sup> mcd m <sup>-2</sup> lx <sup>-1</sup>		≥ 300 ≥ 200
6	Szorstkowość oznakowania - świeżego - używanego (po 3 mies.)	wskaźnik SRT SRT		≥ 50 ≥ 45
7	Trwałość oznakowania wykonanego: - farbami wodorozcieńczalnymi - pozostałymi materiałami	wskaźnik wskaźnik		≥ 5 ≥ 6
8	Czas schnięcia materiału na nawierzchni	h		≤ 2
9	Grubość oznakowania nad powierzchnią nawierzchni - bez mikrokulek szklanych - z mikrokulkami szklanymi	μm mm		- ≤ 5
10	Okres stałości właściwości materiałów do znakowania przy składowaniu	miesiące		≥ 6

#### 6.4. Tolerancje wymiarów oznakowania

##### 6.4.1. Tolerancje nowo wykonanego oznakowania

Tolerancje nowo wykonanego oznakowania poziomego, zgodnego z dokumentacją projektową i „Instrukcją o znakach drogowych poziomych” [3], powinny odpowiadać następującym warunkom:

- szerokość linii może różnić się od wymaganej o ± 5 mm,
- długość linii może być mniejsza od wymaganej co najwyżej o 50 mm lub większa co najwyżej o 150 mm,
- dla linii przerywanych, długość cyklu składającego się z linii i przerwy nie może odbiegać od średniej liczonej z 10 kolejnych cykli o więcej niż ± 50 mm długości wymaganej,
- dla strzałek, liter i cyfr rozstaw punktów narożnikowych nie może mieć większej odchyłki od wymaganego wzoru niż ± 50 mm dla wymiaru długości i ± 20 mm dla wymiaru szerokości.

Przy wykonywaniu nowego oznakowania poziomego, spowodowanego zmianami organizacji ruchu, należy dokładnie usunąć zbędne stare oznakowanie.

##### 6.4.2. Tolerancje przy odnawianiu istniejącego oznakowania

Przy odnawianiu istniejącego oznakowania należy dążyć do pokrycia pełnej powierzchni istniejących znaków, przy zachowaniu dopuszczalnych tolerancji podanych w punkcie 6.4.1.

## **7. OBMIAR ROBÓT**

### **7.1. Ogólne zasady obmiaru robót**

Ogólne zasady obmiaru robót podano w SST D-M-00.00.00 „Wymagania ogólne” pkt 7.

### **7.2. Jednostka obmiarowa**

Jednostką obmiarową oznakowania poziomego jest m<sup>2</sup> (metr kwadratowy) powierzchni naniesionych znaków lub liczba umieszczonych punktowych elementów odblaskowych.

## **8. ODBIÓR ROBÓT**

### **8.1. Ogólne zasady odbioru robót**

Ogólne zasady odbioru robót podano w SST D-M-00.00.00 „Wymagania ogólne” pkt 8.

Roboty uznaje się za wykonane zgodnie z dokumentacją projektową, SST i wymaganiami Inżyniera, jeżeli wszystkie pomiary i badania, z zachowaniem tolerancji wg pkt 6, dały wyniki pozytywne.

### **8.2. Odbiór robót zanikających i ulegających zakryciu**

Odbiór robót zanikających i ulegających zakryciu, w zależności od przyjętego sposobu wykonania robót, może być dokonany po:

- oczyszczeniu powierzchni nawierzchni,
- przedznakowaniu,
- frezowaniu nawierzchni przed wykonaniem znakowania materiałem grubowarstwowym,
- usunięciu istniejącego oznakowania poziomego,
- wykonaniu podkładu (primera) na nawierzchni betonowej.

### **8.3. Odbiór ostateczny**

Odbioru ostatecznego należy dokonać po całkowitym zakończeniu robót, na podstawie wyników pomiarów i badań jakościowych określonych w punktach od 2 do 6.

### **8.4. Odbiór pogwarancyjny**

Odbioru pogwarancyjnego należy dokonać po upływie okresu gwarancyjnego, ustalonego w SST. Sprawdzeniu podlegają cechy oznakowania określone w POD-97 [4].

Zaleca się stosowanie następujących minimalnych okresów gwarancyjnych:

- b) dla oznakowania grubowarstwowego lub znakowania punktowymi elementami odblaskowymi: co najmniej 24 miesiące.

W niektórych przypadkach można rozważyć ograniczenia okresów gwarancyjnych dla oznakowań:

- b) grubowarstwowych

- na nawierzchniach bitumicznych ułożonych do 1 miesiąca przed wykonaniem oznakowania masami chemoutwardzalnymi i termoplastycznymi požądane jest skrócić okres gwarancyjny dla linii segregacyjnych do 1 roku, dla przejść dla pieszych i drobnych elementów do 9 miesięcy.

## **9. PODSTAWA PŁATNOŚCI**

### **9.1. Ogólne ustalenia dotyczące podstawy płatności**

Ogólne ustalenia dotyczące podstawy płatności podano w SST D-M-00.00.00 „Wymagania ogólne” pkt 9.

### **9.2. Cena jednostki obmiarowej**

Cena 1 m<sup>2</sup> wykonania robót obejmuje:

- prace pomiarowe, roboty przygotowawcze i oznakowanie robót,
- przygotowanie i dostarczenie materiałów,
- oczyszczenie podłoża (nawierzchni),
- przedznakowanie,
- naniesienie powłoki znaków na nawierzchnię drogi o kształtach i wymiarach zgodnych z dokumentacją projektową i „Instrukcją o znakach drogowych poziomych”,
- ochrona znaków przed zniszczeniem przez pojazdy w czasie prowadzenia robót,
- przeprowadzenie pomiarów i badań laboratoryjnych wymaganych w specyfikacji technicznej.

## **10. PRZEPISY ZWIĄZANE**

### **10.1. Normy**

1. PN-C-81400 Wyroby lakierowe. Pakowanie, przechowywanie i transport
2. PN-O-79252 Opakowania transportowe z zawartością. Znaki i znakowanie. Wymagania podstawowe.

### **10.2. Inne dokumenty**

3. 3. Instrukcja o znakach drogowych poziomych. Załącznik do zarządzenia Ministra Transportu i Gospodarki Morskiej z dnia 3 marca 1994 r. (M.P. Nr 16, poz. 120)

## D - 07.02.01

### OZNAKOWANIE PIONOWE

#### 1. WSTĘP

##### 1.1. Przedmiot SST

Przedmiotem niniejszej szczegółowej specyfikacji technicznej (SST) są wymagania dotyczące wykonania i odbioru oznakowania pionowego przy rozbudowie drogi gminnej Łaguny - Barańce na odcinku od km 0+008,85 do km 1+661,58.

##### 1.2. Zakres stosowania SST

Szczegółowa specyfikacja techniczna (SST) stosowana jest jako dokument przetargowy i kontraktowy przy zleceniu i realizacji robót określonych w punkcie 1.1.

##### 1.3. Zakres robót objętych SST

Ustalenia zawarte w niniejszej specyfikacji dotyczą zasad prowadzenia robót związanych z wykonywaniem i odbiorem oznakowania pionowego stosowanego na drogach, w postaci:

- znaków ostrzegawczych,
- znaków zakazu i nakazu,
- znaków informacyjnych, kierunku, miejscowości i znaków uzupełniających.

##### 1.4. Określenia podstawowe

**1.4.1.** Znak pionowy - znak wykonany w postaci tarczy lub tablicy z napisami albo symbolami, zwykle umieszczony na konstrukcji wsporczej.

**1.4.2.** Tarcza znaku - element konstrukcyjny, na powierzchni którego umieszczana jest treść znaku. Tarcza może być wykonana z różnych materiałów (stal, aluminium, tworzywa syntetyczne itp.) - jako jednolita lub składana.

**1.4.3.** Lico znaku - przednia część znaku, służąca do podania treści znaku. Lico znaku musi być wykonane jako oklejane folią odblaskową.

**1.4.5.** Znak drogowy odblaskowy - znak, którego lico wykazuje właściwości odblaskowe (wykonane jest z materiału o odbiciu powrotnym - współdrożnym).

**1.4.6.** Konstrukcja wsporcza znaku - słup (słupy), wysięgnik, wspornik itp., na którym zamocowana jest tarcza znaku, wraz z elementami służącymi do przymocowania tarczy (śruby, zaciski itp.).

**1.4.7.** Znak drogowy prześwietlany - znak, w którym wewnętrzne źródło światła jest umieszczone pod przejrzystym licem znaku.

**1.4.8.** Znak drogowy oświetlany - znak, którego lico jest oświetlane źródłem światła umieszczonym na zewnątrz znaku.

**1.4.9.** Znak nowy - znak użytkowany (ustawiony na drodze) lub magazynowany w okresie do 3 miesięcy od daty produkcji.

**1.4.10.** Znak użytkowany - znak ustawiony na drodze lub magazynowany przez okres dłuższy niż 3 miesiące od daty produkcji.

**1.4.11.** Pozostałe określenia podstawowe są zgodne z obowiązującymi, odpowiednimi polskimi normami i z definicjami podanymi w SST D-M-00.00.00 „Wymagania ogólne” pkt 1.4.

##### 1.5. Ogólne wymagania dotyczące robót

Ogólne wymagania dotyczące robót podano w SST D-M-00.00.00 „Wymagania ogólne” pkt 1.5.

#### 2. MATERIAŁY

##### 2.1. Ogólne wymagania dotyczące materiałów

Ogólne wymagania dotyczące materiałów, ich pozyskiwania i składowania podano w SST D-M-00.00.00 „Wymagania ogólne” pkt 2.

##### 2.2. Aprobata techniczna dla materiałów

Każdy materiał do wykonania pionowego znaku drogowego, na który nie ma normy, musi posiadać aprobatę techniczną wydaną przez uprawnioną jednostkę. Znaki drogowe powinny mieć certyfikat bezpieczeństwa (znak „B”) nadany przez uprawnioną jednostkę.

##### 2.3. Materiały stosowane do fundamentów znaków

Fundamenty dla zamocowania konstrukcji wsporczych znaków mogą być wykonywane jako:

- prefabrykaty betonowe,
- z betonu wykonywanego „na mokro”,
- z betonu zbrojonego,
- inne rozwiązania zaakceptowane przez Inżyniera.

Klasa betonu powinna być zgodna z dokumentacją projektową. Beton powinien odpowiadać wymaganiom PN-B-06250 [1].

##### 2.3.1. Cement

Cement stosowany do betonu powinien być cementem portlandzkim klasy 32,5, odpowiadający wymaganiom PN-B-19701 [4].

### 2.3.2. Kruszywo

Kruszywo stosowane do betonu powinno odpowiadać wymaganiom PN-B-06712 [3]. Zaleca się stosowanie kruszywa o marce nie niższej niż klasa betonu.

### 2.3.3. Woda

Woda do betonu powinna być „odmiany 1”, zgodnie z wymaganiami normy PN-B-32250 [6].

### 2.3.4. Domieszki chemiczne

Domieszki chemiczne do betonu powinny być stosowane jeśli przewiduje je dokumentacja projektowa, SST lub wskazania Inżyniera. Domieszki chemiczne powinny odpowiadać wymaganiom PN-B-23010 [5].

W betonie niezbrojonym zaleca się stosować domieszki napowietrzające, a w betonie zbrojonym dodatkowo domieszki uplastyczniające lub upłynniające.

### 2.3.5. Pręty zbrojenia

Pręty zbrojenia w fundamentach z betonu zbrojonego powinny odpowiadać wymaganiom PN-B-06251 [2].

## 2.4. Konstrukcje wsporcze

### 2.4.1. Ogólne charakterystyki konstrukcji

Konstrukcje wsporcze znaków pionowych należy wykonać zgodnie z dokumentacją projektową i SST, a w przypadku braku wystarczających ustaleń, zgodnie z propozycją Wykonawcy zaakceptowaną przez Inżyniera.

Konstrukcje wsporcze można wykonać z ocynkowanych rur lub kątowników względnie innych kształtowników, zaakceptowanych przez Inżyniera.

Wymiary i najważniejsze charakterystyki elementów konstrukcji wsporczej z rur i kątowników podano w tablicy 1 i 2.

Tablica 1. Rury stalowe okrągłe bez szwu walcowane na gorąco wg PN-H-74219 [9]

Średnica zewnętrzna mm	Grubość ścianki mm	Masa 1 m kg/m	Dopuszczalne odchyłki	
			średnicy zewnętrznej	grubości ścianki
44,5	od 2,6 do 11,0	od 2,69 do 9,09	± 1,25 %	± 15 %
48,3	od 2,6 do 11,0	od 2,93 do 10,01		
51,0	od 2,6 do 12,5	od 3,10 do 11,9		
54,0	od 2,6 do 14,2	od 3,30 do 13,9		
57,0	od 2,9 do 14,2	od 3,87 do 15,0		
60,3	od 2,9 do 14,2	od 4,11 do 16,1		
63,5	od 2,9 do 16,0	od 4,33 do 18,7		
70,0	od 2,9 do 16,0	od 4,80 do 21,3		
76,1	od 2,9 do 20,0	od 5,24 do 27,7		
82,5	od 3,2 do 20,0	od 6,26 do 30,8		
88,9	od 3,2 do 34,0	od 6,76 do 34,0		
101,6	od 3,6 do 20,0	od 8,70 do 40,2		
102,0	od 4,0 do 12,0	od 9,67 do 26,6		
108,0	od 3,6 do 20,0	od 9,27 do 43,4		
114,0	od 4,0 do 14,0	od 10,9 do 34,5		
114,3	od 3,6 do 20,0	od 9,83 do 46,5		
121,0	od 4,0 do 16,0	od 11,5 do 41,4		

Tablica 2. Kątowniki równoramienne wg PN-H-93401 [18]

Wymiary ramion mm	Grubość ramienia mm	Masa 1 m kątownika kg/m	Dopuszczalne odchyłki	
			długości ramienia	grubości ramion
40 x 40	od 4 do 5	od 2,42 do 2,97	± 1	± 0,4
45 x 45	od 4 do 5	od 2,74 do 3,38	± 1	± 0,4
50 x 50	od 4 do 6	od 3,06 do 4,47	± 1,5	± 0,5
60 x 60	od 5 do 8	od 4,57 do 7,09	± 1,5	± 0,5
65 x 65	od 6 do 9	od 5,91 do 8,62	± 1,5	± 0,5
75 x 75	od 5 do 9	od 5,76 do 10,00	± 1,5	± 0,5
80 x 80	od 6 do 10	od 7,34 do 11,90	± 1,5	± 0,5
90 x 90	od 6 do 11	od 8,30 do 14,70	± 1,5	± 0,5
100 x 100	od 8 do 12	od 12,20 do 17,80	± 2	± 0,6

#### 2.4.2. Rury

Rury powinny odpowiadać wymaganiom PN-H-74219 [9], PN-H-74220 [10] lub innej normy zaakceptowanej przez Inżyniera.

Powierzchnia zewnętrzna i wewnętrzna rur nie powinna wykazywać wad w postaci łusek, pęknięć, zwalcowania i naderwań. Dopuszczalne są nieznaczne nierówności, pojedyncze rysy wynikające z procesu wytwarzania, mieszczące się w granicach dopuszczalnych odchyłek wymiarowych.

Końce rur powinny być obcięte równo i prostopadle do osi rury.

Pożądane jest, aby rury były dostarczane o długościach:

- dokładnych, zgodnych z zamówieniem; z dopuszczalną odchyłką  $\pm 10$  mm,
- wielokrotnych w stosunku do zamówionych długości dokładnych poniżej 3 m z nadatkiem 5 mm na każde cięcie i z dopuszczalną odchyłką dla całej długości wielokrotnej, jak dla długości dokładnych.

Rury powinny być proste. Dopuszczalna miejscowa krzywizna nie powinna przekraczać 1,5 mm na 1 m długości rury.

Rury powinny być wykonane ze stali w gatunkach dopuszczonych przez normy (np. R 55, R 65, 18G2A): PN-H-84023-07 [15], PN-H-84018 [12], PN-H-84019 [13], PN-H-84030-02 [16] lub inne normy.

Do ocynkowania rur stosuje się gatunek cynku Raf według PN-H-82200 [11].

Rury powinny być dostarczone bez opakowania w wiązkach lub luzem względnie w opakowaniu uzgodnionym z Zamawiającym. Rury powinny być cechowane indywidualnie (dotyczy średnic 31,8 mm i większych i grubości ścianek 3,2 mm i większych) lub na przywieszkach metalowych (dotyczy średnic i grubości mniejszych od wyżej wymienionych). Cechowanie na rurze lub przywieszce powinno co najmniej obejmować: znak wytwórcy, znak stali i numer wytopu.

#### 2.4.3. Kształtowniki

Kształtowniki powinny odpowiadać wymaganiom PN-H-93010 [17]. Powierzchnia kształtownika powinna być charakterystyczna dla procesu walcowania i wolna od wad jak widoczne łuski, pęknięcia, zwalcowania i naderwania. Dopuszczalne są usunięte wady przez szlifowanie lub dłutowanie z tym, że obrobiona powierzchnia powinna mieć łagodne wycięcia i zaokrąglone brzegi, a grubość kształtownika nie może zmniejszyć się poza dopuszczalną dolną odchyłkę wymiarową dla kształtownika.

Kształtowniki powinny być obcięte prostopadle do osi wzdłużnej kształtownika. Powierzchnia końców kształtownika nie powinna wykazywać rzadzisz, rozwarstwień, pęknięć i śladów jamy skurczowej widocznych nie uzbrojonym okiem.

Kształtowniki powinny być ze stali St3W lub St4W oraz mieć własności mechaniczne według PN-H-84020 [14] - tablica 3 lub innej uzgodnionej stali i normy pomiędzy Zamawiającym i wytwórcą.

Kształtowniki mogą być dostarczone luzem lub w wiązkach z tym, że kształtowniki o masie do 25 kg/m dostarcza się tylko w wiązkach.

Tablica 3. Podstawowe własności kształtowników według PN-H-84020 [14]

Stal	Granica plastyczności, MPa, minimum dla wyrobów o grubości lub średnicy, w mm						Wytrzymałość na rozciąganie, MPa, dla wyrobów o grub. lub śred. w mm	
	do 40	od 40 do 65	od 65 do 80	od 80 do 100	od 100 do 150	od 150 do 200	do 100	od 100 do 200
St3W	225	215	205	205	195	185	od 360 do 490	od 340 do 490
St4W	265	255	245	235	225	215	od 420 do 550	od 400 do 550

#### 2.4.4. Elektrody lub drut spawalniczy

Jeśli dokumentacja projektowa, SST lub Inżynier przewidują wykonanie spawanych połączeń elementów, to elektroda powinna spełniać wymagania BN-82/4131-03 [26] lub PN-M-69430 [22], względnie innej uzgodnionej normy, a drut spawalniczy powinien spełniać wymagania PN-M-69420 [21], odpowiednio dla spawania gazowego acetylenowo-tlenowego lub innego zaakceptowanego przez Inżyniera.

Średnica elektrody lub drutu powinna wynosić połowę grubości elementów łączonych lub 6 do 8 mm, gdy elementy łączone są grubsze niż 15 mm.

Powierzchnia elektrody lub drutu powinna być czysta i gładka, bez rdzy, zgorzeliny, brudu lub smarów.

Do każdej partii elektrod lub drutów wytwórcą powinien dostarczyć zaświadczenie, w którym podane są następujące wyniki badań: oględziny zewnętrzne, sprawdzenie wymiarów, sprawdzenie składu chemicznego, sprawdzenie wytrzymałości na rozciąganie, sprawdzenie pakowania oraz stwierdzenie zgodności własności elektrod lub drutów z normą.

Elektrody, druty i pręty powinny być przechowywane w suchych pomieszczeniach wolnych od czynników wywołujących korozję.

#### 2.4.5. Powłoki metalizacyjne cynkowe

W przypadku zastosowania powłoki metalizacyjnej cynkowej na konstrukcjach stalowych, powinna ona być z cynku o czystości nie mniejszej niż 99,5 % i odpowiadać wymaganiom BN-89/1076-02 [25]. Minimalna grubość powłoki cynkowej powinna być zgodna z wymaganiami tablicy 4.

Powierzchnia powłoki powinna być jednorodna pod względem ziarnistości. Nie może ona wykazywać widocznych wad jak rysy, pęknięcia, pęcherze lub odstawanie powłoki od podłoża.

Tablica 4. Minimalna grubość powłoki metalizacyjnej cynkowej narażonej na działanie korozji atmosferycznej według BN-89/1076-02 [25]

Agresywność atmosfery według PN-H-04651 [8]	Minimalna grubość powłoki, $\mu\text{m}$ , przy wymaganej trwałości w latach	
	10	20
Umiarkowana	120	160
Ciężka	160 M	200 M
M - powłoka pokryta dwoma lub większą liczbą warstw powłoki malarskiej		

#### 2.4.6. Gwarancja producenta lub dostawcy na konstrukcję wsporczą

Producent lub dostawca każdej konstrukcji wsporczej, a w przypadku znaków umieszczanych na innych obiektach lub konstrukcjach (wiadukty nad drogą, kładki dla pieszych, słupy latarni itp.), także elementów służących do zamocowania znaków na tym obiekcie lub konstrukcji, obowiązany jest do wydania gwarancji na okres trwałości znaku uzgodniony z odbiorcą. Przedmiotem gwarancji są właściwości techniczne konstrukcji wsporczej lub elementów mocujących oraz trwałość zabezpieczenia przeciwkorozyjnego.

W przypadku słupków znaków pionowych ostrzegawczych, zakazu, nakazu i informacyjnych o standardowych wymiarach oraz w przypadku elementów, służących do zamocowania znaków do innych obiektów lub konstrukcji - gwarancja może być wydana dla partii dostawy. W przypadku konstrukcji wsporczej dla znaków drogowych bramowych i wysięgnikowych gwarancja jest wystawiana indywidualnie dla każdej konstrukcji wsporczej.

### 2.5. Tarcza znaku

#### 2.5.1. Trwałość materiałów na wpływy zewnętrzne

Materiały użyte na lico i tarczę znaku oraz połączenie lica znaku z tarczą znaku, a także sposób wykończenia znaku, muszą wykazywać pełną odporność na oddziaływanie światła, zmian temperatury, wpływy atmosferyczne i występujące w normalnych warunkach oddziaływania chemiczne (w tym korozję elektrochemiczną) - przez cały czas trwałości znaku, określony przez wytwórcę lub dostawcę.

#### 2.5.2. Warunki gwarancyjne producenta lub dostawcy znaku

Producent lub dostawca znaku obowiązany jest przy dostawie określić, uzgodnioną z odbiorcą, trwałość znaku oraz warunki gwarancyjne dla znaku, a także udostępnić na życzenie odbiorcy:

- instrukcję montażu znaku,
- dane szczegółowe o ewentualnych ograniczeniach w stosowaniu znaku,
- instrukcję utrzymania znaku.

#### 2.5.3. Materiały do wykonania tarczy znaku

Materiałami stosowanymi do wykonania tarczy znaku drogowego są:

- blacha stalowa,
- blacha z aluminium lub stopów z aluminium,
- inne materiały, np. sklejka wodoodporna, tworzywa syntetyczne, pod warunkiem uzyskania przez producenta aprobaty technicznej.

#### 2.5.4. Tarcza znaku z blachy stalowej

Tarcza znaku z blachy stalowej grubości co najmniej 1,0 mm powinna być zabezpieczona przed korozją obustronnie cynkowaniem ogniowym lub elektrolitycznym. Dopuszcza się stosowanie innych sposobów zabezpieczenia stalowych tarcz znaków przed korozją, np. przez metalizowanie lub pokrywanie tworzywami syntetycznymi pod warunkiem uzyskania aprobaty technicznej dla danej technologii.

Nie dopuszcza się stosowania stalowych tarcz znaków, zabezpieczonych przed korozją jedynie farbami antykorozyjnymi.

Krawędzie tarczy powinny być zabezpieczone przed korozją farbami ochronnymi o odpowiedniej trwałości, nie mniejszej niż przewidywany okres użytkowania znaku.

Wytrzymałość dla tarczy znaku z blachy stalowej nie powinna być mniejsza niż 310 MPa.

#### 2.5.5. Tarcza znaku z blachy aluminiowej

Blacha z aluminium lub stopów aluminium powinna być odporna na korozję w warunkach zasolenia.

Wymagane grubości:

- z blachy z aluminium dla tarcz znaków wzmocnionych przetłoczeniami lub osadzonych w ramach co najmniej 1,5 mm,
  - z blachy z aluminium dla tarcz płaskich co najmniej 2,0 mm.
- Powierzchnie tarczy nie przykryte folią lub farbami powinny być zabezpieczone przed korozją przy zastosowaniu farby ochronnej lub powłoki z tworzyw sztucznych.
- Wytrzymałość dla tarcz z aluminium i stopów z aluminium powinna wynosić:
- dla tarcz wzmocnionych przetłoczeniem lub osadzonych w ramach, co najmniej 155 MPa,
  - dla tarcz płaskich, co najmniej 200 MPa.

#### 2.5.6. Warunki wykonania tarczy znaku

Tarcza znaku musi być równa i gładka - bez odkształceń płaszczyzny znaku, w tym pofałdowań, wgłęć, lokalnych wgniecień lub nierówności itp. Odchylenie płaszczyzny tarczy znaku (zwichrowanie, pofałdowanie itp.) nie może wynosić więcej niż 1,5 % największego wymiaru znaku.

Krawędzie tarczy znaku muszą być równe i nieostre. Zniekształcenia krawędzi tarczy znaku, pozostałe po tłoczeniu lub innych procesach technologicznych, którym tarcza ta (w znakach drogowych składanych - segmenty tarczy) była poddana, muszą być usunięte.

Tarcze znaków drogowych składanych mogą być wykonane z modułowych kształtowników aluminiowych lub odpowiednio ukształtowanych segmentów stalowych. Dopuszcza się stosowanie modułowych kształtowników z tworzyw syntetycznych lub sklejki wodoodpornej, pod warunkiem uzyskania odpowiedniej aprobaty technicznej. Szczeliny między sąsiednimi segmentami znaku składanego nie mogą być większe od 0,8 mm.

## **2.6. Znaki odblaskowe**

### **2.6.1. Wymagania dotyczące powierzchni odblaskowej**

Znaki drogowe odblaskowe wykonuje się z zasady przez oklejenie tarczy znaku materiałem odblaskowym.

Właściwości folii odblaskowej (odbijającej powrotnie) powinny spełniać wymagania określone w aprobacie technicznej.

### **2.6.2. Wymagania jakościowe znaku odblaskowego**

Folie odblaskowe użyte do wykonania lica znaku powinny wykazywać pełne związanie z tarczą znaku przez cały okres wymaganej trwałości znaku. Niedopuszczalne są lokalne niedoklejenia, odklejania, zluszczenia lub odstawianie folii na krawędziach tarczy znaku oraz na jego powierzchni.

Sposób połączenia folii z powierzchnią tarczy znaku powinien uniemożliwiać jej odłączenie od tarczy bez jej zniszczenia.

Przy malowaniu lub klejeniu symboli lub obrzeży znaków na folii odblaskowej, technologia malowania lub klejenia oraz stosowane w tym celu materiały powinny być uzgodnione z producentem folii.

Okres trwałości znaku wykonanego przy użyciu folii odblaskowych powinien wynosić od 7 do 10 lat, w zależności od rodzaju materiału.

Powierzchnia lica znaku powinna być równa i gładka, nie mogą na niej występować lokalne nierówności i pofałdowania. Niedopuszczalne jest występowanie jakichkolwiek ognisk korozji, zarówno na powierzchni jak i na obrzeżach tarczy znaku.

Dokładność rysunku znaku powinna być taka, aby wady konturów znaku, które mogą powstać przy nanoszeniu farby na odblaskową powierzchnię znaku, nie były większe niż:

- 2 mm dla znaków małych i średnich,
- 3 mm dla znaków dużych i wielkich.

Powstałe zacieki przy nanoszeniu farby na odblaskową część znaku nie powinny być większe w każdym kierunku niż:

- 2 mm dla znaków małych i średnich,
- 3 mm dla znaków dużych i wielkich.

W znakach nowych na każdym z fragmentów powierzchni znaku o wymiarach 4 x 4 cm nie może występować więcej niż 0,7 lokalnych usterek (załamania, pęcherzyki) o wymiarach nie większych niż 1 mm w każdym kierunku. Niedopuszczalne jest występowanie jakichkolwiek zarysowań powierzchni znaku.

W znakach użytkowanych na każdym z fragmentów powierzchni znaku o wymiarach 4 x 4 cm dopuszcza się do 2 usterek jak wyżej, o wymiarach nie większych niż 1 mm w każdym kierunku. Na powierzchni tej dopuszcza się do 3 zarysowań o szerokości nie większej niż 0,8 mm i całkowitej długości nie większej niż 10 cm. Na całkowitej długości znaku dopuszcza się nie więcej niż 5 rys szerokości nie większej niż 0,8 mm i długości przekraczającej 10 cm - pod warunkiem, że zarysowania te nie zniekształcają treści znaku.

W znakach użytkowanych dopuszcza się również lokalne uszkodzenie folii o powierzchni nie przekraczającej 6 mm<sup>2</sup> każde - w liczbie nie większej niż pięć na powierzchni znaku małego lub średniego, oraz o powierzchni nie przekraczającej 8 mm<sup>2</sup> każde - w liczbie nie większej niż 8 na każdym z fragmentów powierzchni znaku dużego lub wielkiego (włączając znaki informacyjne) o wymiarach 1200 x 1200 mm.

Uszkodzenia folii nie mogą zniekształcać treści znaku - w przypadku występowania takiego zniekształcenia znak musi być bezzwłocznie wymieniony.

W znakach nowych niedopuszczalne jest występowanie jakichkolwiek rys, sięgających przez warstwę folii do powierzchni tarczy znaku. W znakach użytkowanych istnienie takich rys jest dopuszczalne pod warunkiem, że występujące w ich otoczeniu ogniska korozyjne nie przekroczą wielkości określonych poniżej.

W znakach użytkowanych dopuszczalne jest występowanie po wymaganym okresie gwarancyjnym, co najwyżej dwóch lokalnych ognisk korozji o wymiarach nie przekraczających 2,0 mm w każdym kierunku na powierzchni każdego z fragmentów znaku o wymiarach 4 x 4 cm. W znakach nowych oraz w znakach znajdujących się w okresie wymaganej gwarancji żadna korozja tarczy znaku nie może występować.

Wymagana jest taka wytrzymałość połączenia folii odblaskowej z tarczą znaku, by po zgięciu tarczy o 90° przy promieniu łuku zgięcia do 10 mm w żadnym miejscu nie uległo ono zniszczeniu.

Tylna strona tarczy znaków odblaskowych musi być zabezpieczona matową farbą nieodblaskową barwy ciemno-szarej (szarej naturalnej) o współczynniku luminancji 0,08 do 0,10 - według wzorca stanowiącego załącznik do „Instrukcji o znakach drogowych pionowych” [28]. Grubość powłoki farby nie może być mniejsza od 20 µm. Gdy tarcza znaku jest wykonana z aluminium lub ze stali cynkowanej ogniowo i cynkowanie to jest wykonywane po ukształtowaniu tarczy - jej krawędzie mogą pozostać niezabezpieczone farbą ochronną.

## **2.7. Materiały do montażu znaków**

Wszystkie ocynkowane łączniki metalowe przewidziane do mocowania między sobą elementów konstrukcji wsporczych znaków jak śruby, listwy, wkręty, nakrętki itp. powinny być czyste, gładkie, bez pęknięć, naderwań, rozwarstwień i wypukłych karbów.

Łączniki mogą być dostarczane w pudełkach tekturowych, pojemnikach blaszanych lub paletach, w zależności od ich wielkości.



## **2.8. Przechowywanie i składowanie materiałów**

Cement stosowany do wykonania fundamentów dla pionowych znaków drogowych powinien być przechowywany zgodnie z BN-88/6731-08 [27].

Kruszywo do betonu należy przechowywać w warunkach zabezpieczających je przed zanieczyszczeniem oraz zmieszaniem z kruszywami innych klas.

Prefabrykaty betonowe powinny być składowane na wyrównanym, utwardzonym i odwodnionym podłożu. Prefabrykaty należy układać na podkładach z zachowaniem prześwitu minimum 10 cm między podłożem a prefabrykatem.

Znaki powinny być przechowywane w pomieszczeniach suchych, z dala od materiałów działających korodująco i w warunkach zabezpieczających przed uszkodzeniami.

## **3. SPRZĘT**

### **3.1. Ogólne wymagania dotyczące sprzętu**

Ogólne wymagania dotyczące sprzętu podano w SST D-M-00.00.00 „Wymagania ogólne” pkt 3.

### **3.2. Sprzęt do wykonania oznakowania pionowego**

Wykonawca przystępujący do wykonania oznakowania pionowego powinien wykazać się możliwością korzystania z następującego sprzętu:

- koparek kołowych, np. 0,15 m<sup>3</sup> lub koparek gąsienicowych, np. 0,25 m<sup>3</sup>,
- żurawi samochodowych o udźwigu do 4 t,
- ewentualnie wiertnic do wykonywania dołów pod słupki w gruncie spoistym,
- betoniarek przewoźnych do wykonywania fundamentów betonowych „na mokro”,
- środków transportowych do przewozu materiałów,
- przewoźnych zbiorników na wodę,
- sprzętu spawalniczego, itp.

## **4. TRANSPORT**

### **4.1. Ogólne wymagania dotyczące transportu**

Ogólne wymagania dotyczące transportu podano w SST D-M-00.00.00 „Wymagania ogólne” pkt 4.

### **4.2. Transport materiałów do pionowego oznakowania dróg**

Transport cementu powinien odbywać się zgodnie z BN-88/6731-08 [27].

Transport kruszywa powinien odbywać się zgodnie z PN-B-06712 [3].

Prefabrykaty betonowe - do zamocowania konstrukcji wsporczych znaków, powinny być przewożone środkami transportowymi w warunkach zabezpieczających je przed uszkodzeniami. Rozmieszczenie prefabrykatów na środkach transportu powinno być symetryczne.

Transport znaków, konstrukcji wsporczych i sprzętu (uchwyty, śruby, nakrętki itp.) powinien się odbywać środkami transportowymi w sposób uniemożliwiający ich przesuwanie się w czasie transportu i uszkodzenie.

## **5. WYKONANIE ROBÓT**

### **5.1. Ogólne zasady wykonywania robót**

Ogólne zasady wykonywania robót podano w SST D-M-00.00.00 „Wymagania ogólne” pkt 5.

### **5.2. Roboty przygotowawcze**

Przed przystąpieniem do robót należy wyznaczyć:

- lokalizację znaku, tj. jego pikietaż oraz odległość od krawędzi jezdni, krawędzi pobocza umocnionego lub pasa awaryjnego postoju,
  - wysokość zamocowania znaku na konstrukcji wsporczej.
- Punkty stabilizujące miejsca ustawienia znaków należy zabezpieczyć w taki sposób, aby w czasie trwania i odbioru robót istniała możliwość sprawdzenia lokalizacji znaków.

Lokalizacja i wysokość zamocowania znaku powinny być zgodne z dokumentacją projektową.

### **5.3. Wykonanie wykopów i fundamentów dla konstrukcji wsporczych znaków**

Sposób wykonania wykopu pod fundament znaku pionowego powinien być dostosowany do głębokości wykopu, rodzaju gruntu i posiadanego sprzętu. Wymiary wykopu powinny być zgodne z dokumentacją projektową lub wskazaniami Inżyniera.

Wykopy fundamentowe powinny być wykonane w takim okresie, aby po ich zakończeniu można było przystąpić natychmiast do wykonania w nich robót fundamentowych.

#### **5.3.1. Prefabrykaty betonowe**

Dno wykopu przed ułożeniem prefabrykatu należy wyrównać i zagęścić. Wolne przestrzenie między ścianami gruntu i prefabrykatem należy wypełnić materiałem kamiennym, np. kłińcem i dokładnie zagęścić ubijakami ręcznymi.

Jeżeli znak jest zlokalizowany na poboczu drogi, to górna powierzchnia prefabrykatu powinna być równa z powierzchnią pobocza lub być wyniesiona nad tę powierzchnię nie więcej niż 0,03 m.

#### **5.3.2. Fundamenty z betonu i betonu zbrojonego**

Wykopy pod fundamenty konstrukcji wsporczych dla zamocowania znaków wielkowymiarowych (znak kierunku i miejscowości), wykonywane z betonu „na mokro” lub z betonu zbrojonego należy wykonać zgodnie z PN-S-02205 [24].

Posadowienie fundamentów w wykopach otwartych bądź rozpartych należy wykonywać zgodnie z dokumentacją projektową, SST lub wskazaniem Inżyniera. Wykopy należy zabezpieczyć przed napływem wód opadowych przez wyprofilowanie terenu ze spadkiem umożliwiającym łatwy odpływ wody poza teren przylegający do wykopu. Dno wykopu powinno być wyrównane z dokładnością  $\pm 2$  cm.

Przy naruszonej strukturze gruntu rodzimego, grunt należy usunąć i miejsce wypełnić do spodu fundamentu betonem klasy B 15. Płaszczyzny boczne fundamentów stykające się z gruntem należy zabezpieczyć izolacją, np. emulsją kationową. Po wykonaniu fundamentu wykop należy zasypać warstwami grubości 20 cm z dokładnym zagęszczeniem gruntu.

#### 5.4. Tolerancje ustawienia znaku pionowego

Konstrukcje wsporcze znaków - słupki, słupy, wysięgniki, konstrukcje dla tablic wielkowymiarowych, powinny być wykonane zgodnie z dokumentacją pionową i SST.

Dopuszczalne tolerancje ustawienia znaku:

- odchyłka od pionu, nie więcej niż  $\pm 1$  %,
- odchyłka w wysokości umieszczenia znaku, nie więcej niż  $\pm 2$  cm,
- odchyłka w odległości ustawienia znaku od krawędzi jezdni utwardzonego pobocza lub pasa awaryjnego postoju, nie więcej niż  $\pm 5$  cm, przy zachowaniu minimalnej odległości umieszczenia znaku zgodnie z Instrukcją o znakach drogowych pionowych [28].

#### 5.5. Wykonanie spawanych złączy elementów metalowych

Złącza spawane elementów metalowych powinny odpowiadać wymaganiom PN-M-69011 [20].

Wytrzymałość zmęczeniowa spoin powinna wynosić od 19 do 32 MPa. Odchyłki wymiarów spoin nie powinny przekraczać  $\pm 0,5$  mm dla spoiny grubości do 6 mm i  $\pm 1,0$  mm dla spoiny o grubości powyżej 6 mm.

Odstęp w złączach zakładkowych i nakładkowych, pomiędzy przylegającymi do siebie płaszczyznami nie powinien być większy niż 1 mm.

Złącza spawane nie powinny mieć wad większych niż podane w tablicy 5. Inżynier może dopuścić wady większe niż podane w tablicy jeśli uzna, że nie mają one zasadniczego wpływu na cechy eksploatacyjne znaku pionowego.

Tablica 5. Dopuszczalne wymiary wad w złączach spawanych, wg PN-M-69775 [23]

Rodzaj wady	Dopuszczalny wymiar wady, mm
Brak przetopu	2,0
Podtopienie lica spoiny	1,5
Porowatość spoiny	3,0
Krater w spoinie	1,5
Wklęśnięcie lica spoiny	1,5
Uszkodzenie mechaniczne spoiny	1,0
Różnica wysokości sąsiednich wgłębień i wypukłości lica spoiny	3,0

#### 5.6. Konstrukcje wsporcze

##### 5.6.1. Zabezpieczenie konstrukcji wsporczej przed najechaniem

Konstrukcje wsporcze znaków drogowych bramowych lub wysięgnikowych jedno lub dwustronnych, jak również konstrukcje wsporcze znaków tablicowych bocznych o powierzchni większej od  $4,5$  m<sup>2</sup>, gdy występuje możliwość bezpośredniego najechania na nie przez pojazd - muszą być zabezpieczone odpowiednio umieszczonymi barierami ochronnymi lub innego rodzaju urządzeniami ochronnymi lub przeciwdestrukcyjnymi, zgodnie z dokumentacją projektową, SST lub wskazaniem Inżyniera. Podobne zabezpieczenie należy stosować w przypadku innych konstrukcji wsporczych, gdy najechanie na nie w większym stopniu zagraża bezpieczeństwu użytkowników pojazdów, niż najechanie pojazdu na barierę, jeśli przewiduje to dokumentacja projektowa, SST lub Inżynier.

##### 5.6.2. Łatwo zrywalne złącza konstrukcji wsporczej

W przypadku konstrukcji wsporczych, nie osłoniętych barierami ochronnymi - zaleca się stosowanie łatwo zrywalnych lub łatwo rozłączalnych przekrojów, złączy lub przegubów o odpowiednio bezpiecznej konstrukcji, umieszczonych na wysokości od 0,15 do 0,20 m nad powierzchnią terenu.

W szczególności - zaleca się stosowanie takich przekrojów, złączy lub przegubów w konstrukcjach wsporczych nie osłoniętych barierami ochronnymi, które znajdują się na obszarach zwiększonego zagrożenia kolizyjnego (ostrza rozgałęzień dróg łącznikowych, zewnętrzna strona łuków drogi itp.).

Łatwo zrywalne lub łatwo rozłączalne złącza, przekroje lub przeguby powinny być tak skonstruowane i umieszczone, by znak wraz z konstrukcją wsporczą po zerwaniu nie przewracał się na jezdnię. Wysokość części konstrukcji wsporczej, pozostałej po odłączeniu górnej jej części od fundamentu, nie może być większa od 0,25 m.

##### 5.6.3. Zapobieganie zagrożeniu użytkowników drogi i terenu przyległego - przez konstrukcję wsporczą

Konstrukcja wsporcza znaku musi być wykonana w sposób ograniczający zagrożenie użytkowników pojazdów samochodowych oraz innych użytkowników drogi i terenu do niej przyległego przy najechaniu przez pojazd na znak. Konstrukcja wsporcza znaku musi zapewnić możliwość łatwej naprawy po najechaniu przez pojazdy lub innego rodzaju uszkodzenia znaku.

#### **5.6.4. Tablicowe znaki drogowe na dwóch słupach lub podporach**

Przy stosowaniu tablicowych znaków drogowych (drogowskazów tablicowych, tablic przeddrogowskazowych, tablic szlaku drogowego, tablic objazdów itp.) umieszczanych na dwóch słupach lub podporach - odległość między tymi słupami lub podporami, mierzona prostopadłe do przewidywanego kierunku najechania przez pojazd, nie może być mniejsza od 1,75 m. Przy stosowaniu większej liczby słupów niż dwa - odległość między nimi może być mniejsza.

#### **5.6.5. Poziom górnej powierzchni fundamentu**

Przy zamocowaniu konstrukcji wsporczej znaku w fundamencie betonowym lub innym podobnym - pożądane jest, by górna część fundamentu pokrywała się z powierzchnią pobocza, pasa dzielącego itp. lub była nad tę powierzchnię wyniesiona nie więcej niż 0,03 m. W przypadku konstrukcji wsporczych, znajdujących się poza koroną drogi, górna część fundamentu powinna być wyniesiona nad powierzchnię terenu nie więcej niż 0,15 m.

#### **5.6.6. Barwa konstrukcji wsporczej**

Konstrukcje wsporcze znaków drogowych pionowych muszą mieć barwę szarą neutralną z tym, że dopuszcza się barwę naturalną pokryć cynkowanych. Zabrania się stosowania pokryć konstrukcji wsporczych o jaskrawej barwie - z wyjątkiem przypadków, gdy jest to wymagane odrębnymi przepisami, wytycznymi lub warunkami technicznymi.

#### **5.7. Połączenie tarczy znaku z konstrukcją wsporczą**

Tarcza znaku musi być zamocowana do konstrukcji wsporczej w sposób uniemożliwiający jej przesunięcie lub obrót.

Materiał i sposób wykonania połączenia tarczy znaku z konstrukcją wsporczą musi umożliwiać, przy użyciu odpowiednich narzędzi, odłączenie tarczy znaku od tej konstrukcji przez cały okres użytkowania znaku.

Na drogach i obszarach, na których występują częste przypadki dewastacji znaków, zaleca się stosowanie elementów złącznych o konstrukcji uniemożliwiającej lub znacznie utrudniającej ich rozłączenie przez osoby niepowołane.

Tarcza znaku składanego musi wykazywać pełną integralność podczas najechania przez pojazd w każdych warunkach kolizji. W szczególności - żaden z segmentów lub elementów tarczy nie może się od niej odłączać w sposób powodujący narażenie kogokolwiek na niebezpieczeństwo lub szkodę.

Nie dopuszcza się zamocowania znaku do konstrukcji wsporczej w sposób wymagający bezpośredniego przeprowadzenia śrub mocujących przez lico znaku.

#### **5.8. Trwałość wykonania znaku pionowego**

Znak drogowy pionowy musi być wykonany w sposób trwały, zapewniający pełną czytelność przedstawionego na nim symbolu lub napisu w całym okresie jego użytkowania, przy czym wpływy zewnętrzne działające na znak, nie mogą powodować zniszczenia treści znaku.

#### **5.9. Urządzenia elektryczne na konstrukcji wsporczej**

Przy umieszczaniu na konstrukcji wsporczej znaku drogowego jakichkolwiek urządzeń elektrycznych - obowiązują zasady oznaczania i zabezpieczania tych urządzeń, określone w odpowiednich przepisach i zaleceniach dotyczących urządzeń elektroenergetycznych.

#### **5.10. Warunki dla oprawy oświetleniowej znaku prześwieczonego**

Oprawa wbudowana w znak powinna spełniać wymagania PN-E-06314 [7] z następującymi uzupełnieniami i zmianami:

- sposób połączeń lica znaku z tarczą znaku w formie komory, w którą wbudowana jest oprawa, powinien zastąpić stopień IP-53 ochrony od wpływu czynników zewnętrznych,
- komora statecznika powinna zapewnić co najmniej stopień ochrony IP-23,
- sprawność świetlna układu nie powinna być mniejsza niż 0,4,
- karta katalogowa może nie zawierać krzywych rozsyłu światłości, wykresów sprawności i izolacji,
- w oznaczeniu musi być podany rok produkcji.

#### **5.11. Tabliczka znamionowa znaku**

Każdy wykonany znak drogowy oraz każda konstrukcja wsporcza musi mieć tabliczkę znamionową z:

- a) nazwą, marką fabryczną lub innym oznaczeniem umożliwiającym identyfikację wytwórcy lub dostawcy,
- b) datą produkcji,
- c) oznaczeniem dotyczącym materiału lica znaku,
- d) datą ustawienia znaku.

Zaleca się, aby tabliczka znamionowa konstrukcji wsporczych zawierała również miesiąc i rok wymaganego przeglądu technicznego.

Napisy na tabliczce znamionowej muszą być wykonane w sposób trwały i wyraźny, czytelny w normalnych warunkach przez cały okres użytkowania znaku.

### **6. KONTROLA JAKOŚCI ROBÓT**

#### **6.1. Ogólne zasady kontroli jakości robót**

Ogólne zasady kontroli jakości robót podano w SST D-M-00.00.00 „Wymagania ogólne” pkt 6.

## 6.2. Badania materiałów do wykonania fundamentów betonowych

Wykonawca powinien przeprowadzić badania materiałów do wykonania fundamentów betonowych „na mokro”. Uwzględniając nieskomplikowany charakter robót fundamentowych, na wniosek Wykonawcy, Inżynier może zwolnić go z potrzeby wykonania badań materiałów dla tych robót.

## 6.3. Badania w czasie wykonywania robót

### 6.3.1. Badania materiałów w czasie wykonywania robót

Wszystkie materiały dostarczone na budowę z aprobatą techniczną lub z deklaracją zgodności wydaną przez producenta powinny być sprawdzone w zakresie powierzchni wyrobu i jego wymiarów.

Częstotliwość badań i ocena ich wyników powinna być zgodna z ustaleniami tablicy 6.

Tablica 6. Częstotliwość badań przy sprawdzeniu powierzchni i wymiarów wyrobów dostarczonych przez producentów

Lp.	Rodzaj badania	Liczba badań	Opis badań	Ocena wyników badań
1	Sprawdzenie powierzchni	od 5 do 10 badań z wybranych losowo elementów w każdej dostarczonej partii wyrobów liczącej do 1000 elementów	Powierzchnię zbadać nieuzbrojonym okiem. Do ew. sprawdzenia głębokości wad użyć dostępnych narzędzi (np. liniałów z czujnikiem, suwmiarek, mikrometrów itp.)	Wyniki badań powinny być zgodne z wymaganiami punktu 2
2	Sprawdzenie wymiarów		Przeprowadzić uniwersalnymi przyrządami pomiarowymi lub sprawdzianami (np. liniałami, przyziarnami itp.)	

W przypadkach budzących wątpliwości można zlecić uprawnionej jednostce zbadanie właściwości dostarczonych wyrobów i materiałów w zakresie wymagań podanych w punkcie 2.

### 6.3.2. Kontrola w czasie wykonywania robót

W czasie wykonywania robót należy sprawdzać:

- zgodność wykonania znaków pionowych z dokumentacją projektową (lokalizacja, wymiary, wysokość zamocowania znaków),
- zachowanie dopuszczalnych odchyłek wymiarów, zgodnie z punktem 2 i 5,
- prawidłowość wykonania wykopów pod konstrukcje wsporcze, zgodnie z punktem 5.3,
- poprawność wykonania fundamentów pod słupki zgodnie z punktem 5.3,
- poprawność ustawienia słupków i konstrukcji wsporczych, zgodnie z punktem 5.4.

W przypadku wykonania spawanych złączy elementów konstrukcji wsporczych:

- przed oględzinami, spoinę i przylegające do niej elementy łączone (od 10 do 20 mm z każdej strony) należy dokładnie oczyścić z zanieczyszczeń utrudniających prowadzenie obserwacji i pomiarów,
- oględziny złączy należy przeprowadzić wizualnie z ewentualnym użyciem lupy o powiększeniu od 2 do 4 razy; do pomiarów spoin powinny być stosowane wzorniki, przyziarny oraz uniwersalne spoinomierze,
- w przypadkach wątpliwych można zlecić uprawnionej jednostce zbadanie wytrzymałości zmęczeniowej spoin, zgodnie z PN-M-06515 [18],
- złącza o wadach większych niż dopuszczalne, określone w punkcie 5.5, powinny być naprawione powtórnie spawaniem.

## 7. OBMIAR ROBÓT

### 7.1. Ogólne zasady obmiaru robót

Ogólne zasady obmiaru robót podano w SST D-M-00.00.00 „Wymagania ogólne” pkt 7.

### 7.2. Jednostka obmiarowa

Jednostkami obmiarowymi są:

- a) szt. (sztuka), dla znaków konwencjonalnych oraz konstrukcji wsporczych,
- b) m<sup>2</sup> (metr kwadratowy) powierzchni tablic dla znaków pozostałych.

## 8. ODBIÓR ROBÓT

### 8.1. Ogólne zasady odbioru robót

Ogólne zasady odbioru robót podano w SST D-M-00.00.00 „Wymagania ogólne” pkt 8.

Roboty uznaje się za wykonane zgodnie z dokumentacją projektową, SST i wymaganiami Inżyniera, jeżeli wszystkie pomiary i badania z zachowaniem tolerancji wg pkt 6, dały wyniki pozytywne.

### 8.2. Odbiór ostateczny

Odbiór robót oznakowania pionowego dokonywany jest na zasadzie odbioru ostatecznego.

Odbiór ostateczny powinien być dokonany po całkowitym zakończeniu robót, na podstawie wyników pomiarów i badań jakościowych określonych w punktach 2 i 5.

### 8.3. Odbiór pogwarancyjny

Odbioru pogwarancyjnego należy dokonać po upływie okresu gwarancyjnego, ustalonego w SST.

## 9. PODSTAWA PŁATNOŚCI

### 9.1. Ogólne ustalenia dotyczące podstawy płatności

Ogólne ustalenia dotyczące podstawy płatności podano w SST D-M-00.00.00 „Wymagania ogólne” pkt 9

### 9.2. Cena jednostki obmiarowej

Cena wykonania jednostki obmiarowej oznakowania pionowego obejmuje:

- prace pomiarowe i roboty przygotowawcze,
- wykonanie fundamentów
- dostarczenie i ustawienie konstrukcji wsporczych,
- zamocowanie tarcz znaków drogowych,
- przeprowadzenie pomiarów i badań wymaganych w specyfikacji technicznej.

## 10. PRZEPISY ZWIĄZANE

### 10.1. Normy

- |     |               |   |
|-----|---------------|---|
| 1.  | PN-B-06250    | Beton zwykły  |
| 2.  | PN-B-06251    | Roboty betonowe i żelbetowe. Wymagania techniczne   |
| 3.  | PN-B-06712    | Kruszywa mineralne do betonu zwykłego   |
| 4.  | PN-B-19701    | Cement. Cement powszechnego użytku. Skład, wymagania i ocena zgodności  |
| 5.  | PN-B-23010    | Domieszki do betonu. Klasyfikacja i określenia  |
| 6.  | PN-B-32250    | Materiały budowlane. Woda do betonów i zapraw   |
| 7.  | PN-E-06314    | Elektryczne oprawy oświetlenia zewnętrznego   |
| 8.  | PN-H-04651    | Ochrona przed korozją. Klasyfikacja i określenie agresywności korozyjnej środowiska   |
| 9.  | PN-H-74219    | Rury stalowe bez szwu walcowane na gorąco ogólnego zastosowania   |
| 10. | PN-H-74220    | Rury stalowe bez szwu ciągnięte i walcowane na zimno ogólnego przeznaczenia   |
| 11. | PN-H-82200    | Cynk  |
| 12. | PN-H-84018    | Stal niskostopowa o podwyższonej wytrzymałości. Gatunki   |
| 13. | PN-H-84019    | Stal niestopowa do utwardzania powierzchniowego i ulepszenia cieplnego. Gatunki   |
| 14. | PN-H-84020    | Stal niestopowa konstrukcyjna ogólnego przeznaczenia. Gatunki   |
| 15. | PN-H-84023-07 | Stal określonego zastosowania. Stal na rury. Gatunki  |
| 16. | PN-H-84030-02 | Stal stopowa konstrukcyjna. Stal do nawęglania. Gatunki   |
| 17. | PN-H-93010    | Stal. Kształtowniki walcowane na gorąco   |
| 18. | PN-H-93401    | Stal walcowana. Kątowniki równoramienne   |
| 19. | PN-M-06515    | Dźwignice. Ogólne zasady projektowania stalowych ustrojów nośnych   |
| 20. | PN-M-69011    | Spawalnictwo. Złącza spawane w konstrukcjach spawanych. Podział i wymagania   |
| 21. | PN-M-69420    | Spawalnictwo. Druty lite do spawania i napawania stali  |
| 22. | PN-M-69430    | Spawalnictwo. Elektrody stalowe otulone do spawania i napawania. Ogólne wymagania i badania                                   |
| 23. | PN-M-69775    | Spawalnictwo. Wadliwość złączy spawanych. Oznaczanie klasy wadliwości na podstawie oględzin zewnętrznych                      |
| 24. | PN-S-02205    | Drogi samochodowe. Roboty ziemne. Wymagania i badania   |
| 25. | BN-89/1076-02 | Ochrona przed korozją. Powłoki metalizacyjne cynkowe i aluminiowe na konstrukcjach stalowych i żeliwnych. Wymagania i badania |
| 26. | BN-82/4131-03 | Spawalnictwo. Pręty i elektrody ze stopów stali i żeliw i pręty z żeliw wysokochromowych do napawania                         |
| 27. | BN-88/6731-08 | Cement. Transport i przechowywanie.   |

### 10.2. Inne dokumenty

28. Instrukcja o znakach drogowych pionowych. Tom I. Zasady stosowania znaków i urządzeń bezpieczeństwa ruchu. Zał. nr 1 do zarządzenia Ministra Transportu i Gospodarki Morskiej z dnia 3 marca 1994 r. (Monitor Polski Nr 16, poz. 120)

**D – 08.01.01b**

**USTAWIENIE KRAWĘŻNIKÓW BETONOWYCH**

**1. WSTĘP**

**1.1. PRZEDMIOT SST**

Przedmiotem niniejszej szczegółowej specyfikacji technicznej (SST) są wymagania dotyczące wykonania i odbioru robót związanych z ustawieniem z ustawieniem krawężników betonowych wraz z wykonaniem ław przy rozbudowie drogi gminnej Łaguny - Barańce na odcinku od km 0+008,85 do km 1+661,58.

**1.2. Zakres stosowania SST**

Szczegółowa specyfikacja techniczna (SST) stosowana jest jako dokument przetargowy i kontraktowy przy zleceniu i realizacji robót określonych w punkcie 1.1.

**1.3. Zakres robót objętych SST**

Ustalenia zawarte w niniejszej specyfikacji dotyczą zasad prowadzenia robót związanych z wykonaniem i odbiorem ustawienia krawężników betonowych typu ulicznego i typu drogowego (wtopionych) na ławach betonowych, żwirowych, tłuczniowych.

**1.4. Określenia podstawowe**

**1.4.1.** Krawężnik betonowy – prefabrykat betonowy, przeznaczony do oddzielenia powierzchni znajdujących się na tym samym poziomie lub na różnych poziomach stosowany:

- a) w celu ograniczania lub wyznaczania granicy rzeczywistej lub wizualnej,
- b) jako kanały odpływowe, oddzielnie lub w połączeniu z innymi krawężnikami,
- c) jako oddzielenie pomiędzy powierzchniami poddanymi różnym rodzajom ruchu drogowego.

**1.4.2.** Wymiar nominalny – wymiar krawężnika określony w celu jego wykonania, któremu powinien odpowiadać wymiar rzeczywisty w określonych granicach dopuszczalnych odchyłek.

**1.4.3.** Pozostałe określenia podstawowe są zgodne z obowiązującymi, odpowiednimi polskimi normami i z definicjami podanymi w SST D-M-00.00.00 „Wymagania ogólne” [1] pkt 1.4.

**1.5. Ogólne wymagania dotyczące robót**

Ogólne wymagania dotyczące robót podano w SST D-M-00.00.00 „Wymagania ogólne” [1] pkt 1.5.

**2. MATERIAŁY**

**2.1. Ogólne wymagania dotyczące materiałów**

Ogólne wymagania dotyczące materiałów, ich pozyskiwania i składowania, podano w SST D-M-00.00.00 „Wymagania ogólne” pkt 2.

**2.2. Materiały do wykonania robót**

**2.2.1. Zgodność materiałów z dokumentacją projektową**

Materiały do wykonania robót powinny być zgodne z ustaleniami dokumentacji projektowej lub SST.

**2.2.2. Stosowane materiały**

Przy ustawianiu krawężników na ławach można stosować następujące materiały:

- krawężniki betonowe,
- piasek na podsypkę i do zapraw,
- cement do podsypki i do zapraw,
- wodę,
- materiały do wykonania ławy.

**2.2.3. Krawężniki betonowe**

**2.2.3.1. Wymagania ogólne wobec krawężników**

Krawężniki betonowe mogą mieć następujące cechy charakterystyczne:

- krawężnik może być produkowany:
  - a) z jednego rodzaju betonu,
  - b) z różnych betonów zastosowanych w warstwie konstrukcyjnej oraz w warstwie ścieralnej (która na całej powierzchni deklarowanej przez producenta jako powierzchnia widoczna powinna mieć minimalną grubość 4 mm),
- skośne krawędzie krawężnika powyżej 2 mm powinny być określone jako fazowane, z wymiarami deklarowanymi przez producenta,
- krawężnik może mieć profile funkcjonalne i/lub dekoracyjne (których nie uwzględnia się przy określaniu wymiarów nominalnych krawężnika); zalecana długość prostego odcinka krawężnika wraz ze złączem wynosi 1000 mm,
- powierzchnia krawężnika może być obrabiana, poddana dodatkowej obróbce lub obróbce chemicznej,

- płaszczyzny czołowe krawężników mogą być proste lub ukształtowane w sposób ułatwiający układanie lub ryglowanie (przykłady w zał. 1),
- krawężniki łukowe mogą być wykonane jako wypukłe lub wklęsłe (przykłady w zał. 2),
- różni się dwa typy krawężników (przykłady w zał. 3):
  - a) uliczne, do oddzielenia powierzchni znajdujących się na różnych poziomach (np. jezdni i chodnika),
  - b) drogowe, do oddzielenia powierzchni znajdujących się na tym samym poziomie (np. jezdni i pobocza).

2.2.3.2. Wymagania techniczne wobec krawężników

Wymagania techniczne stawiane krawężnikom betonowym określa PN-EN 1340 [5] w sposób przedstawiony w tablicy 1.

Tablica 1. Wymagania wobec krawężnika betonowego, ustalone w PN-EN 1340 [5] do stosowania w warunkach kontaktu z solą odładzającą w warunkach mrozu

Lp.	Cecha	Załącznik	Wymagania														
1	Kształt i wymiary																
1.1	Wartości dopuszczalnych odchyłek od wymiarów nominalnych, z dokładnością do milimetra	C	Długość: $\pm 1\%$ , $\geq 4$ mm i $\leq 10$ mm Inne wymiary z wyjątkiem promienia: - dla powierzchni: $\pm 3\%$ , $\geq 3$ mm, $\leq 5$ mm, - dla innych części: $\pm 5\%$ , $\geq 3$ mm, $\leq 10$ mm														
1.2	Dopuszczalne odchyłki od płaskości i prostoliniowości, dla długości pomiarowej 300 mm, 400 mm, 500 mm, 800 mm	C	$\pm 1,5$ mm $\pm 2,0$ mm $\pm 2,5$ mm $\pm 4,0$ mm														
2	Właściwości fizyczne i mechaniczne																
2.1	Odporność na zamrażanie/rozmarzanie z udziałem soli odładzających	D	Ubytek masy po badaniu: wartość średnia $\leq 1,0$ kg/m <sup>2</sup> , przy czym każdy pojedynczy wynik $< 1,5$ kg/m <sup>2</sup>														
2.2	Wytrzymałość na zginanie (Klasa wytrzymałości ustalona w dokumentacji projektowej lub przez Inżyniera)	F	<table border="1"> <thead> <tr> <th>Klasa wytr.</th> <th>Charakterystyczna wytrzymałość, MPa</th> <th>Każdy pojedynczy wynik, MPa</th> </tr> </thead> <tbody> <tr> <td>1</td> <td>3,5</td> <td><math>&gt; 2,8</math></td> </tr> <tr> <td>2</td> <td>5,0</td> <td><math>&gt; 4,0</math></td> </tr> <tr> <td>3</td> <td>6,0</td> <td><math>&gt; 4,8</math></td> </tr> </tbody> </table>	Klasa wytr.	Charakterystyczna wytrzymałość, MPa	Każdy pojedynczy wynik, MPa	1	3,5	$> 2,8$	2	5,0	$> 4,0$	3	6,0	$> 4,8$		
Klasa wytr.	Charakterystyczna wytrzymałość, MPa	Każdy pojedynczy wynik, MPa															
1	3,5	$> 2,8$															
2	5,0	$> 4,0$															
3	6,0	$> 4,8$															
2.3	Trwałość ze względu na wytrzymałość	F	Krawężniki mają zadawalającą trwałość (wytrzymałość) jeśli spełnione są wymagania pktu 2.2 oraz poddawane są normalnej konserwacji														
2.4	Odporność na ścieranie (Klasa odporności ustalona w dokumentacji projektowej lub przez Inżyniera)	G i H	<table border="1"> <thead> <tr> <th rowspan="2">Klasa odporności</th> <th colspan="2">Odporność przy pomiarze na tarczy</th> </tr> <tr> <th>szerokiej ściernej, wg zał. G normy – badanie podstawowe</th> <th>Böhme, wg zał. H normy – badanie alternatywne</th> </tr> </thead> <tbody> <tr> <td>1</td> <td>Nie określa się</td> <td>Nie określa się</td> </tr> <tr> <td>3</td> <td><math>\leq 23</math> mm</td> <td><math>\leq 20000</math> mm<sup>3</sup>/5000 mm<sup>2</sup></td> </tr> <tr> <td>4</td> <td><math>\leq 20</math> mm</td> <td><math>\leq 18000</math> mm<sup>3</sup>/5000 mm<sup>2</sup></td> </tr> </tbody> </table>	Klasa odporności	Odporność przy pomiarze na tarczy		szerokiej ściernej, wg zał. G normy – badanie podstawowe	Böhme, wg zał. H normy – badanie alternatywne	1	Nie określa się	Nie określa się	3	$\leq 23$ mm	$\leq 20000$ mm <sup>3</sup> /5000 mm <sup>2</sup>	4	$\leq 20$ mm	$\leq 18000$ mm <sup>3</sup> /5000 mm <sup>2</sup>
Klasa odporności	Odporność przy pomiarze na tarczy																
	szerokiej ściernej, wg zał. G normy – badanie podstawowe	Böhme, wg zał. H normy – badanie alternatywne															
1	Nie określa się	Nie określa się															
3	$\leq 23$ mm	$\leq 20000$ mm <sup>3</sup> /5000 mm <sup>2</sup>															
4	$\leq 20$ mm	$\leq 18000$ mm <sup>3</sup> /5000 mm <sup>2</sup>															
2.5	Odporność na poślizg/poślizgnięcie	I	a) jeśli górna powierzchnia krawężnika nie była szlifowana i/lub polerowana – zadawalająca odporność, b) jeśli wyjątkowo wymaga się podania wartości odporności na poślizg/poślizgnięcie – należy zadeklarować minimalną jej wartość pomierzoną wg zał. I normy (wahadłowym przyrządem do badania tarcia), c) trwałość odporności na poślizg/poślizgnięcie w normalnych warunkach użytkowania krawężnika jest zadawalająca przez cały okres użytkowania, pod warunkiem właściwego utrzymywania i gdy na znacznej części nie zostało odsłonięte kruszywo podlegające intensywnemu polerowaniu.														
3	Aspekty wizualne																
3.1	Wygląd	J	a) powierzchnia krawężnika nie powinna mieć rys i odprysków, b) nie dopuszcza się rozwarstwień w krawężnikach dwuwarstwowych c) ewentualne wykwyty nie są uważane za istotne														
3.2	Tekstura	J	a) krawężniki z powierzchnią o specjalnej teksturze – producent powinien określić rodzaj tekstury, b) tekstura powinna być porównana z próbkami dostarczonymi przez producenta,														

			zatwierdzonymi przez odbiorcę, c) różnice w jednolitości tekstury, spowodowane nieuniknionymi zmianami we właściwości surowców i warunków twardnienia, nie są uważane za istotne
3.3	Zabarwienie	J	a) barwiona może być warstwa ściernalna lub cały element, b) zabarwienie powinno być porównane z próbkami dostarczonymi przez producenta, zatwierdzonymi przez odbiorcę, c) różnice w jednolitości zabarwienia, spowodowane nieuniknionymi zmianami właściwości surowców lub warunków dojrzewania betonu, nie są uważane za istotne

W przypadku zastosowań krawężników betonowych na powierzchniach innych niż przewidziano w tablicy 1 (np. przy nawierzchniach wewnętrznych, nie narażonych na kontakt z solą odladzającą), wymagania wobec krawężników należy odpowiednio dostosować do ustaleń PN-EN 1340 [5].

#### 2.2.3.3. Składowanie krawężników

Krawężniki betonowe mogą być przechowywane na składowiskach otwartych, posegregowane według typów, rodzajów, kształtów, cech fizycznych i mechanicznych, wielkości, wyglądu itp.

Krawężniki betonowe należy układać z zastosowaniem podkładek i przekładek drewnianych o wymiarach: grubość 2,5 cm, szerokość 5 cm, długości min. 5 cm większej od szerokości krawężnika.

#### 2.2.4. Materiały na podsypkę i do zapraw

Jeśli dokumentacja projektowa lub SST nie ustala inaczej, to należy stosować następujące materiały:

##### a) na podsypkę piaskową

- piasek naturalny wg PN-B-11113 [10], odpowiadający wymaganiom dla gatunku 2 lub 3,
- piasek łamany (0,075÷2) mm, mieszankę drobną granulowaną (0,075÷4) mm albo miał (0÷4) mm, odpowiadający wymaganiom PN-B-11112 [9],

##### b) na podsypkę cementowo-piaskową i do zapraw

- mieszankę cementu i piasku: z piasku naturalnego spełniającego wymagania dla gatunku 1 wg PN-B-11113 [10], cementu 32,5 spełniającego wymagania PN-EN 197-1 [3] i wody odmiany 1 odpowiadającej wymaganiom PN-88/B-32250 [11].

Składowanie kruszywa, nie przeznaczonego do bezpośredniego wbudowania po dostarczeniu na budowę, powinno odbywać się na podłożu równym, utwardzonym i dobrze odwodnionym, przy zabezpieczeniu kruszywa przed zanieczyszczeniem i zmieszaniem z innymi materiałami kamiennymi.

Przechowywanie cementu powinno być zgodne z BN-88/6731-08 [12].

#### 2.2.5. Materiały na ławy

Do wykonania ław pod krawężnik należy stosować, dla:

- a) ławy betonowej – beton klasy C12/15 lub C8/10 wg PN-EN 206-1 [4], a tymczasowo B15 i B10 wg PN-88/B-06250 [6],
- b) ławy żwirowej – żwir odpowiadający wymaganiom PN-B-11111 [8],
- c) ławy tłuczniowej – tłuczeń odpowiadający wymaganiom PN-B-11112 [9].

#### 2.2.6. Masa zalewowa w szczelinach ławy betonowej i spoinach krawężników

Masa zalewowa, do wypełniania szczelin dylatacyjnych, powinna odpowiadać wymaganiom OST D-05.03.04a [2].

### 3. SPRZĘT

#### 3.1. Ogólne wymagania dotyczące sprzętu

Ogólne wymagania dotyczące sprzętu podano w SST D-M-00.00.00 „Wymagania ogólne” [1] pkt 3.

#### 3.2. Sprzęt do wykonania robót

Roboty wykonuje się ręcznie przy zastosowaniu:

- betoniarek do wytwarzania betonu i zapraw oraz przygotowania podsypki cementowo-piaskowej,
- wibratorów płytowych, ubijaków ręcznych lub mechanicznych.

### 4. TRANSPORT

#### 4.1. Ogólne wymagania dotyczące transportu

Ogólne wymagania dotyczące transportu podano w SST D-M-00.00.00 „Wymagania ogólne” [1] pkt 4.

#### 4.2. Transport krawężników

Krawężniki betonowe mogą być przewożone dowolnymi środkami transportowymi.

Krawężniki betonowe układać należy na środkach transportowych w pozycji pionowej z nachyleniem w kierunku jazdy.

Krawężniki powinny być zabezpieczone przed przemieszczeniem się i uszkodzeniami w czasie transportu, a górna warstwa nie powinna wystawać poza ściany środka transportowego więcej niż 1/3 wysokości tej warstwy.

#### 4.3. Transport pozostałych materiałów

Transport cementu powinien się odbywać w warunkach zgodnych z BN-88/6731-08 [12].

Kruszywa można przewozić dowolnym środkiem transportu, w warunkach zabezpieczających je przed zanieczyszczeniem i zmieszaniem z innymi materiałami. Podczas transportu kruszywa powinny być zabezpieczone przed wysypianiem, a kruszywo drobne - przed rozpyleniem.



Masę zalewową należy pakować w bębny blaszane lub beczki. Transport powinien odbywać się w warunkach zabezpieczających przed uszkodzeniem bębnow i beczek.

## **5. WYKONANIE ROBÓT**

### **5.1. Ogólne zasady wykonania robót**

Ogólne zasady wykonania robót podano w SST D-M-00.00.00 „Wymagania ogólne” [1] pkt 5.

### **5.2. Zasady wykonywania robót**

Sposób wykonania robót powinien być zgodny z dokumentacją projektową i SST. W przypadku braku wystarczających danych można korzystać z ustaleń podanych w niniejszej specyfikacji oraz z informacji podanych w załącznikach.

Podstawowe czynności przy wykonywaniu robót obejmują:

1. roboty przygotowawcze,
2. wykonanie ławy,
3. ustawienie krawężników,
4. wypełnienie spoin,
5. roboty wykończeniowe.

### **5.3. Roboty przygotowawcze**

Przed przystąpieniem do robót należy, na podstawie dokumentacji projektowej, SST lub wskazań Inżyniera:

- ustalić lokalizację robót,
- ustalić dane niezbędne do szczegółowego wytyczenia robót oraz ustalenia danych wysokościowych,
- usunąć przeszkody, np. słupki, pacholki, elementy dróg, ogrodzeń itd.
- ustalić materiały niezbędne do wykonania robót,
- określić kolejność, sposób i termin wykonania robót.

### **5.4. Wykonanie ławy**

#### **5.4.1. Koryto pod ławę**

Wymiary wykopu, stanowiącego koryto pod ławę, powinny odpowiadać wymiarom ławy w planie z uwzględnieniem w szerokości dna wykopu ew. konstrukcji szalunku.

Wskaźnik zagęszczenia dna wykonanego koryta pod ławę powinien wynosić co najmniej 0,97 według normalnej metody Proctora.

#### **5.4.2. Ława żwirowa**

Ławę żwirową o wysokości do 10 cm wykonuje się jednowarstwowo przez zasypanie koryta żwirem i zagęszczenie go, polewając wodą.

Ławy o wysokości powyżej 10 cm należy wykonywać dwuwarstwowo, starannie zagęszczając poszczególne warstwy.

#### **5.4.3. Ława tłuczniowa**

Ławę należy wykonywać przez zasypanie wykopu koryta tłuczniem.

Tłuczeń należy starannie ubić polewając wodą. Górną powierzchnię ławy tłuczniowej należy wyrównać kliniecem i ostatecznie zagaęścić.

Przy grubości warstwy tłucznia w ławie wynoszącej powyżej 10 cm należy ławę wykonać dwuwarstwowo, starannie zagęszczając poszczególne warstwy.

#### **5.4.4. Ława betonowa**

Ławę betonową zwykłą w gruntach spoistych wykonuje się bez szalowania, przy gruntach sypkich należy stosować szalowanie.

Ławę betonową z oporem wykonuje się w szalowaniu. Beton rozścielony w szalowaniu lub bezpośrednio w korycie powinien być wyrównywany warstwami. Betonowanie ław należy wykonywać zgodnie z wymaganiami PN-63/B-06251 [7], przy czym należy stosować co 50 m szczeliny dylatacyjne wypełnione bitumiczną masą zalewową.

Przykłady ław betonowych zwykłych i ław z oporem podaje załącznik 4.

### **5.5. Ustawienie krawężników betonowych**

#### **5.5.1. Zasady ustawiania krawężników**

Światło (odległość górnej powierzchni krawężnika od jezdni) powinno być zgodne z ustaleniami dokumentacji projektowej, a w przypadku braku takich ustaleń powinno wynosić od 10 do 12 cm, a w przypadkach wyjątkowych (np. ze względu na „wyrobienie” ścieku) może być zmniejszone do 6 cm lub zwiększone do 16 cm.

Zewnętrzna ściana krawężnika od strony chodnika powinna być po ustawieniu krawężnika obsypana piaskiem, żwirem, tłuczniem lub miejscowym gruntem przepuszczalnym, starannie ubitym.

#### **5.5.2. Ustawienie krawężników na ławie żwirowej lub tłuczniowej**

Ustawianie krawężników na ławie żwirowej i tłuczniowej powinno być wykonywane na podsypce z piasku o grubości warstwy od 3 do 5 cm po zagęszczeniu.

#### **5.5.3. Ustawienie krawężników na ławie betonowej**

Ustawianie krawężników na ławie betonowej wykonuje się na podsypce z piasku lub na podsypce cementowo-piaskowej o grubości 3 do 5 cm po zagęszczeniu.

#### 5.5.4. Wypełnianie spoin

Spoiny krawężników nie powinny przekraczać szerokości 1 cm. Spoiny należy wypełnić żwirem, piaskiem lub zaprawą cementowo-piaskową, przygotowaną w stosunku 1:2. Zalewanie spoin krawężników zaprawą cementowo-piaskową stosuje się wyłącznie do krawężników ustawionych na ławie betonowej.

Spoiny krawężników przed zalaniem zaprawą należy oczyścić i zmyć wodą. Dla zabezpieczenia przed wpływami temperatury krawężniki ustawione na podsypce cementowo-piaskowej i o spoinach zalanych zaprawą należy zalewać co 50 m bitumiczną masą zalewową nad szczeliną dylatacyjną ławy.

#### 5.6. Roboty wykończeniowe

Roboty wykończeniowe powinny być zgodne z dokumentacją projektową i SST. Do robót wykończeniowych należą prace związane z dostosowaniem wykonanych robót do istniejących warunków terenowych, takie jak:

- odtworzenie elementów czasowo usuniętych,
- roboty porządkujące otoczenie terenu robót.

### 6. KONTROLA JAKOŚCI ROBÓT

#### 6.1. Ogólne zasady kontroli jakości robót

Ogólne zasady kontroli jakości robót podano w SST D-M-00.00.00 „Wymagania ogólne” [1] pkt 6.

#### 6.2. Badania przed przystąpieniem do robót

Przed przystąpieniem do robót Wykonawca powinien:

- uzyskać wymagane dokumenty, dopuszczające wyroby budowlane do obrotu i powszechnego stosowania (certyfikaty zgodności, deklaracje zgodności, ew. badania materiałów wykonane przez dostawców itp.),
- ew. wykonać własne badania właściwości materiałów przeznaczonych do wykonania robót, określone w pkt 2 (tablicy 1),
- sprawdzić cechy zewnętrzne krawężników.

Wszystkie dokumenty oraz wyniki badań Wykonawca przedstawia Inżynierowi do akceptacji.

Sprawdzenie wyglądu zewnętrznego krawężników należy przeprowadzić na podstawie oględzin elementu przez pomiar i ocenę uszkodzeń występujących na powierzchniach i krawędziach elementu zgodnie z wymaganiami tablicy 1 i ustaleniami PN-EN 1340 [5].

Badania pozostałych materiałów stosowanych przy ustawianiu krawężników betonowych powinny obejmować właściwości, określone w normach podanych dla odpowiednich materiałów w pkt 2.

#### 6.3. Badania w czasie robót

##### 6.3.1. Sprawdzenie koryta pod ławę

Należy sprawdzać wymiary koryta oraz zagęszczenie podłoża na dnie wykopu.

Tolerancja dla szerokości wykopu wynosi  $\pm 2$  cm. Zagęszczenie podłoża powinno być zgodne z pkt 5.4.1.

##### 6.3.2. Sprawdzenie ław

Przy wykonywaniu ław badaniu podlegają:

- a) zgodność profilu podłużnego górnej powierzchni ław z dokumentacją projektową.  
Profil podłużny górnej powierzchni ławy powinien być zgodny z projektowaną niweletą. Dopuszczalne odchylenia mogą wynosić  $\pm 1$  cm na każde 100 m ławy,
- b) wymiary ław.  
Wymiary ław należy sprawdzić w dwóch dowolnie wybranych punktach na każde 100 m ławy. Tolerancje wymiarów wynoszą:
  - dla wysokości  $\pm 10\%$  wysokości projektowanej,
  - dla szerokości  $\pm 10\%$  szerokości projektowanej,
- c) równość górnej powierzchni ław.  
Równość górnej powierzchni ławy sprawdza się przez przyłożenie w dwóch punktach, na każde 100 m ławy, trzymetrowej łąty. Prześwit pomiędzy górną powierzchnią ławy i przyłożoną łątą nie może przekraczać 1 cm,
- d) zagęszczenie ław z kruszyw.  
Zagęszczenie ław bada się w dwóch przekrojach na każde 100 m. Ławy ze żwiru lub piasku nie mogą wykazywać śladu urządzenia zagęszczającego.  
Ławy z tłuczni, badane próbą wyjęcia poszczególnych ziarn tłuczni, nie powinny pozwalać na wyjęcie ziarna z ławy,
- e) odchylenie linii ław od projektowanego kierunku.  
Dopuszczalne odchylenie linii ław od projektowanego kierunku nie może przekraczać  $\pm 2$  cm na każde 100 m wykonanej ławy.

##### 6.3.3. Sprawdzenie ustawienia krawężników

Przy ustawianiu krawężników należy sprawdzać:

- a) dopuszczalne odchylenia linii krawężników w poziomie od linii projektowanej, które wynosi  $\pm 1$  cm na każde 100 m ustawionego krawężnika,
- b) dopuszczalne odchylenie niwelety górnej płaszczyzny krawężnika od niwelety projektowanej, które wynosi  $\pm 1$  cm na każde 100 m ustawionego krawężnika,
- c) równość górnej powierzchni krawężników, sprawdzane przez przyłożenie w dwóch punktach na każde 100 m krawężnika, trzymetrowej łąty, przy czym prześwit pomiędzy górną powierzchnią krawężnika i przyłożoną łątą nie może przekraczać 1 cm,
- d) dokładność wypełnienia spoin bada się co 10 metrów. Spoiny muszą być wypełnione całkowicie na pełną głębokość.

## 7. OBMIAR ROBÓT

### 7.1. Ogólne zasady obmiaru robót

Ogólne zasady obmiaru robót podano w SST D-M-00.00.00 „Wymagania ogólne” [1] pkt 7.

### 7.2. Jednostka obmiarowa

Jednostką obmiarową jest m (metr) ustawionego krawężnika.

## 8. ODBIÓR ROBÓT

### 8.1. Ogólne zasady odbioru robót

Ogólne zasady odbioru robót podano w SST D-M-00.00.00 „Wymagania ogólne” [1] pkt 8.

Roboty uznaje się za wykonane zgodnie z dokumentacją projektową, SST i wymaganiami Inżyniera, jeżeli wszystkie pomiary i badania z zachowaniem tolerancji wg pkt 6 dały wyniki pozytywne.

### 8.2. Odbiór robót zanikających i ulegających zakryciu

Odbiorowi robót zanikających i ulegających zakryciu podlegają:

- wykonanie koryta pod ławę,
- wykonanie ławy,
- wykonanie podsypki.

Odbiór tych robót powinien być zgodny z wymaganiami pktu 8.2 SST D-M-00.00.00 „Wymagania ogólne” [1] oraz niniejszej SST.

## 9. PODSTAWA PŁATNOŚCI

### 9.1. Ogólne ustalenia dotyczące podstawy płatności

Ogólne ustalenia dotyczące podstawy płatności podano w SST D-M-00.00.00 „Wymagania ogólne” [1] pkt 9.

### 9.2. Cena jednostki obmiarowej

Cena ustawienia 1 m krawężnika obejmuje:

- prace pomiarowe i roboty przygotowawcze,
- oznakowanie robót,
- przygotowanie podłoża,
- dostarczenie materiałów i sprzętu,
- wykonanie koryta pod ławę,
- wykonanie ławy z ewentualnym wykonaniem szalunku i zalaniem szczelin dylatacyjnych,
- wykonanie podsypki,
- ustawienie krawężników z wypełnieniem spoin i zalaniem szczelin według wymagań dokumentacji projektowej, SST i specyfikacji technicznej,
- przeprowadzenie pomiarów i badań wymaganych w specyfikacji technicznej,
- odwiezienie sprzętu.

### 9.3. Spółb rozliczenia robót tymczasowych i prac towarzyszących

Cena wykonania robót określonych niniejszą SST obejmuje:

- roboty tymczasowe, które są potrzebne do wykonania robót podstawowych, ale nie są przekazywane Zamawiającemu i są usuwane po wykonaniu robót podstawowych,
- prace towarzyszące, które są niezbędne do wykonania robót podstawowych, niezaliczane do robót tymczasowych, jak geodezyjne wytyczenie robót itd.

## 10. PRZEPISY ZWIĄZANE

### 10.1. Ogólne specyfikacje techniczne (SST)

- |    |              |   |
|----|--------------|---|
| 1. | D-M-00.00.00 | Wymagania ogólne  |
| 2. | D-05.03.04a  | Wypełnianie szczelin w nawierzchni z betonu cementowego |

### 10.2. Normy

- |     |                                      |  |
|-----|--------------------------------------|--|
| 3.  | PN-EN 197-1:2002                     | Cement. Część 1: Skład, wymagania i kryteria zgodności dotyczące cementu powszechnego użytku |
| 4.  | PN-EN 206-1:2003                     | Beton. Część 1: Wymagania, właściwości, produkcja i zgodność                                 |
| 5.  | PN-EN 1340:2004 i PN-EN 1340:2004/AC | Krawężniki betonowe. Wymagania i metody badań  |
| 6.  | PN-88/B-06250                        | Beton zwykły   |
| 7.  | PN-63/B-06251                        | Roboty betonowe i żelbetowe  |
| 8.  | PN-B-11111:1996                      | Kruszywa mineralne. Kruszywa naturalne do nawierzchni drogowych. Żwir i mieszanka            |
| 9.  | PN-B-11112:1996                      | Kruszywa mineralne. Kruszywo łamane do nawierzchni drogowych                                 |
| 10. | PN-B-11113:1996                      | Kruszywa mineralne. Kruszywa naturalne do nawierzchni drogowych. Piasek                      |
| 11. | PN-88/B-32250                        | Materiały budowlane. Woda do betonów i zapraw  |
| 12. | BN-88/6731-08                        | Cement. Transport i przechowywanie   |

**D - 08.03.01**

**BETONOWE OBRZEŻA CHODNIKOWE**

**1. WSTĘP**

**1.1. Przedmiot SST**

Przedmiotem niniejszej szczegółowej specyfikacji technicznej (SST) są wymagania dotyczące wykonania i odbioru robót związanych z ustawieniem betonowego obrzeża chodnikowego przy rozbudowie drogi gminnej Łaguny - Barańce na odcinku od km 0+008,85 do km 1+661,58.

**1.2. Zakres stosowania SST**

Szczegółowa specyfikacja techniczna (SST) stosowana jest jako dokument przetargowy i kontraktowy przy zleceniu i realizacji robót określonych w punkcie 1.1.

**1.3. Zakres robót objętych SST**

Ustalenia zawarte w niniejszej specyfikacji dotyczą zasad prowadzenia robót związanych z ustawieniem betonowego obrzeża chodnikowego.

**1.4. Określenia podstawowe**

**1.4.1.** Obrzeża chodnikowe - prefabrykowane belki betonowe rozgraniczające jednostronnie lub dwustronnie ciągi komunikacyjne od terenów nie przeznaczonych do komunikacji.

**1.4.2.** Pozostałe określenia podstawowe są zgodne z obowiązującymi, odpowiednimi polskimi normami i definicjami podanymi w SST D-M-00.00.00 „Wymagania ogólne” pkt 1.4.

**1.5. Ogólne wymagania dotyczące robót**

Ogólne wymagania dotyczące robót podano w SST D-M-00.00.00 „Wymagania ogólne” pkt 1.5.

**2. MATERIAŁY**

**2.1. Ogólne wymagania dotyczące materiałów**

Ogólne wymagania dotyczące materiałów, ich pozyskiwania i składowania podano w SST D-M-00.00.00 „Wymagania ogólne” pkt 2.

**2.2. Stosowane materiały**

Materiałami stosowanymi są:

- obrzeża odpowiadające wymaganiom BN-80/6775-04/04 [9] i BN-80/6775-03/01 [8],
- żwir lub piasek do wykonania ław,
- cement wg PN-B-19701 [7],
- piasek do zapraw wg PN-B-06711 [3].

**2.3. Betonowe obrzeża chodnikowe - klasyfikacja**

W zależności od przekroju poprzecznego rozróżnia się dwa rodzaje obrzeży:

- obrzeże niskie - On,
- obrzeże wysokie - Ow.

W zależności od dopuszczalnych wielkości i liczby uszkodzeń oraz odchyłek wymiarowych obrzeża dzieli się na:

- gatunek 1 - G1,
- gatunek 2 - G2.

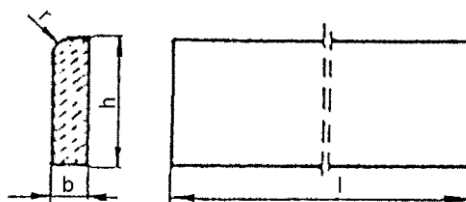
Przykład oznaczenia betonowego obrzeża chodnikowego niskiego (On) o wymiarach 6 x 20 x 75 cm gat. 1:

obrzeże On - I/6/20/75 BN-80/6775-03/04 [9].

**2.4. Betonowe obrzeża chodnikowe - wymagania techniczne**

**2.4.1. Wymiary betonowych obrzeży chodnikowych**

Kształt obrzeży betonowych przedstawiono na rysunku 1, a wymiary podano w tablicy 1.



Rysunek 1. Kształt betonowego obrzeża chodnikowego

Tablica 1. Wymiary obrzeży

Rodzaj obrzeża	Wymiary obrzeży, cm			
	l	b	h	r
On	75	6	20	3
	100	6	20	3
Ow	75	8	30	3
	90	8	24	3
	100	8	30	3

#### 2.4.2. Dopuszczalne odchyłki wymiarów obrzeży

Dopuszczalne odchyłki wymiarów obrzeży podano w tablicy 2.

Tablica 2. Dopuszczalne odchyłki wymiarów obrzeży

Rodzaj wymiaru	Dopuszczalna odchyłka, m	
	Gatunek 1	Gatunek 2
l	± 8	± 12
b, h	± 3	± 3

#### 2.4.3. Dopuszczalne wady i uszkodzenia obrzeży

Powierzchnie obrzeży powinny być bez rys, pęknięć i ubytków betonu, o fakturze z formy lub zatartej. Krawędzie elementów powinny być równe i proste.

Dopuszczalne wady oraz uszkodzenia powierzchni i krawędzi elementów nie powinny przekraczać wartości podanych w tablicy 3.

Tablica 3. Dopuszczalne wady i uszkodzenia obrzeży

Rodzaj wad i uszkodzeń		Dopuszczalna wielkość wad i uszkodzeń	
		Gatunek 1	Gatunek 2
Wklęsłość lub wypukłość powierzchni i krawędzi w mm		2	3
Szczeryby i uszkodzenia krawędzi i naroży	ograniczających powierzchnie górne (ścieralne)	niedopuszczalne	
	ograniczających powierzchnie: pozostałe		
	liczba, max	2	2
	długość, mm, max	20	40
	głębokość, mm, max	6	10

#### 2.4.4. Składowanie

Betonowe obrzeża chodnikowe mogą być przechowywane na składowiskach otwartych, posegregowane według rodzajów i gatunków.

Betonowe obrzeża chodnikowe należy układać z zastosowaniem podkładek i przekładek drewnianych o wymiarach co najmniej: grubość 2,5 cm, szerokość 5 cm, długość minimum 5 cm większa niż szerokość obrzeża.

#### 2.4.5. Beton i jego składniki

Do produkcji obrzeży należy stosować beton według PN-B-06250 [2], klasy B 25 i B 30.

## **2.5. Materiały na ławę i do zaprawy**

Żwir do wykonania ławy powinien odpowiadać wymaganiom PN-B-11111 [5], a piasek - wymaganiom PN-B-11113 [6].

Materiały do zaprawy cementowo-piaskowej powinny odpowiadać wymaganiom podanym w SST D-08.01.01 „Krawężniki betonowe” pkt 2.

## **3. SPRZĘT**

### **3.1. Ogólne wymagania dotyczące sprzętu**

Ogólne wymagania dotyczące sprzętu podano w SST D-M-00.00.00 „Wymagania ogólne” pkt 3.

### **3.2. Sprzęt do ustawiania obrzeży**

Roboty wykonuje się ręcznie przy zastosowaniu drobnego sprzętu pomocniczego.

## **4. TRANSPORT**

### **4.1. Ogólne wymagania dotyczące transportu**

Ogólne wymagania dotyczące transportu podano w SST D-M-00.00.00 „Wymagania ogólne” pkt 4.

### **4.2. Transport obrzeży betonowych**

Betonowe obrzeża chodnikowe mogą być przewożone dowolnymi środkami transportu po osiągnięciu przez beton wytrzymałości minimum 0,7 wytrzymałości projektowanej.

Obrzeża powinny być zabezpieczone przed przemieszczeniem się i uszkodzeniami w czasie transportu.

### **4.3. Transport pozostałych materiałów**

Transport pozostałych materiałów podano w SST D-08.01.01 „Krawężniki betonowe”.

## **5. WYKONANIE ROBÓT**

### **5.1. Ogólne zasady wykonania robót**

Ogólne zasady wykonania robót podano w SST D-M-00.00.00 „Wymagania ogólne” pkt 5.

### **5.2. Wykonanie koryta**

Koryto pod podsypkę (ławę) należy wykonywać zgodnie z PN-B-06050 [1].

Wymiary wykopu powinny odpowiadać wymiarom ławy w planie z uwzględnieniem w szerokości dna wykopu ew. konstrukcji szalunku.

### **5.3. Podłoże lub podsypka (ława)**

Podłoże pod ustawienie obrzeża może stanowić rodzimy grunt piaszczysty lub podsypka (ława) ze żwiru lub piasku, o grubości warstwy od 3 do 5 cm po zagęszczeniu. Podsypkę (ławę) wykonuje się przez zasypanie koryta żwirem lub piaskiem i zagęszczenie z polewaniem wodą.

### **5.4. Ustawienie betonowych obrzeży chodnikowych**

Betonowe obrzeża chodnikowe należy ustawiać na wykonanym podłożu w miejscu i ze światłem (odległością górnej powierzchni obrzeża od ciągu komunikacyjnego) zgodnym z ustaleniami dokumentacji projektowej.

Zewnętrzna ściana obrzeża powinna być obsypana piaskiem, żwirem lub miejscowym gruntem przepuszczalnym, starannie ubitym.

Spoiny nie powinny przekraczać szerokości 1 cm. Należy wypełnić je piaskiem lub zaprawą cementowo-piaskową w stosunku 1:2. Spoiny przed zalaniem należy oczyścić i zmyć wodą. Spoiny muszą być wypełnione całkowicie na pełną głębokość.

## **6. KONTROLA JAKOŚCI ROBÓT**

### **6.1. Ogólne zasady kontroli jakości robót**

Ogólne zasady kontroli jakości robót podano w SST D-M-00.00.00 „Wymagania ogólne” pkt 6.

### **6.2. Badania przed przystąpieniem do robót**

Przed przystąpieniem do robót Wykonawca powinien wykonać badania materiałów przeznaczonych do ustawienia betonowych obrzeży chodnikowych i przedstawić wyniki tych badań Inżynierowi do akceptacji.

Sprawdzenie wyglądu zewnętrznego należy przeprowadzić na podstawie oględzin elementu przez pomiar i policzenie uszkodzeń występujących na powierzchniach i krawędziach elementu, zgodnie z wymaganiami tablicy 3. Pomiary długości i głębokości uszkodzeń należy wykonać za pomocą przymiaru stalowego lub suwmiarki z dokładnością do 1 mm, zgodnie z ustaleniami PN-B-10021 [4].

Sprawdzenie kształtu i wymiarów elementów należy przeprowadzić z dokładnością do 1 mm przy użyciu suwmiarki oraz przymiaru stalowego lub taśmy, zgodnie z wymaganiami tablicy 1 i 2. Sprawdzenie kątów prostych w narożach elementów wykonuje się przez przyłożenie kątownika do badanego naroża i zmierzenia odchyłek z dokładnością do 1 mm.

Badania pozostałych materiałów powinny obejmować wszystkie właściwości określone w normach podanych dla odpowiednich materiałów wymienionych w pkt 2.

### 6.3. Badania w czasie robót

W czasie robót należy sprawdzać wykonanie:

- a) a) koryta pod podsypkę (ławę) - zgodnie z wymaganiami pkt 5.2,
- b) b) podłoża z rodzimego gruntu piaszczystego lub podsypki (ławy) ze żwiru lub piasku - zgodnie z wymaganiami pkt 5.3,
- c) c) ustawienia betonowego obrzeża chodnikowego - zgodnie z wymaganiami pkt 5.4, przy dopuszczalnych odchyleniach:
  - linii obrzeża w planie, które może wynosić  $\pm 2$  cm na każde 100 m długości obrzeża,
  - niwelety górnej płaszczyzny obrzeża, które może wynosić  $\pm 1$  cm na każde 100 m długości obrzeża,
  - wypełnienia spoin, sprawdzane co 10 metrów, które powinno wykazywać całkowite wypełnienie badanej spoiny na pełną głębokość.

## 7. OBMIAR ROBÓT

### 7.1. Ogólne zasady obmiaru robót

Ogólne zasady obmiaru robót podano w SST D-M-00.00.00 „Wymagania ogólne” pkt 7.

### 7.2. Jednostka obmiarowa

Jednostką obmiarową jest m (metr) ustawionego betonowego obrzeża chodnikowego.

## 8. ODBIÓR ROBÓT

### 8.1. Ogólne zasady odbioru robót

Ogólne zasady odbioru robót podano w SST D-M-00.00.00 „Wymagania ogólne” pkt 8.

Roboty uznaje się za wykonane zgodnie z dokumentacją projektową, SST i wymaganiami Inżyniera, jeżeli wszystkie pomiary i badania z zachowaniem tolerancji wg pkt 6 dały wyniki pozytywne.

### 8.2. Odbiór robót zanikających i ulegających zakryciu

Odbiorowi robót zanikających i ulegających zakryciu podlegają:

- wykonane koryto,
- wykonana podsypka.

## 9. PODSTAWA PŁATNOŚCI

### 9.1. Ogólne ustalenia dotyczące podstawy płatności

Ogólne ustalenia dotyczące podstawy płatności podano w SST D-M-00.00.00 „Wymagania ogólne” pkt 9.

### 9.2. Cena jednostki obmiarowej

Cena wykonania 1 m betonowego obrzeża chodnikowego obejmuje:

- prace pomiarowe i roboty przygotowawcze,
- dostarczenie materiałów,
- wykonanie koryta,
- rozścielenie i ubicie podsypki,
- ustawienie obrzeża,
- wypełnienie spoin,
- obsypanie zewnętrznej ściany obrzeża,
- wykonanie badań i pomiarów wymaganych w specyfikacji technicznej.

## 10. PRZEPISY ZWIĄZANE

### Normy

- |    |                  |  |
|----|------------------|--|
| 1. | PN-B-06050       | Roboty ziemne budowlane  |
| 2. | PN-B-06250       | Beton zwykły   |
| 3. | PN-B-06711       | Kruszywo mineralne. Piasek do betonów i zapraw   |
| 4. | PN-B-10021       | Prefabrykaty budowlane z betonu. Metody pomiaru cech geometrycznych  |
| 5. | PN-B-11111       | Kruszywo mineralne. Kruszywa naturalne do nawierzchni drogowych. Żwir i mieszanka  |
| 6. | PN-B-11113       | Kruszywo mineralne. Kruszywa naturalne do nawierzchni drogowych. Piasek  |
| 7. | PN-B-19701       | Cement. Cement powszechnego użytku. Skład, wymagania i ocena zgodności   |
| 8. | BN-80/6775-03/01 | Prefabrykaty budowlane z betonu. Elementy nawierzchni dróg, ulic, parkingów i torowisk tramwajowych. Wspólne wymagania i badania |
| 9. | BN-80/6775-03/04 | Prefabrykaty budowlane z betonu. Elementy nawierzchni dróg, ulic, parkingów i torowisk tramwajowych. Krawężniki i obrzeża.       |

**D - 09.01.01**

**ZIELEŃ DROGOWA (HUMUSOWANIE Z OBSIANIEM TRAWĄ)**

**1. WSTĘP**

**1.1. Przedmiot SST**

Przedmiotem niniejszej szczegółowej specyfikacji technicznej (SST) są wymagania dotyczące wykonania i odbioru robót związanych z założeniem i pielęgnacją zieleni drogowej przy rozbudowie drogi gminnej Łaguny - Barańce na odcinku od km 0+008,85 do km 1+661,58.

**1.2. Zakres stosowania SST**

Szczegółowa specyfikacja techniczna (SST) stanowi obowiązującą podstawę opracowania szczegółowej specyfikacji technicznej (SST) stosowanej jako dokument przetargowy i kontraktowy przy zleceniu i realizacji robót ujętych w punkcie 1.1.

**1.3. Zakres robót objętych SST**

Ustalenia zawarte w niniejszej specyfikacji dotyczą zasad prowadzenia robót związanych z:

- zakładaniem i pielęgnacją trawników na terenie płaskim i na skarpach,

**1.4. Określenia podstawowe**

**1.4.1.** Ziemia urodzajna - ziemia posiadająca właściwości zapewniające roślinom prawidłowy rozwój.

**1.4.2.** Pozostałe określenia podstawowe są zgodne z obowiązującymi, odpowiednimi polskimi normami i z definicjami podanymi w SST D-M-00.00.00 „Wymagania ogólne” pkt 1.4.

**1.5. Ogólne wymagania dotyczące robót**

Ogólne wymagania dotyczące robót podano w SST D-M-00.00.00 „Wymagania ogólne” pkt 1.5.

**2. MATERIAŁY**

**2.1. Ogólne wymagania dotyczące materiałów**

Ogólne wymagania dotyczące materiałów, ich pozyskiwania i składowania, podano w SST D-M-00.00.00 „Wymagania ogólne” pkt 2.

**2.2. Ziemia urodzajna**

Ziemia urodzajna, w zależności od miejsca pozyskania, powinna posiadać następujące charakterystyki:

- ziemia rodzima - powinna być zdjeta przed rozpoczęciem robót budowlanych i zmagazynowana w przyrmach nie przekraczających 2 m wysokości,
- ziemia pozyskana w innym miejscu i dostarczona na plac budowy - nie może być zagruzowana, przerośnięta korzeniami, zasolona lub zanieczyszczona chemicznie.

**2.3. Ziemia kompostowa**

Do nawożenia gleby mogą być stosowane komposty, powstające w wyniku rozkładu różnych odpadków roślinnych i zwierzęcych (np. torfu, fekaliiów, kory drzewnej, chwastów, plewów), przy kompostowaniu ich na otwartym powietrzu w przyrmach, w sposób i w warunkach zapewniających utrzymanie wymaganych cech i wskaźników jakości kompostu.

Kompost fekalioowo-torfowy - wyrób uzyskuje się przez kompostowanie torfu z fekaliami i ściekami bytowymi z osadników, z osiedli mieszkaniowych.

Kompost fekalioowo-torfowy powinien odpowiadać wymaganiom BN-73/0522-01 [5], a torf użyty jako komponent do wyrobu kompostu - PN-G-98011 [1].

Kompost z kory drzewnej - wyrób uzyskuje się przez kompostowanie kory zmieszanej z mocznikiem i osadami z oczyszczalni ścieków pocelulozowych, przez okres około 3-ch miesięcy. Kompost z kory sosnowej może być stosowany jako nawóz organiczny przy przygotowaniu gleby pod zieleń w okresie jesieni, przez zmieszanie kompostu z glebą.

**3.0. Trawniki**

**3.1.1. Wymagania dotyczące wykonania trawników**

Wymagania dotyczące wykonania robót związanych z trawnikami są następujące:

- teren pod trawniki musi być oczyszczony z gruzu i zanieczyszczeń,
- przy wymianie gruntu rodzimego na ziemię urodzajną teren powinien być obniżony w stosunku do gazonów lub krawężników o ok. 15 cm - jest to miejsce na ziemię urodzajną (ok. 10 cm) i kompost (ok. 2 do 3 cm),
- przy zakładaniu trawników na gruncie rodzimym krawężnik powinien znajdować się 2 do 3 cm nad terenem,
- teren powinien być wyrównany i splantowany,
- ziemia urodzajna powinna być rozścielona równą warstwą i wymieszana z kompostem, nawozami mineralnymi oraz starannie wyrównana,
- przed siewem nasion trawy ziemię należy wałować wałem gładkim, a potem wałem - kolczatką lub zagrabieć,
- siew powinien być dokonany w dni bezwietrzne,
- okres siania - najlepszy okres wiosenny, najpóźniej do połowy września,



- na terenie płaskim nasiona traw wysiewane są w ilości od 1 do 4 kg na 100 m<sup>2</sup>, chyba że SST przewiduje inaczej,
- na skarpach nasiona traw wysiewane są w ilości 4 kg na 100 m<sup>2</sup>, chyba że SST przewiduje inaczej,
- przykrycie nasion - przez przemieszanie z ziemią grabiami lub wałem kolczatką,
- po wysiewie nasion ziemia powinna być wałowana lekkim wałem w celu ostatecznego wyrównania i stworzenia dobrych warunków dla podsiąkania wody. Jeżeli przykrycie nasion nastąpiło przez wałowanie kolczatką, można już nie stosować wału gładkiego,
- mieszanka nasion trawnikowych może być gotowa lub wykonana wg składu podanego w SST.

### 3.1.2. Pielęgnacja trawników

Najważniejszym zabiegiem w pielęgnacji trawników jest koszenie:

- pierwsze koszenie powinno być przeprowadzone, gdy trawa osiągnie wysokość około 10 cm,
- następne koszenia powinny się odbywać w takich odstępach czasu, aby wysokość trawy przed kolejnym koszeniem nie przekraczała wysokości 10 do 12 cm,
- ostatnie, przedzimowe koszenie trawników powinno być wykonane z 1-miesięcznym wyprzedzeniem spodziewanego nastania mrozów (dla warunków klimatycznych Polski można przyjąć pierwszą połowę października),
- koszenia trawników w całym okresie pielęgnacji powinny się odbywać często i w regularnych odstępach czasu, przy czym częstotliwość koszenia i wysokość cięcia, należy uzależniać od gatunku wysianej trawy,
- chwasty trwałe w pierwszym okresie należy usuwać ręcznie; środki chwastobójcze o selektywnym działaniu należy stosować z dużą ostrożnością i dopiero po okresie 6 miesięcy od założenia trawnika.

Trawniki wymagają nawożenia mineralnego - około 3 kg NPK na 1 ar w ciągu roku. Mieszanki nawozów należy przygotowywać tak, aby trawom zapewnić składniki wymagane w poszczególnych porach roku:

- wiosną, trawnik wymaga mieszanki z przewagą azotu,
- od połowy lata należy ograniczyć azot, zwiększając dawki potasu i fosforu,
- ostatnie nawożenie nie powinno zawierać azotu, lecz tylko fosfor i potas.

## 4. KONTROLA JAKOŚCI ROBÓT

### 4.1. Ogólne zasady kontroli jakości robót

Ogólne zasady kontroli jakości robót podano w SST D-M-00.00.00 „Wymagania ogólne” pkt 6.

### 4.2. Trawniki

Kontrola w czasie wykonywania trawników polega na sprawdzeniu:

- oczyszczenia terenu z gruzu i zanieczyszczeń,
- określenia ilości zanieczyszczeń (w m<sup>3</sup>),
- pomiaru odległości wywozu zanieczyszczeń na zwalę,
- wymiany gleby jałowej na ziemię urodzajną z kontrolą grubości warstwy rozścielonej ziemi,
- ilości rozrzuconego kompostu,
- prawidłowego uwałowania terenu,
- zgodności składu gotowej mieszanki traw z ustaleniami dokumentacji projektowej,
- gęstości zasiewu nasion,
- prawidłowej częstotliwości koszenia trawników i ich odchwaszczania,
- okresów podlewania, zwłaszcza podczas suszy,
- dosiewania płaszczyzn trawników o zbyt małej gęstości wykiełkowanych ździebeł trawy.

Kontrola robót przy odbiorze trawników dotyczy:

- prawidłowej gęstości trawy (trawniki bez tzw. „łysin”),
- obecności gatunków niewysiewanych oraz chwastów.

## 5. OBMIAR ROBÓT

### 5.1. Ogólne zasady obmiaru robót

Ogólne zasady obmiaru robót podano w SST D-M-00.00.00 „Wymagania ogólne” pkt 7.

### 5.2. Jednostka obmiarowa

Jednostką obmiarową jest:

- m<sup>2</sup> (metr kwadratowy) wykonania: trawników i kwietników z roślin jednorocznych, dwuletnich i wieloletnich (oprócz roślin cebulkowych i róż),

## 6. ODBIÓR ROBÓT

Ogólne zasady odbioru robót podano w SST D-M-00.00.00 „Wymagania ogólne” pkt 8.

Roboty uznaje się za wykonane zgodnie z dokumentacją projektową, SST i wymaganiami Inżyniera, jeżeli wszystkie pomiary i badania z zachowaniem tolerancji wg pkt 6 dały wyniki pozytywne.

## 7. PODSTAWA PŁATNOŚCI

### 7.1. Ogólne ustalenia dotyczące podstawy płatności

Ogólne ustalenia dotyczące podstawy płatności podano w SST D-M-00.00.00 „Wymagania ogólne” pkt 9.

### 7.2. Cena jednostki obmiarowej

Cena wykonania 1 m<sup>2</sup> trawnika obejmuje:

- roboty przygotowawcze: oczyszczenie terenu, dowóz ziemi urodzajnej, rozścielenie ziemi urodzajnej, rozrzuconie kompostu,

- zakładanie trawników,
- pielęgnację trawników: podlewanie, koszenie, nawożenie, odchwaszczanie.  
Cena wykonania 1 m<sup>2</sup> kwietnika obejmuje:
- przygotowanie podłoża (wymiana gleby, dodanie kompostu),
- dostarczenie i zasadzenie materiału roślinnego zgodnie z dokumentacją projektową,
- zasadzenie materiału roślinnego,
- pielęgnację: podlewanie, odchwaszczanie, nawożenie, zabezpieczenie na okres zimy.  
Cena posadzenia 1 sztuki drzewa lub krzewu obejmuje:
- roboty przygotowawcze: wyznaczenie miejsc sadzenia, wykopanie i zaprawienie dołków,
- dostarczenie materiału roślinnego,
- pielęgnację posadzonych drzew i krzewów: podlewanie, odchwaszczanie, nawożenie.

#### **8. PRZEPISY ZWIĄZANE**

1. PN-G-98011 Torf rolniczy
2. BN-73/0522-01 Kompost fekalioowo-torfowy
3. BN-76/9125-01 Rośliny kwietnikowe jednoroczne i dwuletnie.