

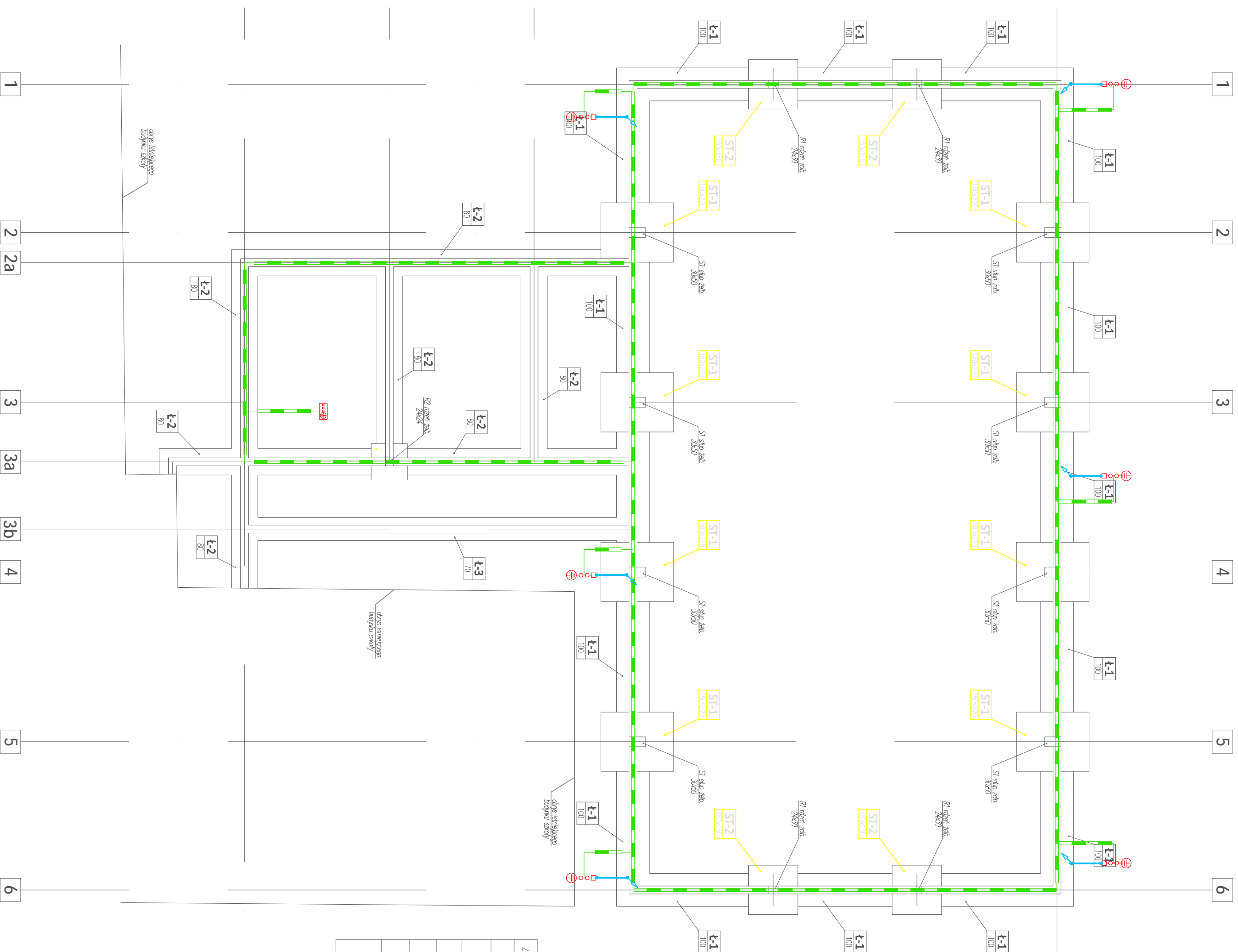
Organ prowadzący państwową szkołę  
 podstawową i przedszkole  
 STANISŁAW CIECHANOWSKI  
 ul. Wierzbowska 34  
 14-207-2-0034  
 P. 14.08.2020-633  
 2020.05.16  
 Z up. STANISŁAW  
 mgr inż. Andrzej Gronowski  
 Kierownik Powiatowego Ośrodka  
 Zarządu Geodezyjno-Kartograficznego

**MAPA DO CELÓW PROJEKTOWYCH**

Oznaczenie konkretnego zgrupowania pracy geodezyjnej		WG-PO-64-0-485-2020	
Miejscowość	WOLA WIERZBOWSKA		
Jednostka ewidencyjna	140207-2	OPINOGÓRA GÓRNA	140207-2-0034
Obiekt ewidencyjny, numer działek	WOLA WIERZBOWSKA, dz. 34		
Mapa	skala 1:500	7.190.18.25.34-7.198.18.051.2	
Nazwa układu współrzędnych	2000 sfera 71219		
Uzasadnienie granic obszaru, który był przedmiotem aktualizacji	Kreślono 86		
Strzeżność granic, wpływ na zagospodarowanie gruntów zlokalizowanych w granicach projektowanej inwestycji	Wykonanie mapy nie było poprzedzone ustanowieniem danych ewidencyjnych służących granicą obciążeniową w granicach projektowanej inwestycji; badawianym		
Data opracowania	Inia zabudowy - element nie stanowi treści mapy zasahowej		
GEO-PLAN		GEOFFTA URZĄWIENIOWY	
ul. Kosciuszki 5, 06-503 Szczepanów tel: 084 654 872		ul. Kosciuszki 5, 06-503 Szczepanów tel: 084 654 872	

Jednostka projektowa: Biuro Projektów "INWEST-IP" 06-400 Ciechanów ul. Batalionów Chłopskich 17A  
 tel.: (023) 673 48 78 email: inwest-ip@cihome.pl

INWESTOR		GMINA OPINOGÓRA GÓRNA UL. Z KRASINSKIEGO 4, 06-406 OPINOGÓRA	
ADRES INWESTYCJI		OBJĘTOŚĆ: 140202, 1.0034 WOLA WIERZBOWSKA JEDNOSTKA EWIDENCYJNA: 140207-2 OPINOGÓRA GÓRNA DZIAŁKA NUMER: 34	
OBJEKT		SALA GIMNASTYCZNA Z ŁĄCZNIKIEM	
FAZA		PROJEKT BUDOWLANY	
TEMAT		Wstępna linia zasilająca	
SKALA		1:100	DATA Kwiecień 2020r. NR RYS. EI
AUTORZY		PDPPIIS NR UPRAWNIENI	
PROJEKTANT		MGR INŻ. MIRONOSŁAW KUDNIA	CIEI3/86
Sprawdzający		MGR INŻ. SŁAWOMIR RADZIŚCZEWSKI	MAZ/0540/POD/E/14



Zestawienie danych z projektu

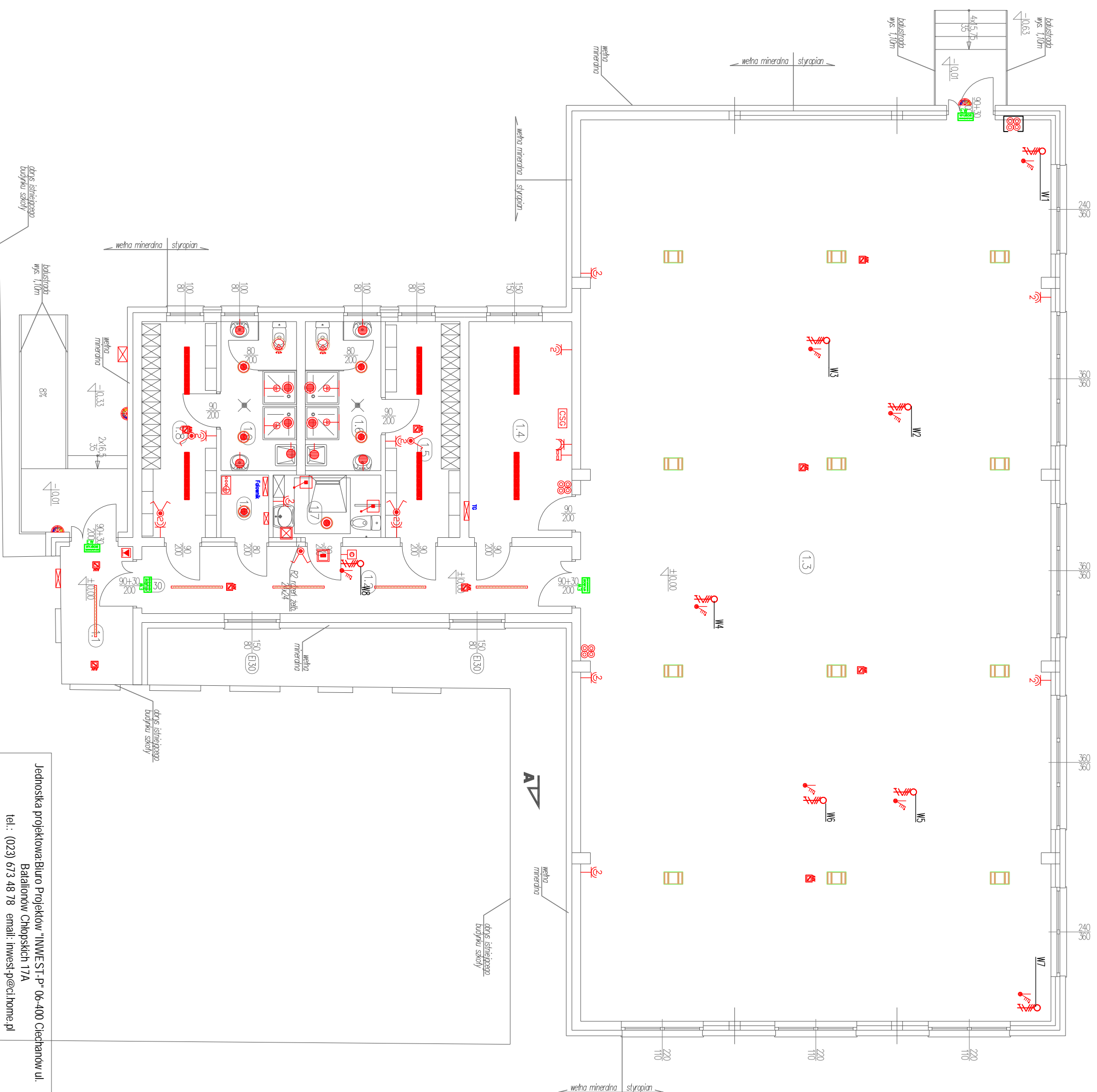
Blok	Nozwa	Ilość
	Połączenie przewodów odprowadzających ze złączami	5,76 m
	Uziom fundamentowy FeZn 30x4	120,61 m
	Główna szyna połączeń wyrównawczych	1 szt.
	Przewody odprowadzające	6 szt.
	Złącze kontrolne gruntowe	6 szt.

Jednostka projektowa: Biuro Projektów "INWEST-P" 06-400 Ciechanów ul. Batalionów Chłopskich 17A  
 tel.: (023) 673 48 78 email: inwest-p@cihome.pl

INSTALACJA ELEKTRYCZNA

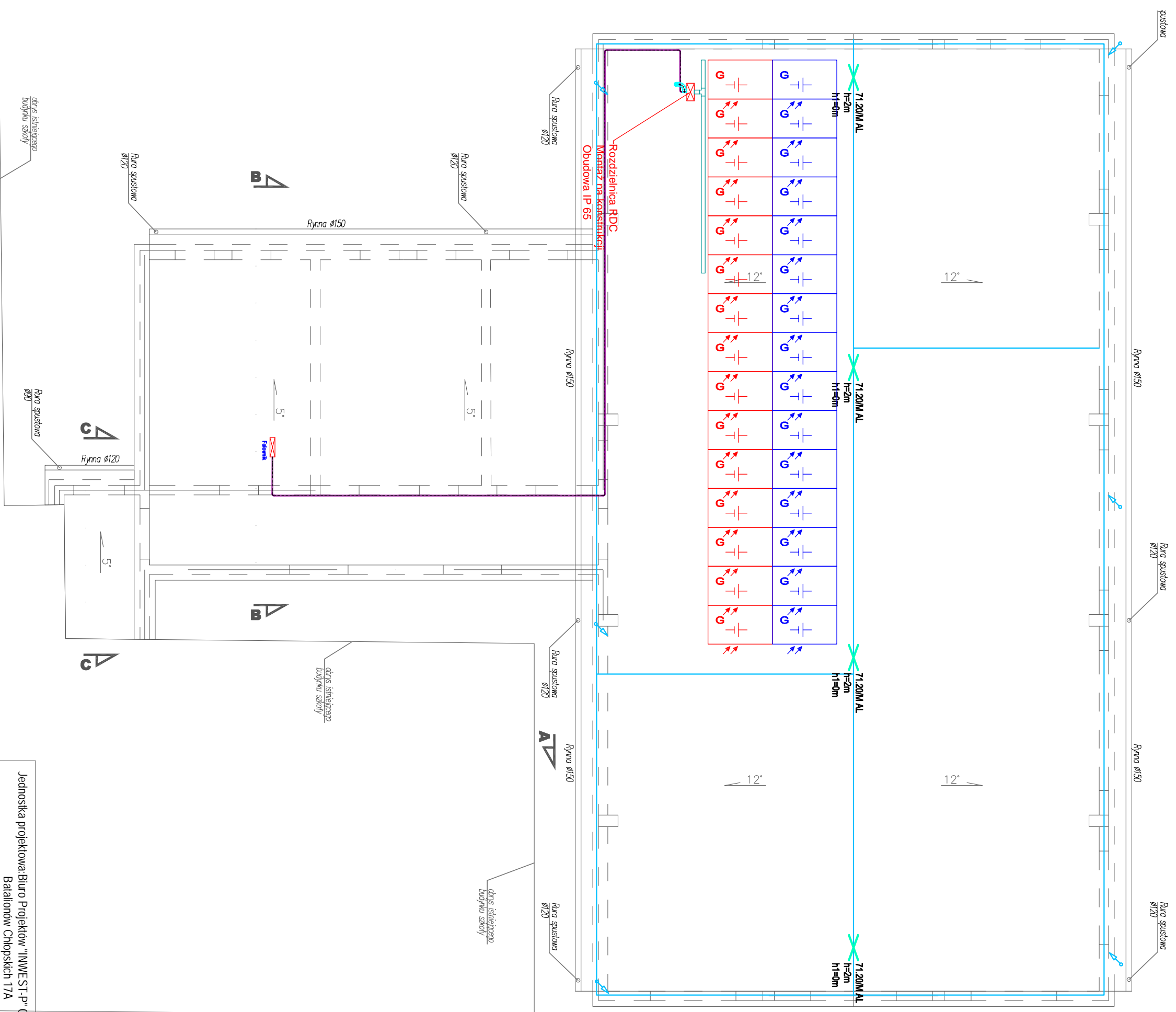
INWESTOR	GINNA OPINOGÓRA GÓRNA UL. Z KRASINSKIEGO 4, 06-406 OPINOGÓRA
ADRES INWESTYCJI	OBREB EWIDENCYJNY: 140202_10034 WOLA WIERZBOWSKA JEDNOSTKA EWIDENCYJNA: 140207_Z OPINOGÓRA GÓRNA DZIAŁKA NUMER: 34
DBIEKT	SALA GIMNASTYCZNA Z ŁĄCZNIKIEM
FAZA	PROJEKT BUDOWLANY
TEMAT	Rzut instalacji uzamkniętej
SKALA	1:100 DATA Kwiecień 2020r NR RYS. E2
AUTORZY	PODPIS NR UPRAWNIEN
PROJEKTANT	MGR INŻ. MIROSLAW KMNCA CIE13/86

Zestawienie danych z projektu		
Blok	Nozwa	Ilość
	centrała wentylacyjna N1/W1	1 szt.
	centrałka sterowanie ogrzewaniem soił	1 szt.
	Elektryczny pojemnościowy podurymywkowy ogrzewacz wody V=10dm	6 szt.
	Elektryczny przepływowy pogodrzewacz wody prysznicowy, 230V, 5,5kW	4 szt.
	Falownik 10 kW	1 szt.
	Gniazdo hermetyczne, 2-krotne	11 szt.
	Główny przełącznikowy wyłącznik prądu	1 szt.
	Kasownik systemu przyzewowego	1 szt.
	Lampka sygnalizacyjna systemu przyzewowego	1 szt.
	Oprawa LED 10W IP 54 800lm z wbudowanym czujnikiem ruchu	2 szt.
	Oprawa LED 1200mm 3600lm/43W 3000K pleksi opadłowa IP20 szara	5 szt.
	Oprawa LED ED 18300LM LED 103W 13250lm/840 Ra>80 IP 66	12 szt.
	Oprawa LED 40W 4200 lm IP40	6 szt.
	Oprawa oświetlenia awaryjnego LED 5W 427 lm	10 szt.
	Oprawa zewnętrzna LED 19W 1800lm IP 65 z modułem awaryjnym 1h z mikrofalowym czujnikiem ruchu	3 szt.
	Punkt elektryczno logiczny 2 gniazd 230 V dedykowane +gniazdo 2xRJ 45	1 szt.
	Przycisk	12 szt.
	Przycisk podrigowy systemu przyzewowego	2 szt.
	Szyna uziemiajca GSPW	1 szt.
	Miejscowa szyna połączeń wyrównawczych	4 szt.
	wypust jednofazowy zasilania urządzeń wentylacji	8 szt.
	Wyłącznik serwisowy lub gniazdo rozdzielne	8 szt.
	Złącze wyłącznikowe	1 szt.
	Złącze świecznikowy hermetyczny	5 szt.



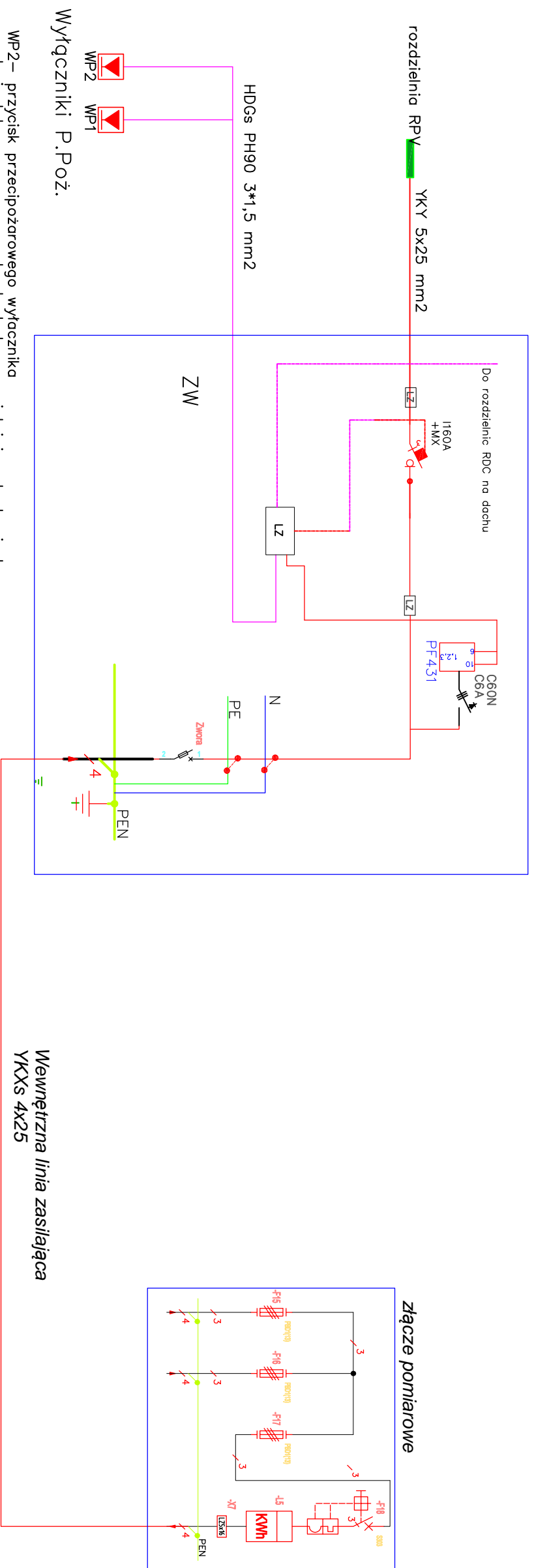
Jednostka projektowa Biuro Projektów "INWEST-P" 06-400 Ciedchanów ul. Batalionów Chłopskich 17A tel.: (023) 673 48 78 email: inwest-p@chome.pl	
INSTALACJA ELEKTRYCZNA	
INWESTOR	GINNA OPINOGORA GORNA UL. Z. KRASINSKIEGO 4, 06-406 OPINOGORA
ADRES INWESTYCJI	OBREB EWIDENCYJNY: 140202_10034 WOLA WIERZBOWSKA JEDNOSTKA EWIDENCYJNA: 140207_Z OPINOGORA GORNA DZIAŁKA NUMER: 34
DBIEKT	SALA GIMNASTYCZNA Z ŁĄCZNIEM
FAZA	PROJEKT BUDOWLANY
TEMAT	Rzut instalacji elektrycznej
SKALA	1:100 DATA Kwiecień 2020r NR RYS. E3
AUTORZY	PODPIS NR UPRAWNIEN
PROJEKTANT	MGR INŻ. MIROSLAW KMNCA CIE13/86
Strona 1 z 1	MAZ0540/POE/14

Zestawienie danych z projektu		
Blok	Nazwa	Ilość
	Przewody odprowadzające p/i Druł odgromowy 8 OG	6 kpl 14,82 kg
	Ruro instalacyjno odgromowa do drułu RB Z2 3 m Uchwyt do mocowania rury izolacyjnej grubościemnej UD – 20	18 szt. 54 szt.
	Folija 4" – przepust dachowy	1 szt.
	Falownik 10 kW	1 szt.
	Iglota odgromowa na doch blaszany 71,20M AL h=2m h1=0m	4 szt.
	Ogniwo 330Wp sekcja 2	15 szt.
	Ogniwo 330Wp sekcja 1	15 szt.
	Rozdzielnia pośrednie RDC	1 szt.
	Ruro ochronna 2xRB 28	30 m
	Złwody poziome na wspornikach	108 m
	Druł odgromowy 8 OG	46,28 kg
	Uchwyt do drutu fi 8 mm systemowe	120 szt.
	Złpzcze uniwersalne 2–elementowe	12 szt.



Jednostka projektowa Biuro Projektów "INWEST-P" 06-400 Ciechanów ul. Batalionów Chłopskich 17A tel.: (023) 673 48 78 email: inwest-p@cihome.pl	
INSTALACJA ELEKTRYCZNA	
INWESTOR	GINNA OPINOGORA GORNA UL. Z KRASINSKIEGO 4, 06-406 OPINOGORA
ADRES INWESTYCJI	OBREB EWIDENCYJNY: 140202_10034 WOLA WIERZBOWSKA JEDNOSTKA EWIDENCYJNA: 140207_Z OPINOGORA GORNA DZIAŁKA NUMER: 34
DBIEKT	SALA GIMNASTYCZNA Z ŁĄCZNIEM
FAZA	PROJEKT BUDOWLANY
TEMAT	Realizacja fotowoltaicznej instalacji
SKALA	1:100 DATA Kwiecień 2020r NR RYS. E4
AUTORZY	
PROJEKTANT	MGR INŻ. MIROSLAW KINCA
PODPIS	NR UPRAWNIEN
	CIE13/86
Skonwertowałem	14.05.2020 14:00:00

## Obudowa IP 54 (obudowa złącza ZK2)

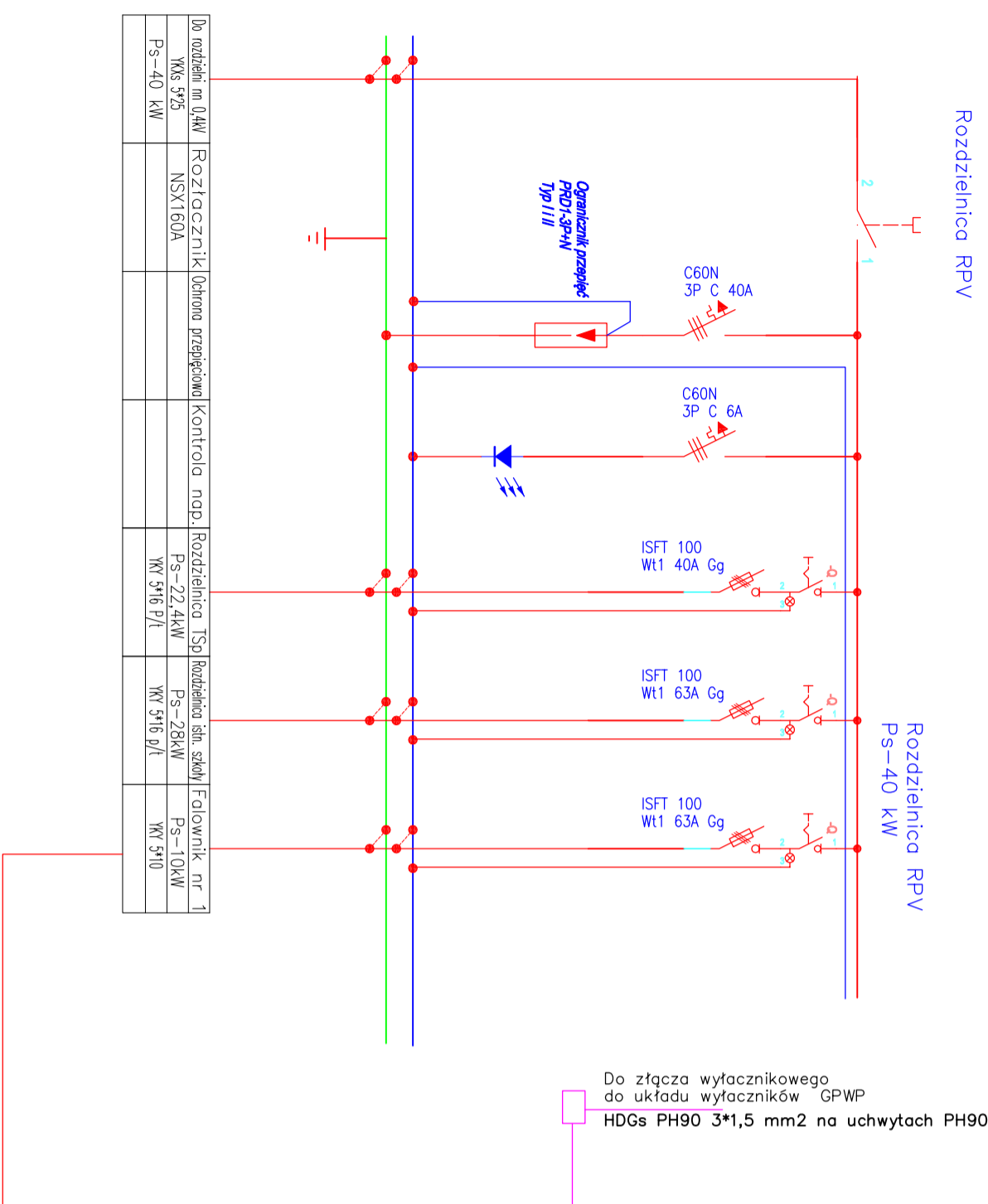


WP2 – przycisk przeciwpożarowego wyłącznika prądu instalowany na zewnątrz budynku przy istniejących drzwiach wejściowych

Jednostka projektowa: Biuro Projektów "INWEST-P" 06-400 Ciechanów ul. Batalionów Chłopskich 17A tel.: (023) 673 48 78 email: inwest-p@cl.home.pl	
INSTALACJA ELEKTRYCZNA	
INWESTOR	GINNA OPINOGORA GORNA UL. Z KRASINSKIEGO 4, 06-406 OPINOGORA
ADRES INWESTYCJI	OBREB EWIDENCYJNY: 140202_1.0034 WOLA WIERZBOWSKA JEDNOSTKA EWIDENCYJNA: 140207_2 OPINOGORA GORNA DZIAŁKA NUMER: 34
DBIEKT	SALA GMINASTYCZNA Z ŁĄCZNIKIEM
FAZA	PROJEKT BUDOWLANY
TEMAT	Schemat zasilania
SKALA	1:100 DATA Kwiecień 2020 <sup>r</sup> NR RYS. E5
AUTORZY	
PROJEKTANT	MGR INŻ. MIROSLAW KINCA
SPRAWOZDAJĄCY	MGR INŻ. SŁAWOMIR RADZISZEWSKI
	PDDPIS NR UPRAWNIENI
	CIE13/86
	MAZ/0540/POE/14

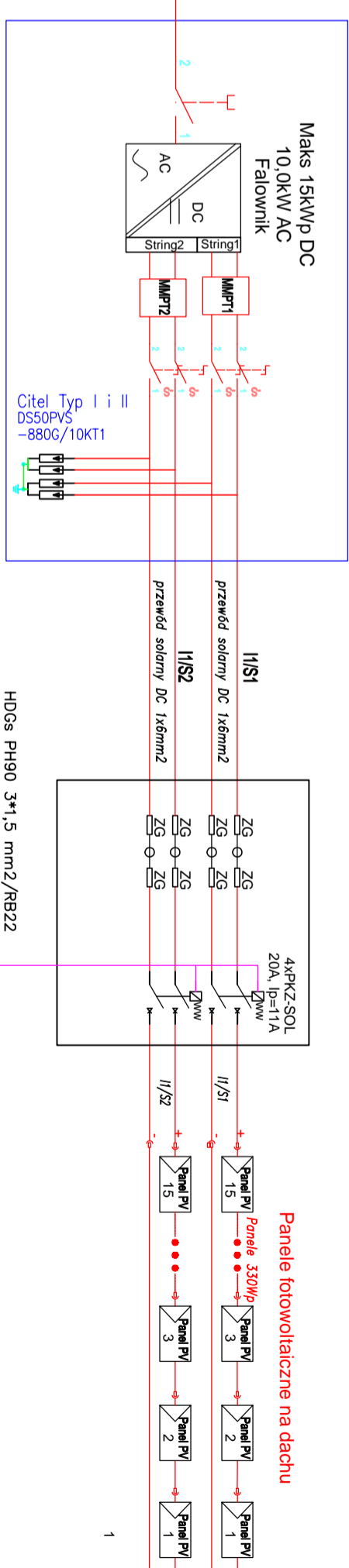


## Montaż w holu wejściowym



Do rozdzielni nr 0,4kV	Rozdzielnicznik ochrona przepięciowa	Kontrola napp.	Rozdzielnica TSP	Rozdzielnica siln. składowy	Falownik nr 1
Maks 575	NSX160A		Ps-22,4kV	Ps-28kV	Ps-10kV
Ps-40 kW			Wy 516 p/l	Wy 516 p/l	Wy 510

## Montaż w pomieszczeniu technicznym



Jednostka projektowa: Biuro Projektów "INWEST-P" 06-400 Ciechanów ul. Batalionów Chłopskich 17A tel.: (023) 673 48 78 email: inwest-p@di.home.pl	
INSTALACJA ELEKTRYCZNA	
INWESTOR	GINIA OPINOGORA GORNA UL. Z. KRASIŃSKIEGO 4, 06-406 OPINOGORA
ADRES INWESTYCJI	OBIEKT EWIDENCYJNY: 140202_1 0034 WOLA WIERZBOWSKA JEDNOSTKA EWIDENCYJNA: 140207_2 OPINOGORA GORNA DZIAŁKA NUMER: 34
OBIEKT	SALA GIMNASTYCZNA Z ŁĄCZNIKIEM
FAZA	PROJEKT BUDOWLANY
TEMAT	Schemat rozdzielni RPV (instalacji fotowoltaicznej)
SKALA	1:100 DATA Kwiecień 2020r NR RYS. E7
PROJEKTANT	MGR INŻ. MIROSLAW KUNCA
SPRZĄDZAJĄCY	MGR INŻ. SŁAWOMIR RADZIŚCZEWSKI
AUTORZY	PROJEKT NR UPRAWNIENI
PROJEKTANT	CIEI3/86
SPRZĄDZAJĄCY	MAZ06040PODE/4