

ZAWARTOŚĆ OPRACOWANIA

I. PROJEKT KONSTRUKCYJNY

ZAŁĄCZNIKI – DOKUMENTY PROJEKTU – OPRACOWANIA

str. -

- 1.1. Oświadczenie projektanta o sporządzeniu projektu zgodnie z obowiązującymi przepisami i zasadami wiedzy technicznej str. –
- 1.2. Kopia decyzji o nadaniu projektantowi uprawnień budowlanych w odpowiedniej specjalności str. -
- 1.3. Kopia zaświadczenia o przynależności projektanta do właściwej izby samorządu zawodowego str. -

2. CZĘŚĆ OPISOWA

str. -

3. CZĘŚĆ RYSUNKOWA

str. -

- 3.1. Zbrojenie fundamentów Rys. K-1 str. -
- 3.2. Zbrojenie parteru Rys. K-2 str. -
- 3.3. Zbrojenie poddasza Rys. K-3 str. -
- 3.4. Zbrojenie wieńcy W1 i W2 Rys. K-4 str. -
- 3.5. Zbrojenie nadproży N1 i N2 Rys. K-5 str. -
- 3.6. Zbrojenie płyty stropowej – zbrojenie dolne Rys. K-6 str. -
- 3.7. Zbrojenie płyty stropowej – zbrojenie górne Rys. K-7 str. -
- 3.8. Zbrojenie płyty fundamentowej pod zbiornik Rys. K-8 str. -

OŚWIADCZENIE

Na podstawie art. 34 ust. 3d pkt 3 Ustawy z dnia 7 lipca 1994r. Prawo Budowlane
(Dz. U. z 2020r., poz. 1333 tekst jednolity z późniejszymi zmianami)
oświadczamy że projekt budowlany:

*„Budowa budynku zaplecza sportowego przy boisku wraz z niezbędną infrastrukturą
techniczną w Opinogórze Górnej, działka nr 77/6, obręb Opinogóra Górna”*

Inwestor:

Gmina Opinogóra Górna
ul. Z. Krasińskiego 4
06-406 Opinogóra Górna

Adres budowy:

działka nr 77/6
Kategoria obiektu VIII
Jednostka ewidencyjna – gm. Opinogóra Górna
Obręb ewidencyjny – Opinogóra Górna

został sporządzony zgodnie z obowiązującymi przepisami i zasadami wiedzy technicznej
oraz jest kompletny z punktu widzenia celu jakiemu ma służyć

Świadomy odpowiedzialności karnej za podanie w niniejszym oświadczeniu nieprawdy zgodnie z art.
233 Kodeksu Karnego, potwierdzam własnoręcznym podpisem prawdziwość złożonego oświadczenia.

KONSTRUKCJA	
Projektant mgr inż. Tomasz Morawski upr. do projekt. w specjalności konstrukcyjno-budowlanej nr upr. Cie-109/90	

Ciechanów 22.07.2022r.

**JEDNOSTKA PROJEKTOWA:**

WOJEWÓDZKIE PRZEDSIĘBIORSTWO USŁUG INWESTYCYJNYCH SP. Z O.O
ul. Warszawska 70, 06-400 Ciechanów
tel. 23 6722964 e-mail: biuro@wpui.pl

TYTUŁ OPRACOWANIA:

**BUDOWA BUDYNKU ZAPLECZA SPORTOWEGO PRZY BOISKU WRAZ Z
NIEZBĘDNĄ INFRASTRUKTURĄ TECHNICZNĄ W
OPINOGÓRZE GÓRNEJ, DZIAŁKA NR 77/6, OBRĘB OPINOGÓRA GÓRNA**

KATEGORIA OBIEKTU: Kategoria VIII – inne budowle

INWESTOR : Gmina Opinogóra Górna
ul. Z. Krasieńskiego 4
06-406 Opinogóra Górna

ADRES INWESTYCJI: działka nr ew. 77/6, obręb Opinogóra Górna
ul. C. K. Norwida
06-406 Opinogóra Górna

PROJEKT KONSTRUKCYJNY**KONSTRUKCJA**

Projektant
mgr inż. Tomasz Morawski
upr. do projekt. w specjalności konstrukcyjno-
budowlanej
nr upr. Cie-109/90

Opracowała
mgr inż. Agnieszka Bolkowska

Ciechanów, dn. 16.07.2022

OPIS TECHNICZNY
DO PROJEKTU KONSTRUKCYJNEGO
dz. ew. nr 77/6 z obrębu Opinogóra Górna

1. PRZEDMIOT INWESTYCJI

W ramach zadania inwestycyjnego Inwestor planuje na działce nr 77/6 przy ul. Cypriana Kamila Norwida w miejscowości Opinogóra Górna budowę budynku zaplecza sportowego wraz z niezbędną infrastrukturą techniczną i zagospodarowaniem terenu.

Projektowany budynek jest parterowy, niepodpiwniczony. W obiekcie znajdować będą się 2 szatnie zawodników wraz z węzłem sanitarnym, szatnia sędziów wraz z węzłem sanitarnym, pomieszczenie gospodarcze, wydzielona kotłownia, magazyn na sprzęt sportowy, przedsionek, sanitariaty dostępne z zewnątrz budynku.

W ramach przedsięwzięcia wykonana zostanie niezbędna infrastruktura techniczna w postaci:

- a) przyłączy wodociągowego, kanalizacji sanitarnej oraz przyłącza gazu,
- b) utwardzone chodniki i schody terenowe oraz podjazd dla osób niepełnosprawnych poruszających się na wózkach,
- c) 5 miejsc parkingowych, w tym 1 miejsce przeznaczone dla osób niepełnosprawnych.

Projekt został opracowany w oparciu o następujące normy:

Obciążenia

- PN-82/B-02000 Obciążenia budowli. Zasady ustalania wartości
- PN-82/B-02001 Obciążenia budowli. Obciążenia stałe
- PN-82/B-02003 Obciążenia budowli. Obciążenia zmienne technologiczne. Podstawowe obciążenia technologiczne i montażowe
- PN-80/B-02010/Az1:2006 Obciążenia w obliczeniach statycznych. Obciążenie śniegiem
- PN-B-02011:1977/Az1:2009 Obciążenia w obliczeniach statycznych. Obciążenie wiatrem

Grunt

- PN-81/B-03020 Grunty budowlane. Posadowienie bezpośrednie budowli. Obliczenia statyczne i projektowanie
- PN-74/B-04452 Grunty budowlane. Badania polowe.

Konstrukcje betonowe

- PN-B-03264/1999 Konstrukcje betonowe żelbetowe i sprężone
- PN-B-03264/2002 Konstrukcje betonowe żelbetowe i sprężone
- PN-88/B-06250 Roboty betonowe żelbetowe i sprężone, wymagania techniczne.

Konstrukcje murowe

- PN-B-03002;1999 Konstrukcje murowe niezbrojone. Projektowanie i obliczenia
- PN-90/B-14501 Zaprawy budowlane zwykłe

2. UKŁAD KONSTRUKCYJNY OBIEKTU

Konstrukcja budynku tradycyjna – murowana i żelbetowa. Budynek parterowy z poddaszem. Niepodpiwniczony. Strop nad parterem w postaci monolitycznej, żelbetowej. Strop żelbetowy gr. 15 cm oparty na wieńcach żelbetowych i ścianach nośnych. Pod budynkiem zaprojektowano posadowienie na ławach fundamentowych. Dach dwuspadowy, konstrukcja drewniana oparta na ścianach zewnętrznych za pośrednictwem murłaty. Więźba drewniana krokwiowo-kleszczowa, klasa drewna C24. Dach kryty blacha.

3. ZASTOSOWANE SCHEMATY KONSTRUKCYJNE

- **Posadowienie**

Poziom projektowanej posadzki parteru- 0.00 na rzędnej 134,00m n.p.m. Poziom projektowanego terenu do -0,30m (na rzędnej 137,70 m n.p.m.). Poziom posadowienia ław i stóp fundamentowych od -1,0 do -1,10 dla strefy głębokości przemarzania gruntów. Poziom zagłębienia projektowanych stóp i ław fundamentowych w budynku wynosi od -1,22 do -1,32 m ppt.. Posadowienie ław i stóp fundamentowych należy wykonać na gruntach rodzimych, powyżej zwierciadła wody gruntowej.

Obciążenie śniegiem – strefa II, obciążenie wiatrem – strefa I

- **Fundamenty**

ławy fundamentowe żelbetowe o wym. 60x40 cm (pod ściany zewnętrzne) i 61x40 cm (pod ściany wewnętrzne), stopa fundamentowa pod komin o wym. 100x164x40 cm. Ławy fundamentowe wykonać z betonu klasy C25/30 oraz ze stali o klasie A-II RB500W. Ławy posadowione na chudym betonie o gr. 10cm. Ściany fundamentowe murowane z bloczków betonowych gr. 30cm (ściany zewnętrzne) i 25cm (ściany wewnętrzne) na zaprawie cementowej M5.

- **Belki żelbetowe**

żelbetowe, wylewane na mokro wg rysunków

- **Wieńce żelbetowe**

żelbetowe, wylewane na mokro wg rysunków

- **Nadproża**

Nadproża monolityczne, żelbetowe, wylewane na mokro na budowie jako jednoprzęsłowe, swobodnie oparte. Nadproża okienne parteru jako wieniec obniżony wylewany na mokro. Nadproża poddasza i drzwiowe jako belka żelbetowa.

- **Strop**

Płyta stropowa monolityczna, żelbetowa gr. 15cm swobodnie oparta na ścianach nośnych, ścianach zewnętrznych, w miejscach oparcie połączony z wieńcami żelbetowymi.

- **Kominy**

Kominy murowane z cegły kominowej kl. 15 na zaprawie cementowej.

- **Więźba dachowa**

Drewniana, krokwiowo- kleszczowa oparta na murłatach. Krokwie o przekroju 8x16 oparte na murłatach, które oparte są na płycie poddasza. Murłaty 14x16 należy mocować stalowymi nierdzewnymi kotwami do wieńców i podciągów żelbetowych. Elementy drewniane należy zabezpieczyć przeciwogniowo i przed szkodnikami biologicznymi poprzez natrysk lub smarowanie preparatami. Preparaty te winny posiadać świadectwo ITB dopuszczające je do stosowania w budownictwie.

- **Schody zewnętrzne**

- Schody zewnętrzne znajdujące się przy wejściu do budynku, należy wykonać jako monolityczne żelbetowe, z betonu B25 i sali konstrukcyjnej klasy A-II18G2-b oraz A-0 St0S-b.
- Schody zewnętrzne wykonać z kostki brukowej betonowej grubości 6cm.

- **Pochylnia**

- Do budynku (do łazienki dla niepełnosprawnych – pom. 0.7) prowadzi jedna pochylnia. Pochylnie należy wykonać z kostki brukowej gr. 6,0 cm;
- Kostkę brukową należy ułożyć na następującej podbudowie:
 - Piasek 3 cm
 - Kruszywo 0-63 15,0 cm
 - Piasek 15 cm
 - Geowłóknina 150
 - Grunt rodzimy
- Pochylnie należy wykonać ze spadkiem 8%. Jako obrzeże pochylni należy wykonać ścianki oporowe betonowe, z betonu B25, ułożone na podsypce piaskowej grubości 25cm. Dolna część ścianki należy zazbroić 2 prętami Ø12 i strzemionami Ø4,5, ze stali A-0 i A-III. Ściankę należy zaizolować warstwą roztworu asfaltowego.

4. WYMAGANIA MATERIAŁOWE

- W poziomie posadowienia fundamentów
Wykonać poduszki z chudego betonu B15 grubości 10 cm

Materiał do zasypek fundamentów

- Zaleca się zasypać fundamenty piaskiem drobny/średni wsk. U>5

Tolerancje wykonawcze

- Stopy fundamentowe, ławy ± 1.5 cm
- Podłoże pod posadzkę ± 1.0 cm

6. Konstrukcje betonowe

Materiał - beton / PN-B-03264/2002

- BetonB25 W6/ fundamenty, rdzenie, wieńce

Materiał - stal zbrojeniowa / PN-89/H-84023,07

- Stal zbrojeniowa.....AIIIN RB500W /(Fyk = 500 Mpa) lub B500SP

Materiał – beton podkładowy

- BetonB15 / 10 cm pod fundamentami

Otuliny zbrojenia

- Otulina prętów zbrojeniowych min 5,0 cm - dla elementów w kontakcie z gruntem/ 2,0cm - dla pozostałych elementów

Tolerancje wykonania

- Otulina zbrojenia.....+1.0 , - 0.0 cm
- Pręty zbrojeniowe+1,0 , -1,0 cm
- Rozstaw prętów zbrojeniowych.....+0,5 , -0,5 cm

5. UWAGI KOŃCOWE

a)Wykopy:

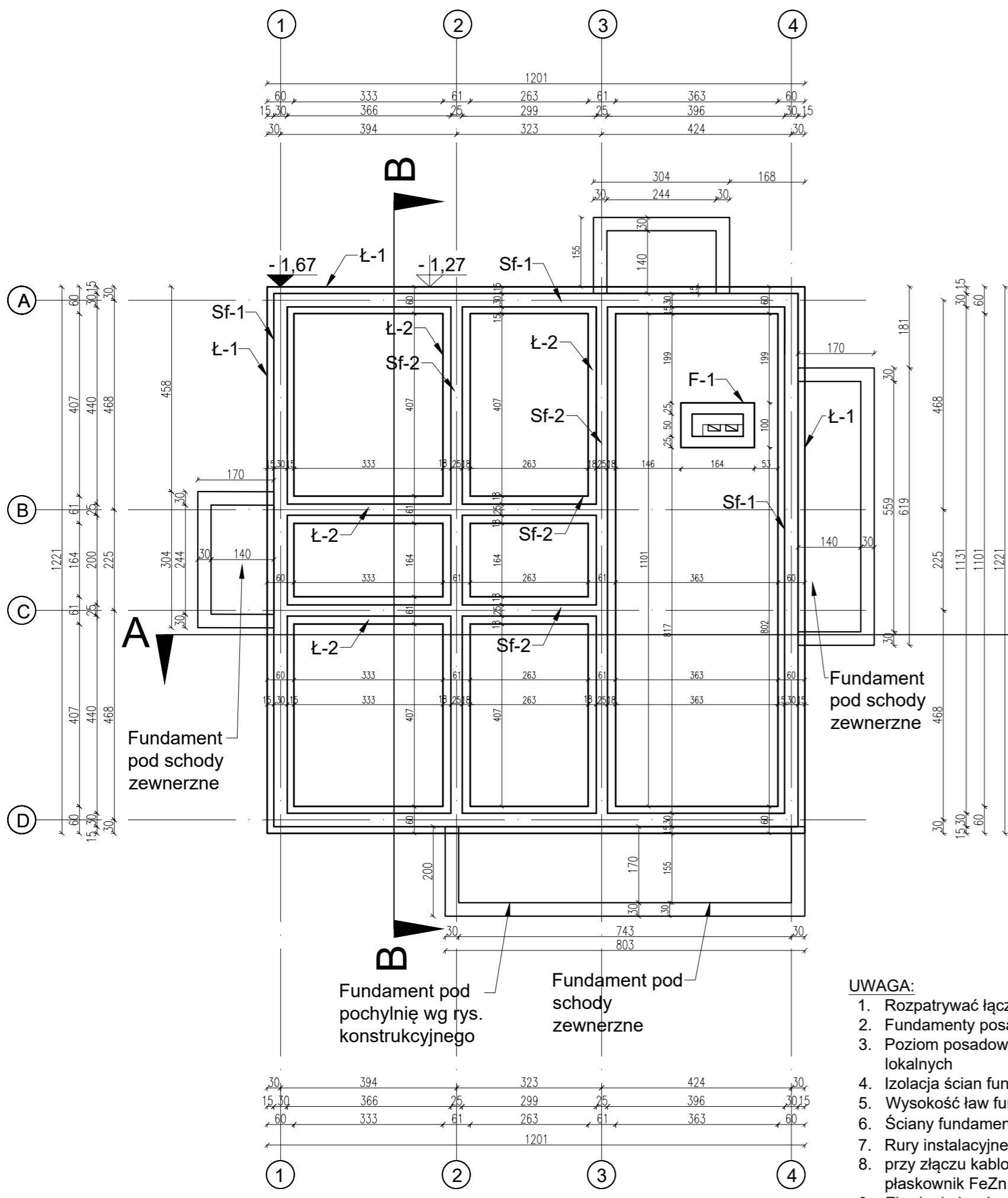
- W przypadku wykonywania wykopów przy wykorzystaniu maszyn mechanicznych należy ostatnią warstwę (ok. 15 cm) wybrać ręcznie w celu wypoziomowania i wyrównania podłoża
- Wszystkie wykopy na czas prac zabezpieczyć przed wpływami wód opadowych
- W przypadku natrafienia na poziomie posadowienia na grunt nienośny (organiczny lub nasypowy) należy zastosować wymianę gruntu na pospółkę ubijaną warstwami lub chudy beton do poziomu rodzimego gruntu nośnego.

b)Inne gatunki stali:

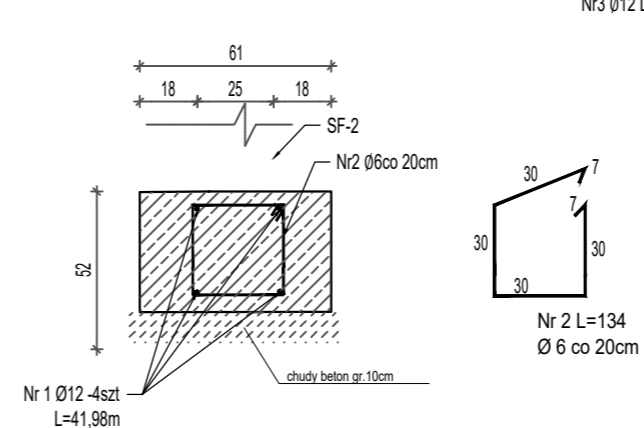
- Możliwe jest wykorzystanie innych gatunków stali zbrojeniowej niż wykorzystane w projekcie, pod warunkiem, że ich parametry wytrzymałościowe i ciągliwość (klasa wg EC2) będą takie same lub wyższe od tych wyznaczonych w projekcie. Stal musi też spełniać warunki zawarte w aktualnych normach budowlanych. Zmiana gatunku stali jest możliwa wyłącznie za zgodą projektanta konstrukcji.

c)Materiały i prace budowlane:

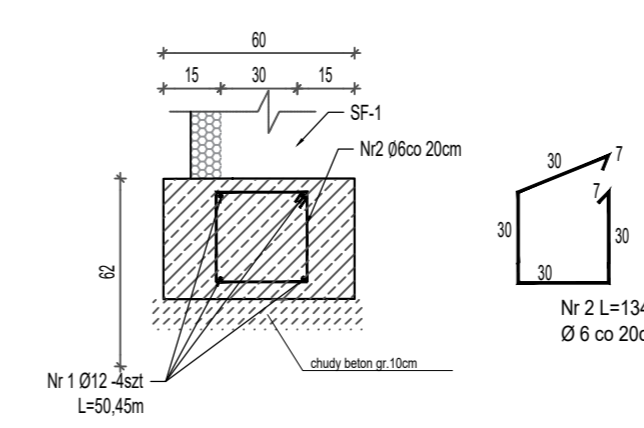
- Wszelkie materiały zastosowane przy wykonywaniu obiektu powinny posiadać wymaganą polskimi przepisami dokumentację potwierdzającą dopuszczenie do stosowania w budownictwie.
- Wszelkie prace budowlane przy wykonywaniu obiektu należy wykonać solidnie, zgodnie z normami, wiedzą techniczną, sztuką budowlaną oraz z zachowaniem przepisów BHP



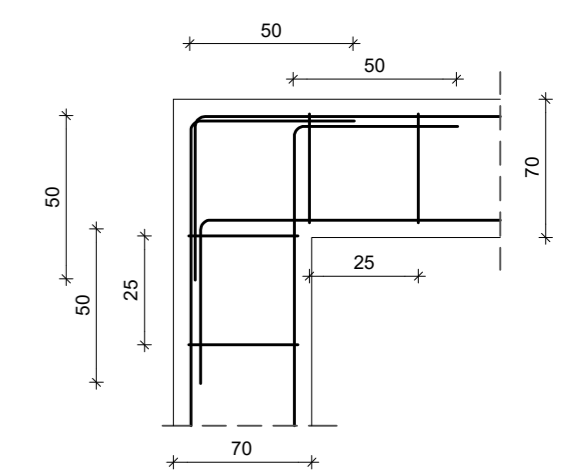
Poz. 5.2 Ława fundamentowa Ł-2 pod ściany wewnętrzne – szer. 61cm, L=41,98 mb



Poz. 5.1 Ława fundamentowa Ł-1 pod ściany zewnętrzne – szer. 60cm, L=50,45mb



Dozbrojenie narożników ław



LEGENDA:
 Ł ława fundamentowa
 F stopa fundamentowa
 Sf ściana fundamentowa

WYMIARY ELEMENTÓW

Ł-1	60x40 cm	C25/30
Ł-2	61x40 cm	C25/30
F-1	100x164x40 cm	C25/30
Sf-1	gr. 30 cm	C25/30
Sf-2	gr. 24 cm	C25/30

WYKAZ ZBROJENIA								
Nr preta	?ednica [mm]	Liczba [szt]	D?go? JEDN	D?go? og?na [m]				Uwagi
				AIIIN g6	AIIIN g10	AIIIN g12	AIIIN g16	
Element: ?wy fundamentowe								
1	g12	4	125			500	pr? z metra	
2	g6	625	1,34	837,50			co 20 cm	
D?go? razem			[m]	837,50		500		
Masa jednostkowa			[kg/m]	0,222		0,888		
Masa razem			[kg]	185,93		444		
Masa og?na			[kg]			630		
Wykonae 1 szt.				1 x 630 =	630 kg			

UWAGA:
 -Beton klasy C25/30
 -Stal: A-III RB500W
 -Stal strzemiem A-0 St0S
 -Otulina zbrojenia: C_{nom}= 5 cm

POZIOM POSADOWIENIA FUNDAMENTÓW
 POZIOM GÓRNY FUNDAMENTÓW

- UWAGA:**
- Rozpatrywać łącznie z projektem konstrukcji
 - Fundamenty posadzić na warstwie chudego betonu C12/15 gr. 10cm
 - Poziom posadowienia i wymiary fundamentów dostosować do warunków lokalnych
 - Izolacja ścian fundamentowych - hydroizolacja bitumiczna dysperbit
 - Wysokość ław fundamentowych - 40 cm
 - Ściany fundamentowe wykonać z bloczków betonowych
 - Rury instalacyjne prowadzić w rurach ochronnych wg projektów branżowych
 - przy złączu kablowym należy do zbrojenia podłużnego ław przyspawać płaskownik FeZn 40x4 i wyprowadzić nad posadzkę
 - Zbrojenie ław łączyć na zakład min. 50 cm wraz z wkładkami nr 3

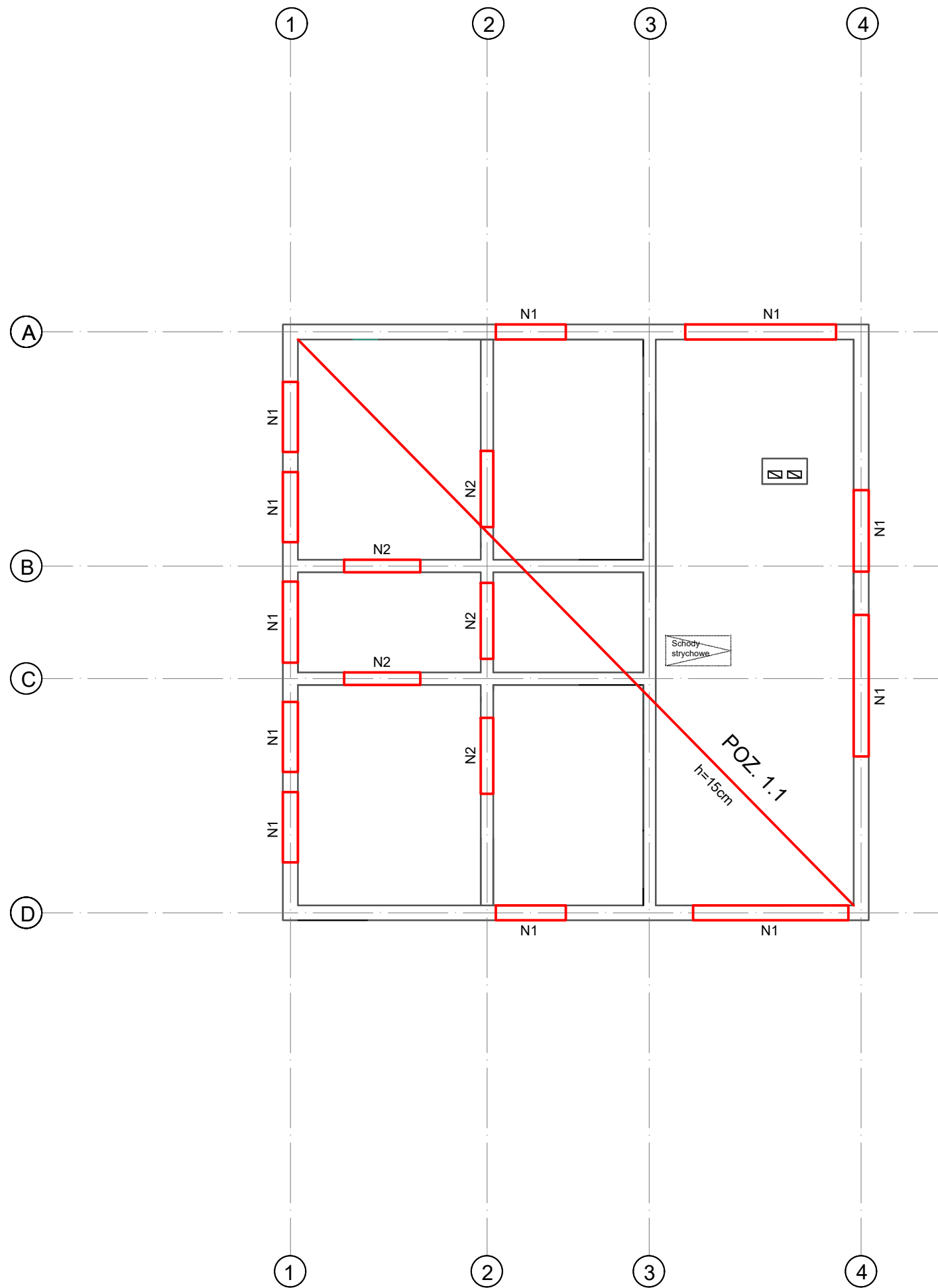
JEDNOSTKA PROJEKTOWA:
WPUi WOJEWÓDZKIE PRZEDSIĘBIORSTWO USŁUG INWESTYCYJNYCH
 ul. Warszawska 70, 06-400 Ciechanów
 www.wpui.cnow.pl, email: biuro@wpui.pl, tel : (23) 672 29 64

ZADANIE:
 BUDOWA BUDYNKU ZAPLECZA SPORTOWEGO PRZY BOISKU WRAZ Z INFRASTRUKTURĄ TECHNICZNĄ W OPINOGÓRZE GÓRNEJ
 INWESTOR:
 GMINA OPINOGÓRA GÓRNA
 ul. Z. Krasińskiego 4, 06-406 Opinogóra Górna, woj. mazowieckie

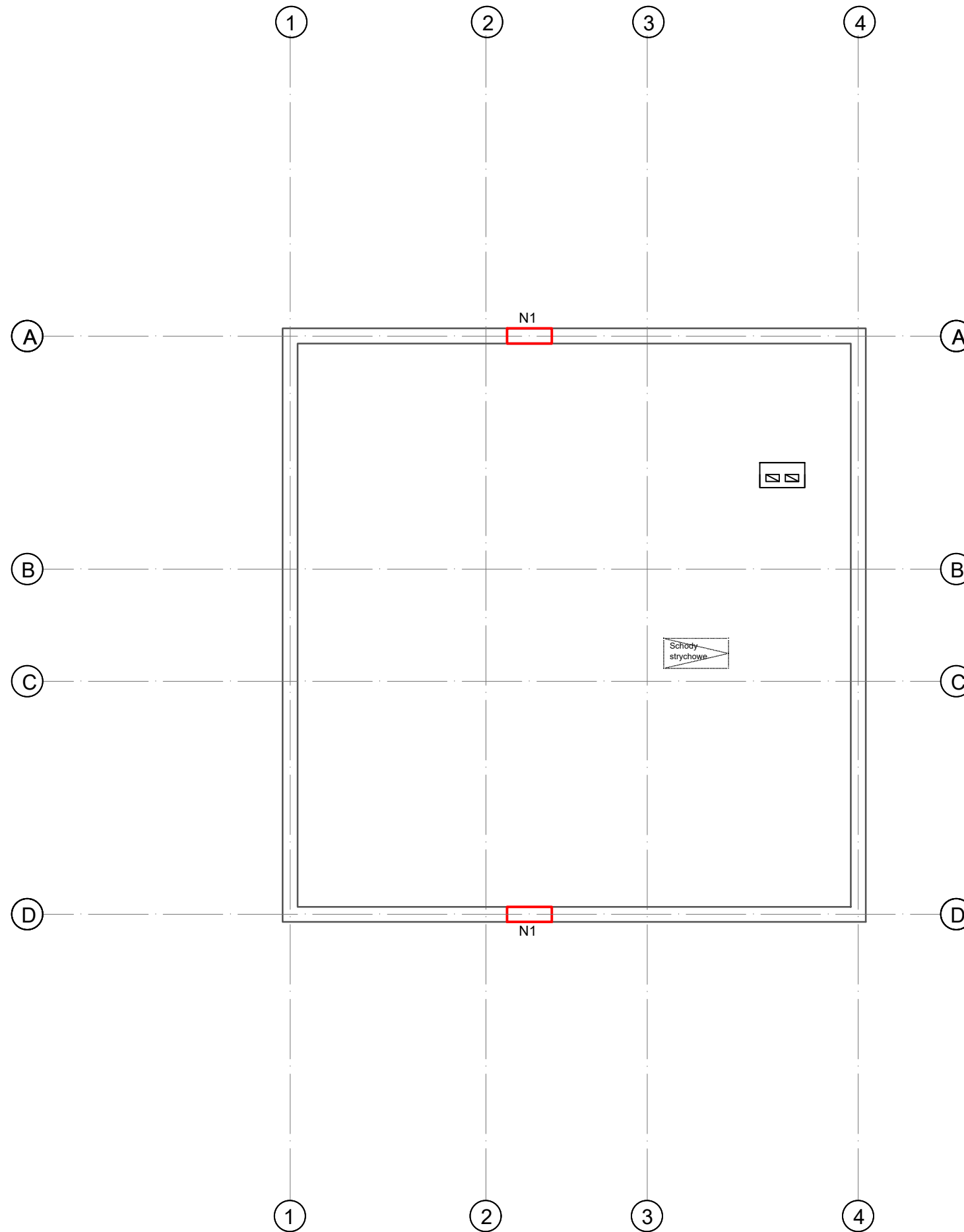
ADRES INWESTYCJI: Opinogóra Górna, ul. C.K. Norwida , dz. ew. nr. 77/6
 BRANŻA: KONSTRUKCJA
 STADIUM: PROJEKT TECHNICZNY

TREŚĆ RYSUNKU:
ZBROJENIE FUNDAMENTÓW DATA: 23.07.2022

PROJEKTANT mgr inż. Tomasz Morawski Uprawnienia nr Cie - 109/90	SPECJALNOŚĆ KONSTRUKCYJNA	PODPIS	NR RYS: K-1
OPRACOWAŁA mgr. inż. Agnieszka Bolkowska	KONSTRUKCYJNA		SKALA: 1 : 100



JEDNOSTKA PROJEKTOWA:  WOJEWÓDZKIE PRZEDSIĘBIORSTWO USŁUG INWESTYCYJNYCH ul. Warszawska 70, 06-400 Ciechanów www.wpui.cnow.pl, email: biuro@wpui.pl, tel : (23) 672 29 64			
ZADANIE: BUDOWA BUDYNKU ZAPLECZA SPORTOWEGO PRZY BOISKU WRAZ Z INFRASTRUKTURĄ TECHNICZNĄ W OPINOGÓRZE GÓRNEJ			
INWESTOR: GMINA OPINOGÓRA GÓRNA ul. Z. Krasieńskiego 4, 06-406 Opinogóra Górna, woj. mazowieckie			
ADRES INWESTYCJI: Opinogóra Górna, ul. C.K. Norwida , dz. ew. nr. 77/6			
BRANŻA: KONSTRUKCJA			
STADIUM: PROJEKT TECHNICZNY			
TREŚĆ RYSUNKU: ZBROJENIE PARTERU			DATA: 27.07.2022
PROJEKTANT mgr inż. Tomasz Morawski Upewnienia nr Cie - 109/90	SPECJALNOŚĆ KONSTRUKCYJNA	PODPIS	NR RYS: K-2
OPRACOWAŁA mgr. inż. Agnieszka Bolkowska	KONSTRUKCYJNA		SKALA: 1 : 100

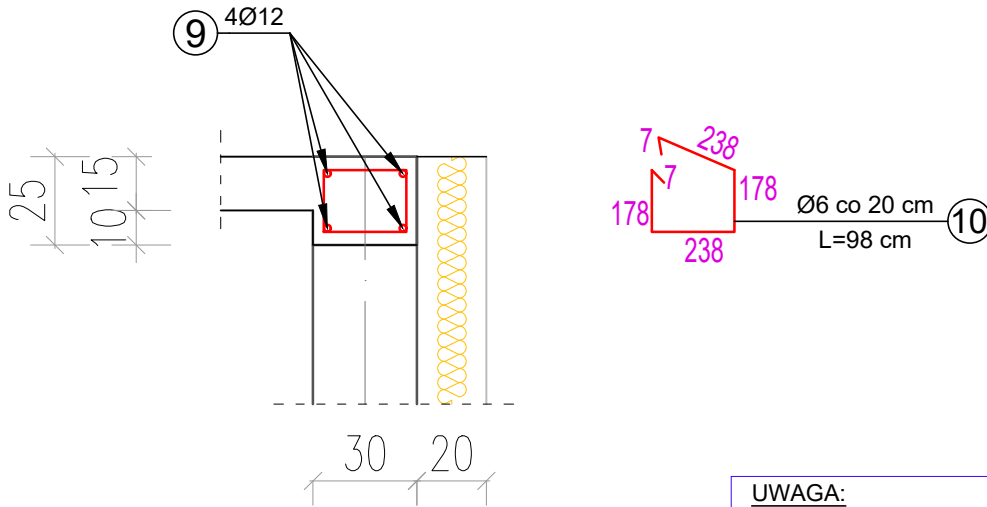


JEDNOSTKA PROJEKTOWA:  WOJEWÓDZKIE PRZEDSIĘBIORSTWO USŁUG INWESTYCYJNYCH ul. Warszawska 70, 06-400 Ciechanów www.wpui.cnow.pl, email: biuro@wpui.pl, tel : (23) 672 29 64	
ZADANIE: BUDOWA BUDYNKU ZAPLECZA SPORTOWEGO PRZY BOISKU WRAZ Z INFRASTRUKTURĄ TECHNICZNĄ W OPINOGÓRZE GÓRNEJ	
INWESTOR: GMINA OPINOGÓRA GÓRNA ul. Z. Krasieńskiego 4, 06-406 Opinogóra Górna, woj. mazowieckie	
ADRES INWESTYCJI: Opinogóra Górna, ul. C.K. Norwida , dz. ew. nr. 77/6	
BRANŻA: KONSTRUKCJA	
STADIUM: PROJEKT TECHNICZNY	
TREŚĆ RYSUNKU: ZBROJENIE PODDASZA	
DATA: 27.07.2022	
PROJEKTANT mgr inż. Tomasz Morawski Upewnienia nr Cie - 109/90	SPECJALNOŚĆ KONSTRUKCYJNA
OPRACOWAŁA mgr. inż. Agnieszka Bolkowska	PODPIS KONSTRUKCYJNA
NR RYS: K-3	
SKALA: 1 : 100	

WIENIEC W1

Przekrój

długość 46,22m



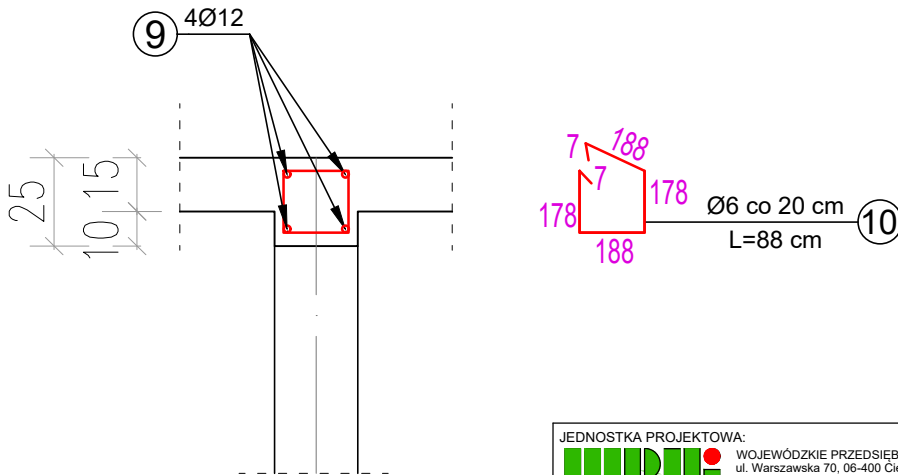
UWAGA:

- Beton klasy C20/25
- Stal: A-III 34GS
- Stal strzemion A-0 St0S
- Otulina zbrojenia: $C_{nom} = 25\text{mm}$

WIENIEC W2

Przekrój

długość 60,78m



JEDNOSTKA PROJEKTOWA:



WOJEWÓDZKIE PRZEDSIĘBIORSTWO USŁUG INWESTYCYJNYCH
ul. Warszawska 70, 06-400 Ciechanów
www.wpui.cnow.pl, email: biuro@wpui.pl, tel.: (23) 672 29 64

ZADANIE:

BUDOWA BUDYNKU ZAPLECZA SPORTOWEGO PRZY BOISKU
WRAZ Z INFRASTRUKTURĄ TECHNICZNĄ W OPINOGÓRZE GÓRNEJ

INWESTOR:

GMINA OPINOGÓRA GÓRNA
ul. Z. Krasińskiego 4, 06-406 Opinogóra Górna, woj. mazowieckie

ADRES INWESTYCJI:

Opinogóra Górna, ul. C.K. Norwida, dz. ew. nr. 77/6

BRANŻA:

KONSTRUKCJA

STADIUM:

PROJEKT TECHNICZNY

TRZEŚĆ RYSUNKU:

ZBROJENIE WIENICY W1 i W2

DATA: 27.07.2022

PROJEKTANT
mgr inż. Tomasz Morawski
Uprawnienia nr Cie - 109/90

SPECJALNOŚĆ
KONSTRUKCYJNA

PODPIS

NR RYS:

K-4

OPRACOWAŁA
mgr. inż. Agnieszka Bołkowska

KONSTRUKCYJNA

SKALA:

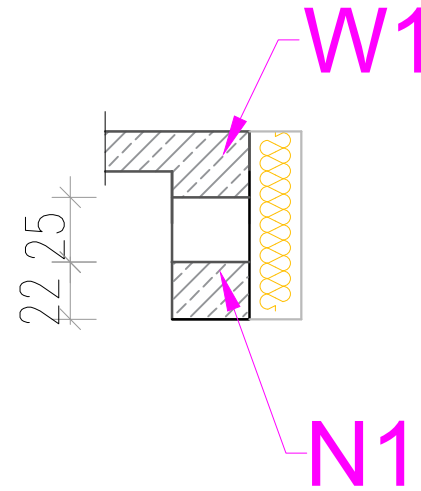
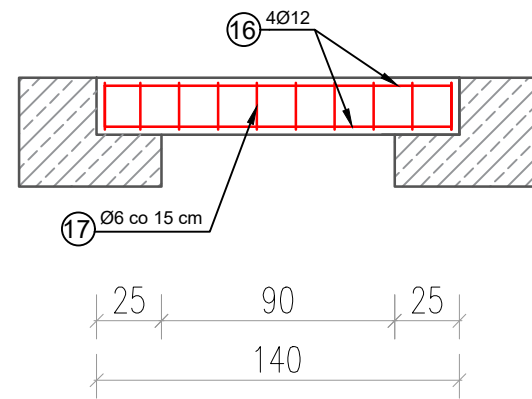
1 : 20

NADPROŻA OKIENNE

NADPROŻE OKIENNE N1

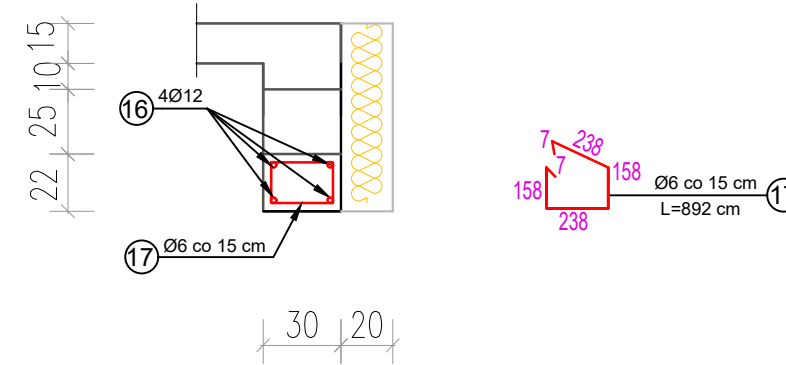
30x22 - 11 szt., długości:

- 140cm - 6 szt.
- 162cm - 2 szt.
- 310cm - 1 szt.
- 283cm - 1 szt.
- 300cm - 1 szt.



NADPROŻE OKIENNE N1

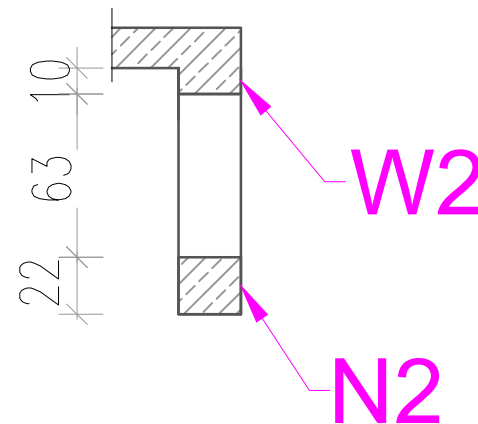
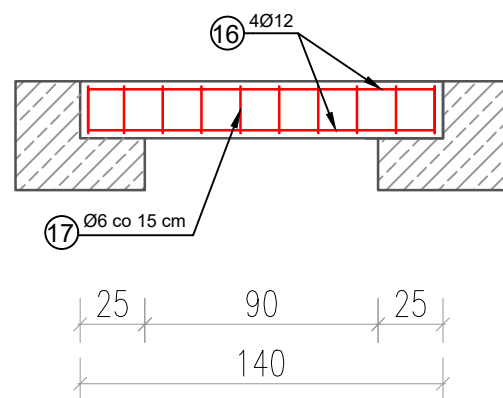
Przekrój



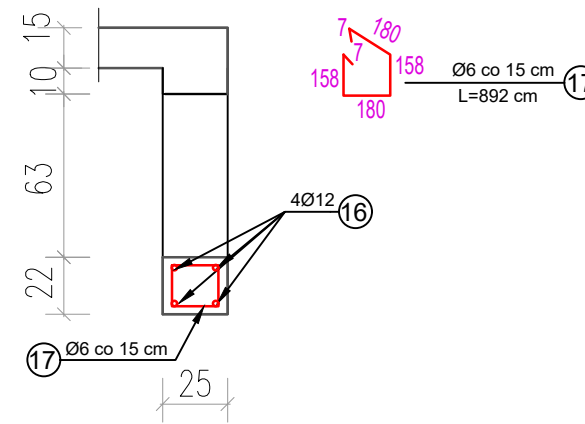
NADPROŻA DRZWIOWE

NADPROŻE DRZWIOWE N2

25x22 - 5 szt. o długości 152cm



NADPROŻE DRZWIOWE N2



UWAGA:
 -Beton klasy C20/25
 -Stal: A-III 34GS
 -Stal strzemion A-0 St0S
 -Otulina zbrojenia: C_{nom}= 25mm

JEDNOSTKA PROJEKTOWA:
WPUi WOJEWÓDZKIE PRZEDSIĘBIORSTWO USŁUG INWESTYCYJNYCH
 ul. Warszawska 70, 06-400 Ciechanów
 www.wpui.cnow.pl, email: biuro@wpui.pl, tel : (23) 672 29 64

ZADANIE:
 BUDOWA BUDYNKU ZAPLECZA SPORTOWEGO PRZY BOISKU
 WRAZ Z INFRASTRUKTURĄ TECHNICZNĄ W OPINOGÓRZE GÓRNEJ

INWESTOR:
 GMINA OPINOGÓRA GÓRNA
 ul. Z. Krasieńskiego 4, 06-406 Opinogóra Górna, woj. mazowieckie

ADRES INWESTYCJI: Opinogóra Górna, ul. C.K. Norwida, dz. ew. nr. 77/6

BRANŻA: KONSTRUKCJA

STADIUM: PROJEKT TECHNICZNY

TREŚĆ RYSUNKU:

ZBROJENIE PŁYTY STROPOWEJ - ZBROJENIE GÓRNE

DATA: 27.07.2022

PROJEKTANT
 mgr inż. Tomasz Morawski
 Upewnienia nr Cie - 109/90

SPECJALNOŚĆ

KONSTRUKCYJNA

PODPIS

KONSTRUKCYJNA

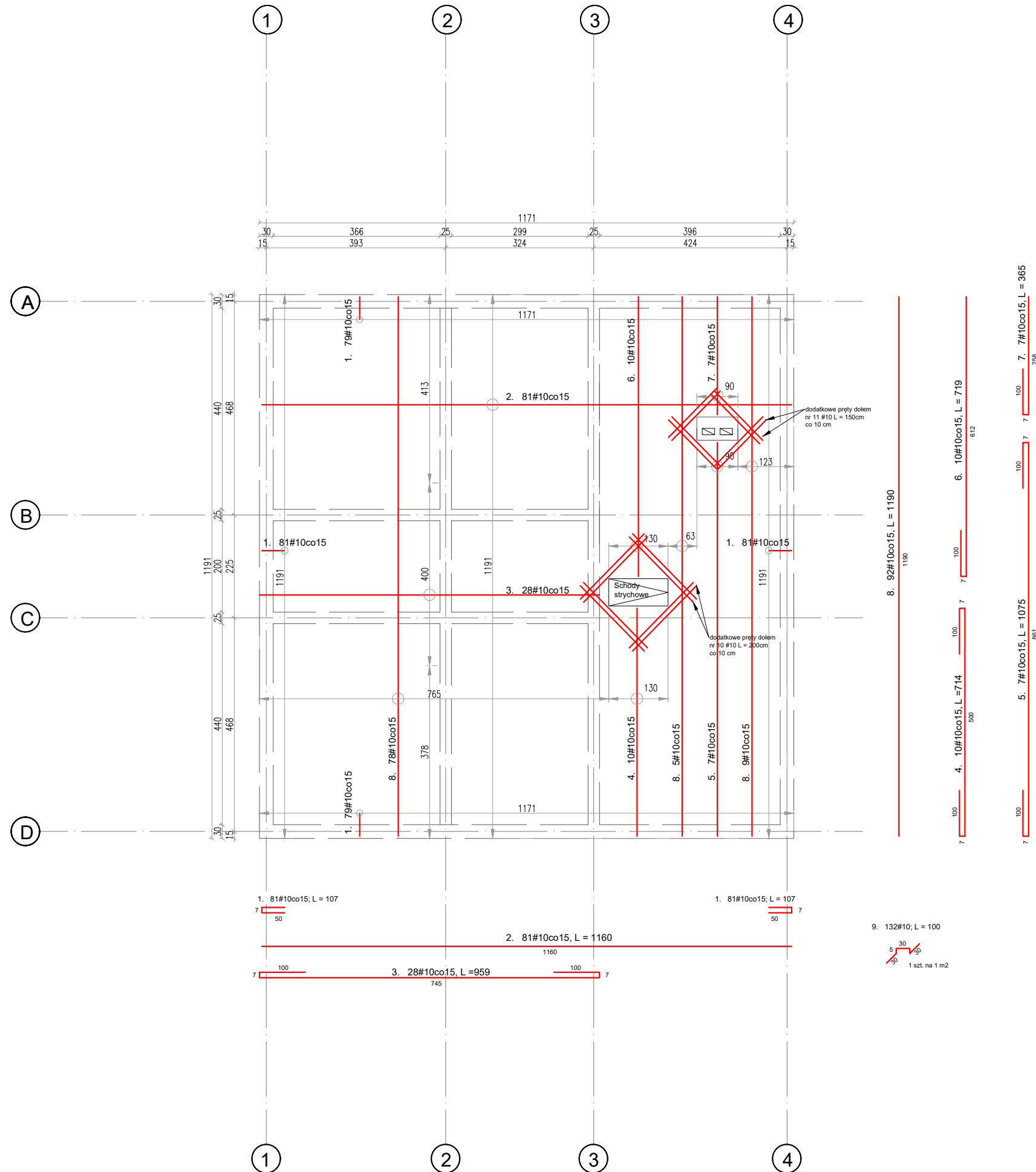
NR RYS: **K-5**

OPRACOWAŁA
 mgr. inż. Agnieszka Bolkowska

KONSTRUKCYJNA

SKALA: **1 : 100**

ZBROJENIE DOLNE strop 15 cm



WYKAZ ZBROJENIA								
Nr preta	Średnica [mm]	Liczba [szt]	Długość [m]	Długość ogólna [m]				Uwagi
				AIIIN #6	AIIIN #10	AIIIN #12	AIIIN #16	
Element: Zbrojenie dolne stropu								
1	g10	324	1,07		346,68			co 15 cm
2	g10	81	11,60		939,60			prz z metra
3	g10	28	9,59		268,52			co 15 cm
4	g10	10	7,14		71,40			co 15 cm
5	g10	7	10,75		75,25			co 15 cm
6	g10	10	7,19		71,90			co 15 cm
7	g10	7	3,65		25,55			co 15 cm
8	g10	92	11,90		1094,80			prz z metra
9	g10	132	1,00		132			co 15 cm
Długość razem [m]					3025,70			
Masa jednostkowa [kg/m]					0,617			
Masa razem [kg]					1867			
Masa ogólna [kg]					2054			
Wykonać 1 szt.					1 x 2054 = 2054 kg			

JEDNOSTKA PROJEKTOWA:



WOJEWÓDZKIE PRZEDSIĘBIORSTWO USŁUG INWESTYCYJNYCH
ul. Warszawska 70, 06-400 Ciechanów
www.wpui.cnow.pl, email: biuro@wpui.pl, tel : (23) 672 29 64

ZADANIE:

**BUDOWA BUDYNKU ZAPLECZA SPORTOWEGO PRZY BOISKU
WRAZ Z INFRASTRUKTURĄ TECHNICZNĄ W OPINOGÓRZE GÓRNEJ**

INWESTOR:

GMINA OPINOGÓRA GÓRNA
ul. Z. Krasińskiego 4, 06-406 Opinogóra Górna, woj. mazowieckie

ADRES INWESTYCJI: Opinogóra Górna, ul. C.K. Norwida, dz. ew. nr. 77/6

BRANŻA: KONSTRUKCJA

STADIUM: PROJEKT TECHNICZNY

TREŚĆ RYSUNKU:

ZBROJENIE PŁYTY STROPOWEJ - ZBROJENIE DOLNE

DATA: 27.07.2022

PROJEKTANT
mgr inż. Tomasz Morawski
Uprawnienia nr Cie - 109/90

SPECJALNOŚĆ
KONSTRUKCYJNA

PODPIS

NR RYS:

K-6

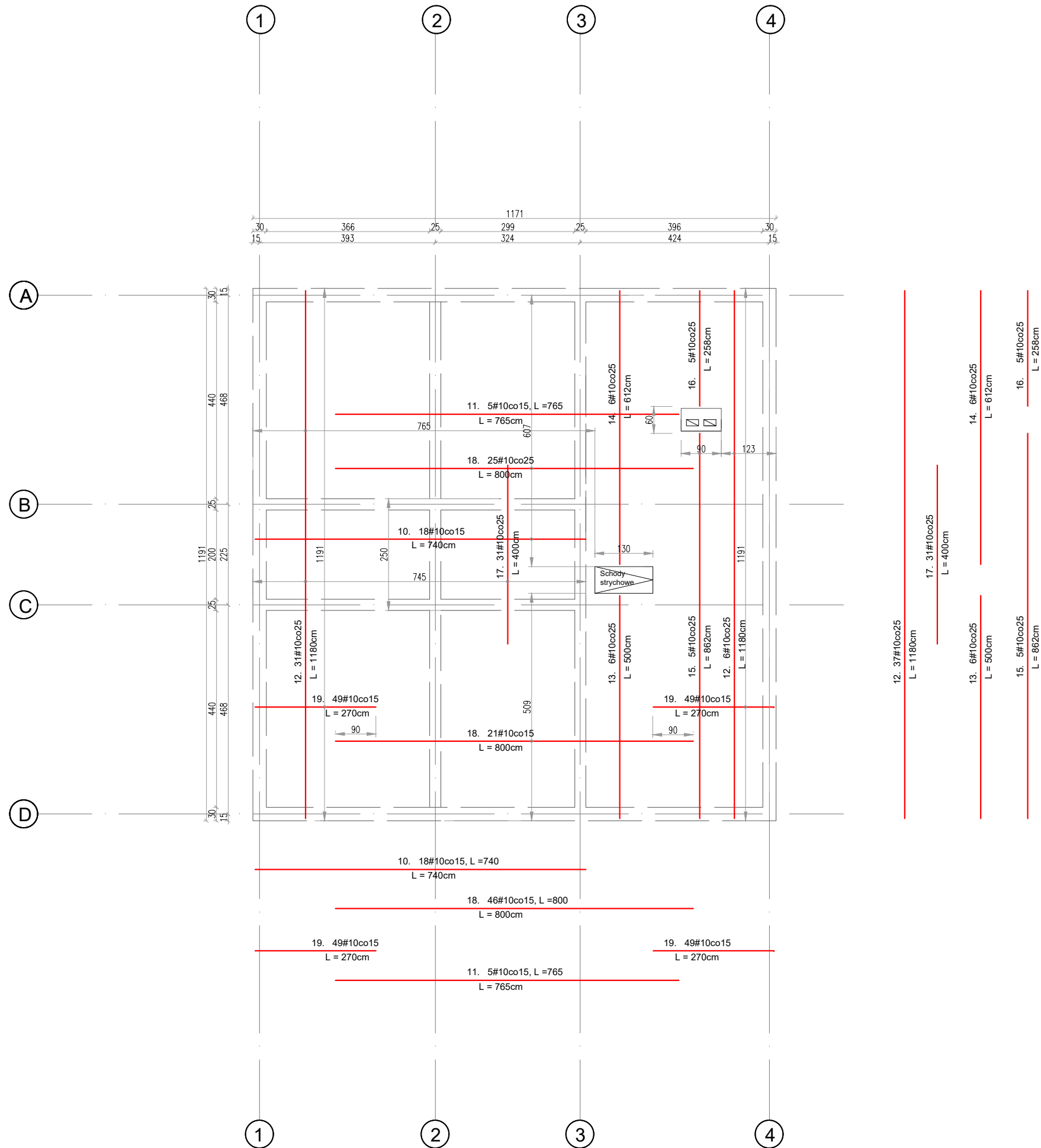
OPRACOWAŁA
mgr. inż. Agnieszka Bolkowska

KONSTRUKCYJNA

SKALA:

1 : 100

ZBROJENIE GÓRNE strop 15 cm



Nr preta	Średnica [mm]	Liczba [szt]	Długość JEDN	Długość ogólna [m]				Uwagi
				AIIN #6	AIIN #10	AIIN #12	AIIN #16	
Element: Zbrojenie górne stropu								
10	g10	10	7,40		74,00			co 15 cm
11	g10	5	7,65		38,25			prz z metra
12	g10	37	11,80		436,60			co 25 cm
13	g10	6	5,00		30,00			co 25 cm
14	g10	6	6,12		36,72			co 25 cm
15	g10	5	8,62		43,10			co 25 cm
16	g10	5	2,58		12,90			co 25 cm
17	g10	31	4,00		124,00			co 25 cm
18	g10	46	8,00		368,00			co 15 cm
19	g10	98	2,70		264,60			co 15 cm
Długość razem				[m]	1428,17			
Masa jednostkowa				[kg/m]	0,617			
Masa razem				[kg]	881,20			
Masa ogólna				[kg]	969			
Wykonać 1 szt.					1 x 969 = 969 kg			

JEDNOSTKA PROJEKTOWA:



WOJEWÓDZKIE PRZEDSIĘBIORSTWO USŁUG INWESTYCYJNYCH
ul. Warszawska 70, 06-400 Ciechanów
www.wpuj.cnow.pl, email: biuro@wpuj.pl, tel : (23) 672 29 64

ZADANIE:

**BUDOWA BUDYNKU ZAPLECZA SPORTOWEGO PRZY BOISKU
WRAZ Z INFRASTRUKTURĄ TECHNICZNĄ W OPINOGÓRZE GÓRNEJ**

INWESTOR:

GMINA OPINOGÓRA GÓRNA
ul. Z. Krasińskiego 4, 06-406 Opinogóra Górna, woj. mazowieckie

ADRES INWESTYCJI: Opinogóra Górna, ul. C.K. Norwida, dz. ew. nr. 77/6

BRANŻA: KONSTRUKCJA

STADIUM: PROJEKT TECHNICZNY

TREŚĆ RYSUNKU:

ZBROJENIE PŁYTY STROPOWEJ - ZBROJENIE GÓRNE

DATA: 27.07.2022

PROJEKTANT
mgr inż. Tomasz Morawski
Uprawnienia nr Cie - 109/90

SPECJALNOŚĆ

KONSTRUKCYJNA

PODPIS

NR RYS:

K-7

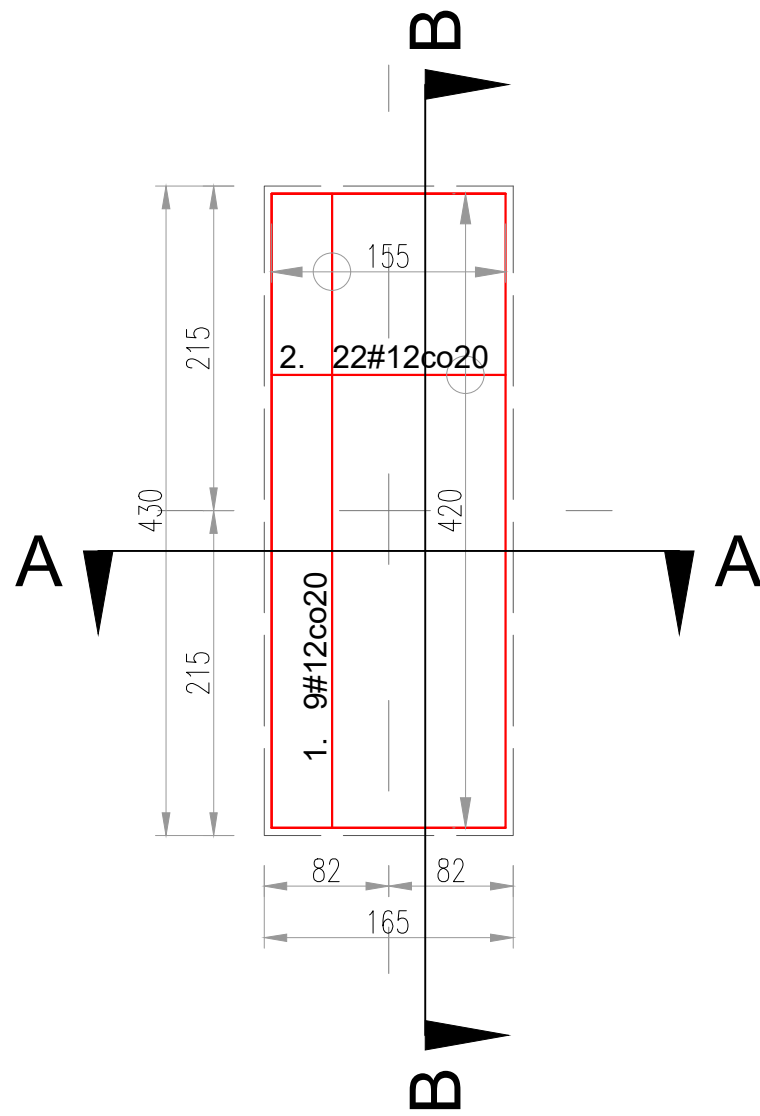
OPRACOWAŁA
mgr. inż. Agnieszka Bolkowska

KONSTRUKCYJNA

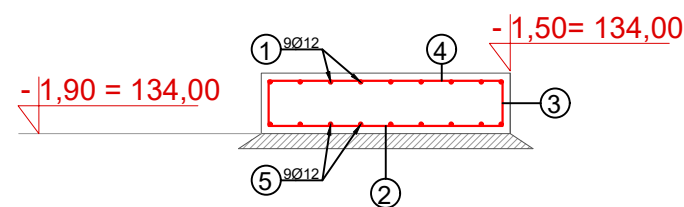
SKALA:

1 : 100

ZBROJENIE DOLNE Skala 1:50

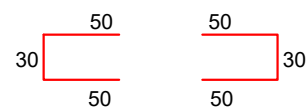


PRZEKRÓJ A--A Skala 1:50



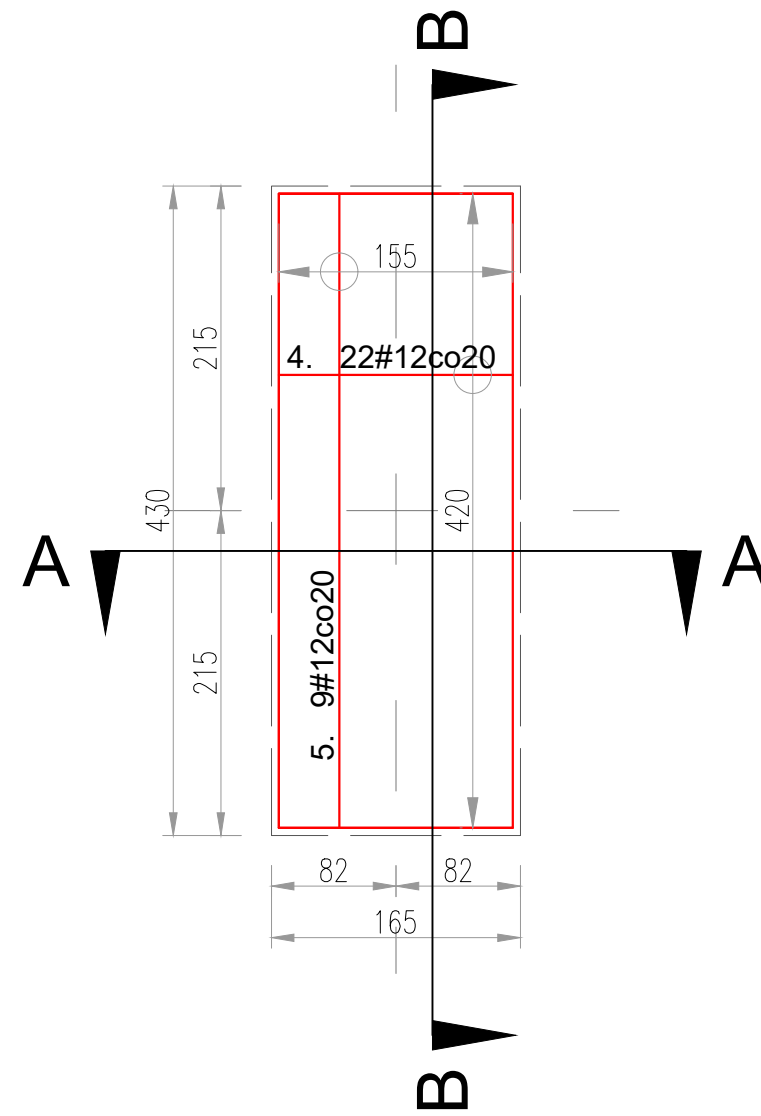
4. 22#12co20, L = 155cm

3. 44#12co20; L = 130cm

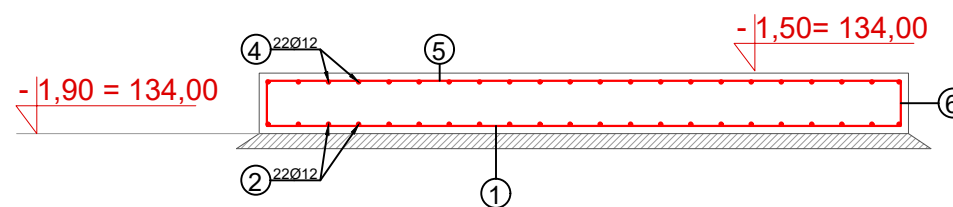


2. 22#12co20, L = 155cm

ZBROJENIE GÓRNE Skala 1:50



PRZEKRÓJ B--B Skala 1:50



5. 9#12co20, L = 420cm

6. 18#12co20; L = 230cm



1. 9#12co20, L = 420cm

WYKAZ ZBROJENIA

Nr preta	Średnica [mm]	Liczba [szt]	Długość [m]	Długość ogólna [m]				Uwagi
				AIIN g6	AIIN g10	AIIN g12	AIIN g16	
Element: Płyta fundamentowa pod zbiornik								
1	#12	9	420			37,80		co 20 cm
2	#12	22	155			34,10		co 20 cm
3	#12	22	130			28,60		co 20 cm
4	#12	22	155			34,10		co 20 cm
5	#12	9	420			37,80		co 20 cm
6	#12	18	230			41,40		co 20 cm
Długość razem [m]				213,80				
Masa jednostkowa [kg/m]				0,888				
Masa razem [kg]				190				
Masa ogólna [kg]				190				
Wykonae 1 szt.			1 x 200 = 200 kg					

JEDNOSTKA PROJEKTOWA:



WOJEWÓDZKIE PRZEDSIĘBIORSTWO USŁUG INWESTYCYJNYCH
ul. Warszawska 70, 06-400 Ciechanów
www.wpui.cnow.pl, email: biuro@wpui.pl, tel : (23) 672 29 64

ZADANIE:

BUDOWA BUDYNKU ZAPLECZA SPORTOWEGO PRZY BOISKU
WRAZ Z INFRASTRUKTURĄ TECHNICZNĄ W OPINOGÓRZE GÓRNEJ

INWESTOR:

GMINA OPINOGÓRA GÓRNA
ul. Z. Krasińskiego 4, 06-406 Opinogóra Górna, woj. mazowieckie

ADRES INWESTYCJI: Opinogóra Górna, ul. C.K. Norwida, dz. ew. nr. 77/6

BRANŻA: KONSTRUKCJA

STADIUM: PROJEKT TECHNICZNY

TREŚĆ RYSUNKU:

ZBROJENIE PŁYTY FUNDAMENTOWEJ POD ZBIORNIK

DATA: 27.07.2022

PROJEKTANT
mgr inż. Tomasz Morawski
Uprawnienia nr Cie - 109/90

SPECJALNOŚĆ

KONSTRUKCYJNA

PODPIS

NR RYS:

K-8

OPRACOWAŁA
mgr. inż. Agnieszka Bolkowska

KONSTRUKCYJNA

SKALA:

1 : 100