



WRI-PROJEKT Sp. z o.o.
Ul. Powst. Wlkp. 7A/48
06-400 Ciechanów
tel. (023) 683 10 33
fax. (023) 683 10 23
biuro@wri-projekt.pl
www.wri-projekt.pl

NIP: 566-201-42-97 REGON: 361200995 KRS: 0000552089

PROJEKT BUDOWLANY

BUDOWA OGÓLNODOSTĘPNEJ, WIELOFUNKCYJNEJ OTWARTEJ STREFY AKTYWNOŚCI (OSA)

STAROSTWO POWIATOWE
w Ciechanowie
ul. 17 Stycznia 7
06 - 400 Ciechanów

INWESTOR:
URZĄD GMINY OPINOGÓRA GÓRNA
Ul. Z. Krasieńskiego 4
06-406 Opinogóra Górna

Niniejsze stanowi załącznik do zgłoszenia
budowy (robót budowlanych)
z dnia... 04.04.2019r.

ADRES INWESTYCJI:
Dzbonie, dz. nr 73/8, gm. Opinogóra Górna

Nr... WAB. 6243.1.213.2019

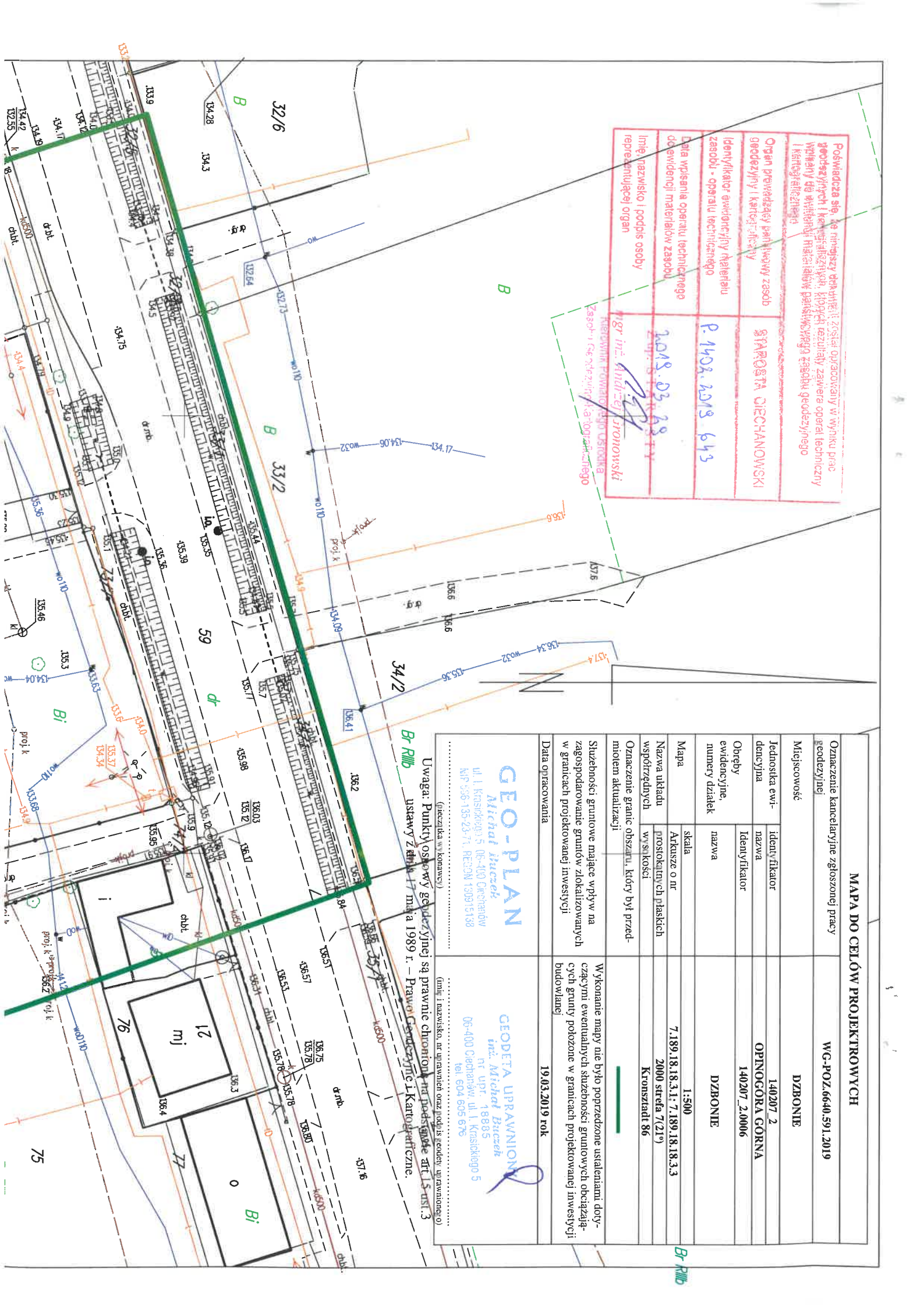
projektował:	inż. Igor Wrotny Nr. upr. MAZ/0090/PWOK/09	inż. Igor Wrotny Uprawnienia budowlane do projektowania i kierowania robotami budowlanymi bez ograniczeń w specjalności konstrukcyjno-budowlanej nr MAZ/0090/PWOK/09
asystent projektanta:	mgr inż. Aldona Krogulska	

luty 2019 r.

EGZ. NR 2

ZAWARTOŚĆ OPRACOWANIA

STRONA TYTUŁOWA	str. 1
ZAWARTOŚĆ OPRACOWANIA	str. 2
MAPA DO CELÓW PROJEKTOWYCH	str. 3
PROJEKT ZAGOSPODAROWANIA TERENU	str. 4
OPIS TECHNCZNY DO PROJEKTU ZAGOSPODAROWANIA TERENU	str. 5
rys. PB-ZT-01 PROJEKT ZAGOSPODAROWANIA TERENU w skali 1:500	str. 7
PROJEKT ARCHITEKTONICZNO-BUDOWLANY	str. 8
OPIS TECHNICZNY DO PROJEKTU ARCHITEKTONICZNO – BUDOWLANEGO	str. 9
rys. PB-A-01 RZUT PROJEKTOWANEGO TERENU skala 1:250	str. 11
KARTY TECHNICZNE URZĄDZEŃ	str. 12
UPRAWNIENIA	str. 25
OŚWIADCZENIE	str. 27



Poświadczam, że niniejszy akt inżynierski został opracowany w wyniku prac geodezyjnych i kartograficznych, których rezultaty zawiera operat techniczny wykonany de wycieranki materiałów parafiankowego zasobu geodezyjnego i kartograficznego.	
Organ prowadzący parafianowy zasob geodezyjny i kartograficzny	SPAROSTA DZIECHANOWSKI
Identyfikator ewidencyjny materiału zasobu - operatu technicznego	P-1402.2019.643
Data wpisania operatu technicznego do ewidencji materiałów zasobu	2019.03.19
Imię, nazwisko i podpis osoby reprezentującej organ	mgr inż. Michał Buczek Kierownik Powiatowego Urzędu Geodezji i Kartografii Zasobu i Rezerwy Materiałów Geodezyjnych i Kartograficznych

MAPA DO CELÓW PROJEKTOWYCH	
Oznaczenie kancelaryjne zgłoszonej pracy geodezyjnej	WG-POZ.6640.591.2019
Miejscowość	DZBONIE
Jednostka ewidencyjna	140207_2
Obreby ewidencyjne, numery działek	OPINOGORA GORNA 140207_2_0006
Mapa	1:500
Nazwa układu współrzędnych	7.189.18.18.3.1; 7.189.18.18.3.3
Oznaczenie granic obszaru, który był przedmiotem aktualizacji	2000 strada 7(219) Kronsztađt 86
Stuzebnoscu gruntowe majace wplyw na zagospodarowanie gruntdw zlokalizowanych w granicach projektowanej inwestycji	Wykonanie mapy nie bylo poprzedzone ustaleniami dotyczącymi ewentualnych sluzebnosci gruntowych obciążających grunty polozone w granicach projektowanej inwestycji budowlanej
Data opracowania	19.03.2019 rok

Br RMB Uwaga: Punkty osnowy geodezyjnej są prawnie chronione na podstawie art. 15 ust. 1.3 ustawy z dnia 17 marca 1989 r. - Prawo Geodezyjne i Kartograficzne.

GEO-PLAN
 Michał Buczek
 ul. I. Krasińskiego 5 06-400 Ciechanów
 NIP: 536-135-23-71, REGON 130915138

GEODETA UPRAWNIONY
 inż. Michał Buczek
 nr upr. 18885
 06-400 Ciechanów, ul. I. Krasińskiego 5
 tel. 604 655 676

(nazwa i nazwisko, nr uprawnień oraz podpis geodety, uprawniazonego o)

(nazwa i nazwisko)

Br RMB

**PROJEKT
ZAGOSPODAROWANIA TERENU**

OPIS TECHNICZNY DO PROJEKTU ZAGOSPODAROWANIA TERENU

1. DANE OGÓLNE

PRZEDMIOT INWESTYCJI:

BUDOWA OGÓLNODOSTĘPNEJ, WIELOFUNKCYJNEJ OTWARTEJ STREFY AKTYWNOŚCI (OSA)

INWESTOR:

Urząd Gminy Opinogóra Górna
ul. Z. Krasińskiego 4
06-406 Opinogóra Górna

ADRES INWESTYCJI:

Dzbonie, dz. nr 73/8, gm. Opinogóra Górna

PODSTAWA OPRACOWANIA:

- Mapa sytuacyjno-wysokościowa z uzbrojeniem terenu, w skali 1:500, do celów projektowych,
- Wizja lokalna,
- Uzgodnienia programowe z inwestorem,
- Rozporządzenie Ministra Transportu, Budownictwa i Gospodarki Morskiej z dnia 25.04.2012r. w sprawie szczegółowego zakresu i formy projektu budowlanego,
- Obowiązujące przepisy prawa,

2. LOKALIZACJA

Działka nr 73/8 położona jest w miejscowości Dzbonie w gminie Opinogóra Górna. Zgodnie z załącznikiem graficznym obszar objęty opracowaniem w zakresie oznaczonym A-B-C-D-E-F-G-H-A.

3. STAN ISTNIEJĄCY

Na działce nr 73/8 znajduje się istniejąca zabudowa, budynek szkoły, którego przeznaczenie zostanie zmienione. Zlokalizowane są tu miejsca parkingowe oraz ogrodzony zbiornik gazu. Cały teren jest ogrodzony.

DOJAZD I DOJŚCIA DO DZIAŁKI

Działka położona jest przy głównej drodze powiatowej relacji Ciechanów-Przasnysz. Istniejący wjazd i dojsście do działki bezpośrednio z pasa drogowego.

4. PROJEKTOWANA ZABUDOWA, ZAGOSPODAROWANIE I URZĄDZENIE TERENU

Przedmiotem projektowanej inwestycji jest budowa ogólnodostępnej, wielofunkcyjnej Otwartej Strefy Aktywności (OSA) w miejscowości Dzbonie. Inwestycja pełnić ma funkcję rekreacyjną oraz realizować cele publiczne, a także spełniać warunki projektu OSA. Na terenie zieleni zaprojektowano 3 strefy rekreacyjne. Pierwsza to strefa relaksu, w której zaprojektowano 2 ławki, betonowy stół do gry w szachy oraz grę w kółko i krzyżyk. Teren dodatkowo urządzono w nasadzenia drzew – 2 czerwone klony. Kolejna strefa to siłownia plenerowa z 6-ciooma urządzeniami fitness. Są to wioślarz, orbitrek, biegacz wolnostojący, wyciąg dolny, prasa nożna i ławeczka oraz twister. Trzecia strefa to plac zabaw o charakterze sprawnościowym. Znajdować się tu będzie drabinka wielofunkcyjna, poręcz równoległa i linarium. Teren ten ogrodzony będzie płotkiem z wejściem przez furtkę. Dodatkowo przed wejściem na plac zaprojektowano stojak na rowery. Każde urządzenie zaprojektowano z odpowiednią dla zabawki i urządzenia strefą bezpieczeństwa.

Siłownię plenerową zaprojektowano zgodnie z normą PN-EN 16630:2015-06.

Plac zabaw jest zgodny z normą PN-EN 1176:2009 i PN-EN 1177:2009.

Gry typu szachy, warcaby, spełniają warunki normy PN-EN 13198:2005.


5. ZESTAWIENIE POWIERZCHNI ZAGOSPODAROWANIA TERENU

Powierzchnia terenu objętego opracowaniem	3 401,75	m ²
Powierzchnia projektowanych otwartych stref aktywności	759,70	m ²
w tym:		
powierzchnia projektowanej strefy relaksu	70,33	m ²
powierzchnia projektowanej strefy fitness	327,20	m ²
powierzchnia projektowanego placu zabaw	255,74	m ²
powierzchnia projektowanej ścieżki	106,43	m ²
Powierzchnia projektowanego utwardzenia pod stojak na rowery	5,04	m ²

Powierzchnię obliczono zgodnie z PN-ISO 9836:1997

6. INFORMACJE O UWARUNKOWANIACH ŚRODOWISKOWYCH

Nie dotyczy przedmiotowej inwestycji.

projektował:	inż. Igor Wrotny Nr. upr. MAZ/0090/PWOK/09	inż. Igor Wrotny Uprawnienia budowlane do projektowania i kierowania robotami budowlanymi bez ograniczeń w specjalności konstrukcyjno-budowlanej nr MAZ/0090/PWOK/09
asystent projektanta:	mgr inż. Aldona Krogulska	

luty 2019 r.

**PROJEKT
ARCHITEKTONICZNO-BUDOWLANY**

OPIS TECHNICZNY DO PROJEKTU ARCHITEKTONICZNO – BUDOWLANEGO

1. DANE OGÓLNE

PRZEDMIOT INWESTYCJI:

BUDOWA OGÓLNODOSTĘPNEJ, WIELOFUNKCYJNEJ OTWARTEJ STREFY AKTYWNOŚCI (OSA)

INWESTOR:

Urząd Gminy Opinogóra Górna
Ul. Z. Krasieńskiego 4
06-406 Opinogóra Górna

ADRES INWESTYCJI:

Dzbonie, dz. nr 73/8, gm. Opinogóra Górna

PODSTAWA OPRACOWANIA:

- Mapa sytuacyjno-wysokościowa z uzbrojeniem terenu, w skali 1:500, do celów projektowych,
- Wizja lokalna,
- Uzgodnienia programowe z investorem,
- Rozporządzenie Ministra Transportu, Budownictwa i Gospodarki Morskiej z dnia 25.04.2012r. w sprawie szczegółowego zakresu i formy projektu budowlanego,
- Obowiązujące przepisy prawa,

2. PRZEZNACZENIE TERENU

Przedmiotem projektowanej inwestycji jest budowa ogólnodostępnej, wielofunkcyjnej Otwartej Strefy Aktywności (OSA) w miejscowości Dzbonie. Inwestycja pełnić ma funkcję rekreacyjną oraz realizować cele publiczne, a także spełniać warunki projektu OSA.

3. PROGRAM UŻYTKOWY TERENU (OGÓLNE INFORMACJE)


Na terenie zieleni zaprojektowano 3 strefy rekreacyjne. Pierwsza to strefa relaksu, w której zaprojektowano 2 ławki, betonowy stół do gry w szachy oraz grę w kóło i krzyżyk. Teren dodatkowo urządzono w nasadzenia drzew – 2 czerwone klony. Kolejna strefa to siłownia plenerowa z 6-cioma urządzeniami fitness. Są to wioślarz, orbitrek, biegacz wolnostojący, wyciąg dolny, prasa nożna i ławeczka oraz twister. Trzecia strefa to plac zabaw o charakterze sprawnościowym. Znajdować się tu będzie drabinka wielofunkcyjna, poręcz równoległa i linarium. Teren ten ogrodzony będzie płotkiem z wejściem przez furtkę. Dodatkowo przed wejściem na plac zaprojektowano stojak na rowery. Każde urządzenie zaprojektowano z odpowiednią dla zabawki i urządzenia strefą bezpieczeństwa.

Uwaga:

Dokumentacja projektowa zawiera konkretne modele zabawek i urządzeń będących wyposażeniem projektowanego terenu rekreacji, należy zastosować zabawki i urządzenia takie jak zamieszczone w kartach technicznych.

4. OBSŁUGA OSÓB NIEPEŁNOSPRAWNYCH

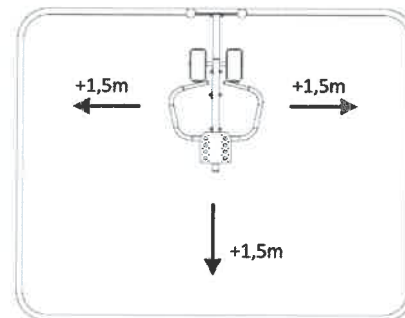
Projektowany teren jest przystosowany dla osób niepełnosprawnych.

projektował:	inż. Igor Wrotny Nr. upr. MAZ/0090/PWOK/09	inż. Igor Wrotny Uprawnienia budowlane do projektowania i kierowania robotami budowlanymi bez ograniczeń w specjalności konstrukcyjno-budowlanej nr MAZ/0090/PWOK/09
asystent projektanta:	mgr inż. Aldona Krogulska	

KARTA TECHNICZNA

Urządzenie siłowni zewnętrznej- "WIOŚLARZ"

Montowany: w wersji wolnostojącej



Wymiary urządzenia: (dł. x szer. x wys.) : 110 x 86 x 77 cm
strefa bezpieczna : 390 x 420 cm

Opis produktu: Przyrząd sprzyjający ogólnemu rozwojowi naszego ciała. Poprawia ogólną kondycję organizmu. Poprawia ruchliwość kończyn dolnych i górnych, równowagę i koordynuje pracę całego ciała. Urządzenie posiada instrukcję obsługi urządzenia.

Specyfikacja urządzenia:

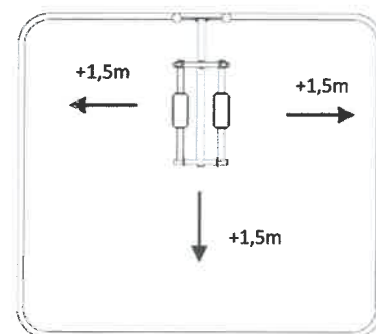
- Rury stalowe o grubości ścianki od 2,9-4mm
- Średnice rur 25,4; 33,7; 42,4 ; 48,3; 60,3; 76,1; 88,9; 114,3; 139,7 mm
- Zabezpieczone antykorozyjnie poprzez cynkowanie i malowanie proszkowe
- Siedziska oraz stopnice wykonane ze stali ryflowanej – antypoślizgowe
- Gumowe części amortyzujące (odbojniki) , łożyska kulkowe, bezobsługowe, śruby metryczne nakrętki kołpakowe zabezpieczone przed odkręceniem, elementy swobodnie opadające posiadają amortyzatory
- Ograniczniki uniemożliwiające nadmierne wychylenie elementów wahających się, wszystkie zderzenia są tłumione
- Elementy urządzenia wykończone w sposób eliminujący posiadanie ostrych krawędzi, wystających gwintów itp.
- Maksymalne obciążenie na urządzeniu 150 kg
- Minimalny wzrost osoby ćwiczącej 140cm
- Montaż poprzez zabetonowanie nóg konstrukcji na głębokość 30-60cm
- Uchwyty – rączki wykonane z polichlorku winylu

Wyprodukować w Polsce w oparciu o normę: PN-EN 16630:2015,
w kolorze pomarańczowym RAL 2003.

KARTA TECHNICZNA

Urządzenie siłowni zewnętrznej- "ORBITREK"

Montowany: wersji wolnostojącej



Wymiary urządzenia: (dł. x szer. x wys.) : 105 x 56 x 158 cm

strefa bezpieczna: 400 x 356 cm

Opis produktu: Przyrząd sprzyjający ogólnemu rozwojowi naszego ciała. Poprawia ogólną kondycję organizmu. Poprawia ruchliwość kończyn dolnych, równoważy i koordynuje pracę całego ciała. Urządzenie posiada instrukcję obsługi urządzenia.

Specyfikacja urządzenia:

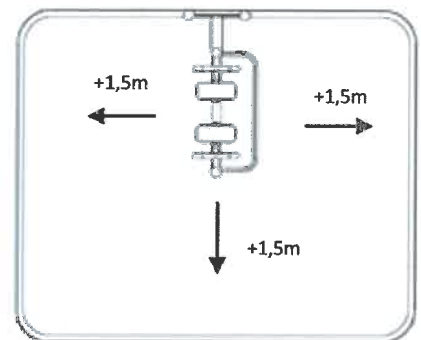
- Rury stalowe o grubości ścianki od 2,9-4mm
- Średnice rur 25,4; 33,7; 42,4 ; 48,3; 60,3; 76,1; 88,9; 114,3; 139,7 mm
- Zabezpieczone antykorozyjnie poprzez cynkowanie i malowanie proszkowe
- Siedziska oraz stopnice wykonane ze stali ryflowanej – antypoślizgowe
- Gumowe części amortyzujące (odbojniki) , łożyska kulkowe, bezobsługowe, śruby metryczne nakrętki kołpakowe zabezpieczone przed odkręceniem, elementy swobodnie opadające posiadają amortyzatory
- Ograniczniki uniemożliwiające nadmierne wychylenie elementów wahających się, wszystkie zderzenia są tłumione
- Elementy urządzenia wykończone w sposób eliminujący posiadanie ostrych krawędzi, wystających gwintów itp.
- Maksymalne obciążenie na urządzeniu 150 kg
- Minimalny wzrost osoby ćwiczącej 140cm
- Montaż poprzez zabetonowanie nóg konstrukcji na głębokość 30-60cm
- Uchwyty – rączki wykonane z polichlorku winylu

**Wyprodukować w Polsce w oparciu o normę: PN-EN 16630:2015,
w kolorze pomarańczowym RAL 2003.**

KARTA TECHNICZNA

Urządzenie siłowni zewnętrznej- "BIEGACZ"

Montowany: w wersji wolnostojącej



Wymiary urządzenia: (dł. x szer. x wys.) : 140 x 63 x 150 cm
strefa bezpieczna : 410 x 360 cm

Opis produktu: Przyrząd sprzyjający ogólnemu rozwojowi naszego ciała. Poprawia ogólną kondycję organizmu. Poprawia ruchliwość kończyn dolnych, równowagę i koordynuje pracę całego ciała. Urządzenie posiada instrukcję obsługi urządzenia.

Specyfikacja urządzenia:

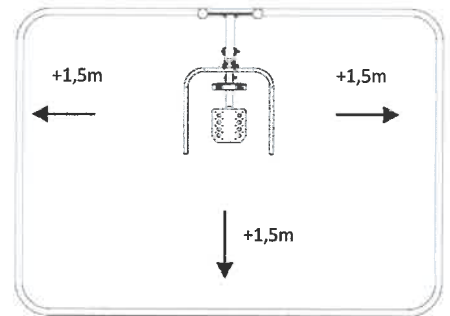
- Rury stalowe o grubości ścianki od 2,9-4mm
- Średnice rur 25,4; 33,7; 42,4 ; 48,3; 60,3; 76,1; 88,9; 114,3; 139,7 mm
- Zabezpieczone antykorozyjnie poprzez cynkowanie i malowanie proszkowe
- Siedziska oraz stopnice wykonane ze stali ryflowanej – antypoślizgowe
- Gumowe części amortyzujące (odbojniki) , łożyska kulkowe, bezobsługowe, śruby metryczne nakrętki kołpakowe zabezpieczone przed odkręceniem, elementy swobodnie opadające posiadają amortyzatory
- Ograniczniki uniemożliwiające nadmierne wychylenie elementów wahających się, wszystkie zderzenia są tłumione
- Elementy urządzenia wykończone w sposób eliminujący posiadanie ostrych krawędzi, wystających gwintów itp.
- Maksymalne obciążenie na urządzeniu 150 kg
- Minimalny wzrost osoby ćwiczącej 140cm
- Montaż poprzez zabetonowanie nóg konstrukcji na głębokość 30-60cm
- Uchwyty – rączki wykonane z polichlorku winylu

Wyprodukować w Polsce w oparciu o normę: PN-EN 16630:2015,
w kolorze pomarańczowym RAL 2003.

KARTA TECHNICZNA

Urządzenie siłowni zewnętrznej- "WYCIĄG GÓRNY"

Montowany: na pylonie



Wymiary urządzenia: (dł. x szer. x wys.): 124 x 79 x 192 cm

Wymiary urządzenia z pylonem: (dł. x szer. x wys.): 129 x 79 x 200 cm

Opis produktu: Przyrząd sprzyjający ogólnemu rozwojowi naszego ciała. Poprawia ogólną kondycję organizmu. Poprawia ruchliwość kończyn dolnych, równoważy i koordynuje pracę całego ciała. Urządzenie posiada instrukcję obsługi urządzenia.

Specyfikacja urządzenia:

- Rury stalowe o grubości ścianki od 2,9-4mm
- Średnica rur pylon 88,9 mm
- Słup montażowy profil o przekroju 150x150 mm
- Średnice rur 33,7; 48,3; 60,3; 76,1 mm
- Zabezpieczone antykorozyjnie poprzez cynkowanie i dwukrotne malowanie proszkowe
- Maksymalne obciążenie na urządzeniu 150 kg
- Minimalny wzrost osoby ćwiczącej 140cm

Standardowe kolory:

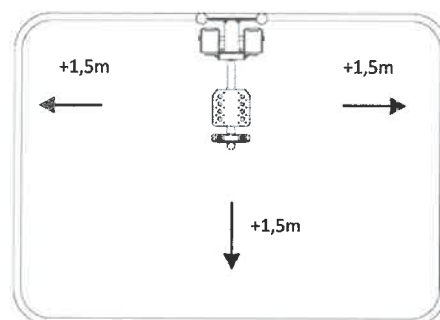
- Pomarańczowy RAL 2003

**Wyprodukowano w Polsce w oparciu o normę: PN-EN
16630:2015**

KARTA TECHNICZNA

Urządzenie siłowni zewnętrznej- "PRASA NOŻNA"

Montowany: na pylonie



Wymiary urządzenia: (dł. x szer. x wys.) : 105 x 52 x 181 cm

Wymiary urządzenia z pylonem: (dł. x szer. x wys.): 110 x 58 x 200 cm

Opis produktu: Przyrząd sprzyjający ogólnemu rozwojowi naszego ciała. Poprawia ogólną kondycję organizmu. Poprawia ruchliwość kończyn dolnych, równoważy i koordynuje pracę całego ciała. Urządzenie posiada instrukcję obsługi urządzenia.

Specyfikacja urządzenia:

- Rury stalowe o grubości ścianki od 2,9-4mm
- Średnica rur pylon 88,9 mm
- Słup montażowy profil o przekroju 150x150 mm
- Średnice rur 33,7; 48,3; 60,3 mm
- Profil 120 x 60 mm
- Zabezpieczone antykorozyjnie poprzez cynkowanie i dwukrotne malowanie proszkowe
- Maksymalne obciążenie na urządzeniu 150 kg
- Minimalny wzrost osoby ćwiczącej 140cm

Standardowe kolory:

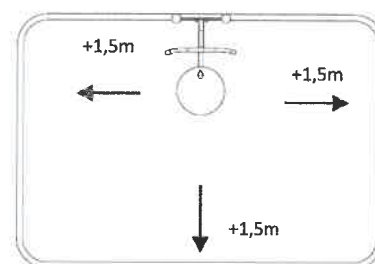
- Pomarańczowy RAL 2003

**Wyprodukowano w Polsce w oparciu o normę: PN-EN
16630:2015**

KARTA TECHNICZNA

Urządzenie siłowni zewnętrznej- "TWISTER"

Montowany: na pylonie



Wymiary urządzenia: (dł. x szer. x wys.) : 94 x 68 x 184 cm

Wymiary urządzenia z pylonem: (dł. x szer. x wys.): 99 x 68 x 200 cm

Opis produktu: Przyrząd sprzyjający ogólnemu rozwojowi naszego ciała. Poprawia ogólną kondycję organizmu. Poprawia ruchliwość kończyn dolnych, równoważy i koordynuje pracę całego ciała. Urządzenie posiada instrukcję obsługi urządzenia.

Specyfikacja urządzenia:

- Rury stalowe o grubości ścianki od 2,9-4mm
- Średnica rur pylon 88,9 mm
- Słup montażowy profil o przekroju 150x150 mm
- Średnice rur 33,7; 42,4 ; 48,3 mm
- Zabezpieczone antykorozyjnie poprzez cynkowanie i dwukrotne malowanie proszkowe
- Koło antypoślizgowe - aluminium ryflowane
- Maksymalne obciążenie na urządzeniu 150 kg
- Minimalny wzrost osoby ćwiczącej 140cm

Standardowe kolory:

- Pomarańczowy RAL 2003

**Wyprodukowano w Polsce w oparciu o normę: PN-EN
16630:2015**

KWADRAT SPRAWNOŚCIOWY

WYMIAR:

2,00 x 2,00 m
H = 2,00 m

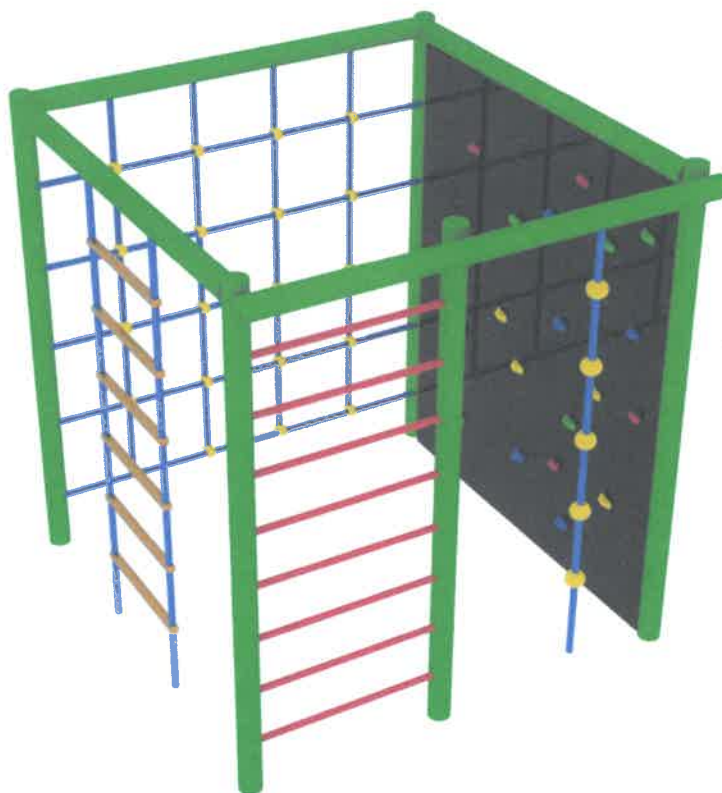
STREFA BEZPIECZNA:

5,00 x 5,00 m

Belki nośne oraz korona wykonane ze stali o profilu 90 x 90 mm, zabezpieczonej antykorozyjnie poprzez ocynkowanie oraz podwójne malowanie proszkowe. Elementy linowe wykonane z lin stalowych w oplocie polipropylenowym fi. 16 mm. łączniki lin z aluminium oraz tworzywa. Elementy złączne ocynkowane i zabezpieczone kapturkami z tworzywa.

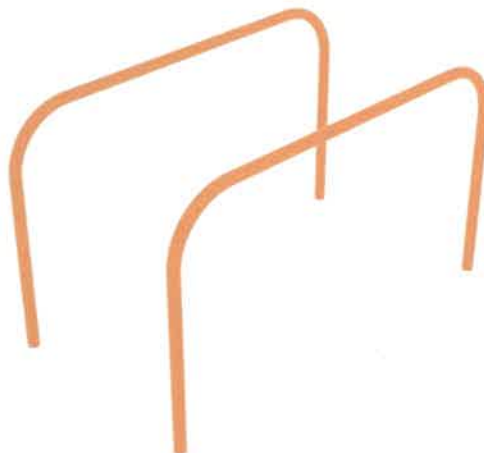
Powierzchnia czołowa słupów konstrukcyjnych zabezpieczona nakładkami z tworzywa sztucznego, które zapobiegają wchłanianiu wilgoci przez urządzenie. Ścianka wspinaczkowa wykonana ze sklejki wodoodpornej antypoślizgowej. Wszystkie elementy stalowe ocynkowane i dwukrotnie malowane proszkowo.

***sposób posadowienia:** główne słupy konstrukcyjne betonowane bezpośrednio w gruncie.



PORĘCZE RÓWNOLEGŁE

WYMIARY	0,60 x 1,70 x 1,40 m
STREFA BEZPIECZNA	3,60 x 4,70 m
Konstrukcja urządzenia wykonana ze stali o średnicy 33,7 mm, zabezpieczonej antykorozyjnie poprzez ocynkowanie oraz dwukrotne malowanie proszkowe. Elementy złączne ocynkowane zabezpieczone przed odkręceniem kolorowymi nakładkami z tworzywa.	
*sposób posadowienia: nogi konstrukcji betonowane bezpośrednio w gruncie.	

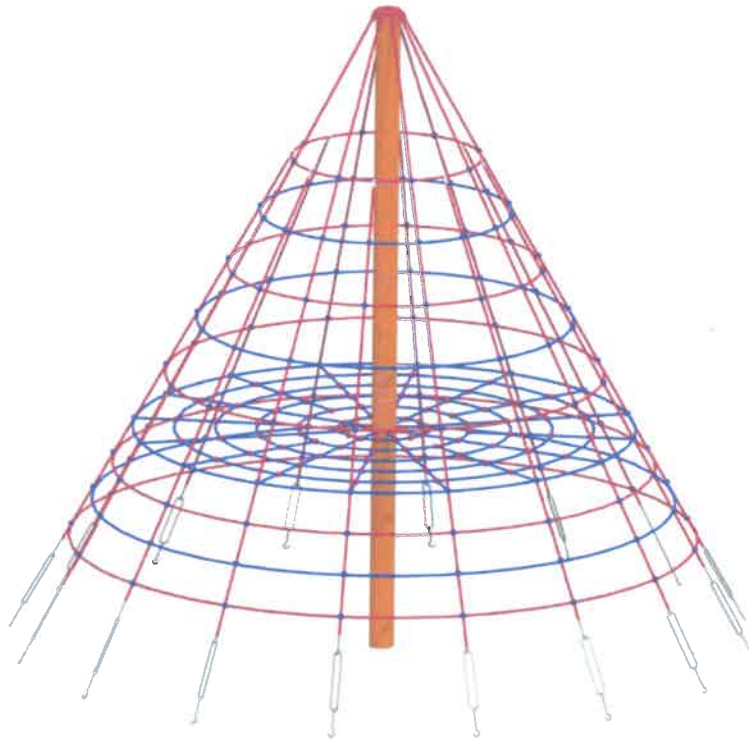


LINARIUM PIRAMIDA

WYMIARY	Ø 4,00 ; h= 3,50 m
STREFA BEZPIECZEŃSTWA	Ø 7,00 m

Słup nośny wykonany z rury stalowej 139,7 mm zabezpieczonej antykorozyjnie poprzez cynkowanie oraz dwukrotne malowanie proszkowe. Linarium wykonane z lin polipropylenowych wzmocnionych wewnętrznym splotem stalowym fi. 16 mm, łączniki wykonane z wysokoudarowego tworzywa oraz aluminium. Końcówki mocujące z gwintem stalowym zaprasowanym w aluminium. Zbudowano je z masztu, na którym napięta jest konstrukcja linowa, kotwiona do gruntu za pomocą śrub rzymskich, umożliwiających korekcję naciągu. Urządzenie posiada podest na wysokości 1,20 m.

***sposób posadowienia :** montaż następuje poprzez zabetonowanie nogi konstrukcyjnej bezpośrednio w gruncie na głębokość minimum 90cm.



KÓŁKO I KRZYŻYK

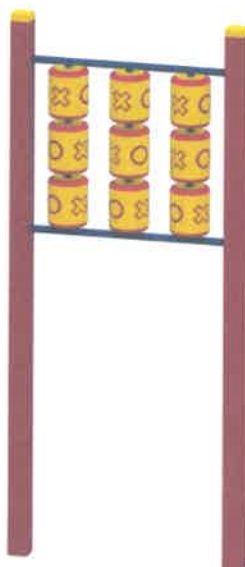
WYMIARY

1,30 x 0,75m; H=1,60

Elementy konstrukcyjne urządzenia wykonane ze stali o profilu 80x80mm, zabezpieczone antykorozyjnie poprzez cynkowanie oraz malowanie proszkowe. Powierzchnia czołowa słupa konstrukcyjnego zabezpieczona jest specjalnie przystosowanym, kapturkiem z trwałego tworzywa, który eliminuje wchłanianie wilgoci. Gra kółko i krzyżyk wykonana w tworzywa trwałego odpornego na warunki atmosferyczne oraz promienie UV. Elementy złączne ocynkowane oraz zabezpieczone kolorowymi nakładkami z tworzywa, zabezpieczając śruby przed odkręceniem.

***sposób posadowienia:**

Zabetonowanie nóg konstrukcji bezpośrednio gruncie



KARTA TECHNICZNA

STÓŁ DO GRY W SZACHY

WYMIARY: 1,6m x 1,6m x 0,76 m

STÓŁ DO GRY W SZACHY

Betonowy stół do gry wykonany jest na bazie surowców naturalnych. Stół jest odpowiednio zbrojony prętem żebrowym oraz mikro- włóknami. Błat stołu jest szlifowany i lakierowany. Pole gry jest szlifowane oraz lakierowane. Całość pokryta jest impregnatem zabezpieczającym powierzchnie przed szkodliwym działaniem czynników atmosferycznych. Podstawa stołu (nogi) wykonana jest w technologii betonu płukanego na bazie kruszyw naturalnych. Siedziska drewniane malowane impregnatem oraz zabezpieczone lakierem.



KARTA TECHNICZNA

ŁAWKA Z OPARCIEM

DŁUGOŚĆ	1,68 m
WYSOKOŚĆ	0,48 m
<p>Konstrukcja stalowa wykonana z profili 60x40mm zabezpieczonych antykorozyjnie poprzez malowanie proszkowe. Listwy z drewna iglastego zabezpieczone przed wpływem szkodliwych warunków atmosferycznych poprzez lakierowanie. Szczeble mocowane za pomocą śrub cynkowanych oraz zabezpieczonych nakładkami z tworzywa.</p> <p>*sposób posadowienia : montaż przez zabetonowanie elementów kotwiących bezpośrednio gruncie.</p>	



KARTA TECHNICZNA

STOJAK NA ROWERY

WYMIARY

1,45 x 0,50m ; H= 0,33 m

stojak wykonany z rurek o średnicy $\varnothing 20$, możliwość zamontowania w poziomie jak i w pionie. Stojak ocynkowany galwanicznie.

Długość 40 cm - 1 stanowisko (każde kolejne stanowisko + 40 cm)

szerokość 50 cm

wysokość 33 cm

Odległość między rowerami to 50 cm

co pozwala na swobodne umieszczenie kilku rowerów obok siebie.

